



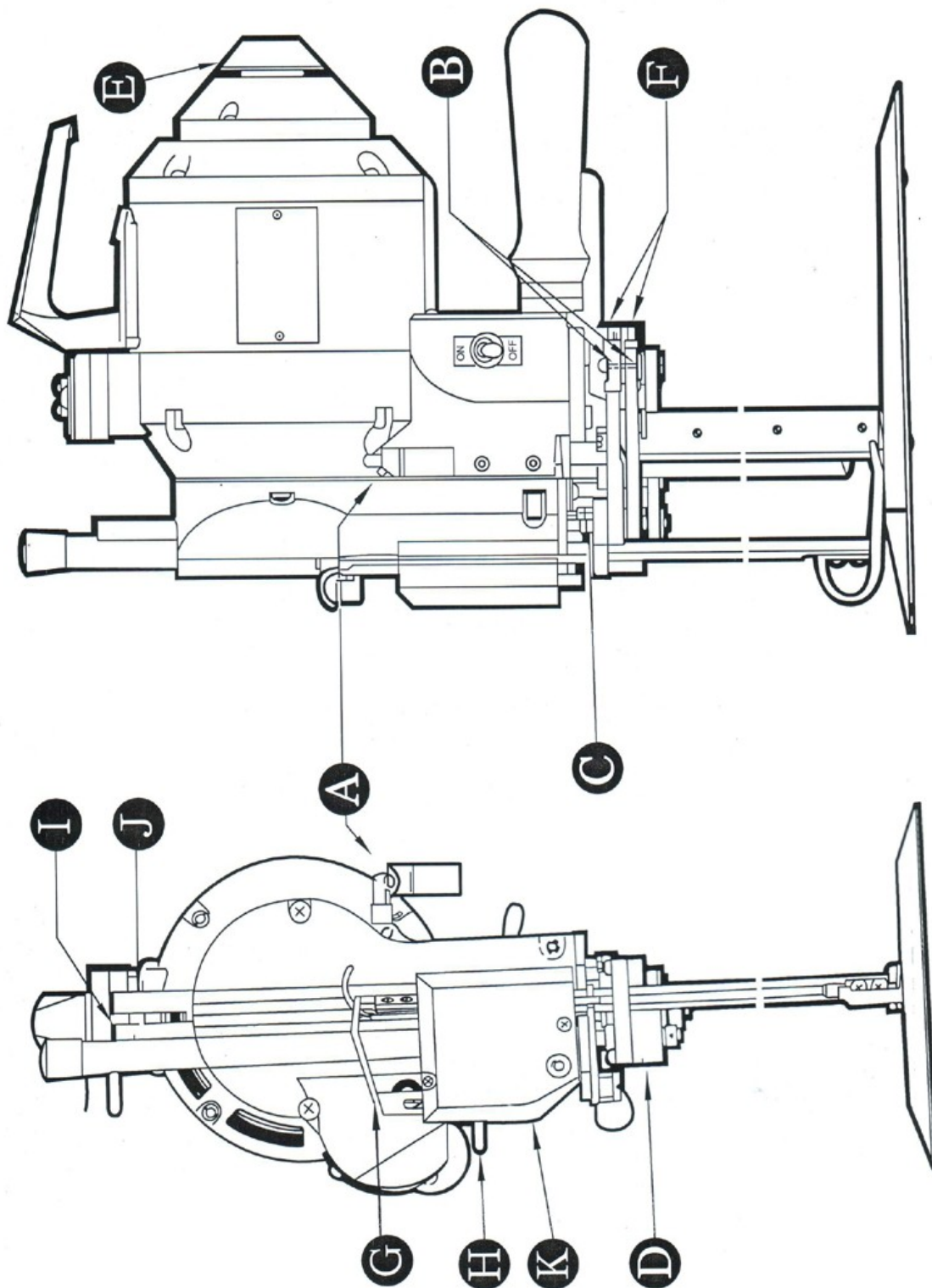
*Инструкция по эксплуатации*

Раскройный нож VMA

**V - T3**

# РАСКРОЙНАЯ МАШИНА MSK-K

## ОПИСАНИЕ ЭКСПЛУАТАЦИИ, СПОСОБОВ СМАЗКИ И ОБСЛУЖИВАНИЯ



#### ПЕРЕД НАЧАЛОМ РАБОТЫ

1. Наполните маслѐнку А. Убедитесь, что масло вливается без помех. Если есть помехи, устраните их.
2. Надавите на Е и несколько машинных вращений вручную, чтобы масло попало на контактные поверхности.
3. Нож всегда должен быть в закрытом положении перед пуском.

#### БУДЬТЕ ОСТОРОЖНЫ

1. В холодную погоду пользуйтесь машиной в отапливаемом помещении.
2. Чтобы избежать излишнего трения между контактными поверхностями, несколько раз включите и выключите машину перед тем как запустить её постоянно.
3. Убедитесь, что в трёхфазовой машине направление вращения согласно стрелке-указателю Т.
4. Не используйте слишком много масла. Не используйте машинное масло. Пользуйтесь моторным маслом как минимум №30.

#### СМАЗКА

| КАЖДЫЕ ДВА ЧАСА  | РАЗ В НЕДЕЛЮ   | РАЗ В МЕСЯЦ  |
|--|--|--|
| 1. Наполняйте маслѐнку А. (Смазывать подшипник шатуна не нужно.) | Одну каплю масла в трубки I и J, вал шкива С и шкив ремня В. | Снимите пробку S и введите смазочную трубку. Нанесите смазку (размером с горошину) на отверстие. |

#### РАБОТА С ТОЧИЛОМ

1. Уберите машину от рулонов ткани.
2. Опустите прижимное основание с помощью рычага G, который находится рядом с рукояткой управления
3. Плавно нажмите рычаг G вниз.
4. Не пользуйтесь точилом, если в машине нет ножа.
5. Не пользуйтесь точилом для раскроя материала, разложенного в машине.
6. Не выключайте мотор, пока точило движется.
7. Если рычаг G заклинило из-за слишком резкого действия, поднимите рычаг H и повторите попытку.

#### УХОД ЗА МАШИНОЙ

1. Выдувайте корпию из мотора и точила пневмопистолетом или подобным устройством дважды в неделю.
2. Корпию в винтовом механизме точила под кожухом К следует удалять раз в неделю.
3. Очищайте салазки ножа очистителем пазов раз в день.
4. Удаляйте корпию с роликов в пластине основания. Во избежание ненужного скопления корпии, не смазывайте ролики пластины. Если ролики застревают, удалите их из пластины и промойте в растворителе.

#### 起动前:

1. 油杯 A 注油并保持畅通, 不通请清除垃圾。
2. 按下 E 并且上下旋转几次使润滑油涂布在接触表面。
3. 当起动时, 磨削装置必须在上锁紧位置。

#### 注意:

1. 在寒冷天气, 机器放置在暖和地方。
2. 防止接触表面过分磨损, 在机器连续运转之前不准重复短促的开和关。
3. 三相电机的旋转方向必须与旋手标志的箭头方向一致。
4. 不要使用太多的油, 不宜使用缝纫机油, 最好使用 30 号机油。

#### 润滑:

| 每 2 小时加油一次     | 一周加油一次                                   | 一月加油一次                |
|----------------|--|-----------------------|
| 1. 油杯 A 注入润滑油。 | 1. I 和 J 管子 2. 滑轮油 C<br>3. 带滑轮 B 一次注入少量油 | 旋去 S 油塞, 插入油管, 注油脂至孔。 |

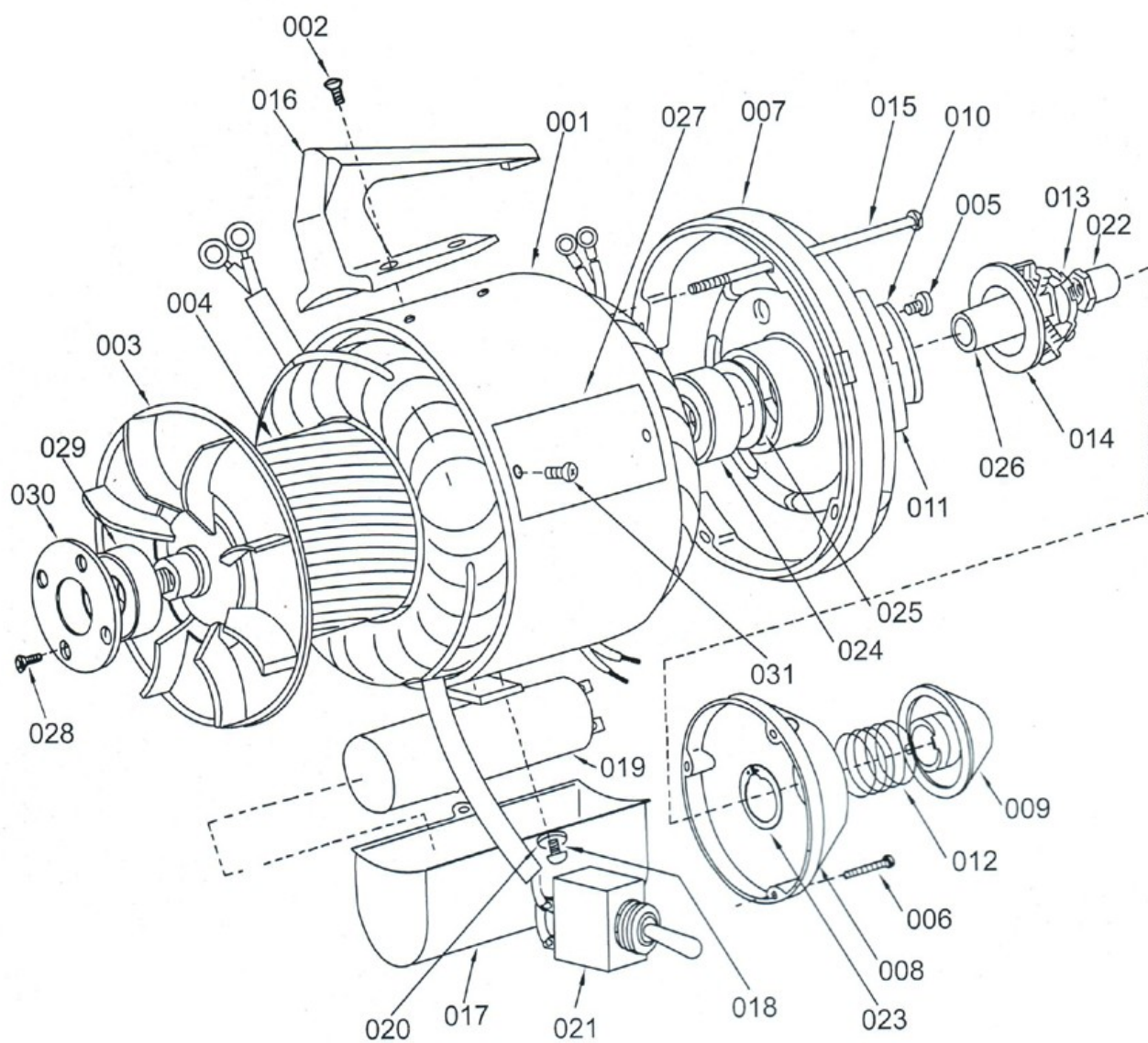
#### 操作磨削装置时:

1. 把裁布机离开裁剪物料。
2. 松开压脚锁紧手柄, 使压脚降至最低。
3. 压杆 G 用力下按时不能太快。
4. 在裁布机上没有刀片时不要开动磨刀装置。
5. 裁布机在裁剪物料时不要开动磨刀装置。
6. 当磨刀装置在磨削时不要关闭马达。
7. 在磨刀装置快速运行中杆 G 被锁紧, 提起杆 H 就能打开锁紧, 磨刀装置开始退回。

#### 保养:

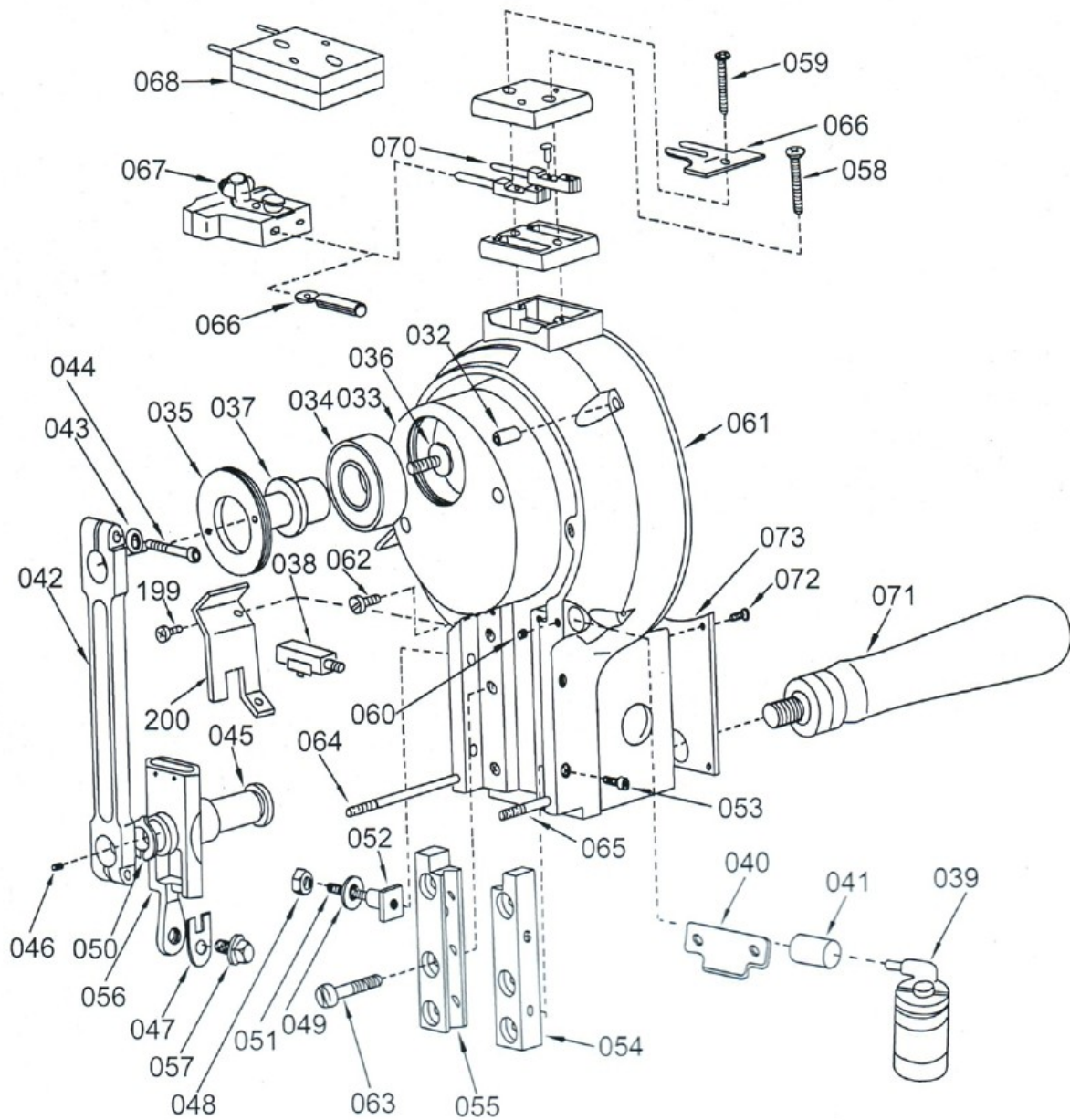
1. 每周二次清理吹出马达和磨削装置中的布尘。
2. 每周一次拆卸磨刀装置盖 K 清除布尘。
3. 每日一次, 清理刀片滑槽。
4. 在底部的滚针轴承没有油或被布尘堵塞, 滚针轴承粘住, 要清除布尘并且在清洁溶剂中清洗上油。

# МОТОР И УСТРОЙСТВО КОРПУСА



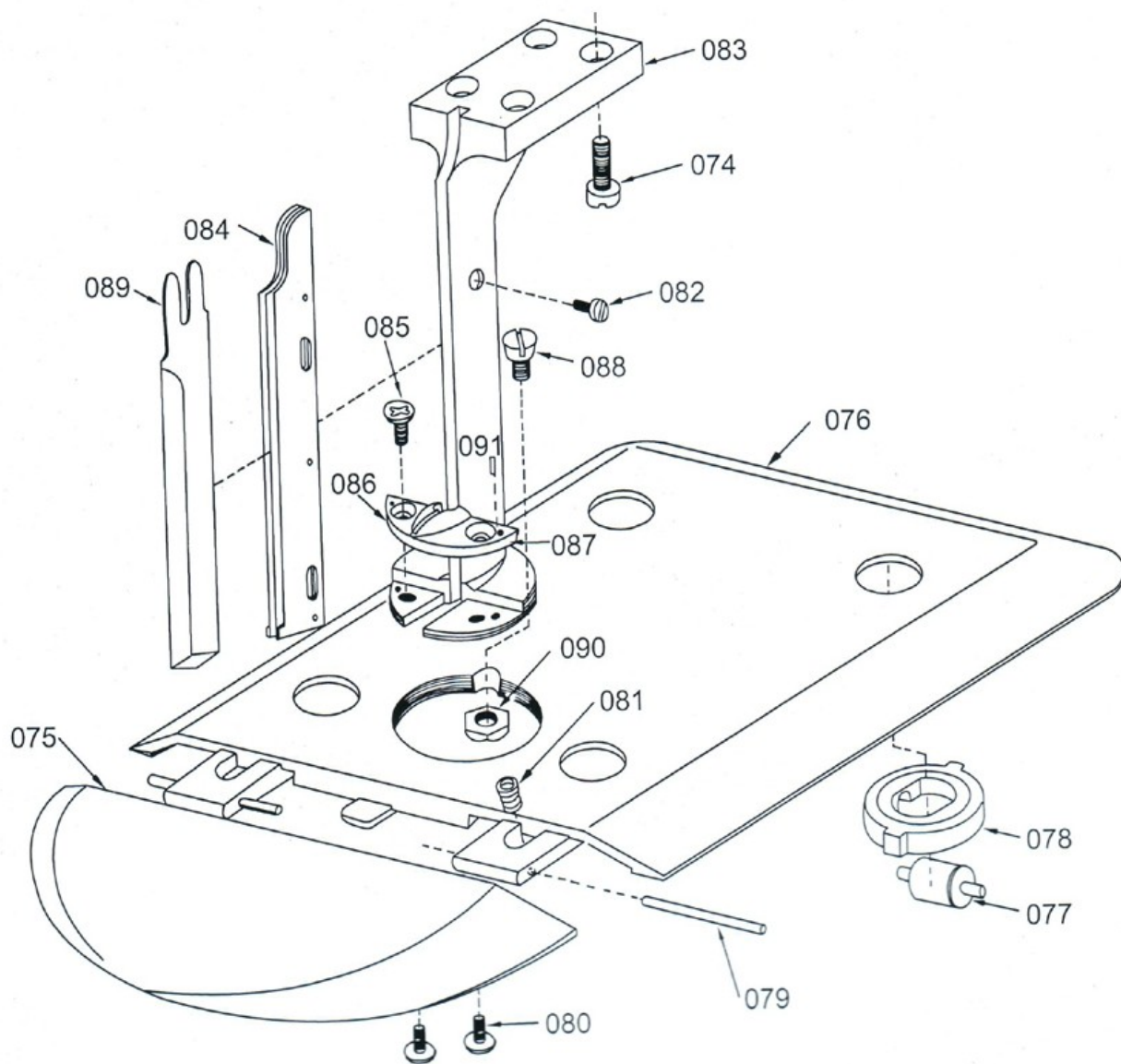
| № П/П | КОД         | НАИМЕНОВАНИЕ                        | 零件名称      | КОЛ-ВО |
|-------|-------------|-------------------------------------|-----------|--------|
| 001   | ZC-MIV-1.1  | Статор конденсатора                 | 定子总成      | 1      |
| 002   | M4 × 12     | Винт переносной рукоятки            | 提手螺钉      | 4      |
| 003   | ZC-M-1-3    | Вентилятор ротора                   | 风叶        | 1      |
| 004   | ZC-MIV-1.2  | Ротор со штангой                    | 转子总成      | 1      |
| 005   | M4 × 8      | Выключатель к винтам подшипника     | 自动切断开关螺钉  | 2      |
| 006   | M3 × 16     | Винты пылезащитного колпачка        | 防尘盖螺钉     | 3      |
| 007   | ZC-MIV-1.7  | Корпус заднего шарикоподшипника     | 后轴承座      | 1      |
| 008   | ZC-MIV-1-16 | Пылезащитный колпачок               | 防尘盖       | 1      |
| 009   | ZC-MIV-1.8  | Рукоятка регулятора                 | 旋手        | 1      |
| 010   |             | Выключатель                         | 断路开关      | 1      |
| 011   | ZC-MIV-1-15 | Замкнутая пластина                  | 绝缘板       | 1      |
| 012   | ZC-MIV-1-18 | Пружина рукоятки регулятора         | 旋手弹簧      | 1      |
| 013   | ZC-MIV-1-19 | Гайка рукоятки регулятора           | 旋手离合螺母    | 1      |
| 014   |             | Автоматический выключатель          | 自动断路器     | 1      |
| 015   | M × 115     | Винты подшипников (фронт к тылу)    | 前后轴承座联结螺钉 | 4      |
| 016   | ZC-M-1-25   | Рукоятка транспортировки            | 提手        | 1      |
| 017   | ZC-M-0-5    | Крышка конденсатора                 | 电容罩       | 1      |
| 018   | M5 × 8      | Винты для кожуха конденсатора       | 电容罩螺钉     | 2      |
| 019   |             | Конденсатор                         | 电容        | 1      |
| 020   | ϕ 5         | Шайбы                               | 垫圈        | 2      |
| 021   |             | Переключатель                       | 开关        | 1      |
| 022   | ZC-MIV-1-17 | Гайка установки автовыключателя     | 自动断路器固定螺母 | 1      |
| 023   | ϕ 22        | Бандажное кольцо                    | 挡圈        | 1      |
| 024   | 80202       | Задний шарикоподшипник              | 后球轴承      | 1      |
| 025   | ZC-M-1-23   | Пружинная шайба задн. ш. подшипника | 后轴承弹性垫圈   | 1      |
| 026   | ZC-MIV-1-22 | Муфта                               | 离心开关轴套    | 1      |
| 027   | ZC-MIV-0-6  | Пластина с названием                | 铭牌        | 2      |
| 028   | M3 × 10     | Винты держателя передн. подшипника  | 前轴承盖螺钉    | 4      |
| 029   | 80202       | Передний подшипник                  | 前球轴承      | 1      |
| 030   | ZC-M-1-8    | Держатель переднего подшипника      | 前球轴承盖     | 1      |
| 031   | M2.5 × 4    | Винты                               | 螺钉        | 4      |

# УСТРОЙСТВО ПЕРЕДНЕГО КОЖУХА



| № П/П | КОД          | НАИМЕНОВАНИЕ                           | 零件名称      | КОЛ-ВО |
|-------|--------------|--|-----------|--------|
| 032   | ZC-M-1-2     | Гайки подшипников (фронт к тылу)       | 前后轴承座联结螺母 | 4      |
| 033   | ZC-M-1-4     | Коленчатый рычаг                       | 曲柄(偏心轮)   | 1      |
| 034   | 80201        | Подшипник коленчатого рычага           | 曲柄球轴承     | 1      |
| 035   | ZC-M-1-7     | Стоп. винты подшипника кол. рычага     | 曲柄轴承盖     | 1      |
| 036   | ZC-M-1-6     | Винт для штанги подшипника             | 轴承销螺钉     | 1      |
| 037   | ZC-MIV-1-5   | Штанга для шарикоподшипника            | 轴承销       | 1      |
| 038   | ZC-M-1.5     | Штатив смазочной прокладки             | 油垫座       | 1      |
| 039   | ZC-M-0.2     | Маслёнка                               | 油杯        | 1      |
| 040   | ZC-M-1-29    | Кожух штатива смазочной прокладки      | 油垫座盖片     | 1      |
| 041   | ZC-M-1-28    | Масляная трубка для цапфы              | 油管肘节      | 1      |
| 042   | ZC-MIV-1-27  | Шатун                                  | 连杆        | 1      |
| 043   | ϕ 4          | Виброустойчивые гайки                  | 防松垫圈      | 2      |
| 044   | M4 × 18      | Зажимные винты шатуна                  | 连杆紧固螺钉    | 2      |
| 045   | ZC-MIV-1-11  | Цапфа                                  | 联结销       | 1      |
| 046   | M6 × 8       | Пробка цапфы                           | 联结销塞      | 1      |
| 047   | ZC-MIV-2-5   | Крепёжная шайба ножа                   | 刀片锁紧垫圈    | 1      |
| 048   | M5           | Гайки для винтов направляющей          | 导向螺丝固定螺母  | 3      |
| 049   | ϕ 5          | Шайбы направляющей                     | 导向垫圈      | 3      |
| 050   | ZC-M-1-10    | Шайба шатуна                           | 连杆垫圈      | 1      |
| 051   | M5 × 20      | Регулировочные винты направляющей      | 导向调整螺钉    | 3      |
| 052   | ZC-M-1-33    | Регулировочные гайки направляющей      | 导向调整螺母    | 3      |
| 053   | M4 × 8       | Запорные винты направляющей            | 导向锁紧螺钉    | 3      |
| 054   | ZC-MIV-1-31  | Правосторонняя направляющая            | 右导向块      | 1      |
| 055   | ZC-MIV-1-32  | Левосторонняя направляющая             | 左导向块      | 1      |
| 056   | ZC-MIV-1-12  | Крейцкопф                              | 滑块        | 1      |
| 057   | ZC-MII-2-6   | Крепёжный болт ножа                    | 刀片锁紧螺栓    | 1      |
| 058   | M5 × 30      | Винт блока муфты                       | 顶部螺钉      | 1      |
| 059   | M5 × 30      | Винт зажима точила                     | 插座螺钉      | 1      |
| 060   | M3 × 4       | Установочный винт                      | 定位螺钉      | 1      |
| 061   | ZC-MIV-1.6   | Корпус переднего подшипника            | 前轴承座      | 1      |
| 062   | M3 × 16      | Винты кожуха смазочной прокладки       | 油垫架螺钉     | 2      |
| 063   | M5 × 16      | Прижимные винты направляющей           | 导向块螺钉     | 6      |
| 064   | M5 × 60      | Нижний левост.штифт (в сборке), слева  | 左下双头螺栓    | 1      |
| 065   | M5 × 16      | Нижний левост.штифт (в сборке), справа | 右下双头螺栓    | 1      |
| 066   | ZC-M-2-3     | Зажим точила                           | 接地线夹      | 1      |
| 067   | ZC-M-5.1/5-5 | Хомут крепления (в сборке)             | 插头        | 1      |
| 068   | ZC-M-2-1/2-2 | Концевой зажим (в сборке)              | 插座        | 1      |
| 069   | ZC-M-5-4     | Рукава муфты                           | 插头芯       | 2      |
| 070   | ZC-M-2-4     | Контакт муфты, с винтами               | 插脚        | 2      |
| 071   | ZC-M-2.3     | Рукоятка управления                    | 手柄        | 1      |
| 072   | M3 × 10      | Винты кожуха переключателя             | 开关盖螺钉     | 4      |
| 073   | ZC-M-2-15    | Кожух переключателя                    | 开关盖       | 1      |

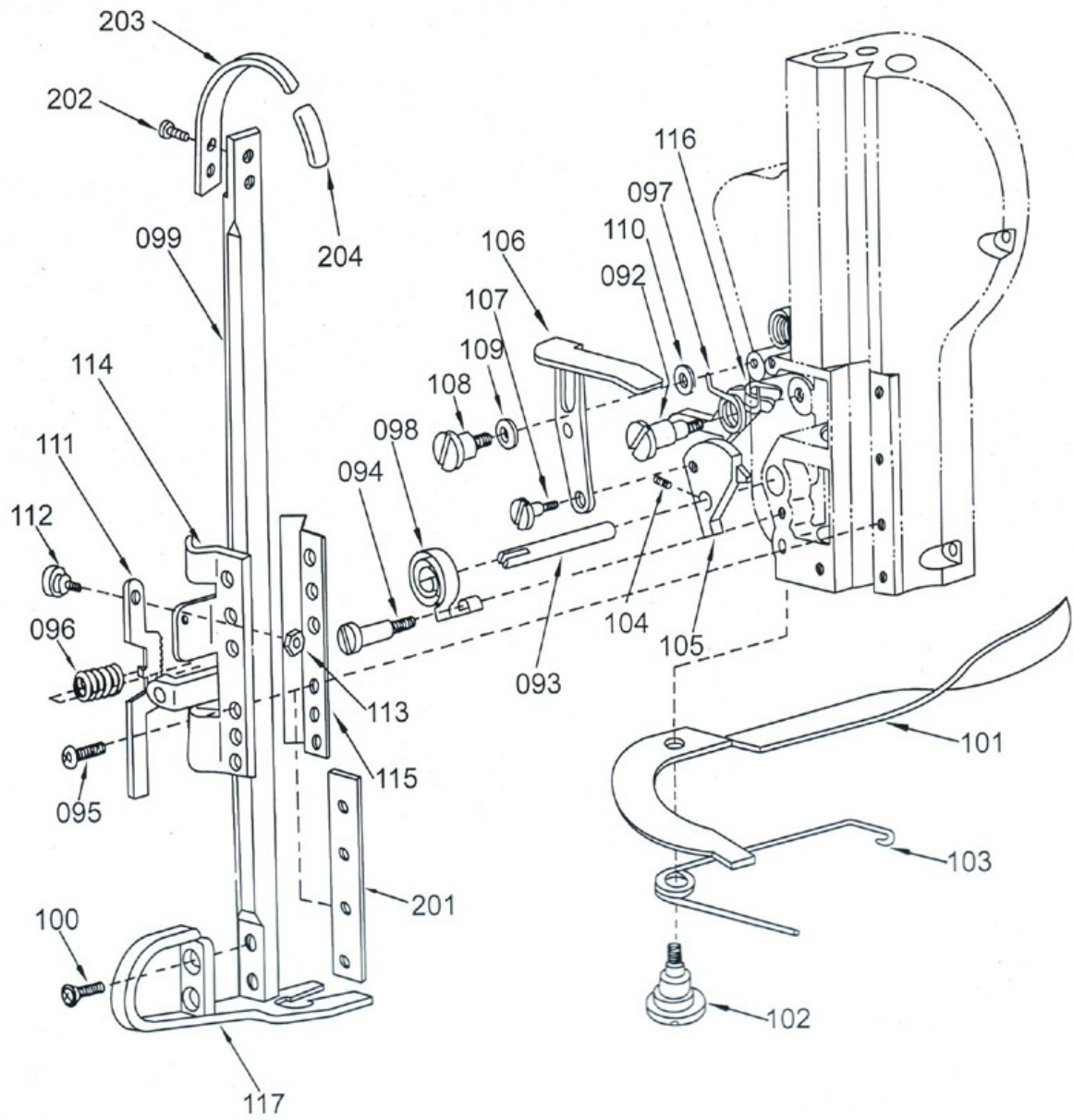
# СТАНИНА И ПЛАСТИНЫ ОСНОВАНИЯ





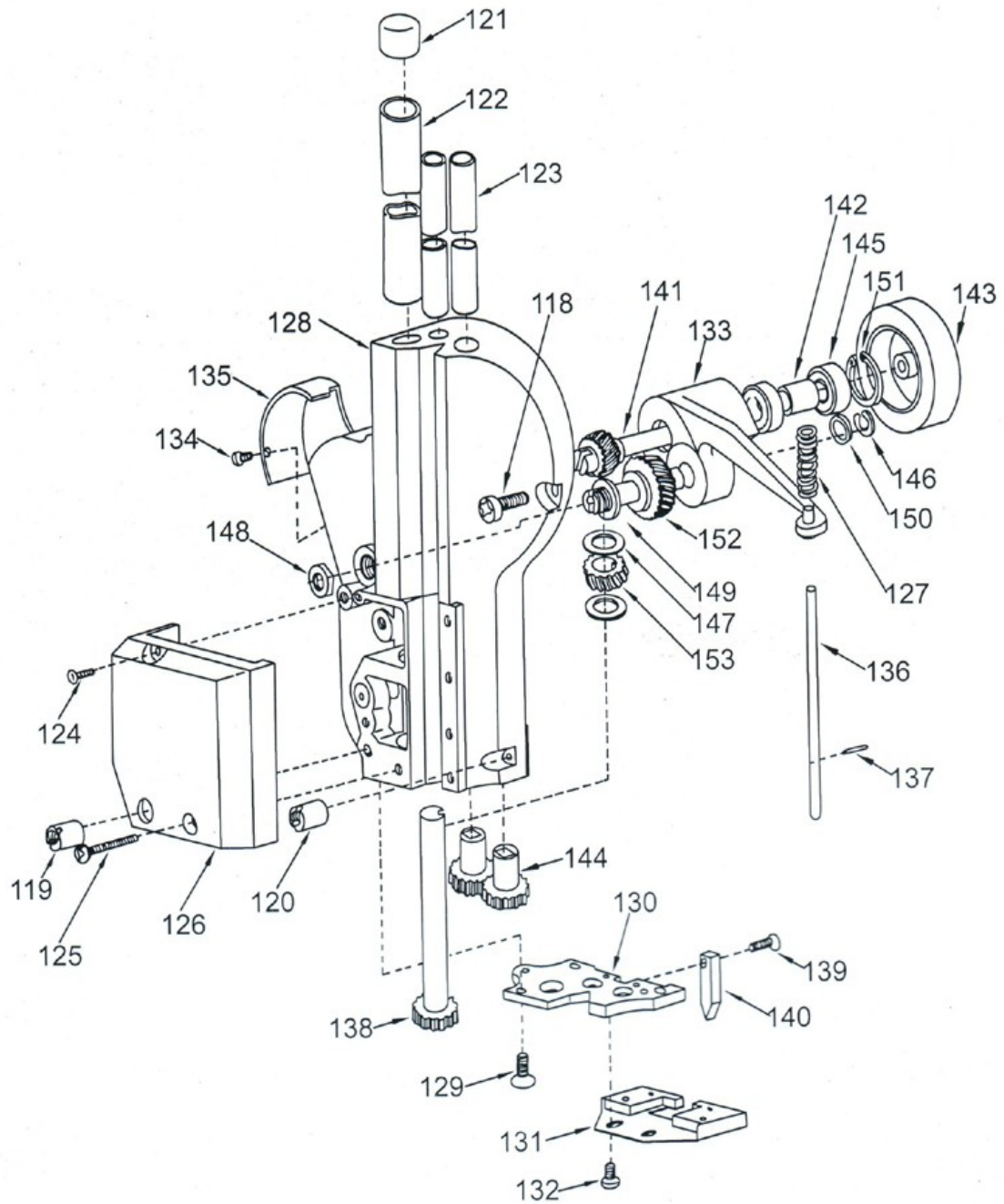
| № П/П | КОД           | НАИМЕНОВАНИЕ                      | 零件名称    | КОЛ-ВО |
|-------|---------------|-----------------------------------|---------|--------|
| 074   | M6 × 16       | Винты станины к подшипнику        | 刀架螺钉    | 4      |
| 075   | ZC-MIV-2-10   | Крыло пластины                    | 板叶      | 1      |
| 076   | ZC-MIV-2-12   | Пластина                          | 底板      | 1      |
| 077   | ZC-M-2. 2-3   | Ролик                             | 滚轮      | 4      |
| 078   | ZC-M-2. 2     | Резина                            | 滚轮架     | 4      |
| 079   | 3 × 45        | Шарнирный болт короткий           | 铰链销     | 2      |
| 080   | ZC-MIV-2-11   | Винты зажима шарнирного болта     | 铰链销压板螺钉 | 4      |
| 081   | ZC-M-2-9      | Пружины растяжения крыла пластины | 板叶舌簧    | 2      |
| 082   | M3 × 5        | Винты салазок ножа                | 刀片导板螺钉  | 3      |
| 083   | ZC210-MIV-2-8 | Станина                           | 刀架      | 1      |
|       | ZC160-MIV-2-8 | Станина                           |         | 1      |
|       | ZC110-MIV-2-8 | Станина                           |         | 1      |
| 084   | ZC210-M-2. 1  | Салазки ножа                      | 刀片导板    | 1      |
|       | ZC160-M-2. 1  | Салазки ножа                      |         | 1      |
|       | ZC110-M-2. 1  | Салазки ножа                      |         | 1      |
| 085   | M4 × 8        | Винты для прорезной пластины      | 刀板紧固螺钉  | 2      |
| 086   | ZC-MIV-2-17   | Салазки левостороннего ножа       | 左刀板     | 1      |
| 087   | ZC-MIV-2-18   | Салазки правостороннего ножа      | 右刀板     | 1      |
| 088   | ZC-MIV-2-16   | Винт пластины                     | 刀架定位螺钉  | 1      |
| 089   | ZC210-M-2-7   | Нож                               | 刀片      | 1      |
|       | ZC160-M-2-7   | Нож                               |         | 1      |
|       | ZC110-M-2-7   | Нож                               |         | 1      |
| 090   | ZC-MIV-2-19   | Гайка пластины                    | 刀架定位螺钉  | 1      |
| 091   | ∅ 4 × 8       | Шпилька                           | 刀板连接销   | 2      |

# УСТРОЙСТВО КОРПУСА ТОЧИЛА



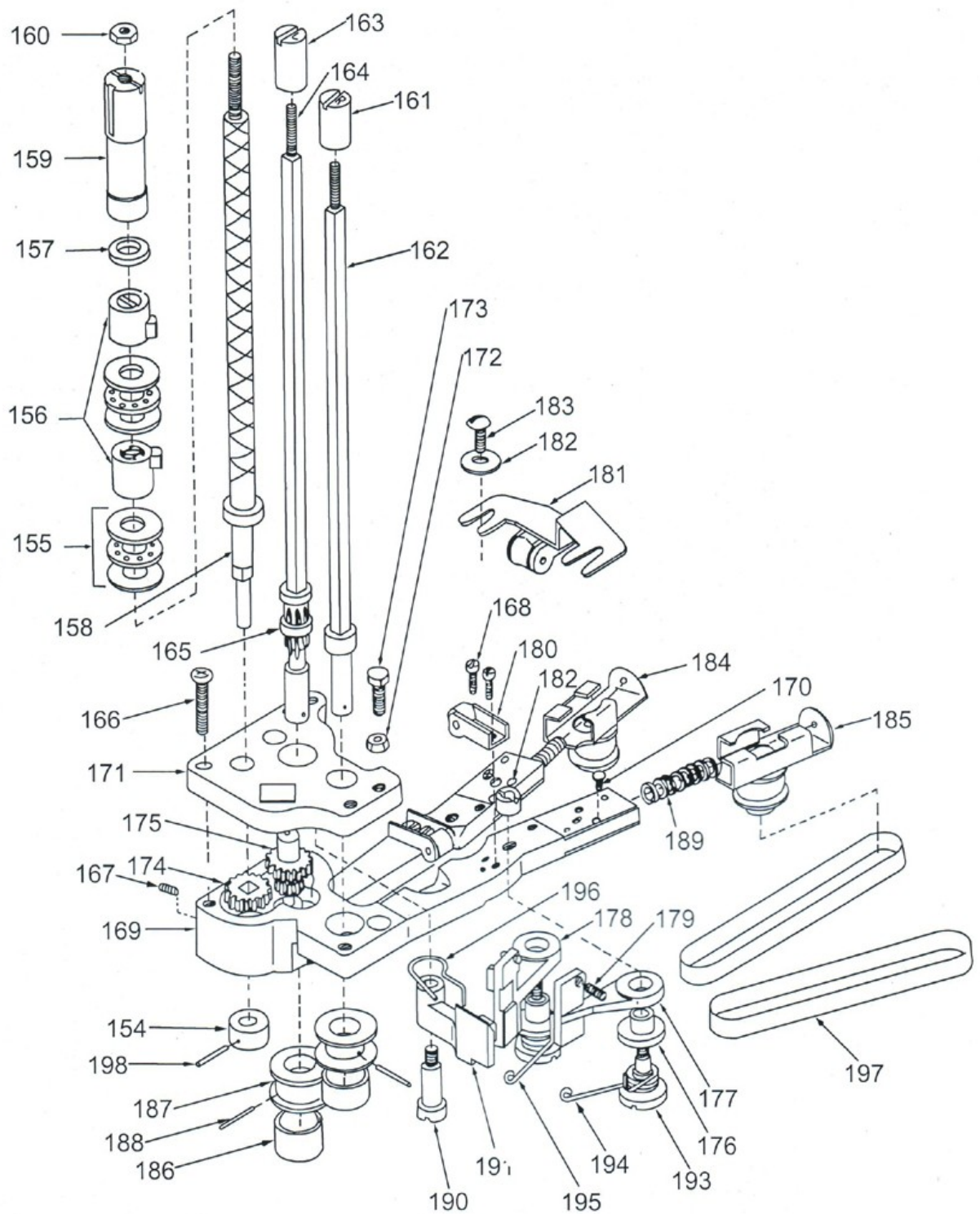
| № П/П | КОД           | НАИМЕНОВАНИЕ                            | 零件名称    | КОЛ-ВО |
|-------|---------------|---|---------|--------|
| 092   | ZC-M-3-7      | Винт для задвижки                       | 把手螺钉    | 1      |
| 093   | ZC-M-3-19     | Установочный винт для кулачка           | 凸轮轴     | 1      |
| 094   | ZC-M-3-11     | Винт пружины распределительного вала    | 凸轮轴弹簧螺钉 | 1      |
| 095   | M4 x 10       | Винты запорных скоб прижимн. основания  | 压脚锁托架螺钉 | 4      |
| 096   | ZC-M-3-24     | Пружина для замка прижимного основания  | 压脚锁紧弹簧  | 1      |
| 097   | ZC-M-3-6      | Пружина для задвижки                    | 把手弹簧    | 1      |
| 098   | ZC-M-3-16     | Пружина кулачка                         | 凸轮弹簧    | 1      |
| 099   | ZC210-MIV-3-2 | Стержень прижимного основания           | 压脚杆     | 1      |
|       | ZC160-MIV-3-2 | Стержень прижимного основания           |         | 1      |
|       | ZC110-MIV-3-2 | Стержень прижимного основания           |         | 1      |
| 100   | M4 x 8        | Винты для колодки прижимного основания  | 压脚螺钉    | 2      |
| 101   | ZC-M-3-13     | Рычаг прижимного основания              | 压脚控制杆   | 1      |
| 102   | ZC-M-3-15     | Винт рычага прижимного основания        | 压脚控制杆螺钉 | 1      |
| 103   | ZC-M-3-14     | Пружина для рычага прижимного основания | 压脚控制杆弹簧 | 1      |
| 104   | M4 x 8        | Установочный винт для кулачка           | 凸轮定位螺钉  | 1      |
| 105   | ZC-M-3-10     | Кулачок                                 | 凸轮      | 1      |
| 106   | ZC-M-3.1      | Отжимной рычаг                          | 凸轮控制杆   | 1      |
| 107   | ZC-M-3-9      | Винт для кулачка                        | 凸轮联结螺钉  | 1      |
| 108   | ZC-M-3-4      | Стопорный винты для отжимного рычага    | 控制杆紧固螺钉 | 1      |
| 109   | ϕ 5           | Пружинная шайба                         | 弹性垫圈    | 1      |
| 110   | ϕ 5           | Шайба                                   | 垫圈      | 1      |
| 111   | ZC-M-3-22     | Прижимное основание (только стопор)     | 压脚锁     | 1      |
| 112   | ZC-M-3-21     | Винт для замка прижимного основания     | 压脚锁固定螺钉 | 1      |
| 113   | M4            | Гайка для замка прижимного основания    | 压脚锁固定螺母 | 1      |
| 114   | ZC-M-3.2      | Запорная скоба прижимного основания     | 压脚锁托架   | 1      |
| 115   | ZC-M-3-23     | Трубка для замка прижимного основания   | 压脚杆滑板   | 1      |
| 116   | ZC-M-3-8      | Задвижка для кулачка                    | 偏心把手    | 1      |
| 117   | ZC-M-3-12     | Колодка прижимного основания            | 压脚      | 1      |

# УСТРОЙСТВО КОРПУСА ТОЧИЛА



| № П/П | КОД          | НАИМЕНОВАНИЕ                             | 零件名称        | КОЛ-ВО |
|-------|--------------|--|-------------|--------|
| 118   | M5 × 12      | Прижимные винты точила                   | 磨刀装置固定螺钉    | 2      |
| 119   | ZC-M-1-2     | Прижимная гайка нижнего левостор. точила | 磨刀装置左下螺母(左) | 1      |
| 120   | ZC-M-0-4     | Гайка подгонки                           | 固定螺母        | 1      |
| 121   | ZC-M-3-25    | Крышка трубки                            | 管子帽         | 1      |
| 122   | ZC210-M-3-26 | Приводной вал                            | 导向管         | 1      |
|       | ZC160-M-3-26 | Приводной вал                            |             | 1      |
| 123   | ZC210-M-3-27 | Левосторонний и правосторонний толкатель | 左、右导向管      | 2      |
|       | ZC160-M-3-27 | Левосторонний и правосторонний толкатель |             | 2      |
| 124   | M4 × 8       | Винт для кожуха (S)                      | 压脚盖螺钉(短)    | 1      |
| 125   | M4 × 20      | Винт для кожуха (L)                      | 压脚盖螺钉(长)    | 1      |
| 126   | ZC-MIV-0-3   | Кожух прижимного основания               | 压脚盖         | 1      |
| 127   | ZC-M-3-29    | Пружина для коленчатого рычага           | 曲臂弹簧        | 1      |
| 128   | ZC-M-3-3     | Корпус точила                            | 磨刀装置盖       | 1      |
| 129   | M4 × 10      | Винты плиты основания                    | 底板螺钉        | 3      |
| 130   | ZC-M-3-36    | Плита основания                          | 底板          | 1      |
| 131   | ZC-M-0.1     | Смазочная прокладка и штатив             | 油垫和油夹       | 1      |
| 132   | M4 × 8       | Винты для смазочной прокладки            | 油垫螺钉        | 2      |
| 133   | ZC-M-3-30    | Коленчатый рычаг с шипом и подшипником   | 曲臂和衬套       | 1      |
| 134   | M3 × 6       | Винты для кожуха                         | 传动轮盖螺钉      | 2      |
| 135   | ZC-M-0-1     | Крышка для ведущего                      | 传动轮盖        | 1      |
| 136   | ZC-M-3-32    | Шток толкателя                           | 推杆          | 1      |
| 137   | 1.5 × 12     | Цилиндрич. штифт для штока толкателя     | 推杆滚针        | 1      |
| 138   | ZC-M-3-33    | Ведущая штанга с шестернёй               | 传动齿轮轴       | 1      |
| 139   | M3 × 12      | Винт для распределительной шпильки       | 扩张杆螺钉       | 1      |
| 140   | ZC-M-3-37    | Распределительная насадка                | 扩张杆         | 1      |
| 141   | ZC-M-3-44    | Привод и штанга                          | 齿轮轴         | 1      |
| 142   | ZC-M-3-45    | Шайба для подшипника                     | 轴承隔圈        | 1      |
| 143   | ZC-MIV-3.3   | Резиновый вед. шкив и съёмник для шкива  | 橡胶传动轮       | 1      |
| 144   | ZC-M-3-35    | Прямозубая цилиндр. зубчатая передача    | 正齿轮         | 2      |
| 145   | 80018        | Шарикоподшипник коленчатого рычага       | 曲臂轴承        | 2      |
| 146   | ϕ 8          | Бандажное кольцо                         | 固定环         | 1      |
| 147   | ϕ 6          | Упорная шайба для винтовой передачи      | 斜齿轮止推垫圈     | 2      |
| 148   | M10 × 1      | Контргайка для штанги коленчатого рычага | 曲臂轴锁紧螺母     | 1      |
| 149   | ZC-M-3-38    | Штанга для коленчатого рычага            | 曲臂轴         | 1      |
| 150   | ZC-M-3-43    | Шайба для штанги коленчатого рычага      | 曲臂轴垫圈       | 1      |
| 151   | ϕ 22         | Бандажное кольцо для шарикоподшипника    | 轴承固定环       | 1      |
| 152   | ZC-M-3-41    | Промежут. зубчатое колесо с подшипником  | 套式齿轮        | 1      |
| 153   | ZC-M-3-40    | Левосторонняя винтовая передача с ключом | 左旋斜齿轮       | 1      |

# УСТРОЙСТВО НИЖНЕГО ПРИВОДНОГО КРОНШТЕЙНА



| № П/П | КОД          | НАИМЕНОВАНИЕ                            | 零件名称     | КОЛ-ВО |
|-------|--------------|---|----------|--------|
| 154   | ZC-M-4-16    | Втулка для штанги нижнего винта         | 螺杆下挡圈    | 1      |
| 155   | ZC-M-4.5     | Упорный роликовый подшипник             | 止推球轴承    | 2      |
| 156   | ZC-M-4-4/4-5 | Гайка для штанги винта (лев. и прав.)   | 左、右旋向螺母  | 1      |
| 157   | ZC-M-4-3     | Шайба для левосторонней штанги винта    | 螺杆垫圈     | 1      |
| 158   | ZC210-M-4.6  | Штанга винта с удлинителем              | 螺杆       | 1      |
|       | ZC160-M-4.6  | Штанга винта с удлинителем              |          | 1      |
| 159   | ZC-M-4-1     | Трубка прокладки                        | 导套       | 1      |
| 160   | M5           | Стопорная гайка для штанги винта        | 螺杆限位螺母   | 1      |
| 161   | ZC-M-4-26    | Гайка правостороннего толкателя         | 右导向螺母    | 1      |
| 162   | ZC210-M-4-28 | Правосторонняя штанга с квадр. сечением | 右向传动杆    | 1      |
|       | ZC160-M-4-28 | Правосторонняя штанга с квадр. сечением |          | 1      |
| 163   | ZC-M-4-25    | Гайка левостороннего толкателя          | 左导向螺母    | 1      |
| 164   | ZC210-M-4-27 | Левосторонняя штанга, с квадр. сечением | 左向传动杆    | 1      |
|       | ZC160-M-4-27 | Левосторонняя штанга, с квадр. сечением |          | 1      |
| 165   | ZC-M-4-22    | Шайба штанги с квадр. сечением (лев.)   | 左向传动杆垫圈  | 1      |
| 166   | M4 x 16      | Винты для кожуха привода                | 齿轮盖螺钉    | 3      |
| 167   | M6 x 5       | Смазочная пробка                        | 油塞       | 1      |
| 168   | M3 x 6       | Винты для стабилизатора                 | 稳定架螺钉    | 4      |
| 169   | ZC-M-4-7     | Скоба нижней шестерни                   | 下齿轮架     | 1      |
| 170   | M3 x 4       | Винты для шкива салазок                 | 滑轮螺钉     | 2      |
| 171   | ZC-MIV-4-6   | Приводной свод скобы нижней пластины    | 下齿轮架齿轮盖  | 1      |
| 172   | M4           | Регулировочная гайка                    | 调整螺母     | 1      |
| 173   | M4 x 12      | Регулировочный винт                     | 调整螺钉     | 1      |
| 174   | ZC-M-4-14    | Передача на штангу винта                | 螺杆齿轮     | 1      |
| 175   | ZC-M-4-18    | Промежуточный привод                    | 双联齿轮     | 1      |
| 176   | ZC-M-4-24    | Втулка колодки                          | 压板衬套     | 1      |
| 177   | ZC-M-4.3     | Правосторонняя колодка                  | 右压板      | 1      |
| 178   | ZC-M-4.4     | Левосторонняя колодка                   | 左压板      | 1      |
| 179   | M4 x 8       | Установочный винт для кулачка точила    | 压板安装螺钉   | 2      |
| 180   | ZC-M-4.7     | Стабилизатор                            | 稳定架      | 2      |
| 181   | ZC-M-4-12    | Направляющая задней части станины       | 刀架后导向    | 1      |
|       | ZC-M-4-13    | Направляющая задней части станины       |          | 1      |
| 182   | с 4          | Шайбы для направляющей, тыльные         | 后导向垫圈    | 2      |
| 183   | M4 x 6       | Винты для направляющей                  | 后导向螺钉    | 2      |
| 184   | ZC-M-4.1     | Левосторонние салазки со шкивом         | 左滑板      | 1      |
| 185   | ZC-M-4.2     | Правосторонние салазки со шкивом        | 右滑板      | 1      |
| 186   | ZC-M-4-20    | Неопреновые обода                       | 橡胶圈      | 2      |
| 187   | ZC-M-4-19    | Передний шкив для ремней                | 前带滑轮     | 2      |
| 188   | 1.5 x 12     | Цилиндрические штифты для шкива         | 滑轮滚针销    | 2      |
| 189   | ZC-M-4-23    | Пружинная шайба для салазок шкива       | 滑轮架弹簧    | 2      |
| 190   | ZC-M-4-34    | Винт для зажимного рычага               | 制动臂螺钉    | 1      |
| 191   | ZC-M-4-9     | Зажимное плечо рычага для колодки       | 制动臂      | 1      |
| 192   | M5           | Гайки для винта колодки точила          | 磨削压板固定螺母 | 2      |
| 193   | ZC-M-4-31    | Винт для колодки точила                 | 磨削压板固定螺钉 | 2      |
| 194   | ZC-M-4-32    | Наклонная пружина прав. точила          | 右磨削压板弹簧  | 1      |
| 195   | ZC-M-4-33    | Наклонная пружина лев. точила           | 左磨削压板弹簧  | 1      |
| 196   | ZC-M-4-8     | Пружина для рычага                      | 制动臂弹簧    | 1      |
| 197   |              | Абразивные ленты                        | 磨削带      | 2      |
| 198   | 1.5 x 10     | Цилиндрический штифт для втулки         | 挡圈滚针销    | 1      |
| 199   | M3 x 4       | Винт                                    | 防尘片螺钉    | 2      |
| 200   | ZC-MIV-1-36  | Пылезащитная шайба                      | 防尘片      | 1      |
| 201   | ZC-MIV-3-50  | Трубка для замка прижимного основания   | 压脚杆垫片    | 1      |
| 202   | M3 x 5       | Винт                                    | 压脚杆固定螺钉  | 2      |
| 203   | ZC-MIV-3-1   | Подъемная рукоятка для стер. кож. ножа  | 压脚杆提柄    | 1      |
| 204   | ZC-MII-0-5   | Крышка для подъемной рукоятки           | 压脚杆提柄套   | 1      |