

РУССКИЙ

**MF-7500-E11
ИНСТРУКЦИЯ ПО ЭКСПЛУАТАЦИИ**

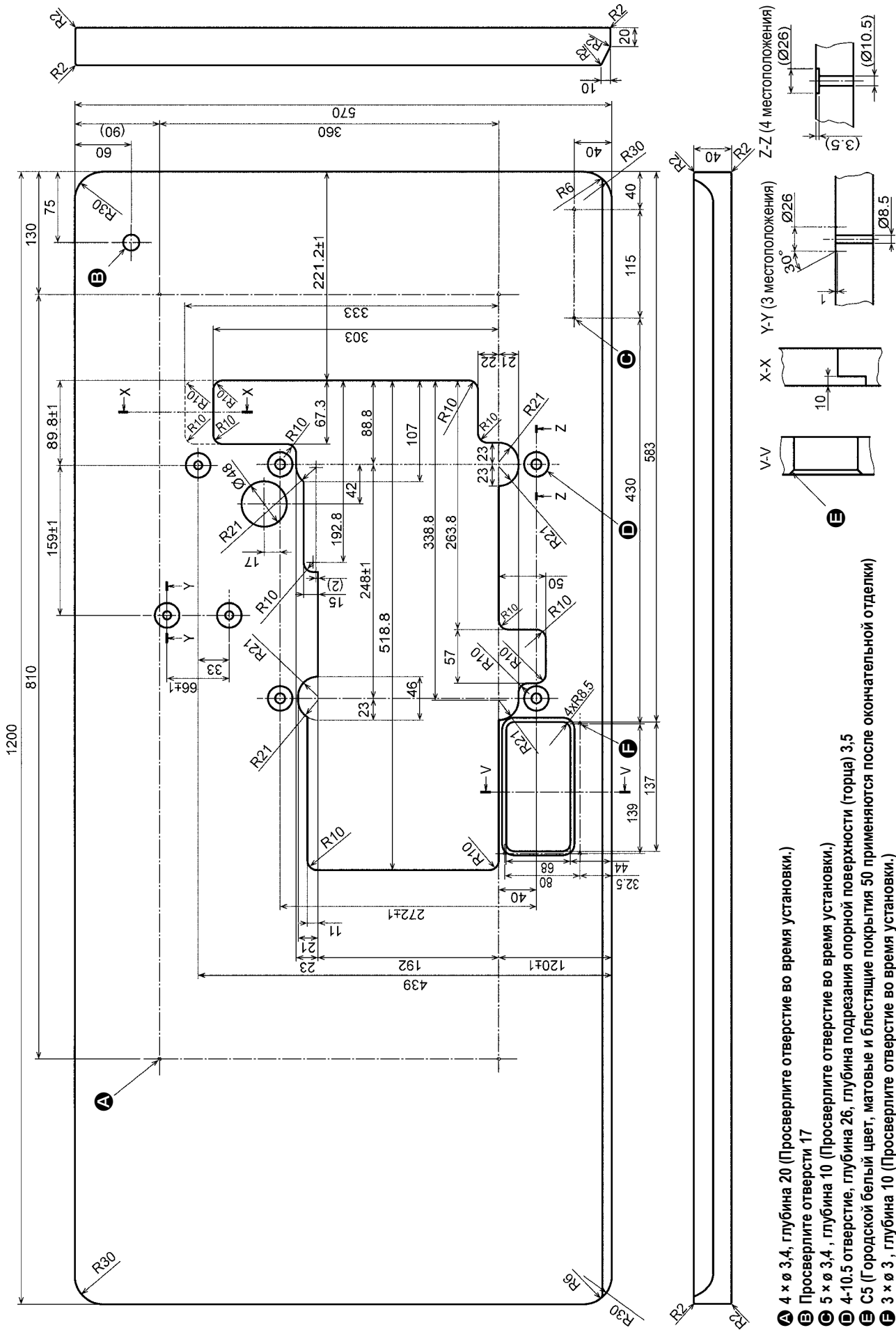
СОДЕРЖАНИЕ

1. ТЕХНИЧЕСКИЕ ХАРАКТЕРИСТИКИ.....	1
2.ПРИВОД ЗУБЧАТОГО РЕМНЯ РАБОЧЕГО СТОЛА (ПОЛУПОГРУЖЕННОЕ ПОЛОЖЕНИЕ)	2
3.УСТАНОВКА ЛОТКА ДЛЯ СБОРА ПЫЛИ И ОТХОДОВ	3
4.ОТКРЫТИЕ И ЗАКРЫТИЕ КРЫШКИ.....	4
5.ПРОЦЕДУРА РЕГУЛИРОВКИ ДАВЛЕНИЯ НОЖА	4
6.ПРОЦЕДУРА РЕГУЛИРОВКИ РЕЖУЩЕЙ ПОЗИЦИИ НОЖА.....	5
7.ПРОЦЕДУРА РЕГУЛИРОВКИ ВЕЛИЧИНЫ ЗАЦЕПЛЕНИЯ НОЖЕЙ.....	5
8.ПРОЦЕДУРА ЗАМЕНЫ ДВИГАЮЩЕГОСЯ И НЕПОДВИЖНОГО НОЖА	6
9.СМАЗЫВАНИЕ	6
10.ПРОЦЕДУРА РЕГУЛИРОВКИ ВЕЛИЧИНЫ ПЕРЕМЕЩЕНИЯ ПРИЖИМНОЙ ЛАПКИ ВПЕРЕД И ВВЕРХ	7
11.ПРОЦЕДУРА РЕГУЛИРОВКИ ПОЛОЖЕНИЯ НАПРАВЛЯЮЩЕГО УСТРОЙСТВА ЛЕНТЫ (РОЛИКА).....	7
12.ПРОЦЕДУРА РЕГУЛИРОВКИ ШИРИНЫ НАПРАВЛЯЮЩЕГО УСТРОЙСТВА ЛЕНТЫ	7
13.ПРОЦЕДУРА РЕГУЛИРОВКИ ПРИЖИМНОЙ ЛАПКИ ТКАНИ	7
14.РЕГУЛИРОВКА УГЛА ЗАЦЕПЛЕНИЯ НОЖА.....	8

1. ТЕХНИЧЕСКИЕ ХАРАКТЕРИСТИКИ

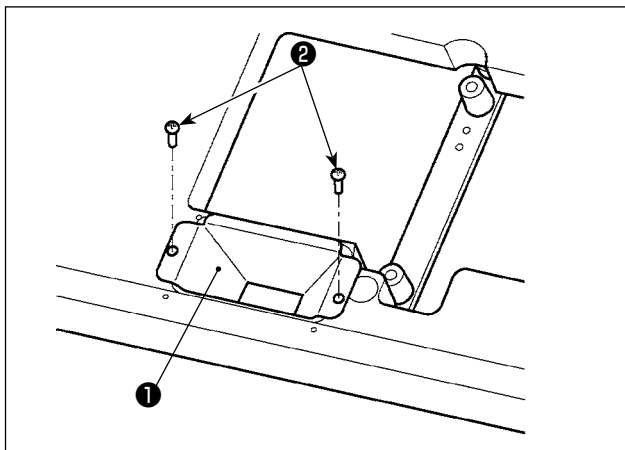
Модель	MF-7500-E11	
Название модели	С нижним триммером ткани для прикрепления упругой ленты	
Скорость шитья	Максимальная скорость шитья 6.000 стежков/мин (5.000 стежков/мин с MD) (во время прерывистого действия) Скорость шитья при поставке машины 4.000 стежков/мин (во время прерывистого действия)	
Расстояние между иглами	3 иглы	5.6 мм, 6.4 мм
	2 иглы	4.0 мм
Соотношение дифференциальной подачи ткани	1 : 0.7 – 1 : 1	
Длина стежка	0,9 – 3,6 мм (Регулируется до 4 мм)	
Шум	- Уровень звукового давления при эквивалентном непрерывном излучении (L_{pA} (линейный усилитель мощности)) на автоматизированном рабочем месте : Уровень шума по шкале А 76,5 децибел; (Включает $K_{pA} = 2,5$ децибел); согласно ISO (Международной Организации по Стандартизации) 10821-C.6.2 - ISO 11204 GR2 при 4.000 sti/min.	

2.ПРИВОД ЗУБЧАТОГО РЕМНЯ РАБОЧЕГО СТОЛА (ПОЛУПОГРУЖЕННОЕ ПОЛОЖЕНИЕ)

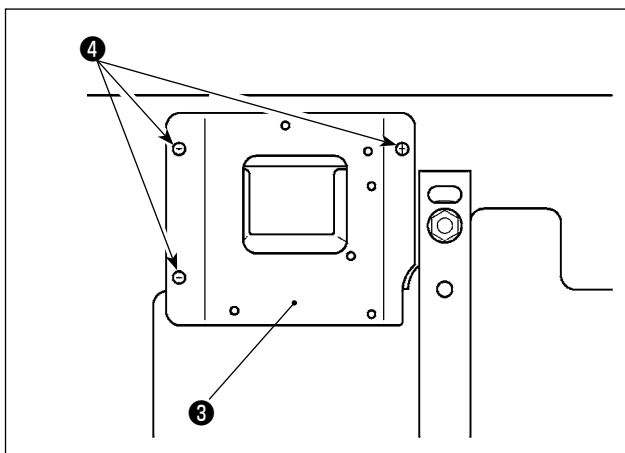


- A** 4 x \varnothing 3,4, глубина 20 (Просверлите отверстие во время установки.)
- B** Просверлите отверстие 17
- C** 5 x \varnothing 3,4, глубина 10 (Просверлите отверстие во время установки.)
- D** 4-10.5 отверстие, глубина 26, глубина подрезания опорной поверхности (торца) 3,5
- E** C5 (Городской белый цвет, матовые и блестящие покрытия 50 применяются после окончательной отделки)
- F** 3 x \varnothing 3, глубина 10 (Просверлите отверстие во время установки.)

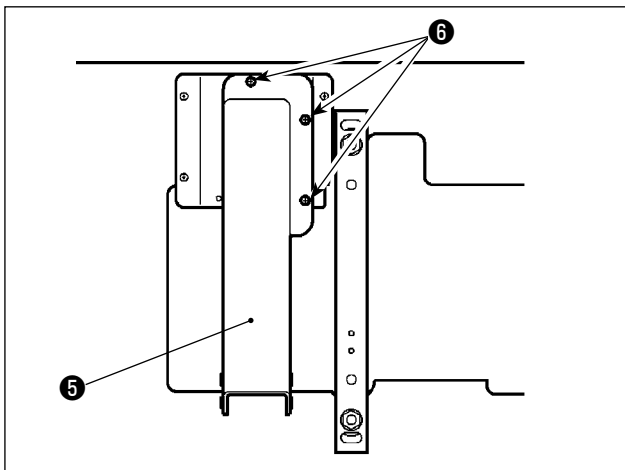
3. УСТАНОВКА ЛОТКА ДЛЯ СБОРА ПЫЛИ И ОТХОДОВ



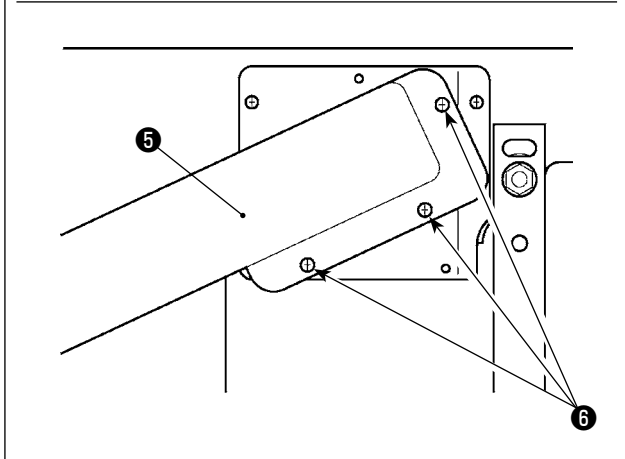
1) Установите лоток для сбора пыли и отходов **1** с помощью двух шурупов **2**.

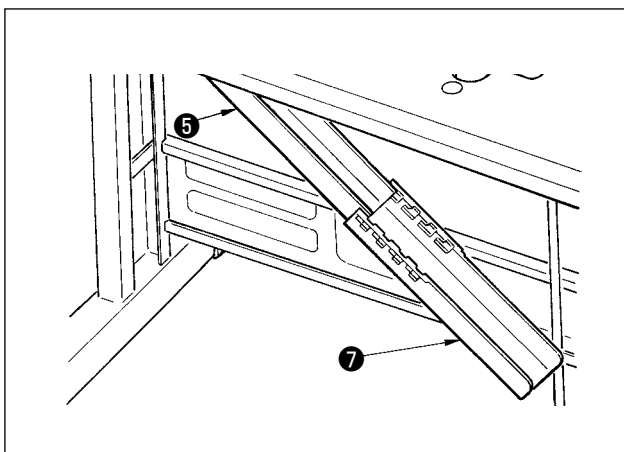


2) Установите скобу лотка для сбора пыли и отходов **3** с помощью трех шурупов **4**.



3) Установите лоток для сбора пыли и отходов **5** с помощью трех винтов **6**. Лоток для сбора пыли и отходов А может быть установлен в двух различных направлениях.





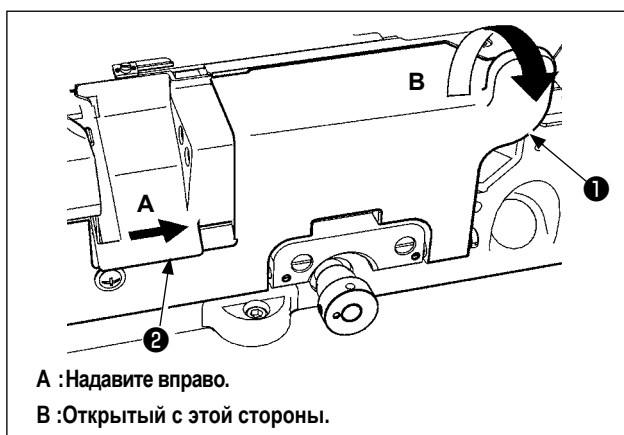
- 4) Установите лоток для сбора пыли и отходов В 7 на пальцы, предназначенные для него 5, чтобы зафиксировать его.

4. ОТКРЫТИЕ И ЗАКРЫТИЕ КРЫШКИ



Предостережение:

Чтобы защититься от возможных травм из-за неожиданного запуска машины, убедитесь, что приступили к следующей работе после выключения электропитания и, убедившись в том, что мотор отключен.



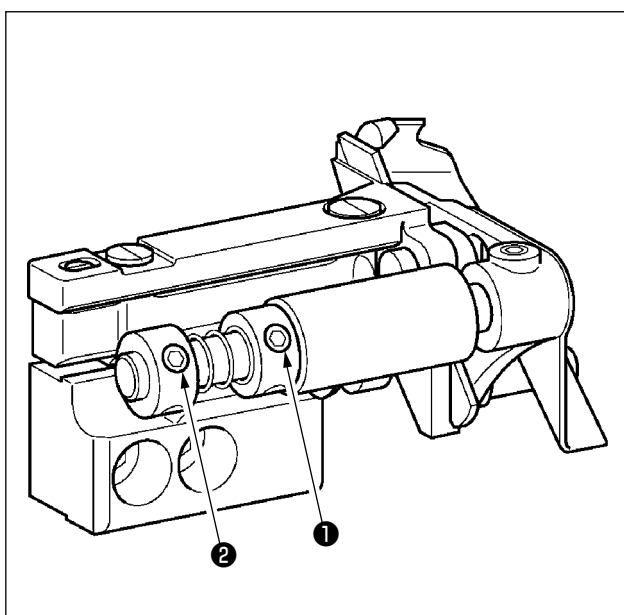
Когда открываете и закрываете главную крышку 1, откройте ее с этой стороны с помощью передвижной крышки 2, надавив вправо.

5. ПРОЦЕДУРА РЕГУЛИРОВКИ ДАВЛЕНИЯ НОЖА



Предостережение:

Чтобы защититься от возможных травм из-за неожиданного запуска машины, убедитесь, что приступили к следующей работе после выключения электропитания и, убедившись в том, что мотор отключен.



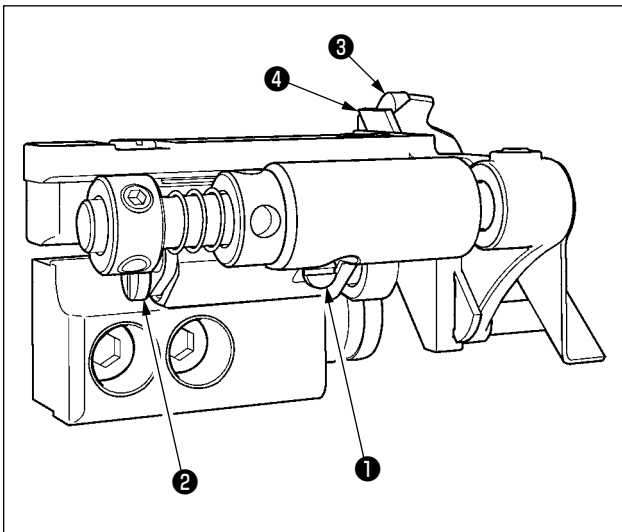
Установите давление зацепления (контакта) двигающегося ножа и неподвижного ножа настолько низким насколько это возможно для гладкой обрезки ткани. Ослабьте установочный винт 1 упорного заплечика А и установочный винт 2 упорного заплечика В в описанном порядке. Сдвиньте упорный заплечик В вправо и затяните установочный винт 2, чтобы увеличить давление ножа. Как только желаемое давление ножа достигнуто, затяните установочный винт 1.

6. ПРОЦЕДУРА РЕГУЛИРОВКИ РЕЖУЩЕЙ ПОЗИЦИИ НОЖА



Предостережение:

Чтобы защититься от возможных травм из-за неожиданного запуска машины, убедитесь, что приступили к следующей работе после выключения электропитания и, убедившись в том, что мотор отключен.



Отрегулируйте расстояние между правой иглой и позицией резания как описано ниже.

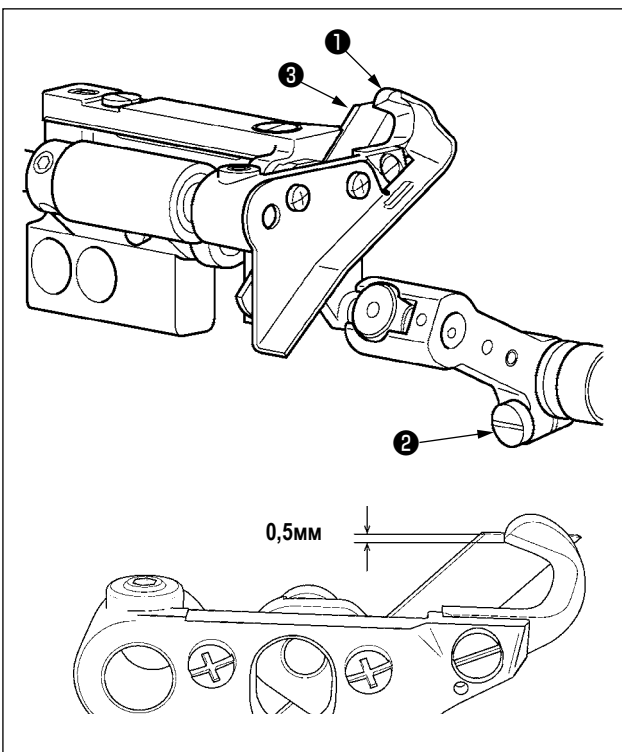
- 1) Ослабьте установочный винт **1**, поверните регулировочный винт **2** и сбоку отрегулируйтедвигающийся нож **3** и неподвижный нож **4**.
3 и **4** двигаются влево, когда регулировочный винт **2** поворачивается по часовой стрелке и вправо, когда он поворачивается против часовой стрелки.
- 2) После регулировки затяните установочный винт **1**.
- 3) После регулировки ширины ножа отрегулируйте давление пружины.

7. ПРОЦЕДУРА РЕГУЛИРОВКИ ВЕЛИЧИНЫ ЗАЦЕПЛЕНИЯ НОЖЕЙ



Предостережение:

Чтобы защититься от возможных травм из-за неожиданного запуска машины, убедитесь, что приступили к следующей работе после выключения электропитания и, убедившись в том, что мотор отключен.



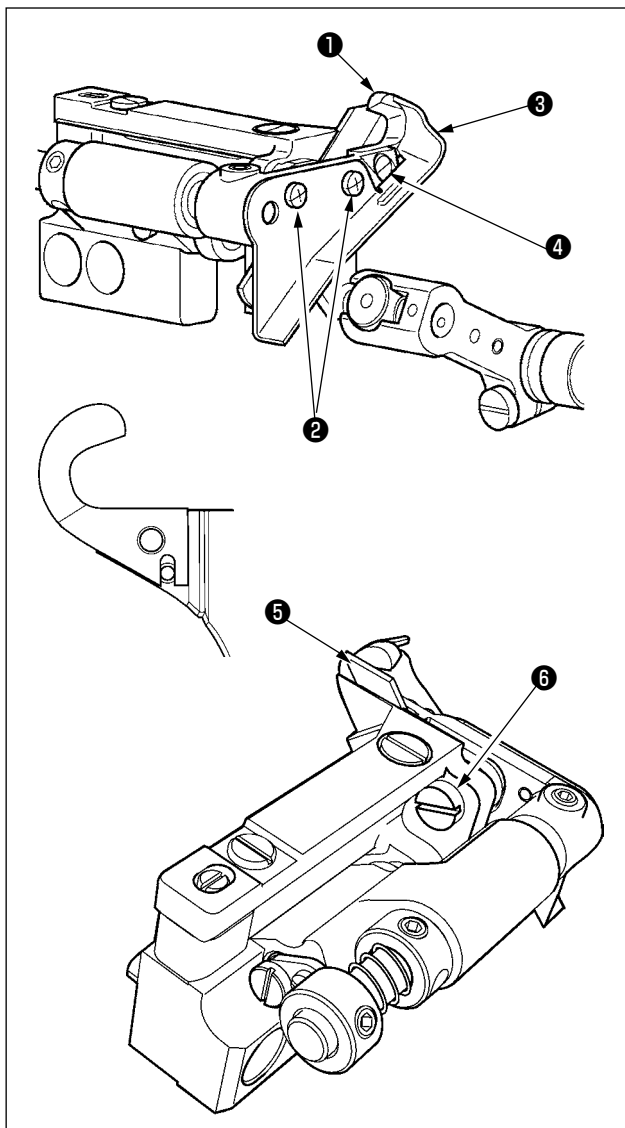
- 1) Ослабьте установочный винт **2** в положении, гдедвигающийся нож **1** полностью опускается, так, чтобыдвигающийся нож **1** мог быть перемещен вверх и вниз.
- 2) Отрегулируйте величину зацеплениядвигающегося ножа **1** и неподвижного ножа **3** приблизительно в 0,5 мм от верхнего краядвигающегося ножа и затяните установочный винт **2**.

8. ПРОЦЕДУРА ЗАМЕНЫ ДВИГАЮЩЕГОСЯ И НЕПОДВИЖНОГО НОЖА



Предостережение:

Чтобы защититься от возможных травм из-за неожиданного запуска машины, убедитесь, что приступили к следующей работе после выключения электропитания и, убедившись в том, что мотор отключен.



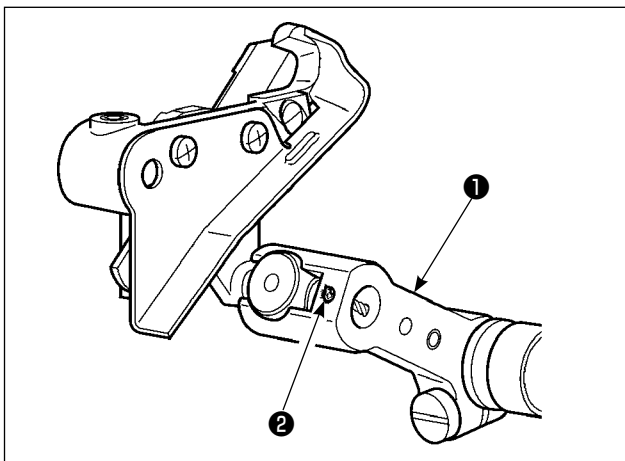
Заменяя двигающийся нож **1**, удалите винты **2** и защитное приспособление **3**. Затем удалите винты **4** и замените двигающийся нож. При замене неподвижного ножа **5** ослабьте винт **6** и снимите неподвижный ножа **5** для замены.

9. СМАЗЫВАНИЕ



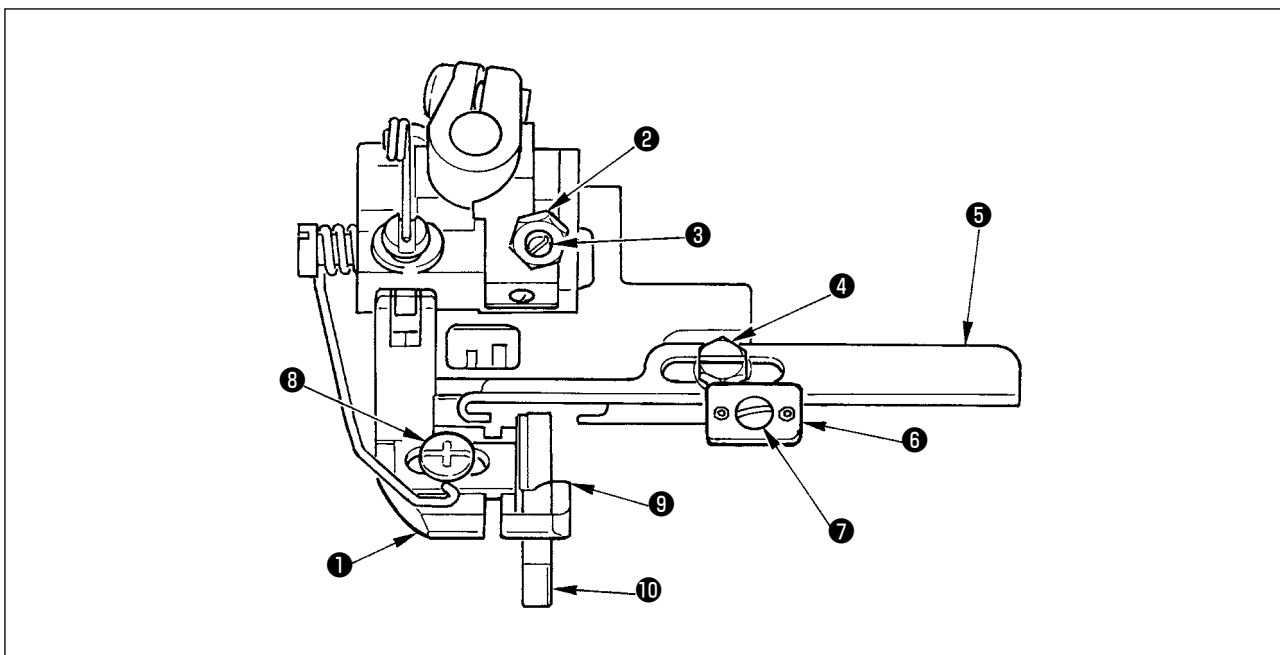
Предостережение:

Чтобы защититься от возможных травм из-за неожиданного запуска машины, убедитесь, что приступили к следующей работе после выключения электропитания и, убедившись в том, что мотор отключен.



Капните несколько капель масла на смазочный фитиль **2** ведущего звена двигающегося ножа **1** перед первым использованием швейной машины после поставки от производителя или если не пользовались ею в течение длительного периода времени.

В качестве смазочного масла используйте JUKI GENUINE OIL 18.



10. ПРОЦЕДУРА РЕГУЛИРОВКИ ВЕЛИЧИНЫ ПЕРЕМЕЩЕНИЯ ПРИЖИМНОЙ ЛАПКИ ВПЕРЕД И ВВЕРХ



Предостережение:

Чтобы защититься от возможных травм из-за неожиданного запуска машины, убедитесь, что приступили к следующей работе после выключения электропитания и, убедившись в том, что мотор отключен.

Когда сшиваете толстый лист резины и т.п. вместе, ткань может быть гладко подана с помощью подъема передней прижимной лапки ❶. Ослабьте гайку ❷, поверните установочный винт ❸ вправо (по часовой стрелке) и поднимите переднюю сторону ❶ прижимной лапки для регулировки.

11. ПРОЦЕДУРА РЕГУЛИРОВКИ ПОЛОЖЕНИЯ НАПРАВЛЯЮЩЕГО УСТРОЙСТВА ЛЕНТЫ (РОЛИКА)



Предостережение:

Чтобы защититься от возможных травм из-за неожиданного запуска машины, убедитесь, что приступили к следующей работе после выключения электропитания и, убедившись в том, что мотор отключен.

Ослабьте установочный винт ❹ и перемещайте основание направляющего устройства ленты (ролика) ❺ вправо и влево, чтобы отрегулировать положение ленты.

12. ПРОЦЕДУРА РЕГУЛИРОВКИ ШИРИНЫ НАПРАВЛЯЮЩЕГО УСТРОЙСТВА ЛЕНТЫ



Предостережение:

Чтобы защититься от возможных травм из-за неожиданного запуска машины, убедитесь, что приступили к следующей работе после выключения электропитания и, убедившись в том, что мотор отключен.

Ослабьте установочный винт ❽ перемещайте направляющее устройство ленты ❻ вправо и влево, чтобы отрегулировать ширину ленты.

13. ПРОЦЕДУРА РЕГУЛИРОВКИ ПРИЖИМНОЙ ЛАПКИ ТКАНИ



Предостережение:

Чтобы защититься от возможных травм из-за неожиданного запуска машины, убедитесь, что приступили к следующей работе после выключения электропитания и, убедившись в том, что мотор отключен.

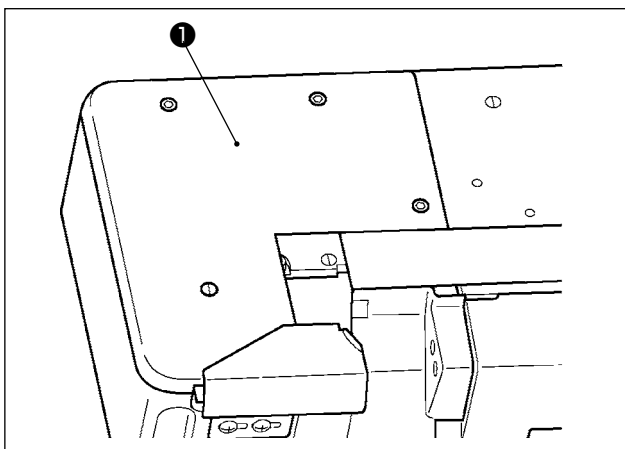
Ослабьте установочный винт ❿ и отрегулируйте режущую позицию ножа так, чтобы перемещаясь, нож ❿ входил между направляющими ножа ⓫.

14. РЕГУЛИРОВКА УГЛА ЗАЦЕПЛЕНИЯ НОЖА

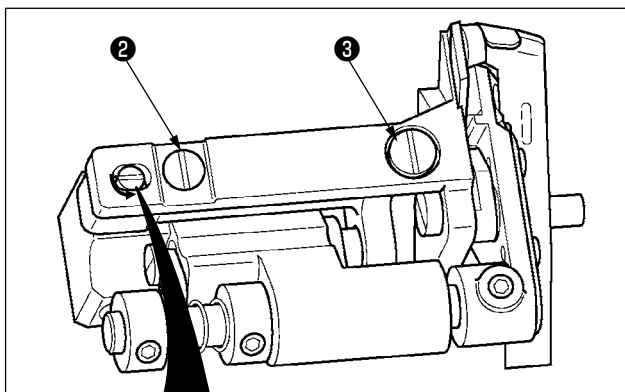


Предостережение:

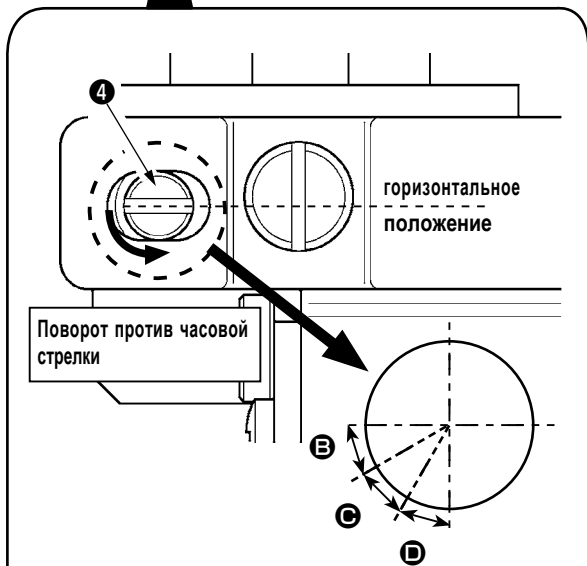
Чтобы защититься от возможных травм из-за неожиданного запуска машины, убедитесь, что приступили к следующей работе после выключения электропитания и, убедившись в том, что мотор отключен.



1) Удалите левую тканевую пластину **1**.



2) Ослабьте винты **2** и **3**.



3) Отрегулируйте остроту ножа, поворачивая эксцентриковый шип **4** против часовой стрелки в соответствии с остротой ножа.

- B** : Угол стандартный регулировки
 - C** : Угол отрегулирован для материалов с трудом поддающихся шитью
 - D** : Угол отрегулирован в случае износа ножа
- * Если угол контакта ножа отрегулирован до **D** с момента запуска машины, нож может изнашиваться раньше в случае, если угол отрегулирован стандартным образом.

1. Протяженность регулировки угла зацепления - до маркерной линии на эксцентриковом шипе, располагающемся перпендикулярно, при повороте шипа против часовой стрелки. Если эксцентриковый шип будет поворачиваться не так как указано выше, то угол между верхним и нижним ножом увеличится.
2. Если глубина контакта чрезмерно увеличится, нож может изнашиваться.
3. Отрегулируйте нож так, чтобы он хорошо резал, и глубина контакта не была чрезмерной.



4) После регулировки затяните винты **2** и **3**.