

TYPICAL

GC 2301

GC 2603

Модель GC2301: промышленная швейная машина челночного стежка с цилиндрической платформой, с нижним и верхним двигателем ткани

Модель GC 2603: промышленная швейная машина челночного стежка с цилиндрической платформой, с комбинированным двигателем ткани

Модель GC 2605: промышленная швейная машина челночного стежка с цилиндрической платформой, с комбинированным двигателем ткани и приспособлением для окантовывания срезов

ИНСТРУКЦИЯ ПО ЭКСПЛУАТАЦИИ

СОДЕРЖАНИЕ

1.	Краткая информация	3
2.	Основные технические характеристики	3
3.	Установка и подготовка к работе	3
3.1	Установка	3
3.1.1	Установка машины	3
3.1.2	Монтаж основания головы машины	3
3.1.3	Монтаж головы машины	4
3.1.4	Установка держателя вала коленоподъемника	4
3.1.5	Установка мотора	4
3.1.6	Соединение рычага сцепления с педалью	4
3.1.7	Установка моталки	5
3.1.8	Установка нитеразматывателя	5
3.2	Подготовка к работе	5
3.2.1	Чистка машины	5
3.2.2	Проверка	5
3.2.3	Смазка	6
3.2.4	Пробный запуск	7
4.	Работа	7
4.1	Выбор нити	7
4.2	Подбор иглы, нити и материала	7
4.3	Установка иглы	8
4.4	Намотка шпульной нити	8
4.4.1	Способ намотки	8
4.4.2	Регулировка намотки	8
4.5	Заправка игольной нити и вытягивание шпульной	9
4.6	Установка шпульки	10
4.7	Установка шпульного колпачка	10
4.8	Регулировка длины стежка и обратного хода	10
5.	Регулировка натяжения нити	10
5.1	Регулировка пружины нитепритягивателя	11
5.1.1	Регулировка натяжения пружины нитепритягивателя	11
5.1.2	Регулировка амплитуды пружины нитепритягивателя	12
5.2	Регулировка нитенаправителя	12
5.3	Регулировка натяжения игольной и шпульной нити	12
6.	Регулировка	13
6.1	Синхронизация движения иглы и челнока	13
6.1.1	Регулировка положения игловодителя	13
6.1.2	Синхронизация носика челнока и иглы	13
6.1.3	Разборка и установка челнока	14
6.1.4	Регулировка зазора между внутренней поверхностью челнока и держателем шпульного колпачка	14
6.2	Регулировка зубчатой рейки	14
6.2.1	Регулировка высоты зубчатой рейки	14
6.2.2	Регулировка положения зубчатой рейки	14
6.3	Регулировка натяжения спускового механизма	15
6.4	Регулировка давления прижимной лапки	15
6.5	Регулировка синхронизации подачи	16
6.5.1	Регулировка верхнего двигателя ткани модели GC2301	16
6.5.2	Регулировка двигателя ткани модели GC2603	18
7.	Периодическая чистка	20
8	Устранение неисправностей	20

1. Краткая информация

Швейные машины марки Typical модель GC2301 и модель GC2306 являются промышленными швейными машинами с цилиндрической платформой. Обе модели оснащены одной прямой иглой, нитепритягателем с игольчатым подшипником, точной пружинно-зубчато-конической передачей, большим челноком двойного объема, могут выполнять как прямую, так и обратную строчку. Они отличаются стабильностью работы, легкостью в эксплуатации, низким уровнем шума, гладким запошивочным швом с равномерными стежками, хорошим качеством строчки. Эти модели машин широко используются на фабриках по производству одежды, кожаных изделий, костюмов и сумок, шляп и обуви и т.п. Цилиндрическое плечо специально предназначено для выполнения строчек по кривым линиям.

Основное отличие моделей GC2301 и GC2603:

Механизм продвижения ткани в модели GC2301 состоит из верхнего двигателя ткани, реализованного в виде транспортирующей лапки, и нижнего – в форме двигателя ткани с зубчатой рейкой. Оба механизма могут быть синхронизированы таким образом, чтобы предотвратить проскальзывание верхнего и нижнего слоя ткани при стачивании неплотных и скользких тканей. Верхняя подача может быть также отрегулирована дифференциально относительно нижней подачи при выполнении складок.

Модель GC2603 оснащена механизмом синхронизации верхней подачи транспортирующей лапки, подачи иглы и нижней подачи зубчатой рейкой, которые двигаются согласованно, то есть полностью предотвращается проскальзывание верхнего и нижнего слоев ткани, таким образом могут стачиваться эластичные материалы. Машина отличается тем, что верхняя прижимная лапка расположена близко к игле, поэтому на ней просто выполнять отделку швов, запошивочные швы и складки.

2. Основные технические характеристики

1) Максимальная скорость шитья:	2 000 s.p.m.
2) Максимальная длина стежка:	≥ 6 мм
3) Высота подъема прижимной лапки:	6,5 мм (≥ 13 мм коленом)
4) Макс. толщина слоя:	8 мм
5) Игла	Модель GR2 x 2 Nm110~180 (#18 ~ #24)
6) Челнок:	Большой челнок двойного объема
7) Диаметр плеча:	
8) Мотор	370 Вт

3. Установка и подготовка к работе

3.1 Установка

3.1.1 Установка машины

Машину необходимо установить на твердую и плоскую поверхность, чтобы обеспечить плавный ход и уменьшить вибрации. Кроме того между стойкой машины и полом необходимо проложить резиновый коврик, чтобы уменьшить уровень шума при работе.

3.1.2 Монтаж основания головы машины

Сначала стержневой винт коленоподъемника необходимо вставить в стол, а гайку 3 затянуть (см. стр. 46). Затем четыре винтовых отверстия основания необходимо совместить с четырьмя отверстиями в столе, соединить их четырьмя болтами и закрепить. Стержень коленоподъемника В необходимо вставить в отверстие основания (рис. 1), отрегулировать положение основания так, чтобы стержень В легко вошел в отверстие. В заключении снова затянуть четыре болта.

3.1.3 Монтаж головы машины

(рис. 2)

Сначала одну половину петли необходимо присоединить к основанию головы, затем аккуратно установить голову машины на основание головы и слегка подвигать ее. Три винтовых отверстия петли головы необходимо совместить с тремя отверстиями петли, затянуть три винта и закрепить голову машины.

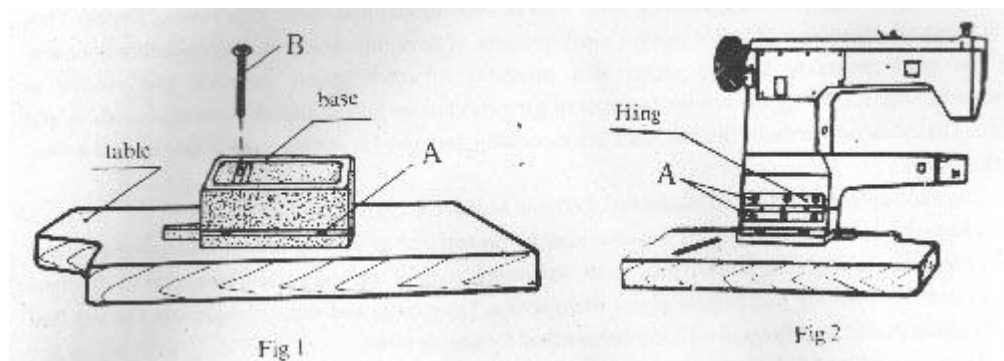


Table	Стол
Base	Основание
Hinge	Петля

Рис. 1

Рис. 2

3.1.4 Установка держателя вала коленоподъемника

(рис. 3, также см. стр. 46).

1) Отрегулируйте пластину вала 18 в соответствии с особенностями оператора так, чтобы ему было удобно работать и соответствующий угол.

2) Отрегулируйте положение коленоподъемника в соответствии с рис 3, затем закрепите держатель вала 7 деревянными винтами 6.

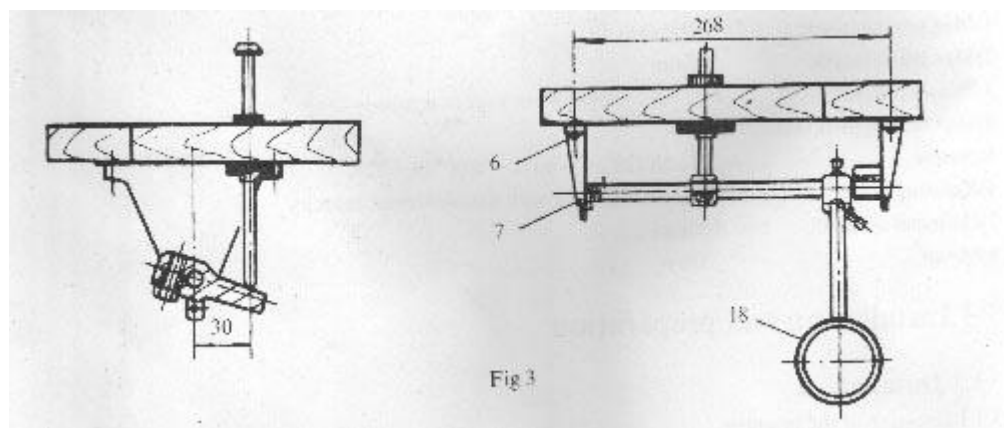


Рис. 3

3.1.5 Установка мотора

(рис. 4)

Совместите канавку для ремня махового колеса машины А с канавкой для ремня шкива посредством перемещения мотора С влево и вправо. Проверьте, чтобы ремень не соприкасался со столом.

3.1.6 Соединение рычага сцепления с педалью

(рис. 5)

1) Оптимальный угол наклона педали А относительно пола составляет 15 градусов

2) Отрегулируйте сцепление мотора таким образом, чтобы рычаг сцепления С и ведущий стержень В находились на одной линии.

3) Маховое колесо машины должно вращаться против часовой стрелки при выполнении обычной строчки, если смотреть со стороны махового колеса. Мотор вращается в том же направлении. Направление вращения можно поменять поворотом штекера мотора на 180 градусов в розетке.

4) Отрегулируйте натяжение клинового ремня F, перемещая мотор по вертикали. Соответствующее натяжение клинового ремня установлено, если при нажатии на него указательным пальцем образуется провис 10-12 мм.

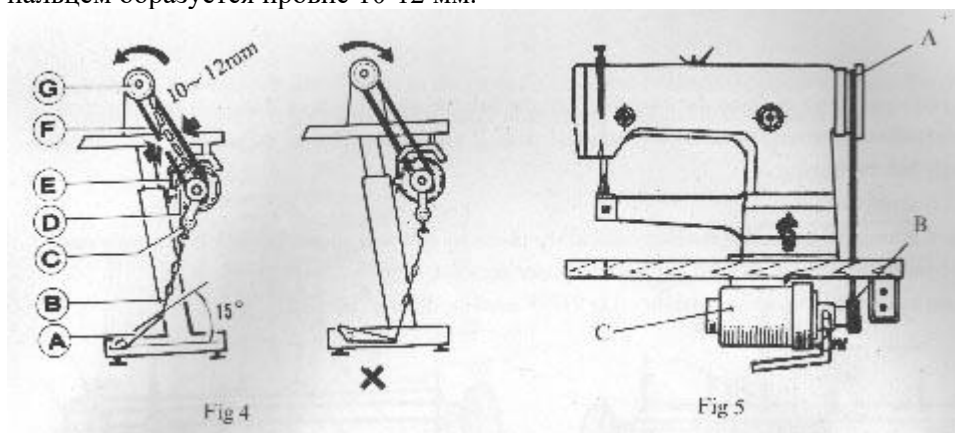


Рис. 4

Рис. 5

3.1.7 Установка моталки

(рис. 6)

Установите на одну линию шкив В моталки и внешнюю сторону ремня, между ними должен остаться зазор, чтобы шкив В соприкасался с ремнем, когда рычаг стороной защелки А нажимается, в результате чего ремень приводит в движение шкив В, когда запускается машина. Моталка должна располагаться параллельно прорези для ремня Е в столе, затем затяните два деревянных винта D.

3.1.8 Установка нитеразматывателя

(рис. 7)

Нитеразматыватель должен располагаться на задней части стола справа. В процессе шитья нить должна отматываться плавно и не создавать препятствий, когда голова машины откидывается назад. Затяните деревянный винт С.

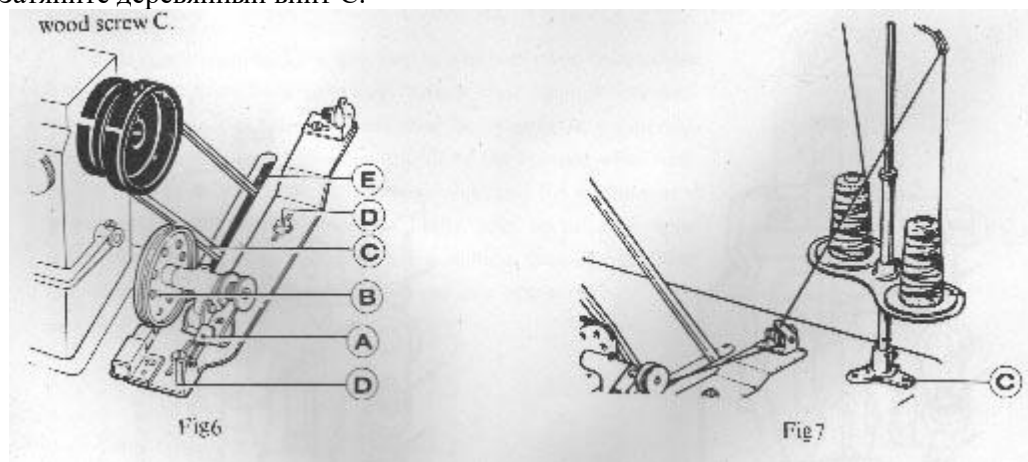


Рис. 6

Рис. 7

3.2 Подготовка к работе

3.2.1 Чистка машины

Перед тем, как упаковать голову машины, все детали покрывают предохранительной смазкой, затвердевшую смазку и собравшуюся на поверхности машины в результате длительного хранения и транспортировки пыль удаляют мягкой тряпкой, смоченной в бензине.

3.2.2 Проверка

В результате длительной транспортировки некоторые детали машины могут деформироваться или потеряться из-за тряски и ударов, несмотря на то, что все машины перед отгрузкой подвергаются

строгой проверке и тестированию. После чистки машины необходимо провести ее проверку. Поверните маховое колесо, чтобы проверить, не препятствует ли что-либо ходу машины, не возникает ли необычного сопротивления или шумов. Если какие-либо неполадки имеют место, отрегулируйте машину, перед тем, как начать работу на ней.

3.2.3 Смазка

Перед тем, как запустить машину, ее необходимо смазать в указанных стрелками на рисунке 8 местах. Если машина продолжает работать постоянно, ее необходимо смазывать не реже одного раза в смену.

Используйте для смазки масло для швейных машин HA-8 или машинное масло HJ-7.

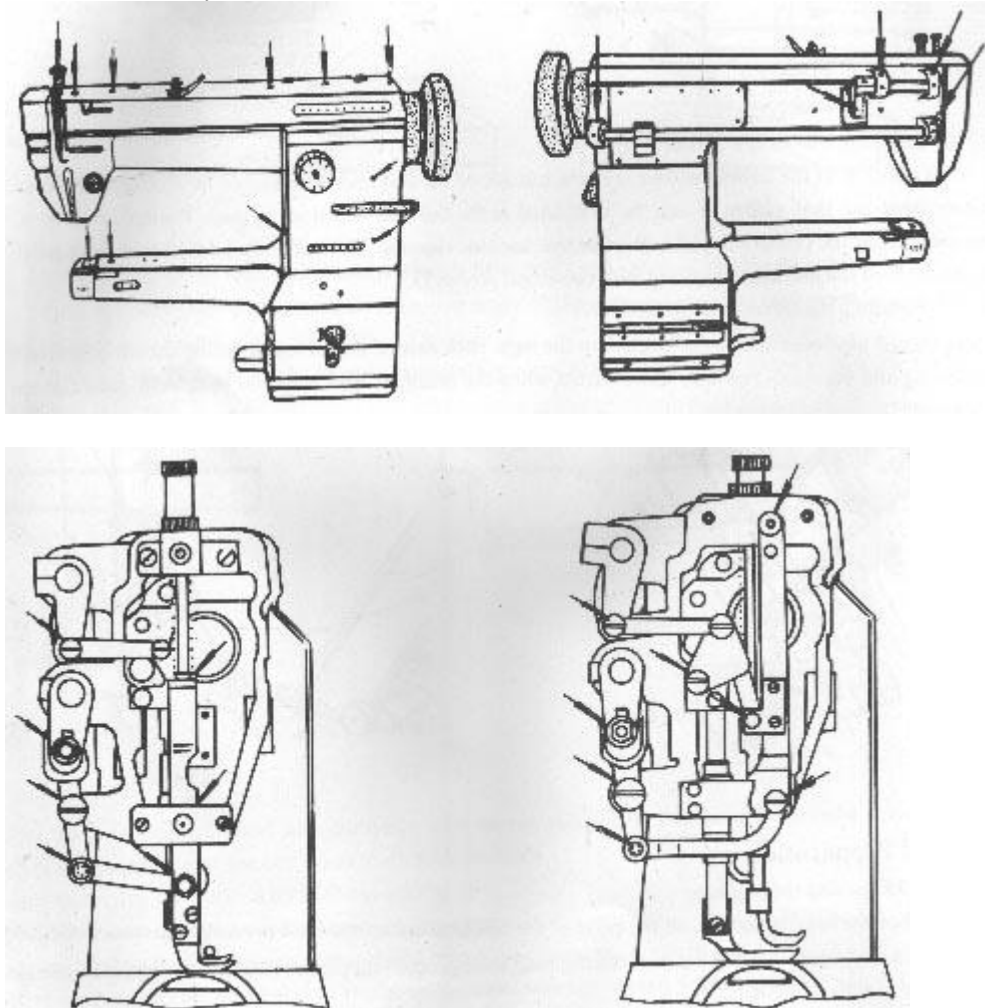


Рис. 8

Масло, подаваемое в отверстие А, распределяется на детали F, G, H, I через фитили, как показано на рис. 9.

Масло, подаваемое в отверстие В, распределяется на детали С, D и E, как показано на рис. 10.

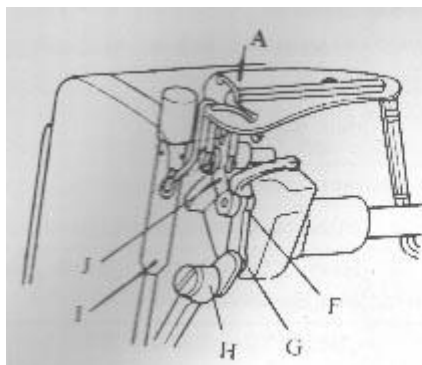


Рис. 9

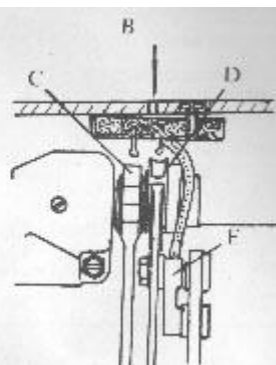


Рис. 10

Верхние камеры зубчато-конической передачи на рис. 11 смазываются специальной смазкой, которую необходимо периодически пополнять, она может закончиться в результате длительной работы. Для пополнения смазки сначала поверните винтовую заглушку К. В винтовое отверстие необходимо добавить свежую смазку через винт на винтовой заглушке. Если смазка в камере зубчато-конической передачи слишком грязная, ее необходимо полностью заменить.

3.2.4 Пробный запуск

Пробный запуск необходимо проводить для новой машины или для длительно не использовавшейся машины. Прежде чем запустить машину, проверьте, чтобы маховое колесо вращалось против часовой стрелки (если смотреть со стороны махового колеса) и поднимите подъемник прижимной лапки. Сначала запустите машину на малой скорости, постепенно увеличивая ее до 2 000 с.р.м., если машина работает нормально. Через несколько минут остановите машину для проверки. Если пробный запуск прошел успешно, машина может запускаться в работу.

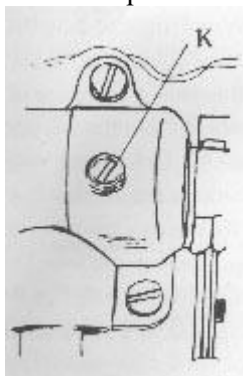


Рис. 11

4. Работа

4.1 Выбор нити

Нить должна иметь левую крутку. Шпульная нить может иметь как левую, так и правую крутку.

Для проверки крутки нити, удерживая нить (как показано на рис. 12), скрутите ее правой рукой в указанном стрелками направлении, если нить стягивается, то она имеет левую крутку, в противном случае у Вас в руках нить правой крутки.

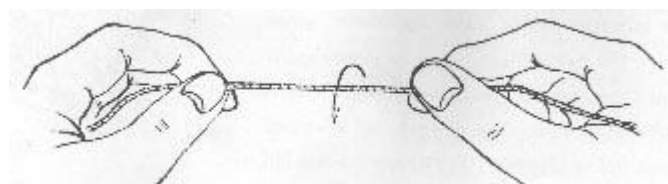


Рис. 12

4.2 Подбор иглы, нити и материала

Номер иглы GR2 ~ 2, DPx17, 135x17Nm 110 - 180 (18# ~ 24#).

Размер иглы подбирается в зависимости от сшиваемого материала и используемой нити. Выбирая нить, пользуйтесь ниже приведенной таблицей.

Тип иглы	Тип и характеристики нити	Сшиваемый материал
110 (18#)	Хлопковая нить 19,5 ~ 14(#30 ~ #42)	Канва, тяжелая шерсть
120 (19#)	Полиэстеровая нить 14,5 ~ 9,5(#40 ~ #60)	Кожаные изделия и материалы, тонкая канва
125 - 180 (#20 / #24)	Полиэстеровая нить, мерсеризированная нить (#30 ~ #40)	Тяжелые ткани, кожаные изделия, сумки

Needle long groove	Длинная канавка иглы
Clearance	Зазор

4.3 Установка иглы

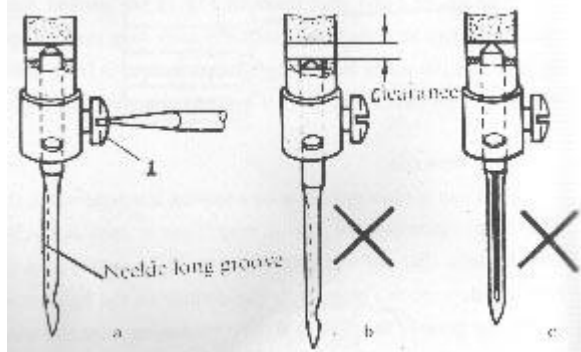
(рис. 13)

Поверните маховое колесо, чтобы поднять игловодитель в крайнее верхнее положение, ослабьте установочный винт иглы 1, поверните иглу канавкой влево от оператора, вставьте колбу иглы до упора в гнездо для иглы, затем затяните установочный винт 1.

Примечание:

рис. 13b, неправильная установка иглы

рис. 13с, неправильное направление канавки иглы.



4.4 Намотка шпульной нити

4.4.1 Способ намотки

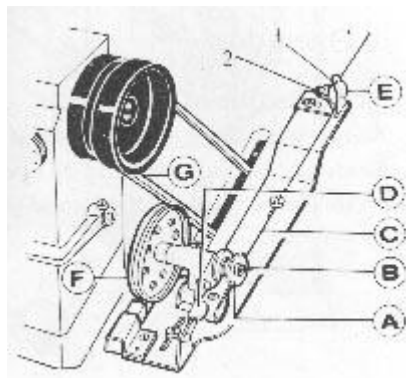


рис. 14

Установите шпульку A на штырь моталки B. Протяните нить C со шпульки через ушко 1 на натяжном держателе E, затем протяните ее между двумя натяжными дисками 2 и сделайте несколько витков вокруг шпульки. Нажмите стопорный рычаг защелки D вниз, чтобы зафиксировать шпульку, шкив моталки F прижимается к ремню G.

Запустите машину. Когда шпулька заполнена, защелка автоматически освобождает моталку, останавливая тем самым намотку. (Убедитесь, что прижимная лапка поднята во время намотки нити на шпульку).

4.4.2 Регулировка намотки

Шпульная нить должна быть намотана равномерно и плотно. Если нить намотана слабо, отрегулируйте поворотом регулятора натяжения нити (A) натяжной держатель моталки. Если нить намотана не аккуратно, передвиньте держатель так, чтобы отрегулировать натяжение. Сначала ослабьте винт B, затем переместите держатель влево или вправо, как показано на рис. 15b. Передвиньте натяжной держатель вправо, если на одну сторону шпульки наматывается больше нити, как показано на рис. 15с,. Переместите натяжной держатель влево, пока нить не начнет наматываться равномерно, как показано на рис. 15, затем затяните винт B.

Примечание: нейлоновые или полиэстеровые нити следует наматывать с незначительным натяжением, иначе шпулька D может сломаться или деформироваться. Не наматывайте на шпульку слишком много нити, так как в этом случае нить будет соскальзывать с нее. Оптимальное количество нити составляет 80% от внешнего диаметра шпульки, что можно отрегулировать посредством винта E.

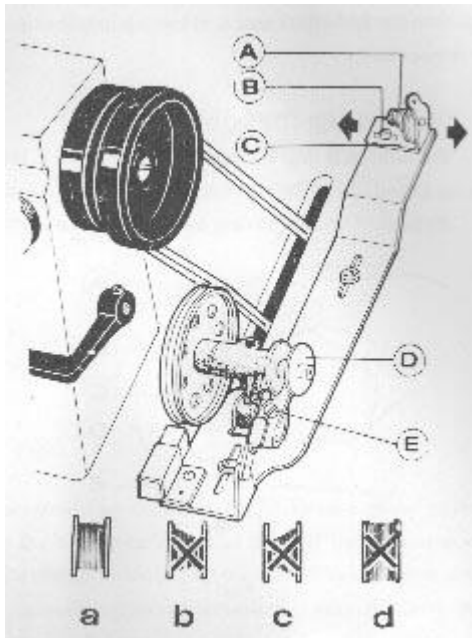


рис. 15

4.5 Заправка игольной нити и вытягивание шпульной

Для заправки игольной нити поднимите игловодитель в крайнее верхнее положение, потяните нить с катушки и заправьте ее в указанном на рис. 16 порядке.

1) Потяните нить с катушки, протяните ее через справа от нитенаправительной пластины 1, затем налево вверх через центральное отверстие нитенаправительной пластины 1, налево вверх между двумя малыми натяжными дисками, а затем вниз через левое отверстие нитенаправительной пластины 1.

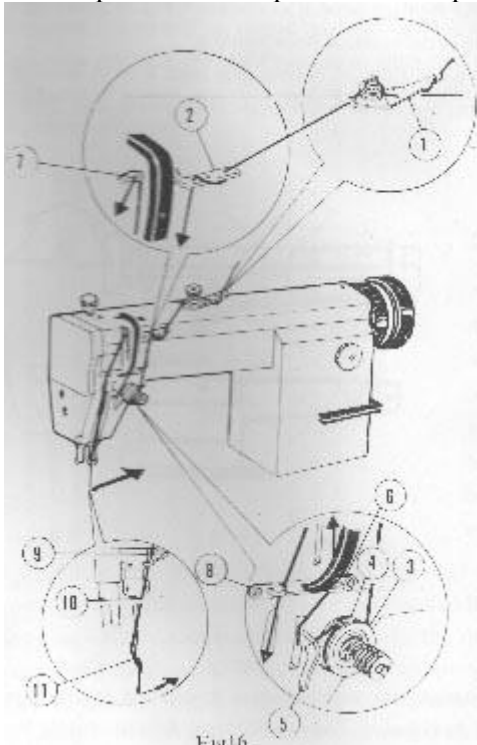


рис. 16

2) Затем протяните нить налево вниз через правое отверстие, налево вверх через среднее отверстие и налево вниз через левое отверстие держателя нити 2.

3) Протяните нить между двумя натяжными дисками 3.

4) Затем налево вверх через крючок нитепротягательной пружины 4, почерните налево через нижний регулятор ослабления нити 5, затем вверх через нитенаправитель 6 и налево вверх через отверстие нитепротягательного рычага 7.

5) Поверните вниз и налево через нитенаправитель 8, вниз через предохранитель нити 9 втулки (нижней) игловодителя (на модели 2603 нижний предохранитель нити) и через нитенаправитель 10,

затем вденьте нить слева направо в ушко иглы 11, после чего вытяните конец нити длиной примерно 100 мм.

Когда вытягивается шпульная нить, придерживайте кончик игольной нити рукой, поверните маховое колесо, чтобы опустить игловодитель, затем поднимите его в крайнее верхнее положение. Потяните игольную нить, шпульная нить появится сверху. Положите кончики игольной и шпульной нити вперед под прижимную лапку.

4.6 Установка шпульки

(рис. 17)

Вставьте шпульку В в шпульный колпачок, протяните нить Е через прорезь С, чтобы пропустить ее под натяжной пружиной шпульного колпачка D, и наружу на носик пружины, оставьте свободный конец нити длиной 100 мм.

Примечание: шпулька должна вращаться в шпульном колпачке по часовой стрелке, если потянуть за нить Е, если она вращается в другом направлении – переверните шпульку В.

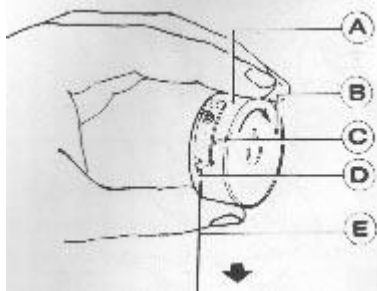


Рис. 17

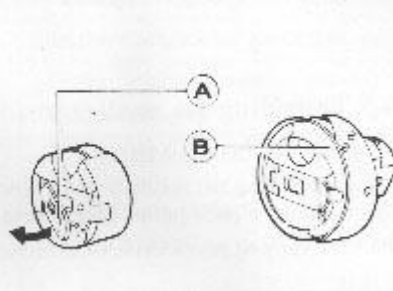


Рис. 18

4.7 Установка шпульного колпачка

(рис. 18)

Поднимите игловодитель в крайнее верхнее положение и откройте задвижную пластину.

Полностью поднимите рычаг защелки шпульного колпачка А и, удерживая его пальцем, осторожно установите шпульный колпачок в челнок В, как показано на рис. 18. Обратите внимание, что защелка шпульного колпачка должна зацепиться за канавку шпинделя челнока.

При вынимании шпульного колпачка из челнока полностью поднимите рычаг защелки шпульного колпачка А и, удерживая его пальцем, так, чтобы шпулька не выпала из шпульного колпачка, осторожно выньте шпульный колпачок.

4.8 Регулировка длины стежка и обратного хода

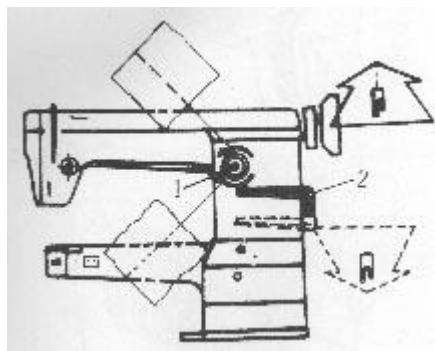


рис. 19

Длина стежка устанавливается поворотом регулятора стежка 1. Длина стежка увеличивается при повороте регулятора стежка 1 против часовой стрелки и уменьшается при повороте регулятора длины стежка 1 по часовой стрелке. Машина выполняет обратную строчку, если нажат рычаг обратной строчки 2, машина автоматически продолжает шить вперед, когда рычаг обратной строчки 2 отпускается.

5. Регулировка натяжения нити

Обычно натяжение нити регулируется в соответствии со свойствами материала, нити и другими условиями работы.

В принципе натяжение нити регулируется по внешнему виду стежков. Натяжение игольной нити регулируется вместе с натяжением шпульной нити. Для того чтобы отрегулировать натяжение

шпульной нити, поверните пружинный винт шпульного колпачка А (см. рис. 20) по часовой стрелке для увеличения натяжения или против часовой стрелки для уменьшения натяжения.

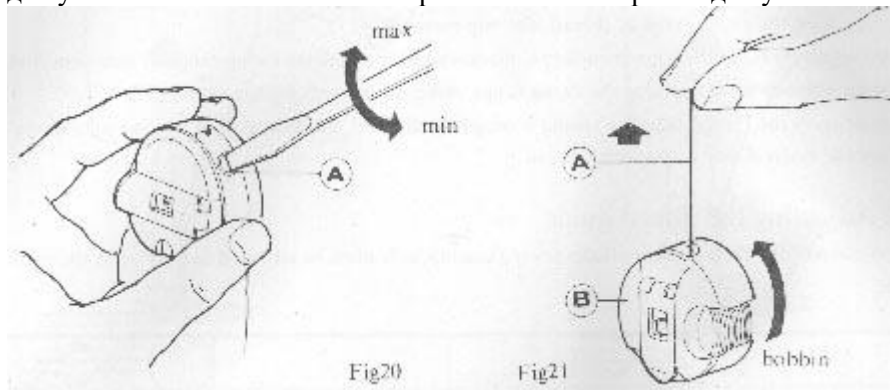


рис. 20

рис. 21

Max	Макс.
Min	Мин
bobbin	Шпулька

Обычно натяжение шпульной нити проверяют, как показано на рис. 21. Если используется полиэстеровая нить 14 tex(42s), удерживая колпачок за нить, покачайте его вниз и вверх. Если шпульный колпачок медленно опускается вниз, соответствующее натяжение установлено. Натяжение игольной нити регулируется посредством изменения натяжения пружины нитепритягивателя, диапазона качения пружины нитепритягивателя, натяжения натяжных дисков и изменением положения нитенаправителя, все указанные регулировки подробно описаны ниже.

5.1 Регулировка пружины нитепритягивателя

Обычно натяжение пружины нитепритягивателя составляет примерно 25 г. Обычная амплитуда колебания пружины нитепритягивателя составляет 5-8 мм. Для стачивания легких материалов ослабьте натяжение пружины и увеличьте амплитуду пружины, а при стачивании тяжелых материалов увеличьте натяжение пружины и уменьшите ее амплитуду.

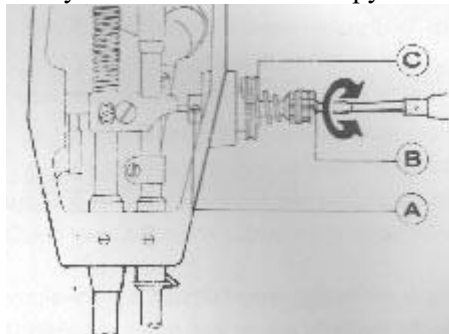


Рис. 22

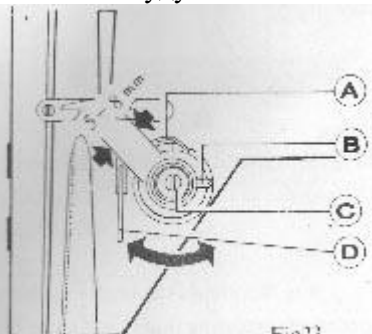


Рис. 23

5.1.1 Регулировка натяжения пружины нитепритягивателя

(рис. 22)

Ослабьте установочный винт натяжного штифта А, поверните натяжной штифт В по часовой стрелке, чтобы увеличить натяжение пружины, или против часовой стрелки – чтобы уменьшить натяжение пружины. По окончании регулировки убедитесь, что установочный винт натяжного штифта А затянут. Натяжение пружины нитепритягивателя составляет около 25 г. Для того чтобы отрегулировать натяжение, сначала ослабьте установочный винт А, затем поверните натяжной штифт В против часовой стрелки, чтобы уменьшить натяжение пружины нитепритягивателя С до нуля, а затем поворачивайте натяжной штифт В по часовой стрелке, пока пружина С не соприкоснется со

стопором регулятора пружины нитепритягивателя, затем поверните натяжной штифт В по часовой стрелке еще на ½ оборота. По окончании регулировки затяните установочный винт натяжного штифта А.

5.1.2 Регулировка амплитуды пружины нитепритягивателя

(рис. 23)




Ослабьте установочный винт В, поверните регулятор С по часовой стрелке, чтобы увеличить диапазон, или поверните регулятор С против часовой стрелки, чтобы уменьшить его.

По окончании регулировки затяните установочный винт В.

Перед отправкой машины с завода пружина нитепритягателя соответствующим образом регулируется. Повторная регулировка необходимо, если Вы работаете со специальными материалами.

5.2 Регулировка нитенаправителя

Положение нитенаправителя влияет на качество выполняемой строчки. Его необходимо отрегулировать в соответствии с обрабатываемыми материалами.

	1	2	3
Положение нитенаправителя	 Слева	 По центру	 Справа
Вес материала	тяжелый	средний	легкий

5.3 Регулировка натяжения игольной и шпульной нити

На рисунке 24 показаны различные варианты формы стежка.

Обычный стежок имеет форму, показанную на рис. 24а. Если появляются стежки необычной формы, пропуски стежков, слабые стежки или рвется нить, необходимо отрегулировать натяжение игольной и шпульной нити.

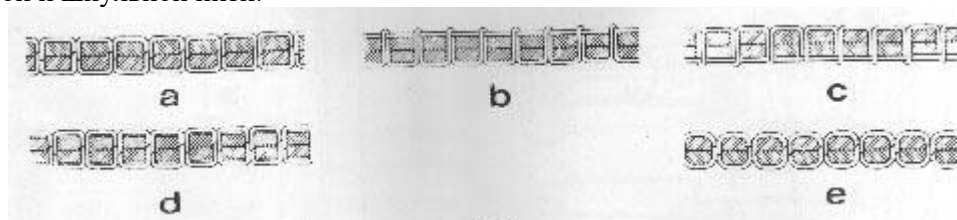


Рис. 24

На рис. 24b показан вариант стежка, когда натяжение игольной нити слишком сильное или натяжение шпульной нити слишком слабое. Поверните регулятор натяжения нити против часовой стрелки, чтобы уменьшить натяжение игольной нити, или затяните винт регулировки натяжения шпульного колпачка, чтобы увеличить натяжение шпульной нити.

На рис. 24c показан вариант стежка, когда натяжение игольной нити слишком слабое или натяжение шпульной нити слишком сильное. Поверните регулятор натяжения нити по часовой стрелке, чтобы увеличить натяжение игольной нити, а винт регулировки натяжения шпульного колпачка против часовой стрелки, чтобы уменьшить натяжение шпульной нити.

На рис. 24d, e показаны другие варианты стежков необычной формы, отрегулировать их можно, используя приведенные выше указания.

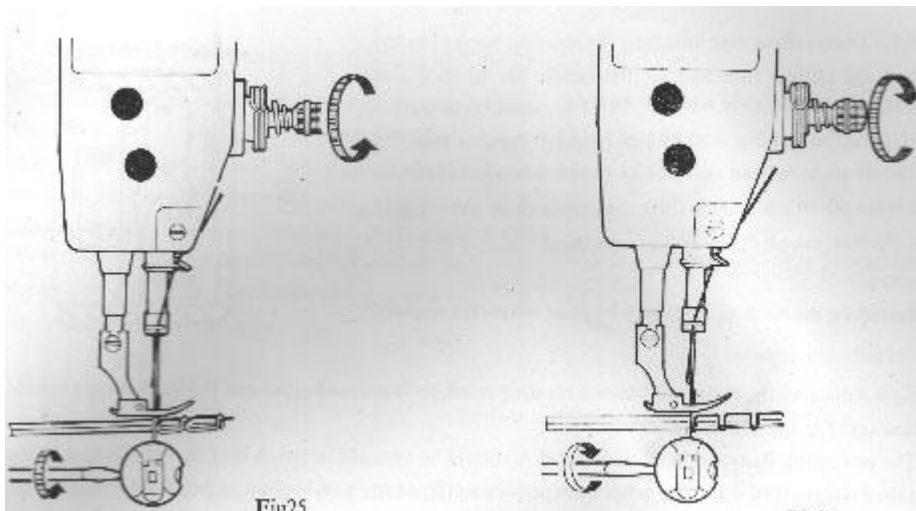


Рис. 25

Рис. 26

6. Регулировка

6.1 Синхронизация движения иглы и челнока

6.1.1 Регулировка положения игловодителя

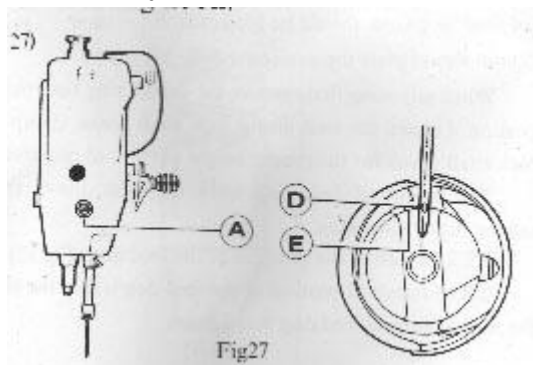


рис. 27

Поверните маховое колесо, чтобы перевести игловодитель в крайнее нижнее положение. Снимите фронтальную пластину (GC2603) или резиновую заглушку (модель GC2301), затем ослабьте зажимной винт соединительного штифта игловодителя А и переместите игловодитель по вертикали так, чтобы ось игольного ушка D совпала с внутренней поверхностью Е держателя шпульного колпачка. Затем затяните зажимной винт В, вставьте на место заглушку.

6.1.2 Синхронизация носика челнока и иглы

Поверните маховое колесо так, чтобы игловодитель перешел в крайнее нижнее положение, если игловодитель из этого положения снова поднять на 2,5 мм вверх, носик челнока D должен совпадать с осью иглы С и располагаться на 1,2 мм выше верхней границы Е игольного ушка (см. рис. 28).

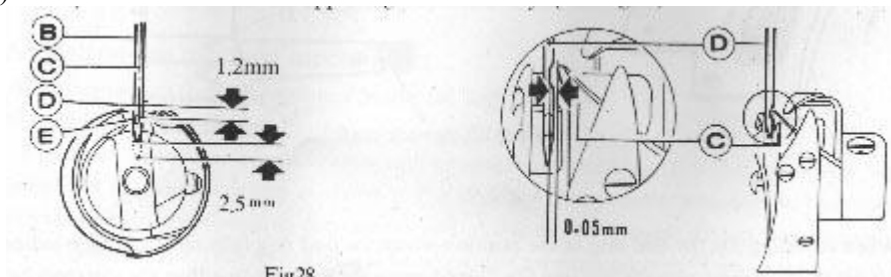


Рис. 28

Рис. 29

В процессе синхронизации носика челнока обратите внимание, чтобы между нижним концом иглы D и носиком челнока C сохранился зазор около 0,05 мм (см. рис. 29).

6.1.3 Разборка и установка челнока

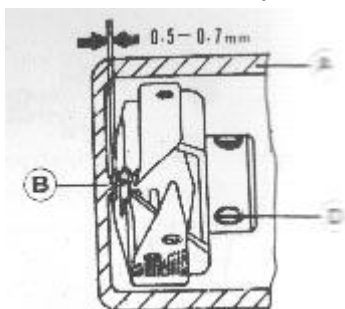


рис. 30

Поднять прижимную лапку и игловодитель в крайнее верхнее положение, снять скользящее кольцо, шпульный колпачок, резервную пружину, игольную пластину, колпачок держателя, зубчатую рейку, держатель шпульного колпачка, затем повернуть маховое колесо и ослабить три установочных винта D челнока A. В завершении надавите на него вниз и выньте его.

Установка челнока выполняется в обратной последовательности.

6.1.4 Регулировка зазора между внутренней поверхностью челнока и держателем шпульного колпачка

(рис. 30).

Выступающий фланец позиционного держателя A необходимо соединить с зубцом B держателя шпульного колпачка, сохраняя зазор между вершиной выступающего фланца и нижней частью зубца равным 0,5 – 0,7 мм.

6.2 Регулировка зубчатой рейки

6.2.1 Регулировка высоты зубчатой рейки

Поверните маховое колесо, чтобы зубчатая рейка перешла в крайнее верхнее положение, в этом положении высота зубцов зубчатой рейки должна составлять 0,1 ~ 1 мм над игольной пластиной

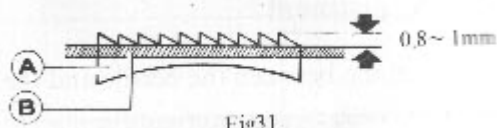


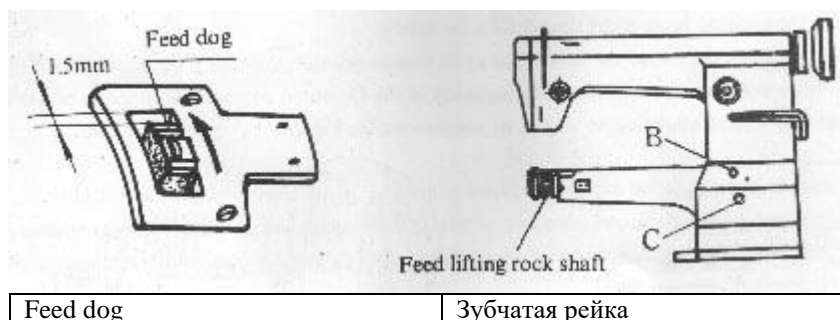
рис. 31

При регулировке сначала снимите несущее кольцо, опорное кольцо, иглу и поднимите зубчатую рейку в крайнее верхнее положение. Ослабьте зажимной винт подъемного вала двигателя ткани в отверстии B, затем поверните кривошип вала на соответствующую высоту зубцов зубчатой рейки, после чего затяните зажимной винт (см. рис. 32).

Высота зубцов зубчатой рейки на 1 мм выше игольной пластины устанавливается при сшивании тяжелых материалов.

6.2.2 Регулировка положения зубчатой рейки

(1) Стандартное положение зубчатой рейки, когда расстояние от прорези в игольной пластине до торцевого края D полностью выдвинутой зубчатой рейки составляет 1,5 мм.



Feed dog	Зубчатая рейка
----------	----------------

Рис. 32

(2) Для регулировки зафиксируйте зубчатую рейку в таком положении, когда зубчатая рейка полностью выдвинута. Затем ослабьте прижимной винт коленчатого вала двигателя ткани (см. рис. 32) и переместите ведущий стержень, чтобы отрегулировать расстояние между зубчатой рейкой и игольной пластиной. В завершении затяните прижимной винт.

6.3 Регулировка натяжения спускового механизма

Натяжные диски необходимо частично протолкнуть, чтобы открыть их, когда прижимная лапка поднята. Для регулировки снимите резиновую заглушку, расположенную на задней части плеча машины и ослабьте винт А рычага коленоподъемника (левого), затем регулирующий кулачок освобождения нити можно переместить влево или вправо. Когда кулачок перемещается вправо, нить освобождается позже, когда, и наоборот нить освобождается раньше, если кулачок передвигается влево.

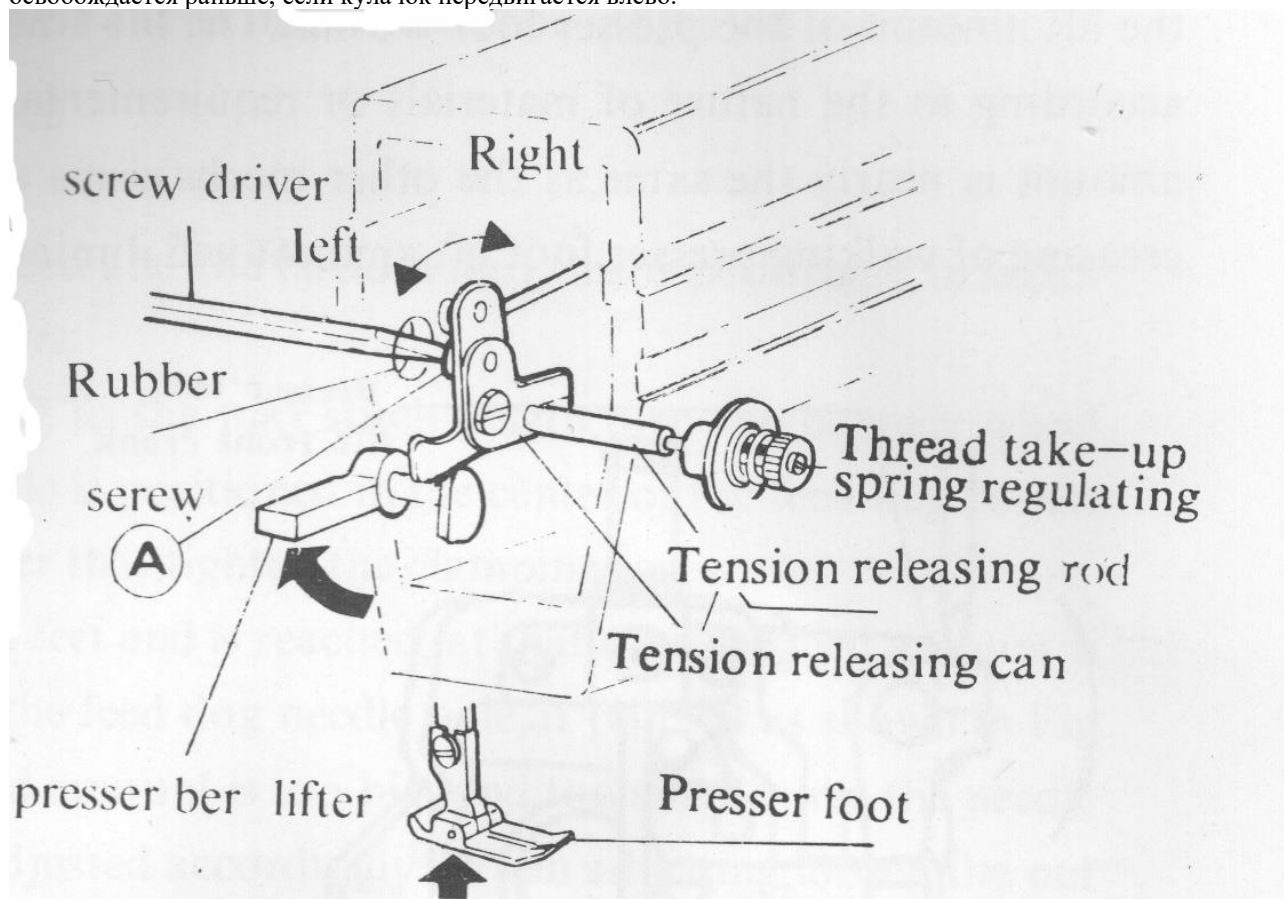


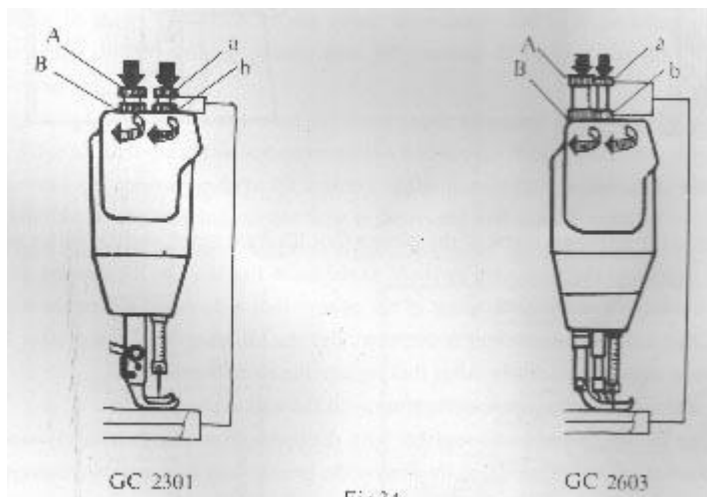
рис. 33

Screw driver	Отвертка
Left	Влево
Right	Вправо
Rubber	Резиновая заглушка
Screw	Винт
Presser bar lifter	Подъемник прижимного бруса
Thread tension releasing cam	Кулачок освобождения нити
Thread tension releasing rod	Штанга освобождения нити
Thread take-up spring regulating	Регулятор пружины нитепритягивателя
Presser bar lifter	Подъемник прижимной лапки
Presser foot	Прижимная лапка

6.4 Регулировка давления прижимной лапки

(рис. 34)

Давление прижимной лапки регулируется в соответствии со свойствами стачиваемого материала. Сначала ослабьте стопорную гайку В. При шивании тяжелых материалов поверните винт регулировки давления А по часовой стрелке, как показано на рис. 34, чтобы увеличить давление; при шивании легких материалов поверните винт регулировки давления А.а против часовой стрелки, чтобы уменьшить давление прижимной лапки, затем затяните стопорную гайку В.в.



6.5 Регулировка синхронизации подачи

6.5.1 Регулировка верхнего двигателя ткани модели GC2301

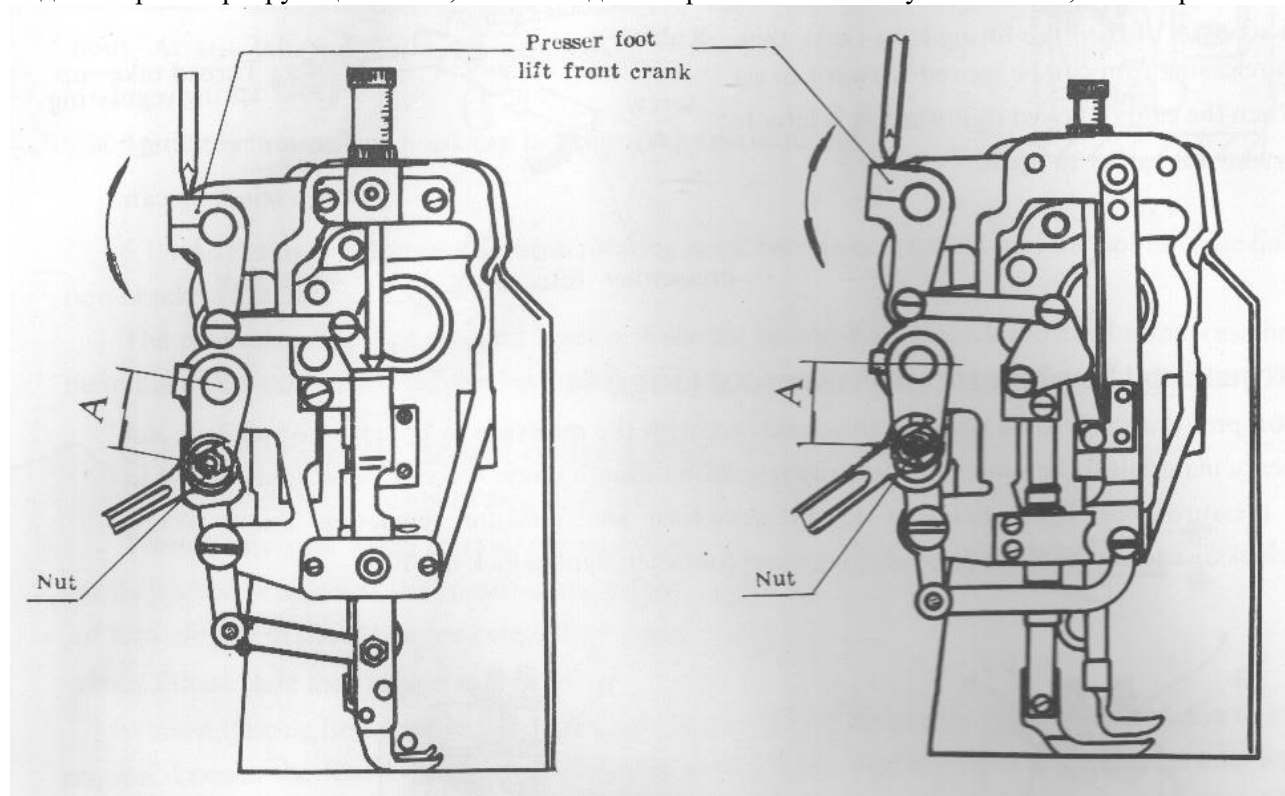
(1) Регулировка количества продвигаемого материала

Верхний двигатель ткани синхронизирован с нижним или находится с ним в дифференциальном соотношении. Для регулировки ослабьте гайку гаечным ключом, как показано на рис. 35.a, затем измените расстояние А. Увеличьте расстояние А, чтобы увеличить количество подаваемого материала, и уменьшите это осевое расстояние – чтобы уменьшить количество подаваемого материала. По окончании регулировки затяните гайку. После регулировки всегда необходимо выполнять тестовые строчки. При необходимости повторите регулировку, пока не добьетесь желаемого результата.

(2) Регулировка альтернативного подъема прижимной лапки

Высота подъема транспортирующей лапки регулируется в пределах 5 мм. При сшивании

средних или тяжелых материалов высота подъема прижимной лапки составляет около 3 мм. Высота подъема двух прижимных лапок регулируется в соответствии со свойствами шиваемого материала и условиями работы. Однако сумма подъема этих двух прижимных лапок остается приблизительно одинаковой, если остальные механизмы также не меняются. Иными словами, при увеличении высоты подъема транспортирующей лапки, высота подъема прижимной лапки уменьшается, и наоборот.



GC2301 Рис. 35a

GC2603 Рис. 35b

Presser foot lift front crank	Фронтальный коленчатый вал подъемника прижимной лапки
Nut	Гайка

Для регулировки ослабьте прижимной винт фронтального коленчатого вала подъемника прижимной лапки отверткой и поверните коленчатый вал, чтобы компенсировать трение вала, как показано на рис. 35a. Высота подъема транспортирующей лапки может быть увеличена, а высота подъема прижимной лапки уменьшена, когда коленчатый вал поворачивается по часовой стрелке. Высота подъема транспортирующей лапки может быть уменьшена, а высота подъема прижимной лапки увеличена, когда коленчатый вал поворачивается против часовой стрелки. По окончании регулировки затяните прижимной винт.

(3) Синхронная регулировка высоты подъема прижимной и транспортирующей лапки

Высоту подъема транспортирующей можно отрегулировать вместе с прижимной лапкой. Для регулировки сначала ослабьте гайку гаечным ключом, затем переместите винт регулировки высоты прижимной лапки, чтобы изменить ее осевое расстояние В между валом прижимной лапки, как показано на рис. 37. Высота подъема увеличивается, когда осевое расстояние В уменьшается; высота подъема уменьшается, когда осевое расстояние В увеличивается. По окончании регулировки затяните снова затяните гайку.

(4) Регулировка расстояния между прижимной лапкой и транспортирующей лапкой

В процессе выполнения швейных операций для предотвращения удара транспортирующей лапки о прижимную лапку в конце подачи между ними должно оставаться расстояние С, равное примерно 1,5 мм, как показано на рис. 38b. Если расстояние слишком мало или слишком велико, необходимо его отрегулировать, для этого ослабьте зажимной винт заднего коленчатого вала с помощью отвертки и поверните подъемный вал, как показано на рис. 38a. Поворачивайте подъемный вал по часовой стрелке для уменьшения расстояния С, и – против часовой стрелки для увеличения. По окончании регулировки затяните зажимной винт.

По окончании описанных выше шагов регулировки 2), 3) или 4) необходимо проверить, как поднимаются прижимные лапки вместе с подъемником, повернуть маховое колесо так, чтобы

посмотреть, не соприкасается ли транспортирующая лапка с другими частями, если – до, то необходимо еще раз отрегулировать механизмы.

6.5.2 Регулировка двигателя ткани модели GC2603, 2605

(1) Регулировка количества продвигаемого материала

Верхний двигатель ткани синхронизирован с нижним и игольным. Эта регулировка выполняется на заводе-изготовителе перед отгрузкой. При необходимости выполните следующие действия:

Поднимите прижимную лапку, поверните регулятор длины стежка до максимума. Немного поверните маховое колесо, чтобы посмотреть, попадает ли игла точно по центру отверстия в зубчатой рейке. Если – нет, ослабьте винт и поверните ведущий вал, чтобы отрегулировать его в соответствии с рис. 38а. По окончании регулировки затяните винт.

Продолжайте поворачивать маховое колесо, чтобы игла выполнила полный стежок. Если игла входит по середине отверстия зубчатой рейки в точке В, см. рис. 36, движение зубчатой рейки синхронизировано, если в точке D, то слишком большая верхняя подача, если в точке С, то слишком малая. Для регулировки ослабьте гайку гаечным ключом, затем измените осевое расстояние А, как показано на рис. 35b, количество подаваемого материала увеличивается или уменьшается, в зависимости от расстояния А. По окончании регулировки снова затяните винт.

(2) Регулировка альтернативного подъема прижимной лапки

Высота подъема транспортирующей лапки регулируется в пределах 5 мм. При сшивании средних или тяжелых материалов высота подъема прижимной лапки составляет около 3 мм. Высота подъема двух прижимных лапок регулируется в соответствии со свойствами сшиваемого материала и условиями работы. Однако сумма подъема этих двух прижимных лапок остается приблизительно одинаковой, если остальные механизмы также не меняются. Иными словами, при увеличении высоты подъема транспортирующей лапки, высота подъема прижимной лапки уменьшается, и наоборот.

Для регулировки ослабьте прижимной винт фронтального коленчатого вала подъемника прижимной лапки отверткой и поверните коленчатый вал, чтобы компенсировать трение вала, как показано на рис. 35b. Высота подъема транспортирующей лапки может быть увеличена, а высота подъема прижимной лапки уменьшена, когда коленчатый вал поворачивается по часовой стрелке. Высота подъема транспортирующей лапки может быть уменьшена, а высота подъема прижимной лапки увеличена, когда коленчатый вал поворачивается против часовой стрелки. По окончании регулировки затяните прижимной винт.

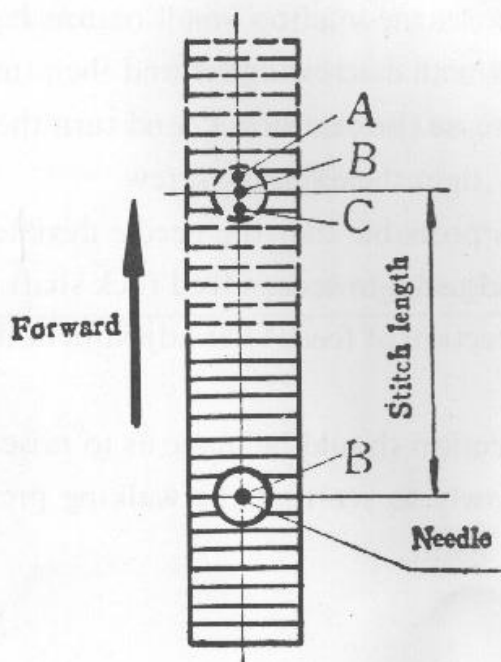


Рис. 36

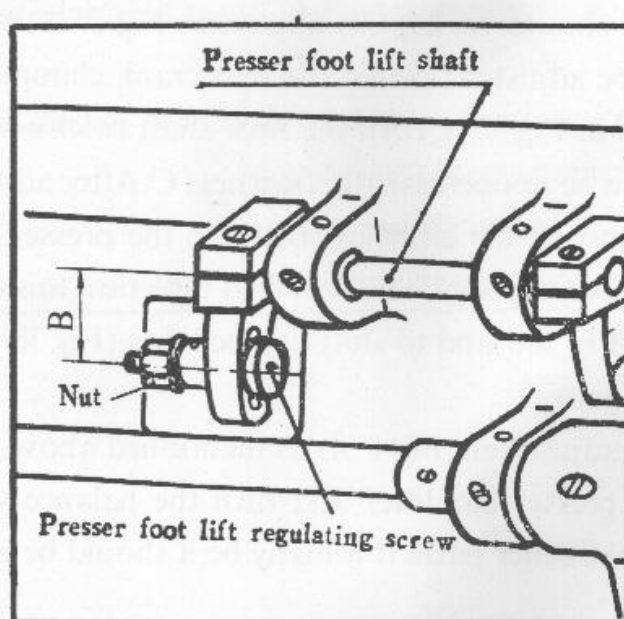


Рис. 37

Forward	Вперед
Stitch length	Длина стежка
Needle	Игла
Presser foot lift front crank	Фронтальный коленчатый вал подъемника прижимной лапки
Clockwise	По часовой стрелке
Counter	Против часовой стрелки
Nut	Гайка

(3) Синхронная регулировка высоты подъема прижимной и транспортирующей лапки
 Высоту подъема транспортирующей можно отрегулировать вместе с прижимной лапкой. Для регулировки сначала ослабьте гайку гаечным ключом, затем переместите винт регулировки высоты прижимной лапки, чтобы изменить ее осевое расстояние В между валом прижимной лапки, как показано на рис. 37. Высота подъема увеличивается, когда осевое расстояние В уменьшается; высота подъема уменьшается, когда осевое расстояние В увеличивается. По окончании регулировки затяните снова затяните гайку.

(4) Регулировка расстояния между прижимной лапкой и транспортирующей лапкой
 В процессе выполнения швейных операций для предотвращения удара транспортирующей лапки о прижимную лапку в конце подачи между ними должно оставаться расстояние С, равное

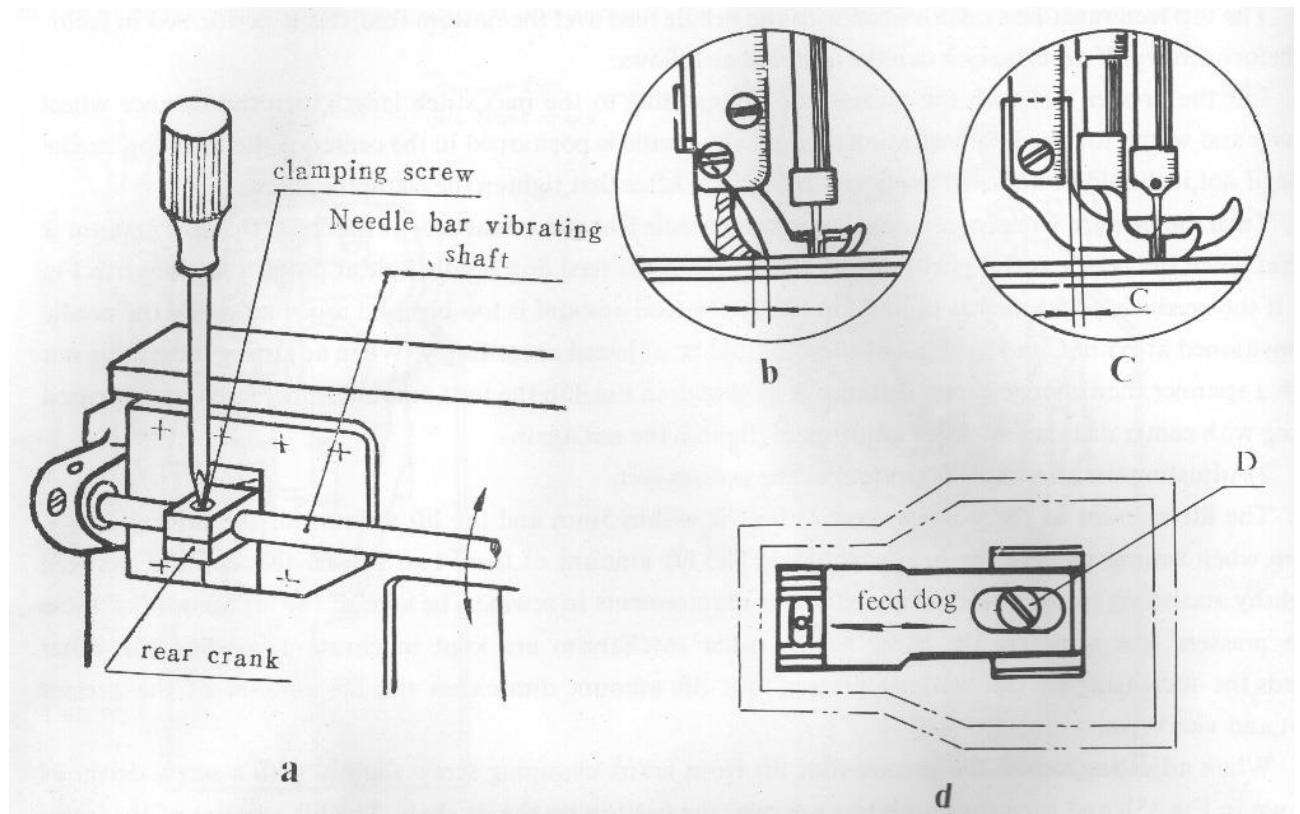


Рис. 38

Clamping screw	Прижимной винт
Needle bar vibrating shaft	Вал игловодителя
Rear crank	Задний коленчатый вал
Feed dog	Зубчатая рейка

примерно 1,5 мм, как показано на рис. 38b. Если расстояние слишком мало или слишком велико, необходимо его отрегулировать, для этого ослабьте зажимной винт заднего коленчатого вала с помощью отвертки и поверните подъемный вал, как показано на рис. 38a. Поворачивайте подъемный вал по часовой стрелке для уменьшения расстояния С, и – против часовой стрелки для увеличения. По окончании регулировки затяните зажимной винт.

При регулировке расстояния между прижимными лапками, игла может отклониться от центральной оси зубчатой рейки в направлении движения ткани. Положение иглы регулируется посредством ослабления прижимного винта кривошипа вала двигателя ткани D и перемещением зубчатой рейки в направлении подачи ткани (рис. 38 d). По окончании регулировки затяните прижимной винт D.

По окончании описанных выше шагов регулировки (1- 4) необходимо проверить, как поднимаются прижимные лапки вместе с подъемником, повернуть маховое колесо так, чтобы посмотреть, не соприкасается ли транспортирующая лапка с другими частями, если – до, то необходимо еще раз отрегулировать механизмы.

7. Периодическая чистка

Чистите зубчатую рейку, челнок, шпульный колпачок и т.п. периодически в зависимости от использования машины.

Снимите игольную пластину, скользящее кольцо и шпульный колпачок и удалите всю пыль и остатки нитей с зубчатой рейки и челнока, протрите их щеткой.

8. Устранение неисправностей

Неисправность	Возможная причина	Способ устранения
Поломка иглы	<ol style="list-style-type: none">1. Игла слишком тонкая или кривая.2. Игла установлена неверно3. В процессе шитья материал подталкивается или задерживается рукой4. Слишком тяжелый материал	Поменять иглу См. рис. 13 В процессе шитья аккуратно поддерживать материал рукой. Шитье в соответствии с техническими характеристиками.
Пропуски стежков	<ol style="list-style-type: none">1. Игла кривая, или номер иглы не соответствует толщине материала2. Неправильно установлена игла	<ol style="list-style-type: none">1. Поменяйте иглу См. рис. 13
Обрыв игольной нити	<ol style="list-style-type: none">1. Неправильно заправлена нить2. Натяжение игольной нити слишком сильное3. Плохая нить4. Игла слишком тонкая или шероховатая	<ol style="list-style-type: none">1. См. рис. 162. См. рис 25, уменьшить натяжение игольной нити3. Замените нить4. Замените иглу
Обрыв шпульной нити	<ol style="list-style-type: none">1. Слишком сильное натяжение шпульной нити2. Нить намотана на шпульку слабо и неаккуратно3. Прорезь игольной пластины шероховатая и с заусенцами.	<ol style="list-style-type: none">1. Ослабьте натяжение шпульной нити2. Намотайте нить на шпульку заново.3. Поменяйте игольную пластину или отполируйте игольную щель наждачной бумагой #0.
Рыхлые стежки	<ol style="list-style-type: none">1. Неправильно отрегулировано натяжение игольной и шпульной нити.2. Слишком слабое натяжение пружины нитепритягивателя	<ol style="list-style-type: none">1. Заново отрегулируйте натяжение игольной и шпульной нити.2. Отрегулируйте пружину нитепритягателя, как показано на рис. 22.
Припосадка материала	<ol style="list-style-type: none">1. Слишком легкий материал и слишком длинные стежки.2. Слишком сильное натяжение игольной и шпульной нити3. Слишком сильное давление прижимной лапки	<ol style="list-style-type: none">1. Отрегулируйте соответствующим образом.2. Отрегулируйте регулятор натяжения, пружину нитепритягателя и пружинный натяжной винт шпульного колпачка.3. Ослабьте давление регулировочным винтом.