



杰克缝纫机
JACK SEWING MACHINE
| JACK HOLDING GROUP | WWW.JACKGROUP.COM.CN |



6380B

Инструкция по эксплуатации



ИНСТРУКЦИЯ ПО БЕЗОПАСНОСТИ

Для безопасной работы и обеспечения наилучшей функциональности машины необходимо правильно ее эксплуатировать.

Пожалуйста, прочитайте инструкцию и следуйте ей.

1. При использовании машины обратите внимание на основные мероприятия по безопасности.
2. Перед использованием машины прочитайте это руководство и инструкции, кроме того, храните руководство под рукой.
3. Используйте машину, убедившись в ее соответствии со стандартами безопасности, принятыми в вашей стране.
4. Недопустимо использовать машину без предусмотренных приспособлений безопасности, которые должны быть установлены правильным образом. Только после этого возможна правильная работа машины.
5. Машина должна эксплуатироваться подготовленным оператором.
6. Для безопасности рекомендуется надевать защитные очки.
7. Выключите электропитание перед выполнением следующих действий:
 - (1) заправка иглы, регулировка заправки нити, нитенаправителя или замены катушки.
 - (2) замена игл, лапок, игольных пластин, двигателей ткани, нитеводителей, улиток, выравнивателей края, и др.
 - (3) ремонт машины
 - (4) во время ухода оператора с рабочего места
 - (5) когда фрикционный мотор используется без фрикционной накладки, двигатель должен быть полностью остановлен.
8. В любом случае, если произошло попадание грязи, масла или другой жидкости на кожу или глаза, промойте тщательно водой и обратитесь к врачу.
Если жидкость была случайно проглочена, обращайтесь к врачу немедленно.
9. Не прикасайтесь к движущимся частям машины. Всегда обращайтесь внимание, включено ли питание перед выполнением любого действия.
10. Для настройки, модификации и ремонта машины требуются квалифицированные специалисты. Используйте только качественные аналоги. Использование других запчастей может привести к поломке, и вы несете за это ответственность сами.
11. Техническое обслуживание и контроль должны осуществляться тщательно подготовленным персоналом или квалифицированными техниками.
12. Вышеупомянутые специалисты могут осуществлять обслуживание электронных компонентов, знание электроники необходимо для задач регулировки или ремонта. Остановите машину немедленно при обнаружении малейшего сбоя электронных компонентов.
13. Воздушный рукав должен быть отсоединен от машины и компрессор или подвод воздуха должен быть отсоединен перед ремонтом или обслуживанием оборудования машины с пневматическими частями, такими, как пневматический цилиндр. Для наладки и ремонта требуются квалифицированные техники или хорошо обученный персонал.
14. Для лучшей производительности необходима регулярная чистка машины.
15. Правильная установка основания машины - залог успешной работы и низкого шума. Не допускайте работы машины, если она сильно шумит.
16. Для подсоединения к сети используйте подходящую вилку. Используйте розеточную часть с заземлением.
17. Эта машина может использоваться только по назначению. Иное использование недопустимо.
18. Любая модификация или переоборудование машины должны соответствовать стандартам безопасности. Соблюдайте меры предосторожности. Производитель не несет ответственности за поломки из-за непредусмотренных модернизаций машины.
19. Существуют два способа предупреждения опасности:
 - (1) для безопасности оператора и обслуживающего персонала не открывайте защитные крышки и не касайтесь никаких внутренних предметов во избежание поражения электрическим током.
 - (2) Помните:
 - Не используйте машину со снятыми: защитой ремня, предохранителем или другими устройствами во избежание физического увечья.

- Не допускайте попадания волос, пальцев или одежды в ручное колесо, в устройство для намотки нити, ремень и двигатель для предотвращения травматизма.
- Не засовывайте пальцы под иглу или под крышку намотки нити в процессе работы машины.
- В процессе работы челнок вращается с большой скоростью.
- Берегите пальцы от попадания в машину во время перемещения головки машины.
- Выключайте питание перед перемещением головки, удалением ремней или их защиты для предотвращения травматизма от непредвиденного запуска машины.
- Если машина оборудована сервомотором, сервомотор не шумит, когда машина находится в состоянии простоя, поэтому выключайте питание во избежание травматизма из-за непредвиденного запуска машины.
- Никогда не используйте швейную машину без провода заземления во избежание поражения током.
- Выключайте кнопку питания перед отсоединением или присоединением вилки питания во избежание поражения током и поломки электрического оборудования.

ВНИМАНИЕ

Пожалуйста, следуйте следующим указаниям, чтобы избежать неисправностей и поломки машины.

1. Протрите машину полностью перед запуском в первый раз после регулировки.
2. Уберите всю грязь и масло, накопившиеся во время транспортировки.
3. Убедитесь, что напряжение и фаза установлены правильно.
4. Убедитесь, что вилка подключена к источнику питания.
5. Не включайте машину, если напряжение не соответствует указанному на паспортной табличке.
6. Убедитесь, что направление вращения шкива правильно.

Внимание:

Перед отладкой или регулировкой, пожалуйста, выключите питание, чтобы избежать несчастного случая при резком начале работы машины.

Примечания

Наиболее важные инструкции по предосторожности



1. Держать руки подальше от иглы в момент включения выключателя электропитания, а также когда работает швейная машина.
2. Нельзя совать пальцы внутрь крышки механизма нитепротягивателя, когда работает швейная машина.
3. Необходимо выключить электропитание перед опрокидыванием рукава машины или снятием клиновидного ремня.
4. Во время работы нужно быть осторожными, чтобы голова или руки оператора или постороннего не приближались к маховому колесу, клиновидному ремню, моталке нитки на шпульку или электродвигателю. Также, нельзя ставить никаких вещей близко к ним. Это очень опасно.
5. Если швейная машина оснащена ограждением ремня, защитой пальцев и прочими защитными устройствами, то не допускается эксплуатировать машину, когда они сняты.
6. Перед опрокидыванием головки машины нужно держать руки на определенном расстоянии.
7. Когда машина не в действии, мотор должен быть отключен. Так что, обратите внимание на то, чтобы не забыть выключить машину из сети после длительной эксплуатации.



8. Для собственной безопасности никогда не вводите машину в эксплуатацию при отключенном заземлении.
9. Перед тем как включить машину, предварительно нажмите на кнопку ВЫКЛ.(OFF) на пускателе.
10. Во время грома или молнии машину следует выключить.
11. Если машину переставить из холодного места в теплое место или наоборот, то можно наблюдать процесс конденсации воды. В этом случае включайте машину только после того, как Вы проверите, что на машине нет капель воды.

1. Основные спецификации

1) Сшиваемый материал:	средней и тяжелой плотности материал
2) Максимальная скорость шитья:	2800 стежков в минуту
3) Длина стежка:	0-8 мм
4) Длина вертикального хода иглы:	37 мм
5) Подъем прижимной лапки:	6 мм (вручную), 13 мм (коленом)
6) Игла:	DP x 17 № 8 - №24
7) Смазка:	Автоматическая
8) Механизм обратной подачи:	Имеется

2. Установка мотора (рис.1)

Выровняйте канавку шкива мотора (B) с канавкой маховика (A) путем перемещения мотора влево и вправо.

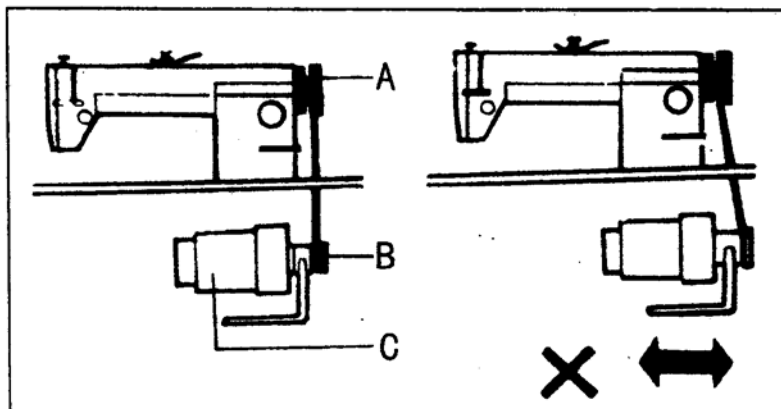


Рис.1.

3. Соединение рычага муфты с педалью (рис.2)

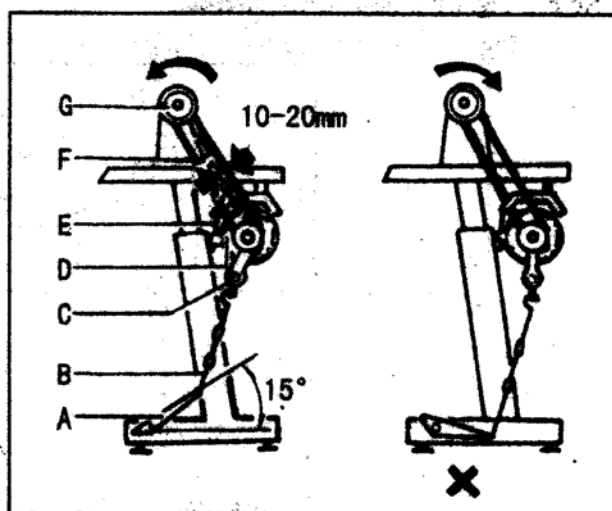
1) Оптимальный угол наклона педали (A) составляет приблизительно 15 градусов.

2) Отрегулируйте колпачок муфты (D) так, чтобы рычаг муфты (C) и стяжка (B) двигались по прямой.

3) Маховик должен вращаться против часовой стрелки, если смотреть со стороны маховика (G). Направление вращения шкива двигателя можно изменить на обратное, если повернуть на 180 градусов штекер питания мотора.

4) Отрегулируйте натяжение клинового ремня (F) путем вращения винта регулировки вертикального положения мотора (E). При правильном натяжении клиновый ремень должен провисать на 10-20 мм, если его нажать пальцем посередине.

Рис.2.



4. Подготовка к работе и смазка (рис.3)

1) Чистка машины.

Перед отгрузкой с завода детали машины покрываются антикоррозийной смазкой, которая может затвердеть и загрязниться пылью во время хранения и транспортировки. Эту смазку нужно удалить бензином.

2) Проверка.

Перед отгрузкой с завода каждая машина подвергается строгой проверке и тестируется, но крепление деталей машины может ослабнуть или деформироваться от тряски при транспортировке на большие расстояния. После чистки машины нужно произвести ее строгую проверку. Путем вращения маховика, проверьте, нет ли помех вращению, заедания деталей, неравномерное сопротивление или ненормального шума. Если такие явления имеются, нужно произвести соответствующую регулировку до ввода машины в эксплуатацию.

3) Смазка.

(1) Требуемое количество смазки.

Линия (А) на масляном резервуаре: максимальный уровень масла.

Линия (В) на масляном резервуаре: минимальный уровень масла.

Если уровень масла опустится ниже линии (В), то оно не сможет распределяться к каждой детали машины и может происходить заедание деталей.

(2) Долив масла.

Всегда используйте только специальное машинное масло №18 для высокой скорости шитья. Перед началом работы долейте масло до линии (А).

(3) Замена масла.

Чтобы заменить масло, отвинтите винт (С) и слейте масло из масляной емкости. После того, как масло полностью вытечет, очистите масляную емкость и надежно завинтите винт (С), затем залейте в емкость новое масло.

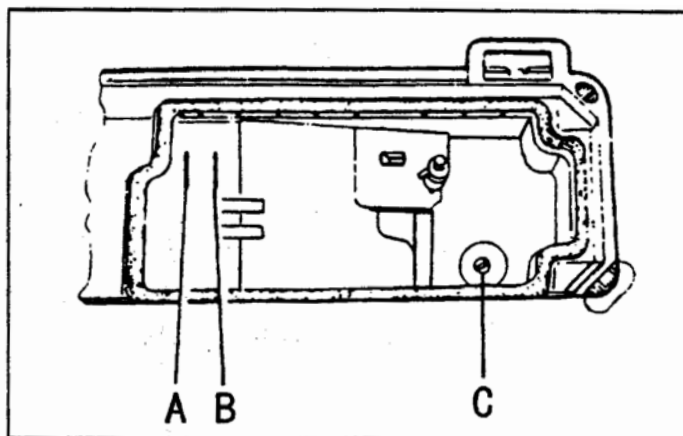


Рис.3

5. Замена игл (рис.4)

Поверните маховик так, чтобы поднять штангу держателя иглы в верхнее положение.

Ослабьте винт крепления иглы 1.

Держа продольный паз иглы слева, полностью вставьте колбу иглы в нижнюю часть гнезда для ее крепления. Затем, затяните винт крепления иглы А.

Замечание: Рисунок (b): игла вставлена недостаточно глубоко.

Рисунок (c): неправильное направление продольного паза.

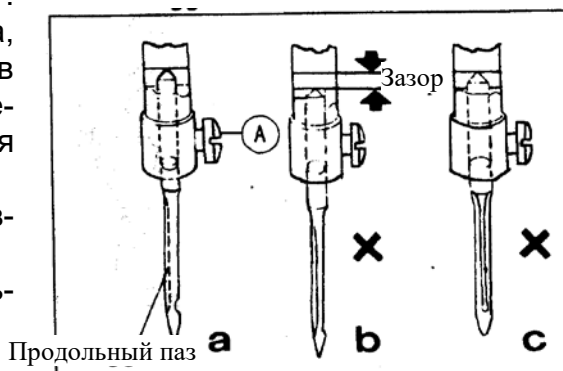


Рис.4.

6. Иглы, нитки и сшиваемый материал

Размер иглы	Номер нитки	Материал
-------------	-------------	----------

№14	№60 - №65	Хлопок, шерсть
№16	№30 - №50	Муслин, шерсть, брезент, тонкая кожа
№22		Кожа средней толщины, грубое полотно

7. Обкатка машины (рис.5)

Для новой швейной машины необходима обкатка, иначе она быстро выйдет из строя.

1) Удалите красные резиновые заглушки (А) на верху корпуса машины и залейте достаточное количество масла.

2) Поднимите прижимную лапку (В).

3) дайте машине поработать при низкой скорости (200-2500 стежков в минуту), чтобы проверить через окошко контроля масла (С) процесс распределения масла.

4) Выполните операцию обкатки на скорости 200-2500 стежков в минуту в течение 30 минут. По истечении месяца эксплуатации, во время которой рабочая скорость увеличивается постепенно и машина работает достаточно хорошо, можно начинать работать на скорости 5000 стежков в минуту в соответствии с характером выполняемой работы.

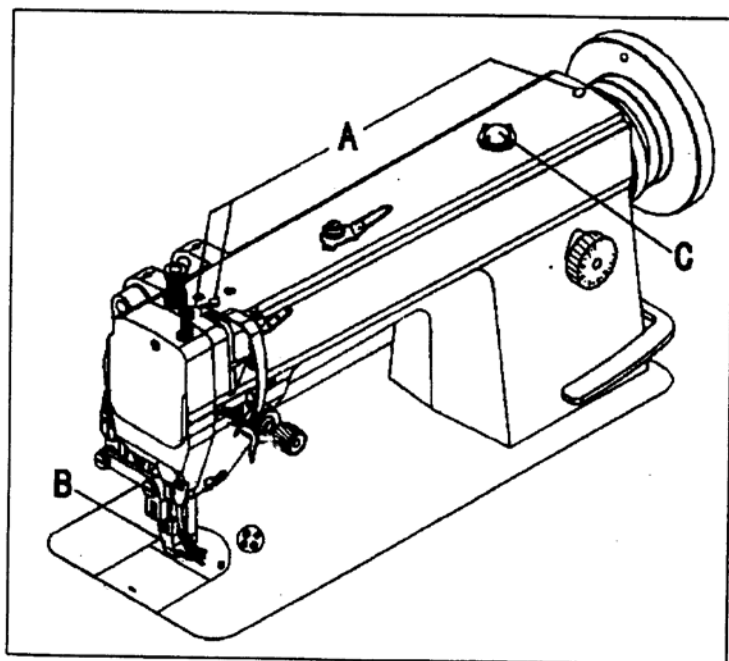


Рис.5.

8. Заправка нити (рис.6)

Чтобы заправить игольную нить, поднимите держатель иглы в верхнее положение хода, протяните нить от катушки и заправьте ее, как показано на рисунке 6. Чтобы вытянуть челночную нить, удерживайте конец нити и поворачивайте маховик так, чтобы опустить держатель иглы и снова его поднять в верхнее положение. Потяните игольную нить, и челночная нить вытянется. Поместите концы игольной и челночной нитей под прижимную лапку.

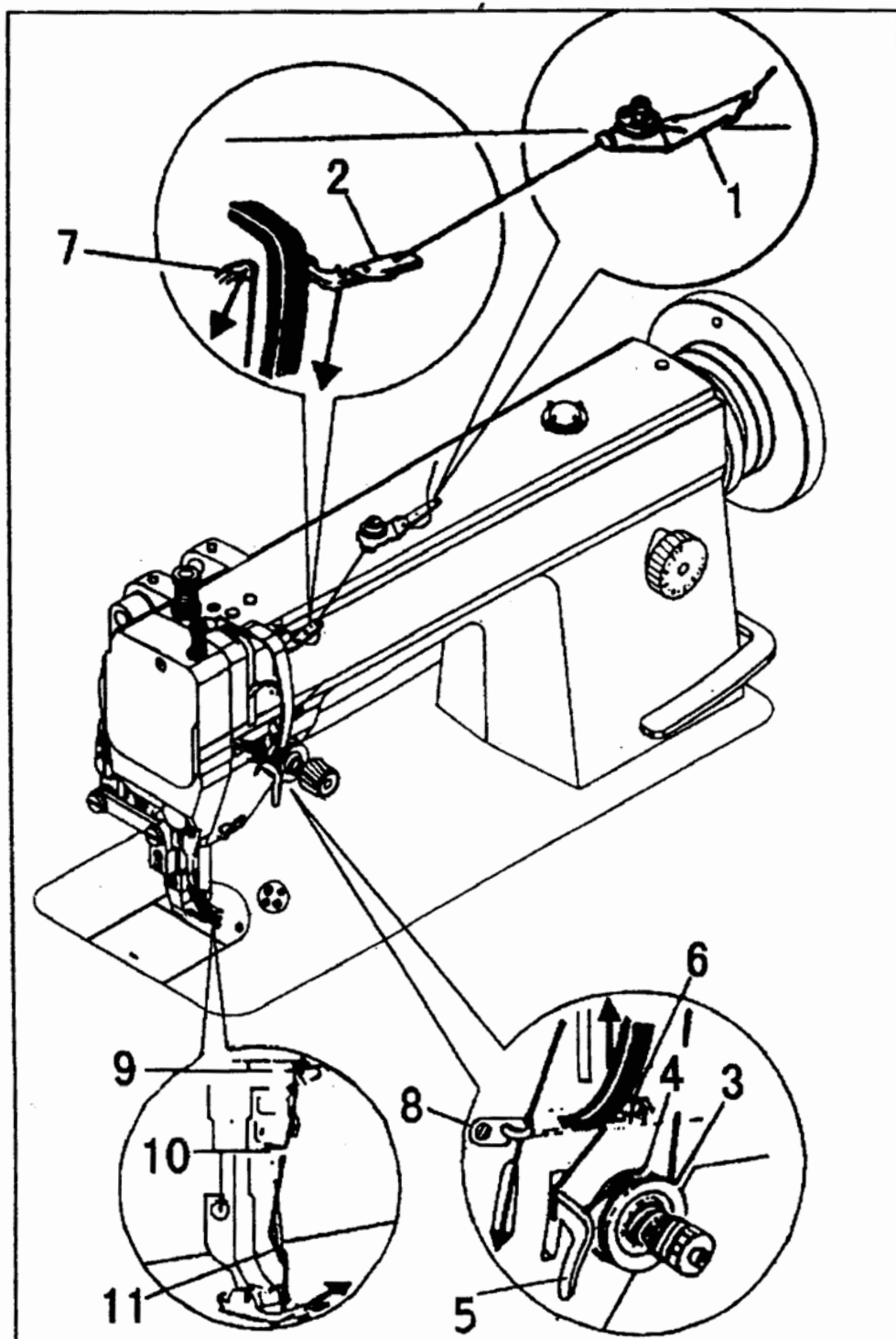


Рис 6.

9. Регулировка намотки (рис. 7)

1) Намотка шпульки должна быть аккуратной и плотной. Чтобы добиться этого, отрегулируйте натяжение намотки путем вращения гайки на стержне натяжения (А), который находится на кронштейне натяжения нити.

Замечание: Нейлоновые и полиэстеровые нити нужно наматывать с небольшим натяжением, иначе можно деформировать или сломать шпульку (D).

2) Если слой намотанной нити не имеет цилиндрическую форму, как показано на рисунке 7 (а), ослабьте установочный винт (В) на кронштейне натяжения нити и сместите кронштейн (С) влево или вправо. Если нить наматывается, как показано на рисунке 7 (b), переместите этот кронштейн вправо, а если нить наматывается, как показано на рисунке 7 (с), переместите этот кронштейн влево.

После установки кронштейна в нужное положение, затяните установочный винт (В).

3) Не наматывайте слишком много нити на шпульку. Оптимально, нить должна заполнять 80% емкости шпульки. Это можно отрегулировать с помощью регулировочного винта (Е) на стопорной защелке мотающего устройства.

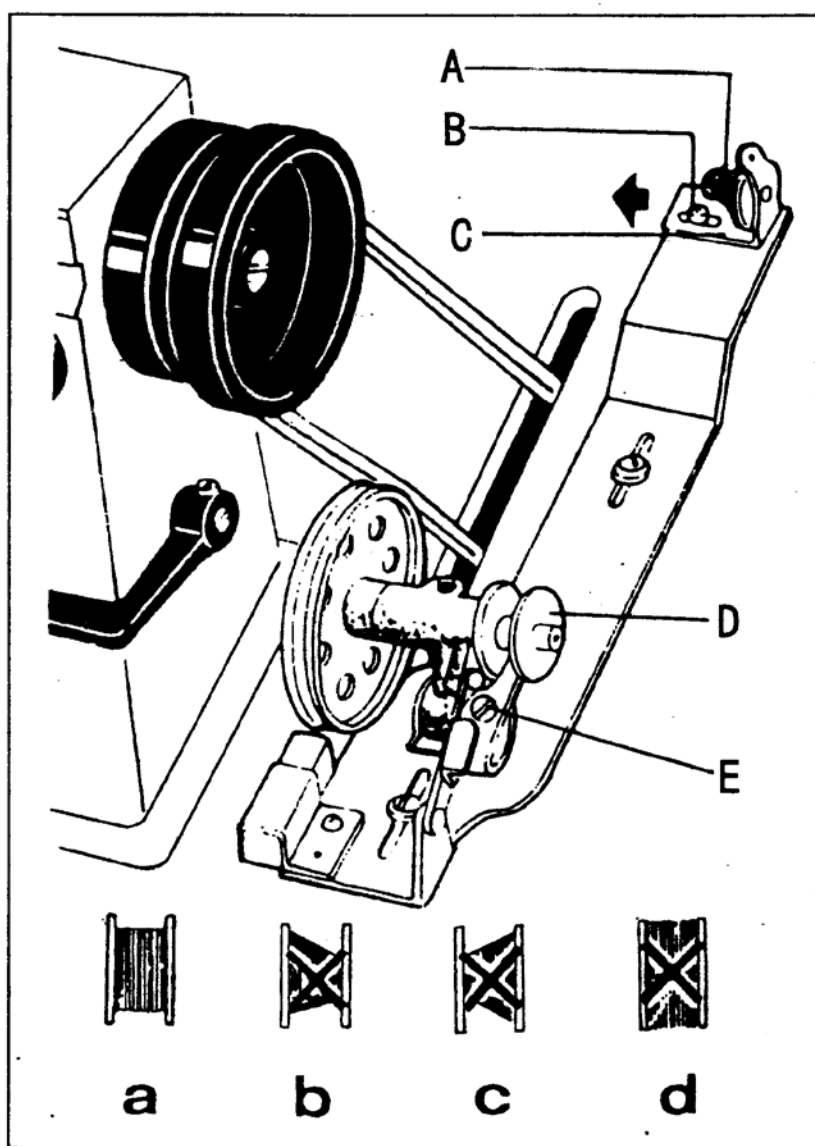


Рис.7

10. Установка длины стежка и обратная подача (рис.8)

1) Длину стежка можно установить поворотом наборного диска (А).

2) Цифры на поверхности (В) диска показывают длину стежка в мм.

3) Обратная подача начинается при нажатии рычага обратной подачи (С), и при отпуске этого рычага машина снова будет осуществлять подачу вперед.

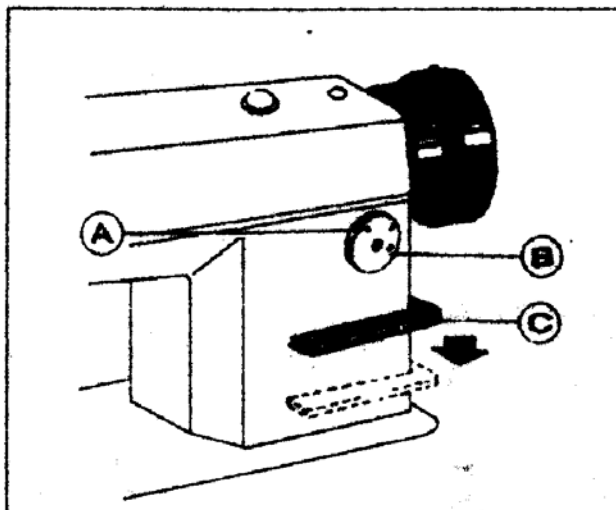


Рис. 8

11. Установка стержня нажимного устройства (рис. 9)

- 1) Ослабьте контргайку (Е) и барашковый винт регулировки прижима (А).
- 2) Снимите резиновую заглушку с фронтальной пластины (В).
- 3) Ослабьте винт (С) и отрегулируйте положение прижимного стержня (D) так, чтобы прижимная лапка находилась на расстоянии 6 мм над игольной пластиной, когда она поднята в самое верхнее положение.
- 4) Затяните винт (С) и установите на место резиновую пробку.
- 5) Затяните барашковый регулировочный винт (А) и контргайку (Е).

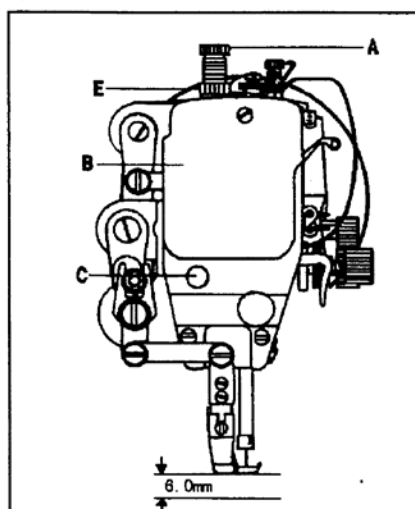


Рис. 9

12. Регулировка нажима прижимной лапки (рис. 10)

Нажим прижимной лапки нужно регулировать в соответствии с толщиной сшиваемого материала.

Сначала ослабьте контргайку (А). Для тяжелых материалов поверните барашковый винт регулировки прижима, как показано на рисунке 10 (а), чтобы увеличить прижим, а для

легких материалов, поверните этот винт, как показано на рисунке 10 (b), чтобы уменьшить прижим. Затем, затяните контргайку (A).

Нажим прижимной лапки рекомендуется устанавливать как можно меньше, чтобы обеспечить нормальную подачу.

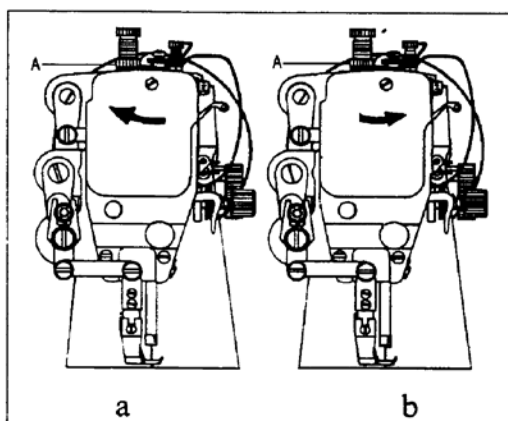


Рис. 10

13. Регулировка натяжения нити (рис. 11, 12)

В принципе, натяжение нити нужно регулировать в соответствии со сшиваемыми материалами, используемой нитью и другими факторами.

На практике, натяжение нити регулируется по получаемому стежку. Натяжение игольной нити нужно регулировать по натяжению челночной нити. Поверните винт регулировки пружины натяжения (A) на корпусе шпульки по часовой стрелке для увеличения натяжения или против часовой стрелки для уменьшения натяжения.

Обычно натяжение челночной нити проверяется, как показано на рисунке 12. Держите конец нити, выходящий из отверстия в колпачке шпульки. Если колпачок шпульки падает медленно, то достигнуто правильное натяжение. Натяжение игольной нити можно отрегулировать путем установки (1) натяжения пружины натяжного устройства, (2) хода пружины натяжного устройства нити и (3) пружины натяжения. Все эти регулировки описываются далее.

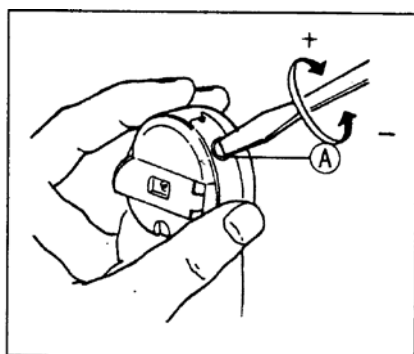


Рис. 11

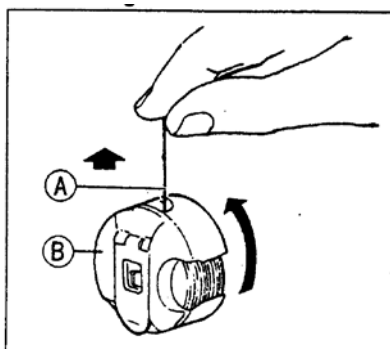


рис.12

14. Регулировка пружины устройства натяжения нити (рис. 13, 14)

1) Регулировка пружины натяжного устройства.

Ослабьте установочный винт (A), поверните натяжной стержень (B) по часовой стрелке, чтобы увеличить натяжение пружины, или против часовой стрелке, чтобы уменьшить натяжение пружины. После регулировки обязательно затяните установочный винт (A). Натяжение пружины должно быть около 30г. Чтобы достичь этого, сначала ослабьте установочный винт (A), поверните натяжной стержень (B) по часовой стрелке так, чтобы пружи-

на (С) вошла в паз втулки, регулирующей натяжение нити, и затем поверните его в обратном направлении (против часовой стрелки) на половину хода. После регулировки затяните установочный винт (А).

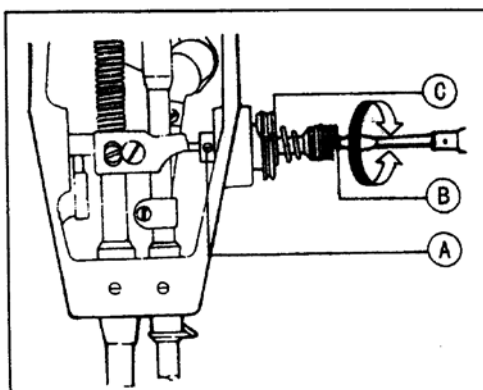


Рис. 13

2) Регулировка хода пружины устройства натяжения нити.

Ослабьте установочный винт (В), поверните стержень (С) по часовой стрелке, чтобы увеличить длину хода, или поверните этот стержень против часовой стрелке, чтобы уменьшить длину хода. После регулировки, затяните установочный винт (В).

Перед выпуском с завода, пружина натяжения нити отрегулирована, как нужно. Повторная регулировка необходима в случае применения специального материала или специальных нитей.

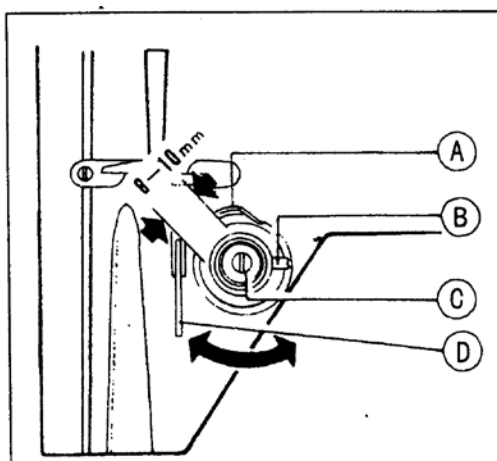


Рис. 14

15. Регулировка нитенаправителя и натяжения нити (рис. 15, 16)

Положение нитенаправителя влияет на плотность стежка и поэтому его нужно регулировать в соответствии со сшиваемым материалом и условиями шитья.

	1	2	3
Положение нитенаправителя	Слева	В центре	Справа
Вес материала	Тяжелый	Средний	Легкий

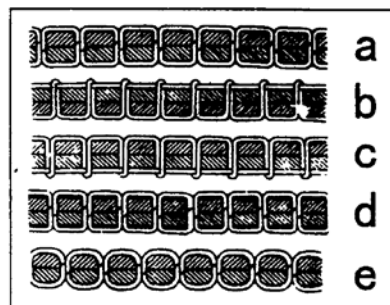


Рис. 15

На рисунке 15 показаны различные формы стежка. Нормальная форма стежка показана на рисунке 15 (а). Когда стежок не нормальный, происходит сморщивание материала и обрыв нити, и нужно соответствующим образом отрегулировать натяжение игольной и челночной нитей.

1) В случае, если натяжение игольной нити слишком сильное или натяжение челночной нити слишком слабое, как показано на рисунке 15 (b), поверните барашковую гайку против часовой стрелки, чтобы уменьшить натяжение игольной нити, или затяните винт регулировки натяжной пружины колпачка шпульки, чтобы увеличить натяжение челночной нити (см. рисунок 16).

2) В случае, если натяжение игольной нити слишком слабое или натяжение челночной нити слишком сильное, как показано на рисунке 15 (c), поверните барашковую гайку по часовой стрелке, чтобы увеличить натяжение игольной нити, или ослабьте винт регулировки натяжной пружины на колпачке шпульки, чтобы уменьшить натяжение челночной нити.

3) В случае, когда стежок имеет форму, показанную на рисунке 15 (d) и (e), регулировки можно сделать, как указано выше.

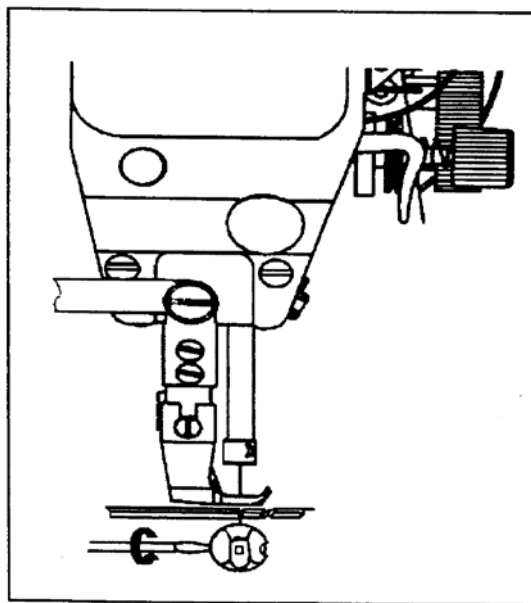


Рис. 16

16. Синхронизация движения иглы с вращением челнока (рис. 17, 18, 19. 20)

А. Регулировка положения иглы (см. рисунок 17).

1) Поверните маховик рукой так, чтобы стержень лапки (С) достиг самого нижнего положения.

2) Удалите резиновую заглушку с фронтальной пластины (А).

3) Ослабьте установочный винт (В) держателя стержня лапки.

4) Переместите стержень лапки (С) вертикально, чтобы провести синхронизацию иглы.

5) По окончании регулировки, затяните установочный винт (В) и вставьте резиновую заглушку. Стандартная синхронизация иглы (см. рисунок 18) – это когда совмещаются метка синхронизации (В) на стержне лапки и нижняя часть втулки стержня лапки (А), и в то же время, совмещаются внутренняя поверхность (Е) челнока и центр игольного ушка (D) в тот момент, когда стержень лапки опускается в самое нижнее положение.

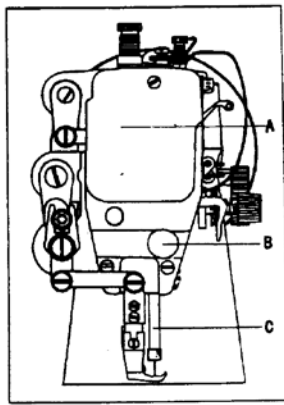


Рис. 17.

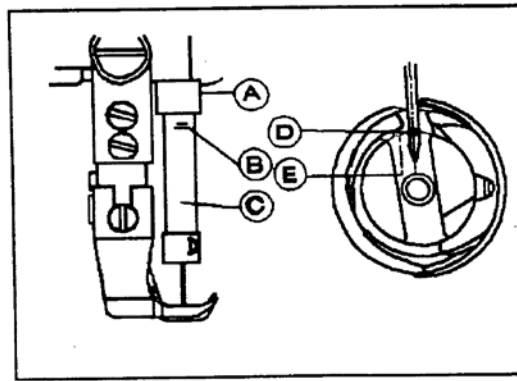


Рис.18.

В. Регулировка синхронизации челнока.

Синхронизация движения иглы с вращением челнока очень сильно влияет на процесс шитья. Стандартная синхронизация челнока (см. рисунок 19) – это совмещение наконечника челнока (D) и осевой линии иглы (C), когда стержень лапки (B) поднят на 2.2 мм от самого нижнего его положения. Кроме того, наконечник челнока (D) должен быть на 1.0-1.5мм выше верхнего конца игольного ушка (E).

При синхронизации челнока также имейте в виду, что зазор между прорезью в игле и наконечником челнока (C) должен быть приблизительно 0.05мм (см. рисунок 20).

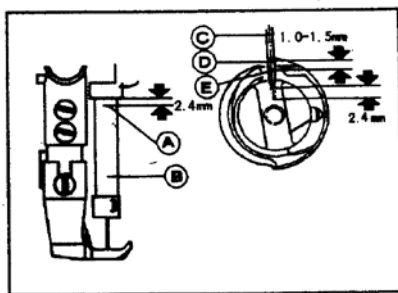


Рис. 19.

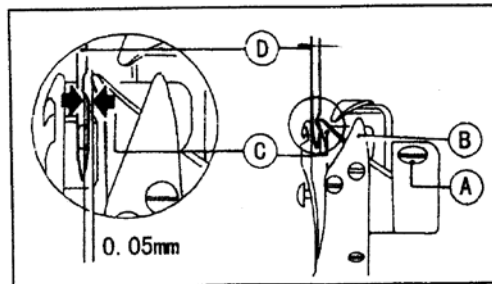


Рис.20

17. Замена челнока (рис. 21)

- 1) Поднимите стержень лапки в самое верхнее положение.
- 2) Удалите игольную пластину, выньте иглу и колпачок шпульки.
- 3) Ослабьте винт (C) установочного устройства челнока и выньте установочное устройство (A).
- 4) Ослабьте два винта (D) челнока.
- 5) Поверните маховик так, чтобы поднять подающий стержень в самое верхнее положение, затем снимите челнок путем свинчивания его с подающего стержня.
- 6) Установку челнока можно сделать в обратном порядке. Имейте в виду, что игла (B) и выпуклая поверхность установочного устройства челнока (A) должны совмещаться с зазором 0.5-0.7мм между ними.

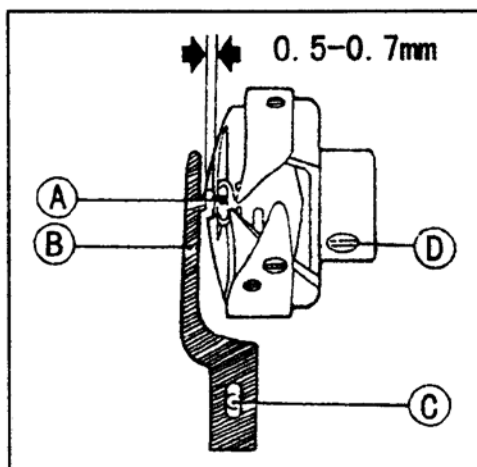


Рис.21.

18. Регулировка высоты подающей планки (рис. 22, 23)

- 1) Поверните маховик так, чтобы подающая планка поднялась в самое верхнее положение над поверхностью игольной пластины.
- 2) Ослабьте винт (А) кулачкового рычага подачи справа (см. рисунок 22,б).
- 3) Переместите подающую планку (В) в направлении, показанном стрелкой на рисунке 22 (а), чтобы отрегулировать ее высоту. Стандартная высота подающей планки должна быть такой, чтобы ее верх находился на 0.8 мм выше поверхности игольной пластины (В).
- 4) После регулировки не забудьте затянуть винт (А).

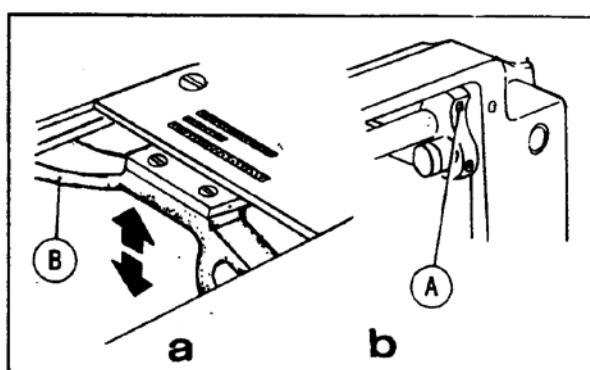


Рис. 22

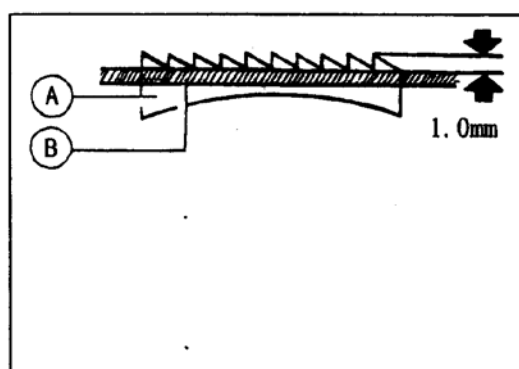


Рис. 23.

19. Регулировка положения подающей рейки (рис. 24, 25)

Стандартное положение подающей планки такое, чтобы зазор между передней кромкой прорези в игольной пластине и первым зубцом полностью выдвинутой подающей планки составлял 1мм, как показано на рисунке 24.

- 1) Полностью продвиньте подающую планку к передней кромке прорези в игольной пластине.
- 2) Ослабьте винт (А) на кулачковом рычаге подачи. См. рисунок 25 (б).
- 3) Переместите подающую планку (В) в направлении, показанном стрелкой на рисунке 25 (а), чтобы отрегулировать положение подающей планки.
- 4) После регулировки не забудьте затянуть винт (А).

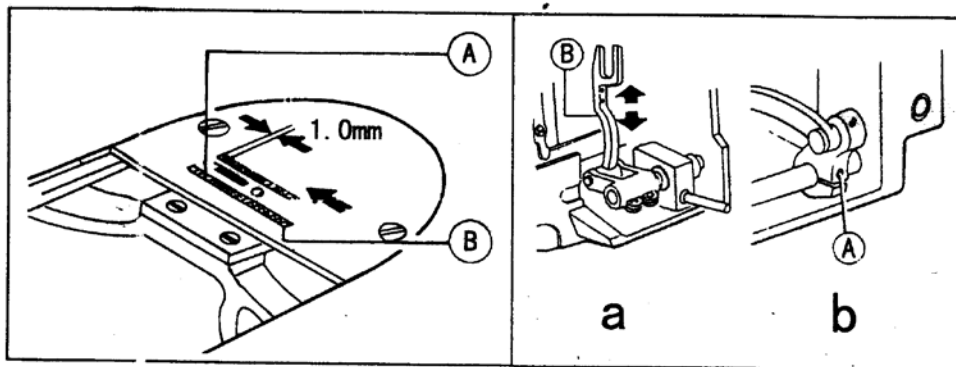


Рис. 24.

Рис. 25.

20. Согласование движения подачи ткани с движением иглы (рис. 26, 27, 28)

Стандартное согласование движения подачи ткани с движением иглы состоит в том, чтобы верх подающей планки (С) находился на одном уровне с поверхностью игольной пластины (В), когда наконечник иглы (А) достигнет поверхности игольной пластины (В). См. рисунок 26.

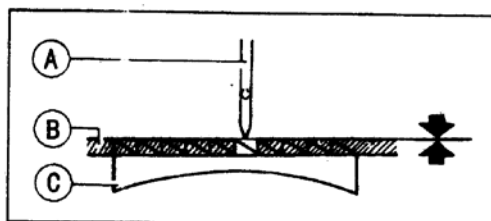


Fig. 26

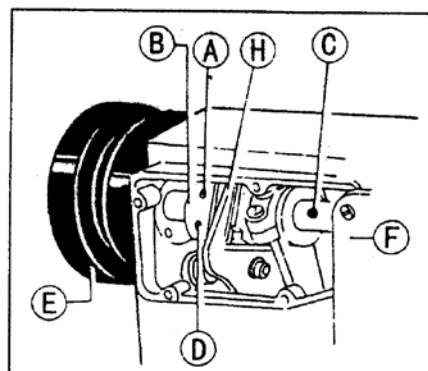


Рис. 27.

Рис. 26

Если движение подачи не согласовано с движением иглы, выполните следующую регулировку (см. рисунки 27 и 28).

- 1) Снимите боковую крышку рукава (F).
- 2) Ослабьте установочные винты (А) и (D) эксцентрика подачи и подъема.
- 3) Удерживая эксцентрик подачи и подъема (В), медленно поворачивайте маховик (Е) до тех пор, пока верхняя кромка смазочного отверстия вала рукава (С) не совместится с нижней кромкой эталонного отверстия (G) на эксцентрике подачи и подъема.
- 4) Оставьте зазор 0.3-0.5мм между эксцентриком подачи и подъема (В) и втулкой эксцентрика (H), затем затяните установочные винты (А) и (D).

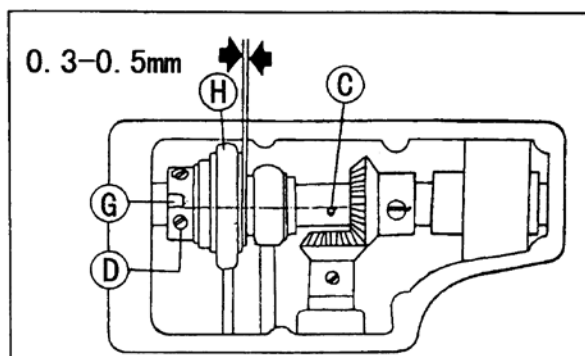


Рис. 28.

21. Настройка времени размыкания дисков регулятора натяжения верхней нити (рис. 29)

В пределах подъема прижимной лапки 2-7 мм, время размыкания дисков регулятора натяжения верхней нити можно отрегулировать следующим образом:

- 1) Удалите резиновую заглушку сзади рычага и ослабьте винт (А) коленчатого рычага (слева).
- 2) Переместите кулачок, снимающий натяжение, влево для более раннего размыкания или вправо для более позднего размыкания. Можно облегчить регулировку, если положить под прижимную лапку блок такой толщины, какова высота подъема лапки.
- 3) После регулировки полностью затяните винт (А).

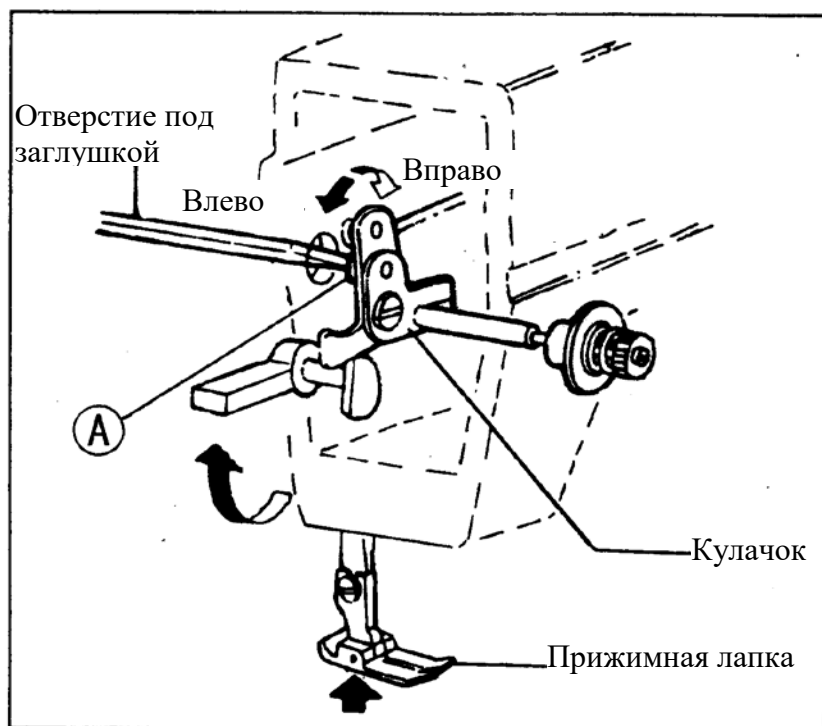


Рис. 29.

22. Регулировка смазки (рис. 30)

А. Регулировка масляного насоса.

При обычной эксплуатации не требуется регулировка масляного насоса. Если брызги масла не появляются в окне контроля смазки, когда машина работает на низкой скорости (около 2000 стежков в минуту), нужно уменьшить зазор перепускного отверстия.

В. Регулировка смазки челнока.

Смазку челнока можно отрегулировать регулировочным винтом (А) следующим образом:

1) Поверните регулировочный винт (А) по часовой стрелке, чтобы увеличить количество смазки, или против часовой стрелки, чтобы уменьшить смазку.

2) Винт регулировки смазки (А) регулирует количество масла в пределах 5 оборотов. Когда этот винт полностью затянут, количество масла максимальное.

3) Необходимость регулировки зависит от температуры, скорости шитья и тому подобного. На практике, количество масла можно оценить следующим образом: удалите игольную пластину и поместите вместо нее кусок бумаги, погоняйте машину около 20 секунд, затем посмотрите, есть ли на бумаге брызги масла.

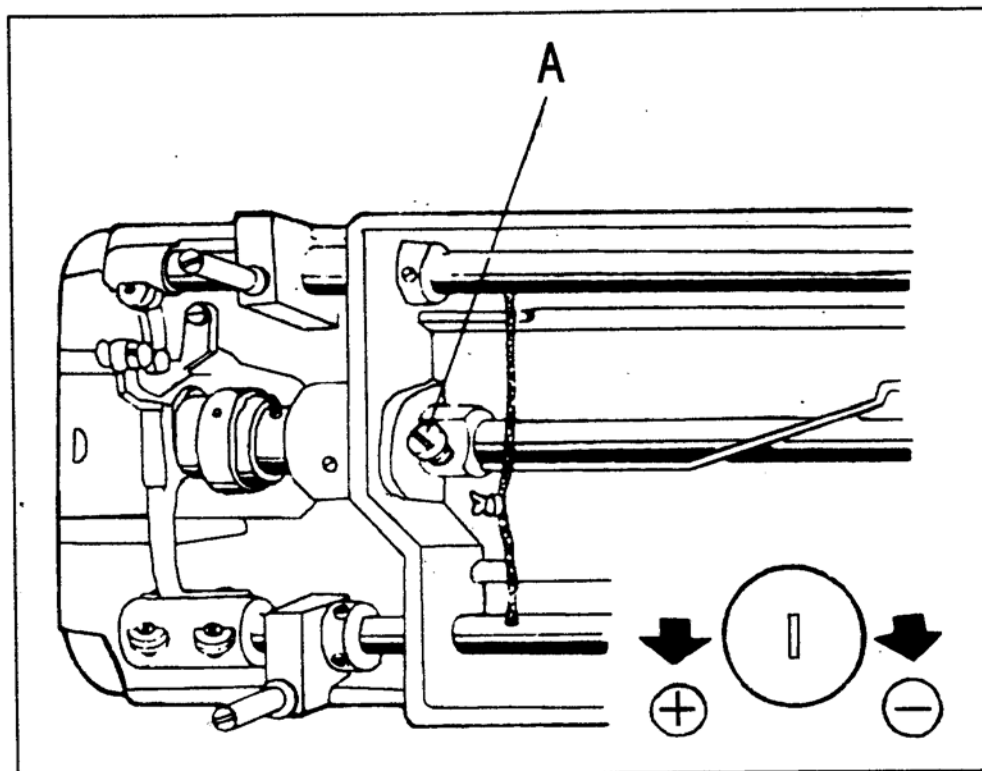


Рис. 30.

23. Регулярная чистка (рис. 31, 32, 33)

1) Чистка рейки движения материала (см. рисунок 31).

Удалите игольную пластину и вычистите пыль и пух между рейкой движения материала и прорезями для зубцов.

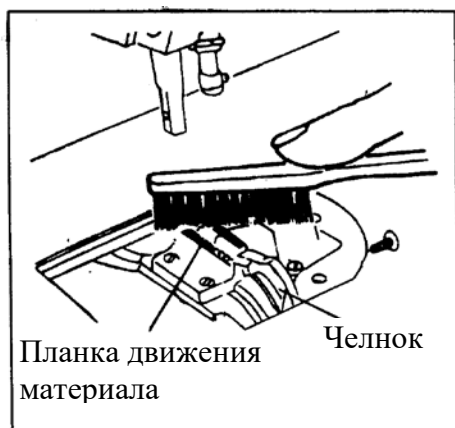


Рис. 31.

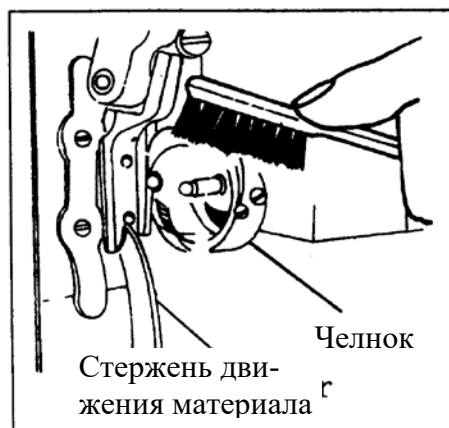


Рис. 32.

2) Чистка челнока (см. рисунок 32).

Поверните корпус машины и почистите челнок. Протрите колпачок шпульки мягкой тряпкой.

3) Чистка масляного насоса, сетчатого фильтра (см. рисунок 33).

Поверните корпус машины и очистите пыль и грязь на масляном насосе и сетчатом фильтре.

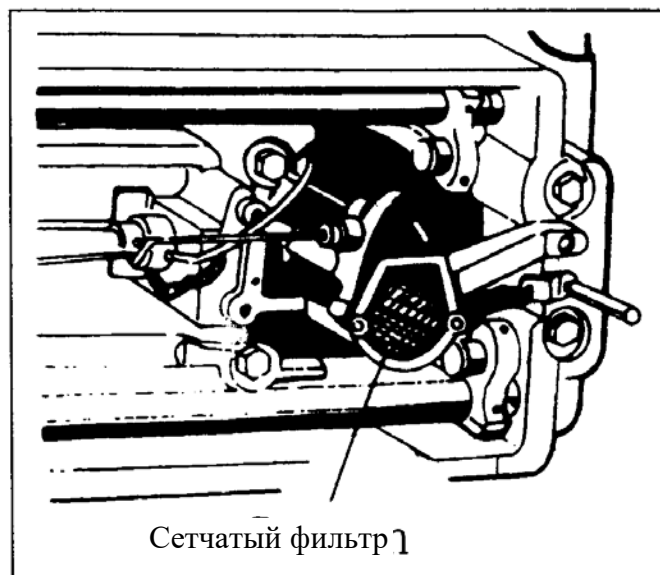


Рис. 33.

Инструкция по эксплуатации

Блок управления двигателем JK-513

Введение

Ключевым отличием 511 блока управления от модели 510, является установленный двух разрядный дисплей для отображения информации и ввода настроек.



Интерфейс, который отображается при включении питания блока управления.

Основные параметры

Параметр	Функция	Описание
V	Параметр, отвечающий за регулировку скорости	На экране отображается значение скорости деленное на 100.
M	Установка функции позиционирования иглы	0: функция позиционирования иглы выключена. 1: функция позиционирования иглы включена.
Y	Установка положения иглы при остановке	Параметр Y будет не активен, если параметр M установлен с 0 значением. Если символ “-” находится в верхней половине индикатора, то игла будет останавливаться в верхнем положении. Если символ находится в нижнем положении, то игла будет останавливаться в нижнем положении.
b	Установка направления вращения	Направление вращения двигателя соответствует вращению индикатора на пульте.

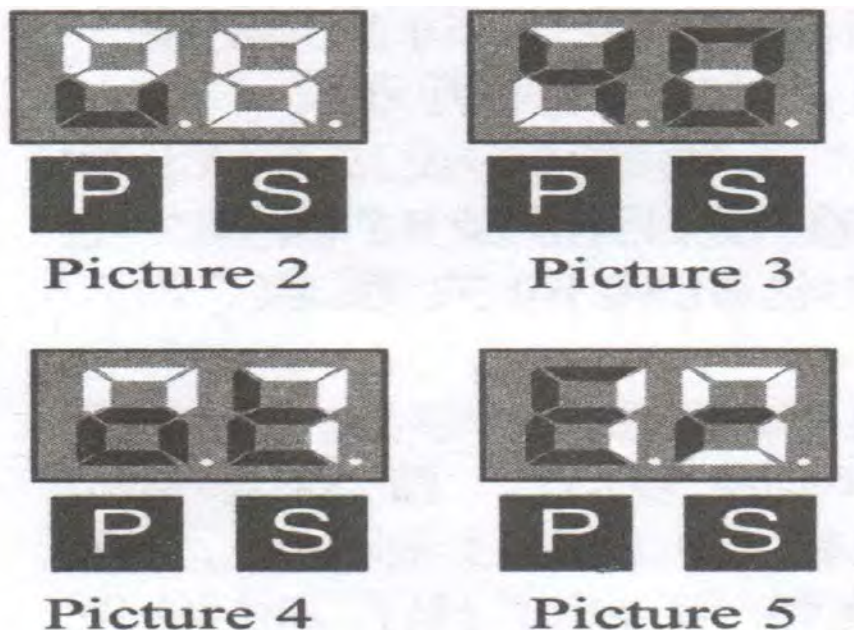
Выполнение настроек

2.1. Выполнение настроек скорости вращения двигателя

Для перехода к настройкам скорости необходимо нажать клавишу P, на экране отобразится меню параметров, как показано на рисунке 2. Нажмите клавишу S для просмотра текущего значения скорости, как показано на рисунке 3. Нажимайте клавишу S до тех пор, пока не будет установлено необходимо значение скорости. Если на экране мигает точка, это означает, что значение параметра не сохранено.

Для того, чтобы сохранить параметр скорости, необходимо нажать клавишу Р. Если на экране отобразилось ОК (рисунок 4), значит сохранение выполнено удачно. Если в процессе сохранения произошла ошибка, то на экране будет отображаться Ег (рисунок 5).

Для того чтобы настройки пришли в действие, необходимо выключить блок управления и включить его снова.



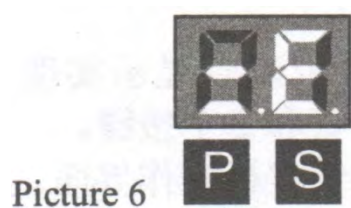
2.2. Настройка функции автоматического позиционирования иглы.

Нажмите клавишу Р для перехода к меню настроек позиционирования. Нажмите клавишу Р несколько раз, таким образом чтобы на экране отобразился параметр М (рисунок 6). Для изменения параметра необходимо нажать клавишу S.

Для сохранения параметров настроек нажмите клавишу Р.

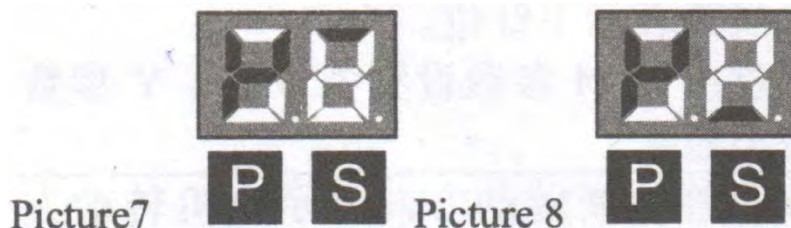
На экране должно отобразиться ОК, если сохранение прошло успешно, либо Ег при возникновении ошибки.

Для того, чтобы изменения вступили в силу необходимо отключить питание блока, подождать 20 – 30 секунд, после чего включить питание снова.



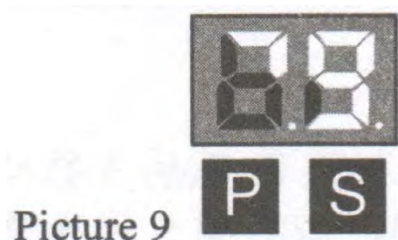
2.3. Выбор положения остановки иглы

Нажмите клавишу P для перехода в меню настроек. Нажимайте клавишу P, так чтобы на экране отобразился параметр Y, как показано на рисунке. Настройка выполняется с помощью клавиши S.



2.4 Регулировка направления вращения

Нажмите клавишу P для перехода в меню настроек. Нажимайте клавишу P, так чтобы на экране отобразился параметр b, как показано на рисунке 9. На правой части дисплея отображается направление вращения. Для изменения направления вращения нажмите клавишу S.



Перед тем как ввести машину в эксплуатацию необходимо убедиться, что маховик машины вращается в нужную сторону. При необходимости измените направление вращения.

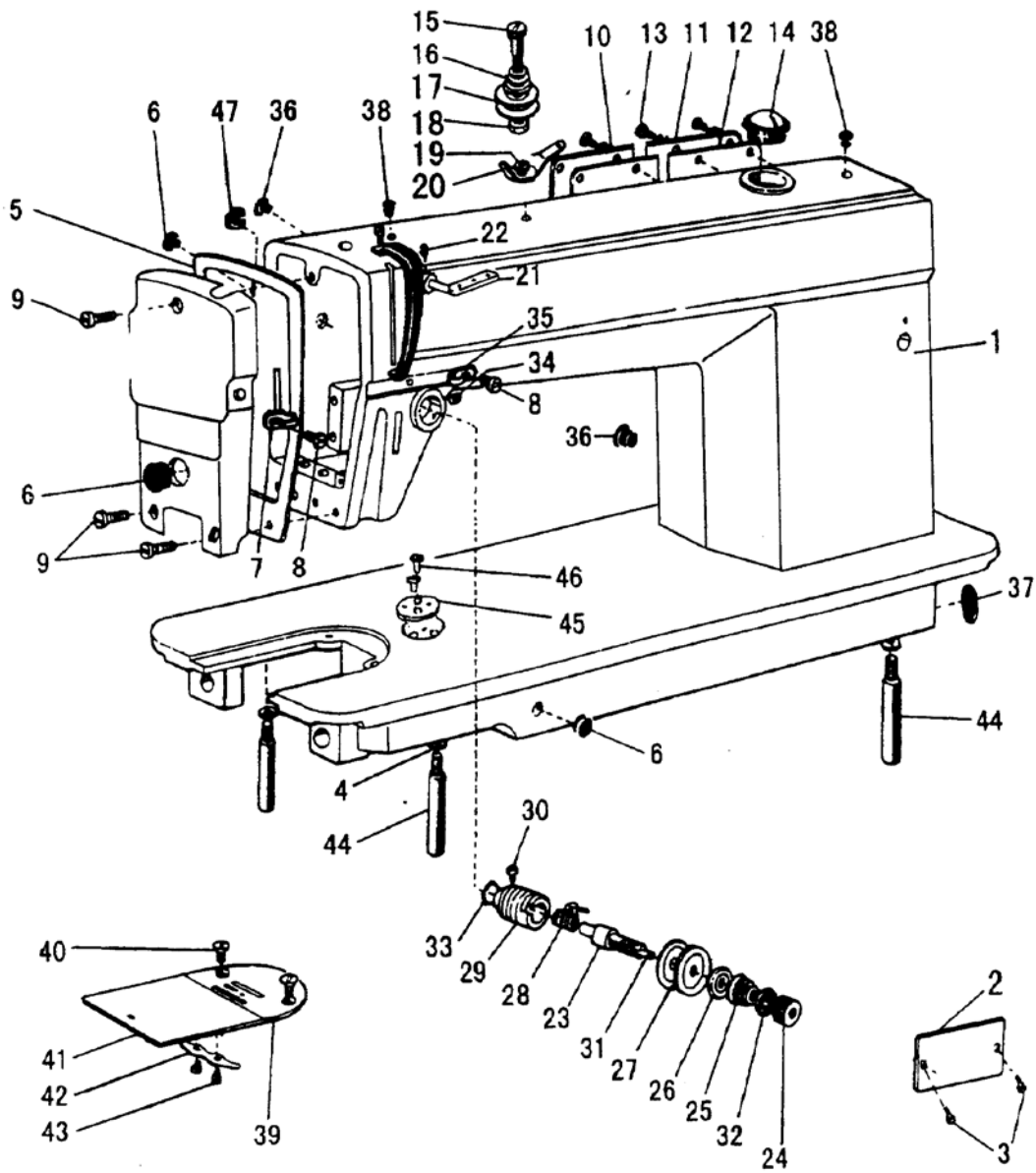
Таблица направлений вращения маховика и шкива двигателя

Параметр b	Двигатель под столом	Оверлок	Универсал
Направление вращения по часовой стрелки			
Направление вращения против часовой стрелки			

Коды ошибок

Код ошибки	Причина	Решение
E1	Ротор двигателя заблокирован	Проверьте натяжение ремня Убедитесь, что машина смазана Убедитесь, что материал изделия не слишком плотный Убедитесь, что двигатель надежно подключен к блоку
E2	Превышение значения тока	Проверьте напряжение в сети Проверьте соединительные разъемы Если отключить питание блока, а затем снова включить и двигатель заработает на какое то время, необходимо снова включить питание.
E3	Ошибка сигнала с главной платы	Отключите питание, спустя 30 секунд включите питание блока снова. Если ошибка осталась, обратитесь в сервисный центр.
E4	Ошибка датчика холла	Проверьте разъемы подключения на блоке управления. Обратитесь в сервисный центр.
E5	Ошибка позиционирования иглы	Проверьте подключение позиционера. Убедитесь, что позиционер установлен правильно. Возможно на машине не установлен позиционер, тогда необходимо установить значение параметра M на 0 значение.

А. Корпус машины и ее детали



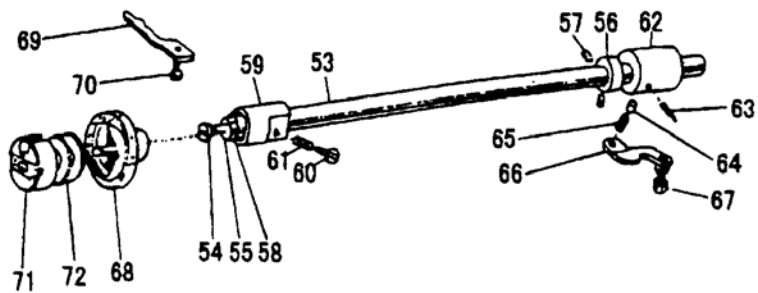
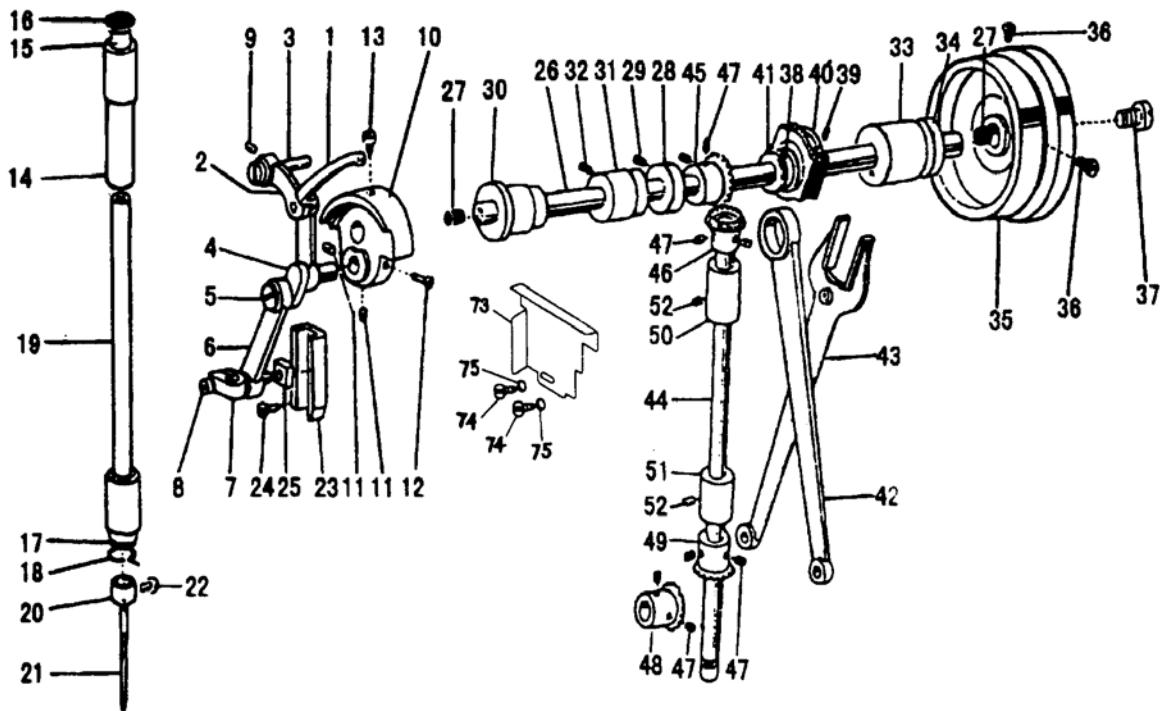
А. Корпус машины и его детали

№ на рисунке	Номер детали	Описание	JK6318-3	JK0319-2	JK 0318-8	JK 0618	Замечания
A01	H2104B0652	Корпус машины	1	1	1		
A01	H2304B0652	Корпус машины				1	
A02	H2106B0065	Пластинка с торговой маркой	1				
A02	H3800B2010	Пластинка с торговой маркой		1			
A02	H2900B2010	Пластинка с торговой маркой			1		
A02	H2306B0065	Пластинка с торговой маркой				1	
A03	H934025050	Заклепка	4	4	4	4	GB/T827 Ø 2.5x5
A04	H005008060	Пружинная шайба	2	2	2	2	GB/T93.6
A05	H2100B2050	Фронтальная пластина	1		1		
A05	H2100B2110	Фронтальная пластина		1			
A05	H2300B2050	Фронтальная пластина				1	
A06	HA306B0674	Резиновая заглушка (Ø 11.8)	1	1	1	1	
A07	HA607B0671	Нитенаправитель на фронтальной пластине	1	1	1	1	
A08	HA106B0676	Винт нитенаправителя	1	1	1	1	SM9/64(40)x6
A09	HA700B2030	Винт фронтальной пластины	3	3	3	3	SM11/64(40)x20
A10	H2100B2070	Боковая крышка корпуса (левая)	1	1	1	1	
A11	H2100B2080	Боковая крышка корпуса (правая)	1	1	1	1	
A12	H2100B2090	Прокладка для боковой крышки	1	1	1	1	
A13	HA300B2170	Резьбовой захват	8	8	8	8	SM11/64(40)x9
A14	H1210B0671	Контрольное окно	1	1	1	1	
A15	HA112B0691	Стержень натяжения винтового типа	1	1	1	1	SM11/64(40)x16
A16	HA112B0692	Пружина для предварительного натяжения	1	1	1	1	
A17	HA112B0693	Диск предварительного натяжения	2	2	2	2	
A18	HA112B0694	Прокладка предварительного натяжения	1	1	1	1	
A19	HA112B0695	Направляющая предварительного натяжения нити	1	1	1	1	
A20	H007013030	Стопорное кольцо	1	1	1	1	GB/T896 3
A21	HA100B2100	Направляющая нити с тремя отверстиями	1	1	1	1	
A22	HA100B2110	Установочный винт	1	1	1	1	SM11/64(40)x5.5
A23	HA115B0701	Стержень натяжения нити	1	1	1	1	SM1/4(40)x17
A24	HA310B0701	Масляная барашковая гайка	1	1	1	1	
A25	HA505B0671	Пружина натяжения нити	1	1	1	1	
A26	HA310B0702	Диск освобождения натяжения нити	1	1	1	1	
A27	HA310B0705	Диск натяжения нити	2	2	2	2	
A28	HA505B0672	Приемная пружина нити	1	1	1	1	
A29	HA310B0703	Втулка регулировки натяжения нити	1	1	1	1	

А. Корпус машины и его детали

№ на рисунке	Номер детали	Описание	JK6318-3	JK0319-2	JK 0318-8	JK 0618	Замечания
A30	HA115B0708	Установочный винт	1	1	1	1	SM9/64(40)x4
A31	HA115B0709	Штырь освобождения натяжения нити	1	1	1	1	
A32	HA115B7010	Стопорный диск	1	1	1	1	
A33	HA115B7011	Резиновое кольцо	1	1	1	1	
A34	HA300B2080	Установочный винт	1	1	1	1	SM15/64(28)x6.8
A35	HA600B2050	Направляющая нити в центре	1	1	1	1	
A36	HA300B2090	Резиновая пробка (Ø 8.8)	2	2	2	2	
A37	HA300B2100	Резиновая пробка (Ø 27)	1	1	1	1	
A38	HA300B2110	Красная резиновая заглушка (Ø 5.7)	2	2	2	2	
A39	H2100B2120	Игольная пластина	1				
A39	H1100B2080	Игольная пластина		1			
A39	H2900B2030	Игольная пластина			1		
A39	H2300B2060	Игольная пластина				1	
A40	HA300B2190	Винт игольной пластины	2	2	2	2	SM 11/64(40)x4.5
A41	HA124B0711	Сдвижная пластина	1	1	1	1	
A42	HA124B0712	Пружина сдвижной пластины	1	1	1	1	
A43	HA124B0713	Винт	2	2	2	2	SM 3/32(56)x2.2
A44	HA100B2220	Опорная стойка	3	3	3	3	
A45	HA300B2140	Пластина для направляющей	1	1	1	1	
A46	HA300B2130	Винт	2	2	2	2	SM 11/64(40)x5
A47	HA307B0673	Резиновая заглушка	1	1	1	1	

В. Игольный стержень и натяжное приспособление. Главный вал и механизм вертикального вала.



В. Игольный стержень и натяжное приспособление. Главный вал и механизм вертикального вала.

№ на рисунке	Номер детали	Описание	JK6318-3	JK0319-2	JK 0318-8	JK 0618	Замечания
B01	H11111C104	Рычаг натяжения нити	1	1	1	1	
B02	H11112C104	Тяга рычага натяжения нити	1	1	1	1	
B03	HA104C0653	Шарнирный палец	1	1	1	1	
B04	HA504C0651	Коленчатый рычаг натяжения нити	1		1	1	
B04	H2204C0652	Коленчатый рычаг натяжения нити		1			
B04	HA104C0655	Игольный подшипник	2	2	2	2	
B05	HA104C0656	Установочный винт (левый)	1	1	1	1	SM 9/64(40)x7
B06	HA304C0653	Тяга игольного стержня	1	1	1	1	
B07	HA104C0658	Держатель игольного стержня	1	1	1	1	
B08	HA104C0659	Винт	1	1	1	1	SM9/64(40)x6
B09	HA100C2020	Установочный винт	1	1	1	1	SM15/64(28)x10
B10	HA307C0661	Рукоятка игольного стержня	1	1	1	1	
B11	HA307C0662	Установочный винт	2	2	2	2	SM1/4(40)x6
B12	HA100C2060	Установочный винт	1	1	1	1	SM9/32(28)x13
B13	HA100C2070	Установочный винт	1	1	1	1	SM9/32(28)x14
B14	HA100C2080	Втулка игольного стержня (верхняя)	1	1	1	1	
B15	HA100C2100	Фетровая пробка	1	1	1	1	
B16	HA300C2050	Красная резиновая заглушка (Ø8.8)	1	1	1	1	
B17	HA804B0652	Втулка игольного стержня (нижняя)	1	1	1		
B18	HA500C2060	Нитенаправитель для втулки игольного стержня	1	1	1		
B18	HA100B2140	Нитенаправитель для втулки игольного стержня	1	1	1	1	
B19	H2100C2010	Игольный стержень				1	
B20	HA500C2030	Нитенаправитель для игольного стержня	1	1	1	1	
B21	H2000G2030	Игла	1			1	DPx17#22
B21	H3800C2010	Игла		1			DPx17#24
B21	H2900C2010	Игла			1		DPx17#18
B22	HA100C2170	Винт зажима иглы	1	1	1	1	SM1/8(44)x4.5
B23	HA100C2180	Направляющая для подвижного блока	1	1	1	1	
B24	HA100C2190	Установочный винт	2	2	2	2	SM11/64(40)x8
B25	HA100C2200	Подвижный блок	1	1	1	1	
B26	HA304D0651	Главный вал	1	1	1	1	
B27	HA104D0652	Резиновая заглушка (Ø7.4x10)	2	2	2	2	
B28	HA108G0661	Манжета	1	1	1	1	
B29	HA105D0662	Установочный винт	2	2	2	2	SM1/4(40)x4

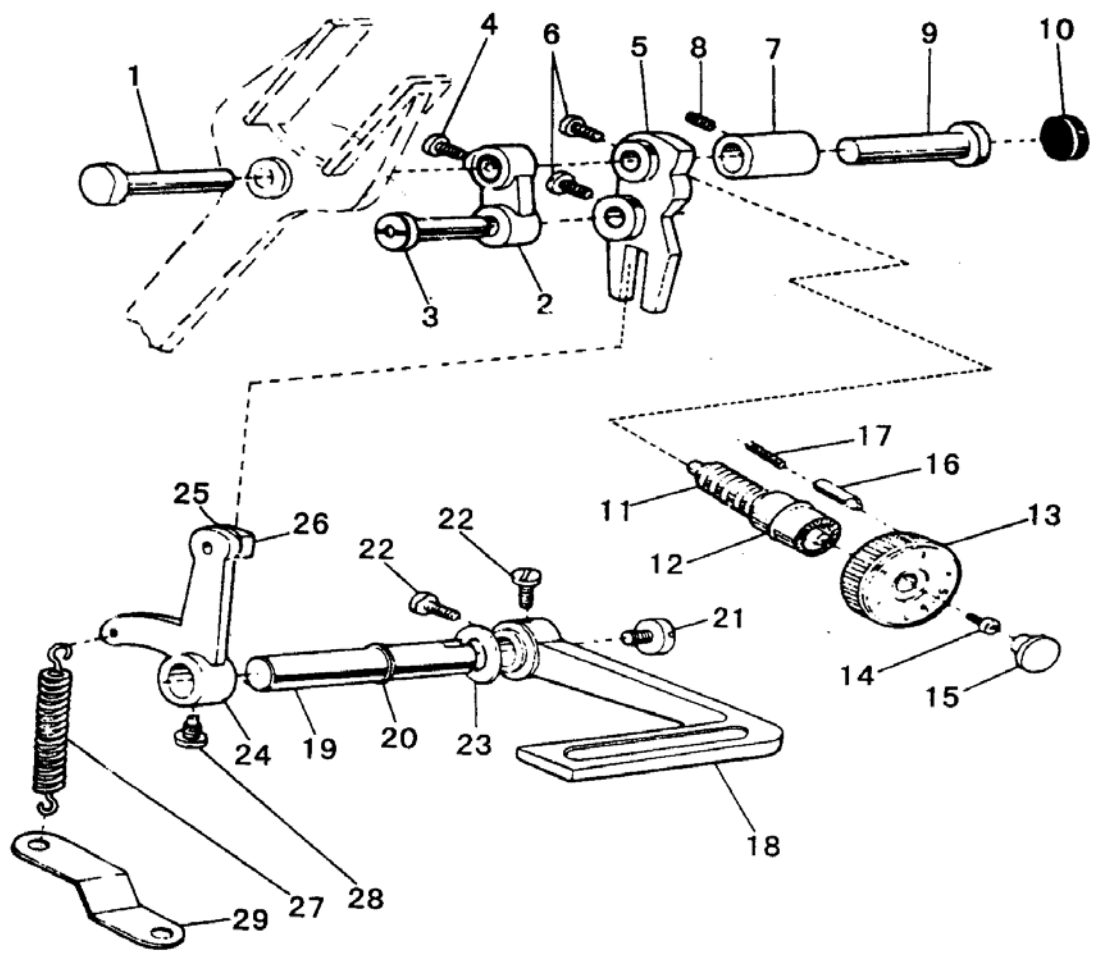
В. Игольный стержень и натяжное приспособление. Главный вал и механизм вертикального вала.

№ на рисунке	Номер детали	Описание	JK6318-3	JK0319-2	JK 0318-8	JK 0618	Замечания
B30	HA100D2030	Втулка главного вала (левая)	1	1	1	1	
B31	HA100D2040	Втулка главного вала (средняя)	1	1	1	1	
B32	HA100C2020	Установочный винт	1	1	1	1	SM15/64(28)x10
B33	HA300D2020	Втулка главного вала (правая)	1	1	1	1	
B34	HA306D0066	Сальник	1	1	1	1	
B35	H2000C2040	Маховик	1	1	1	1	
B36	HA110D0672	Установочный винт	2	2	2	2	SM15/64(28)x12
B37	HA100D2080	Винт	1	1	1	1	SM11/32(28)x10
B38	H11211D105	Эксцентрик подачи и подъема	1	1	1	1	
B39	HA3411D308	Установочный винт	2	2	2	2	SM15/54(38)x7
B40	HA3411D208	Эксцентриковая втулка	1	1	1	1	
B41	HA112D3012	Упорное кольцо	1	1	1	1	
B42	HA112D3013	Стержень рычага для подъемного подающего вала	1	1	1	1	
B43	HA504D0651	Соединитель подачи вилочного типа	1	1	1	1	
B44	H2100D2010	Вертикальный вал	1	1	1	1	
B45	HA113D2112	Коническая зубчатая передача для главного вала	1	1	1	1	
B46	HA113D2122	Коническая зубчатая передача для вертикального вала (верхняя)	1	1	1	1	
B47	HA108C0663	Установочный винт	8	8	8	8	SM1/4(40)x7
B48	HA113D2212	Коническая зубчатая передача для вала челнока	1	1	1	1	
B49	HA113D2222	Коническая зубчатая передача для вертикального вала (нижняя)	1	1	1	1	
B50	HA100D2110	Втулка вертикального вала (верхняя)	1	1	1	1	
B51	HA600D2010	Втулка вертикального вала (нижняя)	1	1	1	1	
B52	HA100C2020	Установочный винт	2	2	2	2	SM15/64(28)x10
B53	HA604E0651	Вал вращения челнока	1	1	1	1	
B54	HA1111E104	Винт фильтра	1	1	1	1	SM3/16(32)x9
B55	HA1111E204	Фильтр	1	1	1	1	
B56	HA305E0661	Манжета для вала челнока	1	1	1	1	
B57	HA305E0662	Установочный винт	2	2	2	2	SM15/64(28)x4.5
B58	HA106E0071	Сальник для вала вращения челнока	1	1	1	1	
B59	HA100E2040	Втулка вала челнока (левая)	1	1	1	1	
B60	HA300E2030	Винт регулировки смазки	1				SM15/64(28)x25.5
B60	HA100E2050	Винт регулировки смазки		1	1	1	SM11/64(40)x28.5

В. Игольный стержень и натяжное приспособление. Главный вал и механизм вертикального вала.

№ на рисунке	Номер детали	Описание	JK6318-3	JK0319-2	JK 0318-8	JK 0618	Замечания
B61	HA100E2060	Пружина для механизма регулировки смазки	1	1	1	1	
B62	HA311E0671	Втулка вала челнока (правая)	1	1	1	1	
B63	HA110E0672	Масляная трубка для втулки вала челнока	1	1	1	1	
B64	HA300E2100	Плунжер	1	1	1	1	
B65	HA300E2110	Пружина плунжера	1	1	1	1	
B66	HA600E2020	Направляющая пластина	1	1	1	1	
B67	HA104F0654	Винт	1	1	1	1	SM15/64(28)x10
B68	H1105E0066	Вращающийся челнок в сборе	1	1	1		
B68	H2300E2010	Вращающийся челнок в сборе				1	
B69	H2100E2010	Устройство установки челнока	1	1	1	1	
B70	HA100E2150	Винт	1	1	1	1	SM11/64(40)x13
B71	HA608E0067	Колпачок шпульки	1	1	1	1	
B72	H1100E2010	Шпулька	1	1	1	1	
B73	H2100B2100	Перегородка боковой крышки корпуса	1	1	1	1	
B74	HA712N6912	Винт	2	2	2	2	
B75	H005001040	Шайба	2	2	2	2	GB/T97.1 4

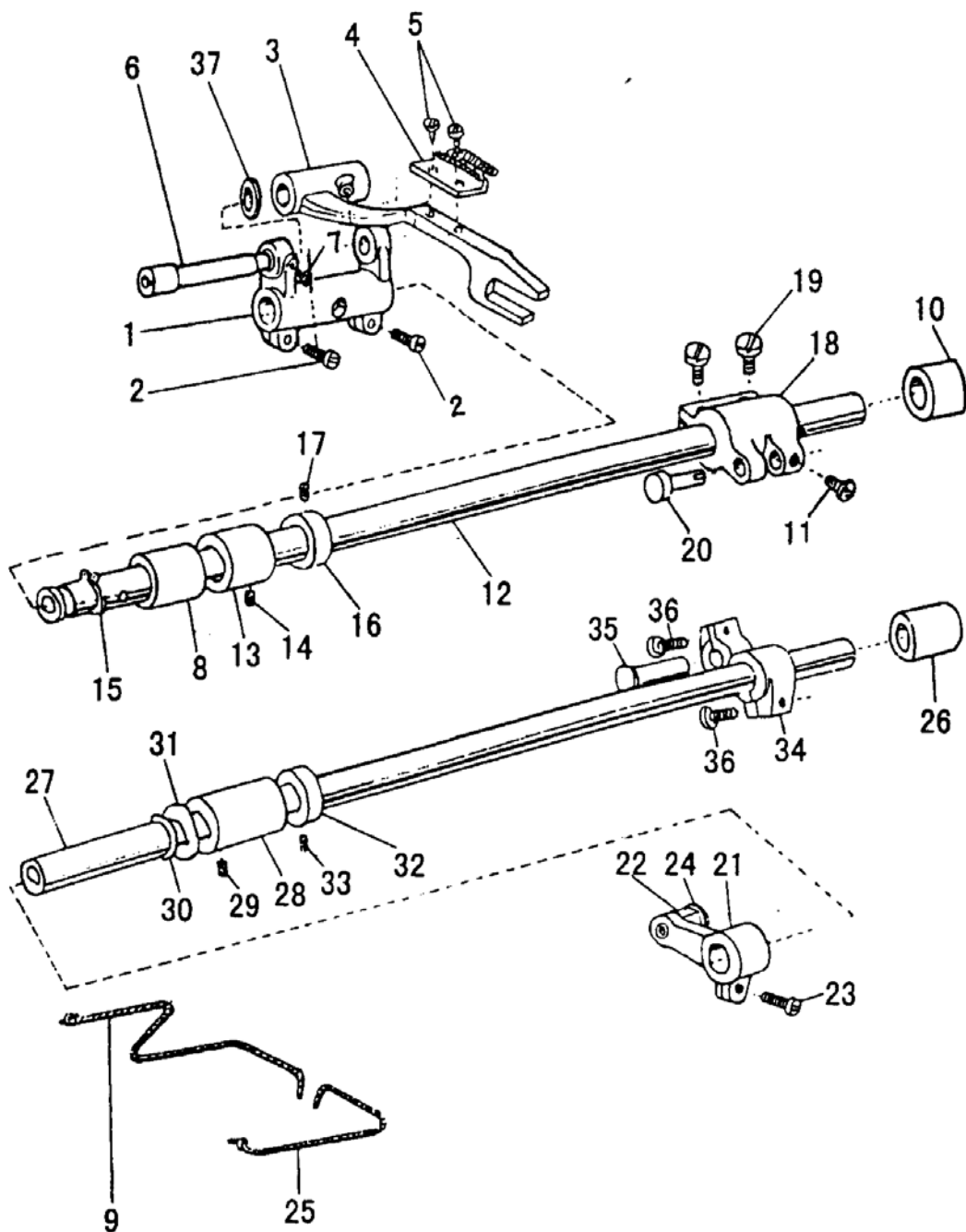
С. Механизм регулировки стежка



С. Механизм регулировки стежка

№ на рисунке	Номер детали	Описание	JK6318-3	JK0319-2	JK 0318-8	JK 0618	Замечания
C01	HA104F0651	Шарнирный палец	1	1	1	1	
C02	HA104F0652	Соединительная тяга механизма подачи	1	1	1	1	
C03	HA104F0653	Шарнирный палец для соединительной тяги подачи	1	1	1	1	
C04	HA104F0654	Винт	1	1	1	1	SM15/64(28)x10
C05	H1000F2010	Регулятор подачи	1	1		1	
C05	HA105F0661	Регулятор подачи			1		
C06	HA104F0654	Винт	2	2	2	2	SM15/64(28)x10
C07	HA300F2020	Втулка регулятора подачи	1	1	1	1	
C08	HA100C2020	Установочный винт	1	1	1	1	SM15/54(28)x10
C09	HA100F2040	Шарнирный палец для регулятора подачи	1	1	1	1	
C10	HA700B2120	Резиновая заглушка (Ø20x6)	1	1	1	1	
C11	HA506F0671	Винтовой стержень регулятора подачи	1	1		1	
C11	HA109F0671	Винтовой стержень регулятора подачи			1		
C12	HA109F0674	Уплотнительное кольцо	2	2	2	2	Ø14x2.4
C13	H1104F0651	Наборный диск	1			1	
C13	H3100E2070	Наборный диск		1			
C13	HA109F0673	Наборный диск			1		
C14	HA300F2050	Винт	1	1	1	1	SM3/16(28)x8
C15	HA100F2080	Резиновая заглушка	1	1	1	1	
C16	HA100F2090	Стопорный штифт	1	1	1	1	
C17	HA309F0671	Пружина стопорного штифта	1	1	1	1	
C18	HA113F3021	Рычаг обратной подачи	1	1	1	1	
C19	HA113F3022	Ось рычага обратной подачи	1	1	1	1	
C20	HA113F0683	Уплотнительное кольцо	1	1	1	1	Ø9x1.9
C21	HA104F0654	Винт	1	1	1	1	SM3/16(28)x6.5
C22	HA100F2110	Винт	2	2	2	2	
C23	HA115F0691	Шайба	1	1	1	1	
C24	HA1511F115	Рычаг обратной подачи	1	1	1	1	
C25	HA1511F215	Штифт сдвижного блока	1	1	1	1	
C26	HA115F0692	Подвижный блок	1	1	1	1	
C27	HA100F2130	Пружина рычага подачи	1	1	1	1	SM15/64(28)x10
C28	HA100F2140	Винт	1	1	1	1	
C29	HA100F2140	Пружина кронштейна	1	1	1	1	

D. Механизм подачи ткани и подъема двигателя ткани



D. Механизм подачи ткани и подъема двигателя ткани

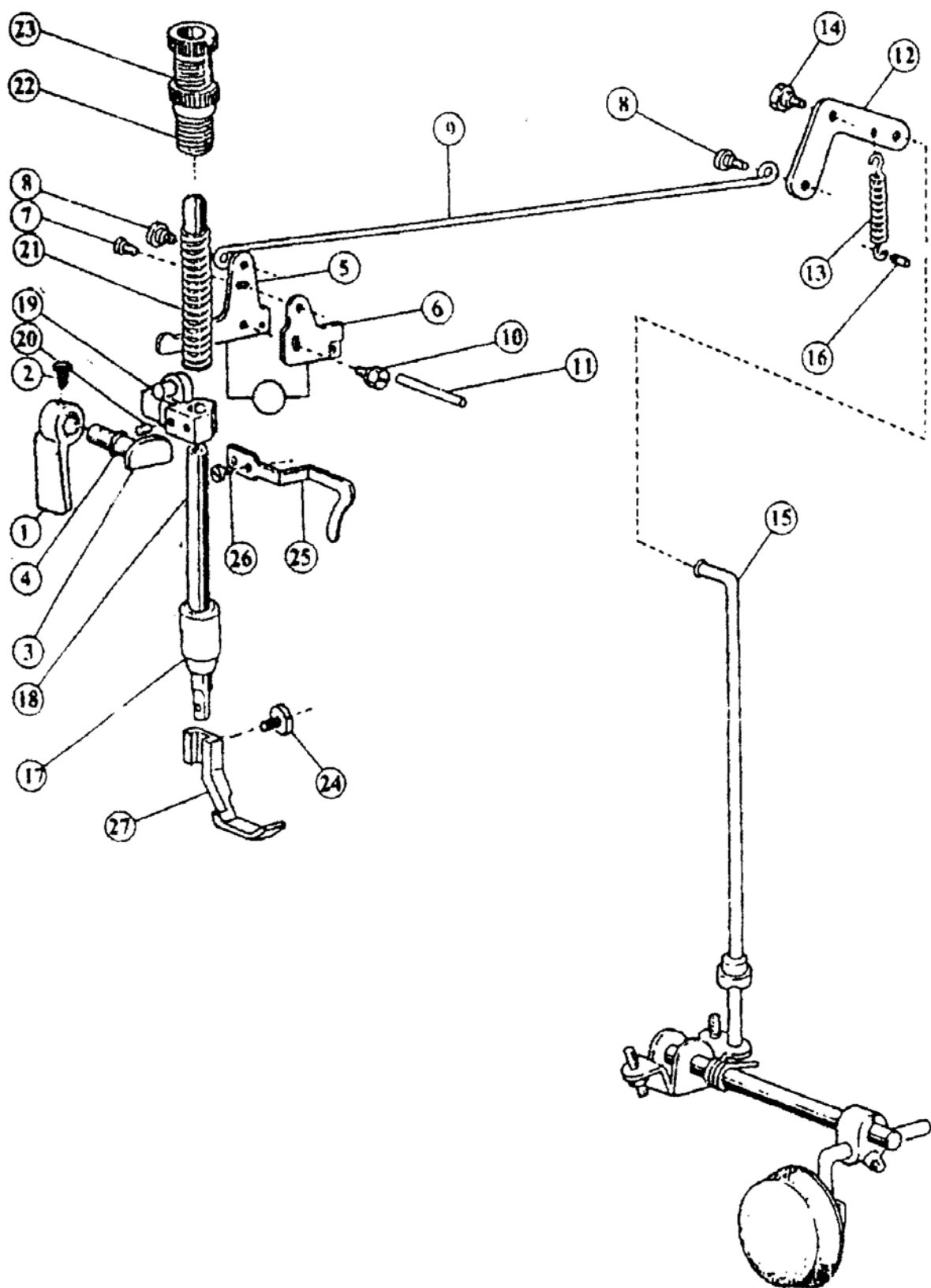
№ на рисунке	Номер детали	Описание	JK6318-3	JK0319-2	JK 0318-8	JK 0618	Замечания
D01	HA103G0011	Рычаг качающегося вала устройства подачи ткани (левый)	1	1	1	1	
D02	HA304F0656	Винт	2	2	2	2	SM3 /16(28)x15
D03	H2004L0661	Стержень устройства подачи ткани	1	1	1	1	
D04	HA104G0653	Подающая планка	1				
D04	H1100G2110	Подающая планка		1			
D04	H2900G2010	Подающая планка			1		
D04	H2300G2010	Подающая планка				1	
D05	HA104G0654	Винт	2	2	2	2	SM1 /8(44)x6
D06	H1100G2040	Шарнирный палец регулятора устройства подачи ткани	1	1	1	1	
D07	HA100G2190	Винт	1	1	1	1	SM1 1/64(40)x8
D08	H2100G2060	Втулка качающегося вала устройства подачи ткани (левая)	1	1	1	1	
D09	HA304G0655	Масляная оплетка	1	1	1	1	
D10	H2100G2050	Втулка качающегося вала для подъема устройства подачи ткани (правая)	1	1	1	1	
D11	HA104F0654	Винт	1	1	1	1	SM1 5/64(28)x10
D12	H2100G2010	Качающийся вал подачи ткани	1	1	1	1	
D13	H2100G2020	Втулка качающегося вала для подъема устройства подачи ткани	1	1	1	1	
D14	HA305E0662	Установочный винт	1	1	1	1	SM1 5/64(28)x4
D15	H007009150	Стопорное кольцо С-типа	1	1	1	1	
D16	HA108G0661	Манжета	1	1	1	1	
D17	HA105D0662	Установочный винт	2	2	2	2	SM1 /4(40)x4
D18	H2100G2030	Рычаг качающегося вала для подъема устройства подачи ткани (правый)	1	1	1	1	

D19	HA104G0012	Винт	2	2	2	2	SM3 /16(2 8)x1 2
D20	H2100G2040	Шарнирный палец	1	1	1	1	
D21	HA305G1011	Рычаг качающегося вала для подъема устройства подачи ткани (левый)	1	1	1	1	
D22	HA305G1012	Вал	1	1	1	1	
D23	HA111G0683	Винт	1	1	1	1	SM1 1/64(40)x 12
D24	HA310G3011		1	1	1	1	
D25	HA305G0664	Масляная оплетка	1	1	1	1	
D26	H2100G2070	Втулка качающегося вала для подъема устройства подачи ткани (правая)	1	1	1	1	
D27	HA200G2020	Качающий вал для подъема устройства подачи ткани	1	1	1	1	
D28	HA100G2120	Втулка качающегося вала для подъема устройства подачи ткани	1	1	1	1	
D29	HA100C2020	Установочный винт	1	1	1	1	SM1 5/64(28)x 10

D. Механизм подачи ткани и подъема двигателя ткани

№ на рисунке	Номер детали	Описание	JK6318-3	JK0319-2	JK 0318-8	JK 0618	Замечания
D30	H007009150	Стопорное кольцо С-типа	1	1	1	1	
D31	HA100G2130	Шайба	1	1	1	1	
D32	HA108G0661	Манжета качающегося вала для подъема устройства подачи ткани	1	1	1	1	
D33	HA105D0662	Винт	2	2	2	2	SM1/4(40)x4
D34	HA306G0671	Рычаг качающегося вала подъема двигателя ткани (правый) устройства подачи ткани	1	1	1	1	
D35	HA100G2070	Шарнирный палец	1	1	1	1	
D35	HA305E0662	Винт	1	1	1	1	SM11/64(40)x12
D36	HA104G0012	Винт	2	2	2	2	SM3/16(28)x12
D37	HA104G0665	Шайба	1	1	1	1	

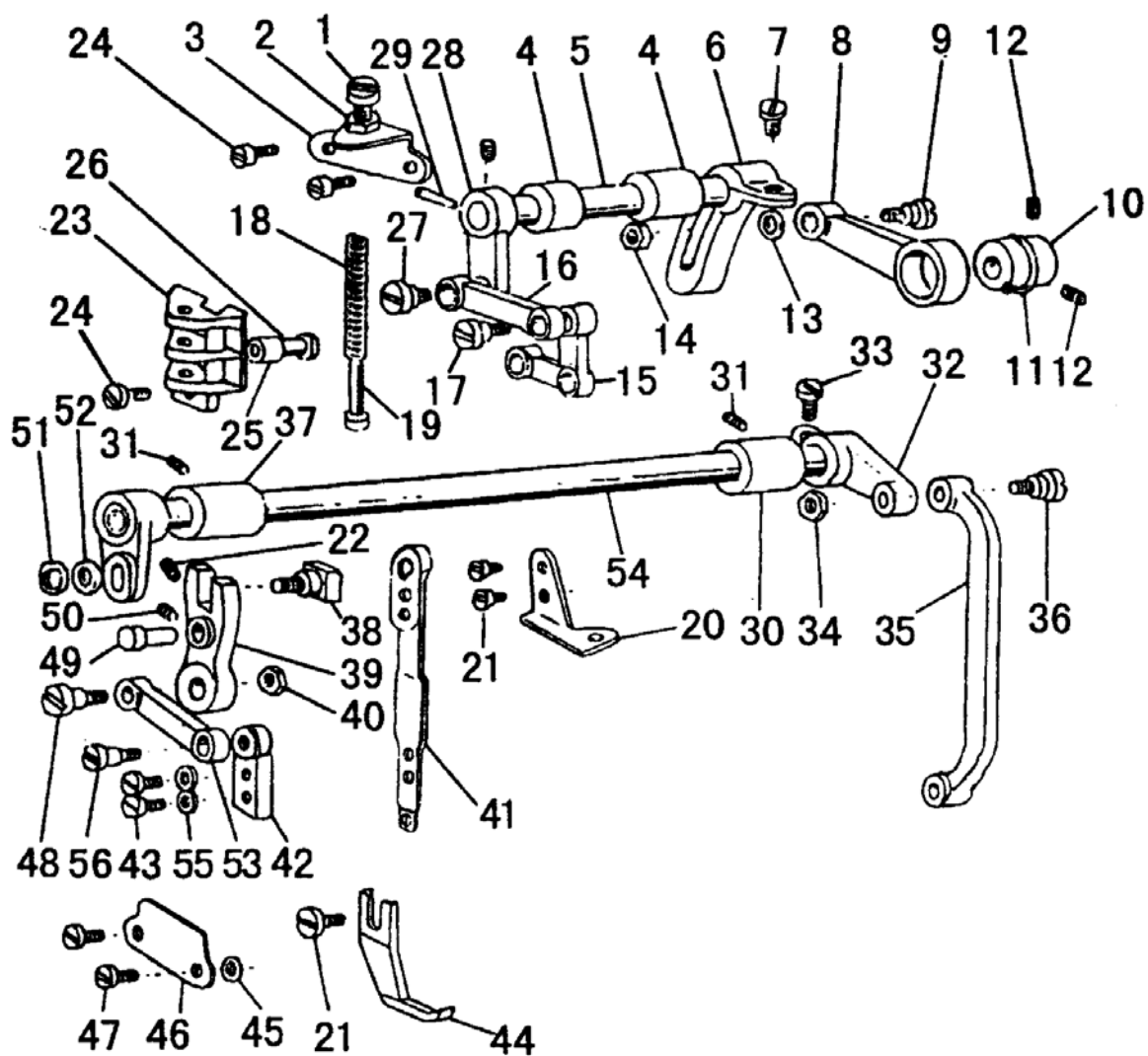
Е. Механизм прижимной лапки



Е. Механизм прижимной лапки

№ на рисунке	Номер детали	Описание	JK6318-3	JK0319-2	JK 0318-8	JK 0618	Замечания
E01	H2104H0651	Механизм подъема стержня прижимного устройства	1	1	1	1	
E02	HA100B2110	Установочный винт	1	1	1	1	SM11/64(40)x5
E03	H2104H0661	Кулачок подъема стержня прижимного устройства	1		1	1	
E03	H3804H0651	Кулачок подъема стержня прижимного устройства		1			
E04	HA300B2080	Сальник кулачка подъема прижимного устройства	1	1	1	1	8x1.9
E05	HA107B1011	Рычаг коленоподъемника прижимной лапки (левый)	1	1	1	1	
E06	HA305B6611	Кулачок сброса натяжения нити	1	1	1	1	
E07	HA107H1013	Винт	1	1	1	1	SM11/64(40)x6
E08	HA107H0662	Шарнирный болт	2	2	2	2	SM3/16(28)x3.5
E09	HA107H0663	Стержень коленоподъемника прижимной лапки	1	1	1	1	
E10	HA100H2050	Болт	1	1	1	1	SM15/64(28)x13
E11	HA100H2060	Штифт сброса натяжения нити	1	1	1	1	
E12	HA110H0671	Рычаг коленоподъемника прижимной лапки (правый)	1	1	1	1	
E13	HA110H0672	Пружина	1	1	1	1	
E14	HA100H2050	Болт рычага коленоподъемника прижимной лапки	1	1	1	1	SM15/64(28)x10
E15	HA306H0671	Соединительный шток коленоподъемника	1	1	1	1	
E16	HA100H2080	Штифт для пружины	1	1	1	1	
E17	HA300H2090	Втулка стержня прижимного механизма	1	1	1	1	
E18	H2000I2010	Стержень прижимного механизма	1	1	1	1	
E19	H2305H0671	Кронштейн подъема стержня прижимного механизма	1	1	1	1	
E20	HA3411D308	Установочный винт	1	1	1	1	SM15/64(28)x7
E21	H1100H2020	Прижимная пружина	1	1	1	1	
E22	H2005I0065	Винт с барашковой головкой для регулировки прижима	1	1	1	1	SM1/2(28)x43
E23	HA117H0692	Контргайка	1	1	1	1	
E24	HA100H2150	Установочный винт	1	1	1	1	SM9/64(40)x11
E25	HA300H2120	Направляющая верхней нити	1	1	1	1	
E26	HA100C2040	Винт	1	1	1	1	SM11/64(40)x5
E27	H2000I2040	Прижимная лапка	1				
E27	H3800H2020	Прижимная лапка		1			
E27	H2900H2020	Прижимная лапка			1		
E27	H2300H2010	Прижимная лапка				1	

Г. Подъем прижимного механизма (лапки). Механизм движения ткани.



Ф. Подъем прижимного механизма (лапки). Механизм движения ткани.

№ на рисунке	Номер детали	Описание	JK6318-3	JK0319-2	JK 0318-8	JK 0618	Замечания
F01	H2010J0065	Регулировочный винт подъема прижимного механизма	1	1	1	1	SM9/32(28)x35
F02	H2010J0066	Регулировочная гайка подъема прижимного механизма	1	1	1	1	SM9/32(28)
F03	H2100I2080	Скоба пружины подъема прижимного механизма	1	1	1	1	
F04	H2009B0068	Втулка вала подъема прижимного механизма	2	2	2	2	
F05	H2011J0066	Вал	2	2	2	2	
F06	H2100I2010	Вал подъема прижимного механизма	1	1	1	1	
F07	H2012N0652	Установочный винт	1	1	1	1	
F08	H2114I0065	Шток эксцентрика	1	1	1	1	
E09	H2000J2100	Установочный винт	1	1	1	1	M6 (0.75)x29
F10	H2014J0652	Эксцентрик	1	1	1	1	
F11	H007009250	Стопорное кольцо С-типа	1	1	1	1	GB/T894.1 25
F12	HF307C0662	Винт	2	2	2	2	SM1/4(40)x6
F13	H2013J0065	Шайба	1	1	1	1	
F14	H0030020608	Гайка	1	1	1	1	GB/T6170 M6x0.75
F15	H2100I2020	Кривошип прижимной лапки	1	1	1	1	
F16	H2004J0652	Тяга кривошипа прижимной лапки	1	1	1	1	
F17	H2004J0653	Винт	1	1	1	1	SM3/16(28)x12.6
F18	H2000J2050	Пружина подъема прижимного механизма	1	1	1	1	
F19	H2007J0066	Направляющая пружины прижимного механизма	1	1	1	1	
F20	H2100I2090	Направляющая пластина подъема прижимного механизма	1	1	1	1	
F21	HA100H2150	Винт	1	1	1	1	SM9/64(40)x13
F22	H609025180	Штифт	1	1	1	1	GB/T879.1 2/5x18
F23	H2000J2020	Пластина механизма подъема прижимного устройства	2	2	2	2	
F24	H2000I2050	Винт	1	1	1	1	SM9/64(40)x10
F25	H2000J2030	Направляющий штифт пружины механизма подъема прижимного устройства	1	1	1	1	
F26	H2004J0655	Направляющий вал кривошипа движения ткани	1	1	1	1	
F27	H2004J0662	Винт	1	1	1	1	SM1/4(40)x15
F28	H2011J0065	Рычаг подъема прижимного механизма	1	1	1	1	
F29	H602040200	Штифт	1	1	1	1	GB/T117 4x20

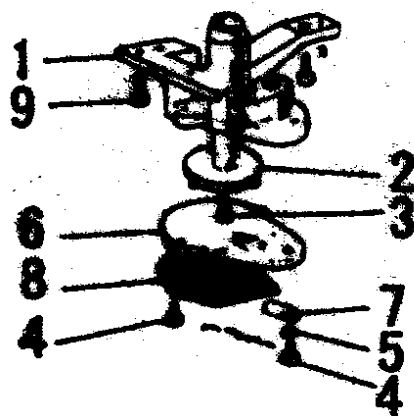
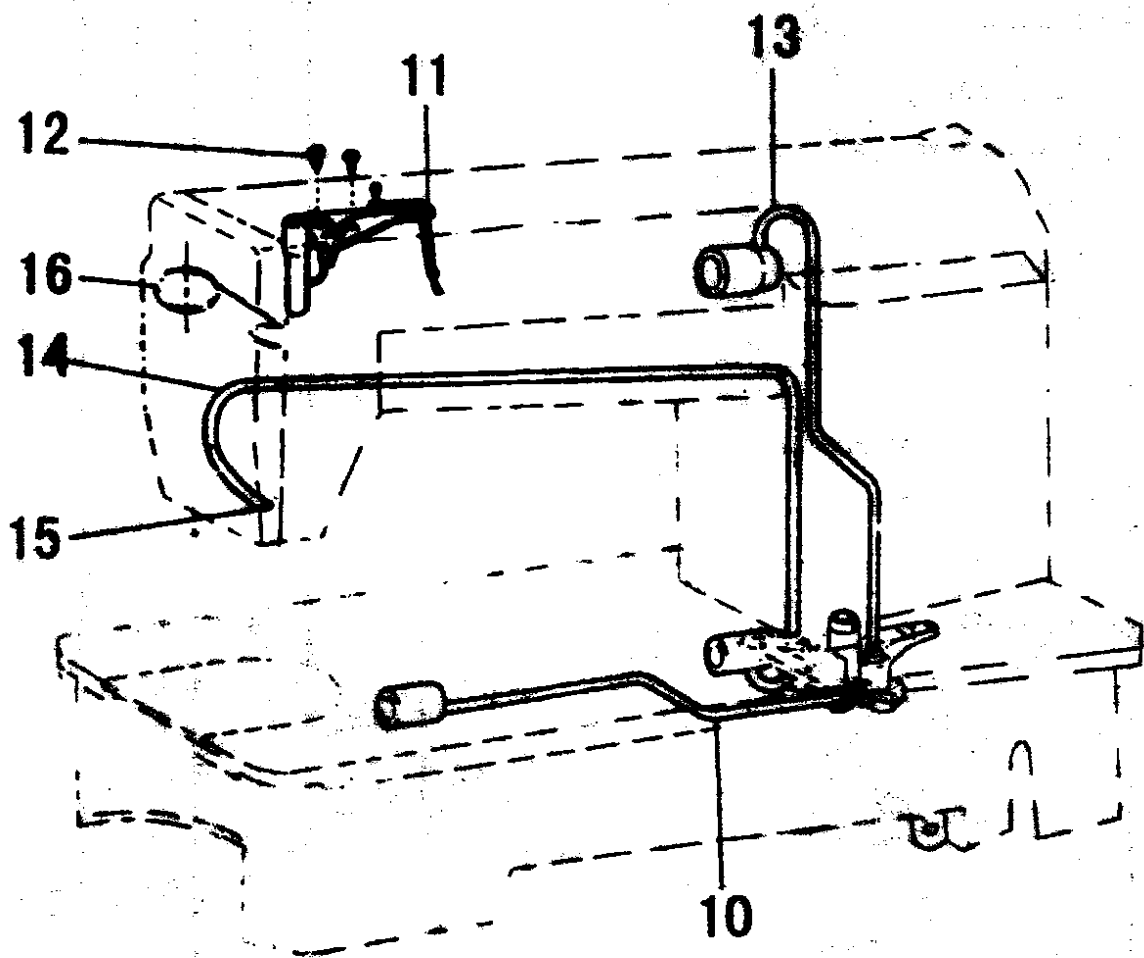
Ф. Подъем прижимного механизма (лапки). Механизм движения ткани.

№ на рисунке	Номер детали	Описание	JK6318-3	JK0319-2	JK 0318-8	JK 0618	Замечания
F30	H2100I2060	Втулка шарнирного вала прижимного устройства (правая)	1	1	1	1	
F31	HA100B2110	Винт	2	2	2	2	SM11/64(40)x5.5
F32	H2012N0651	Кривошип шарнира прижимного устройства (правый)	1	1	1	1	
F33	H2012N0652	Винт	1	1	1	1	SM1/4(24x19.7)
F34	H2010J0066	Регулировочная гайка подъема прижимного устройства	1	1	1	1	SM9/32(28)
F35	H2100I2030	Стержень кривошипа шарнира прижимного механизма (правого)	1	1	1	1	
F36	H2012N0066	Винт	1	1	1	1	SM9/32(28)x28
F37	H2100I2060	Втулка шарнирного вала прижимного устройства (левая)	1	1	1	1	
F38	H2013N0065	Вал кривошипа качания подъема прижимного механизма	1	1	1	1	
F39	H2013N0069	Кривошип качания подъема прижимного механизма	1	1	1	1	
F40	H2008N0066	Контргайка	1	1	1	1	SM1/4(40)
F41	H2004J0654	Шток прижимного механизма	1	1	1		
F41	H2300I2040	Шток прижимного механизма				1	
F42	H2004J0661	Направляющая штока прижимного механизма	1	1	1	1	
F43	H2004J0067	Винт	2	2	2	2	SM9/64(40)x9
F44	H2100I2040	Прижимная лапка	1				
F44	H3800I2010	Прижимная лапка		1			
F44	H2900I2020	Прижимная лапка			1		
F44	H2300I2020	Прижимная лапка				1	
F45	H2000N0040	Шайба для пластины штока прижимного механизма	2	2	2	2	
F46	H2000N0030	Пластина штока подъема прижимного механизма	1	1	1		
F46	H2300I2030	Пластина штока подъема прижимного механизма				1	
F47	HA111G0683	Винт	2	2	2	2	SM11/64(40)x14.5
F48	H2008N0065	Винт	1	1	1	1	SM1/4(40)x26
F49	H2013N0066	Направляющий штифт кривошипа качания подъема прижимного механизма	1	1	1	1	SM1/4(40)
F50	H2100I2070	Винт	1	1	1	1	SM3/16(32)x7

Г. Подъем прижимного механизма (лапки). Механизм движения ткани.

№ на рисунке	Номер детали	Описание	JK6318-3	JK0319-2	JK 0318-8	JK 0618	Замечания
F51	H2013N0067	Соединительная гайка кривошипа прижимного механизма	1	1	1	1	SM1/4(24)
F52	H2013J0065	Шайба	1	1	1	1	
F53	H2013N0070	Поворотный кривошип прижимного механизма (левый)	1	1	1	1	
F54	H2009N0066	Поворотный вал прижимного механизма	1	1	1	1	
F55	HA100I2050	Шайба	1	1	1	1	
F56	H2004J0662	Винт	1	1	1	1	SM1/4(40)x15

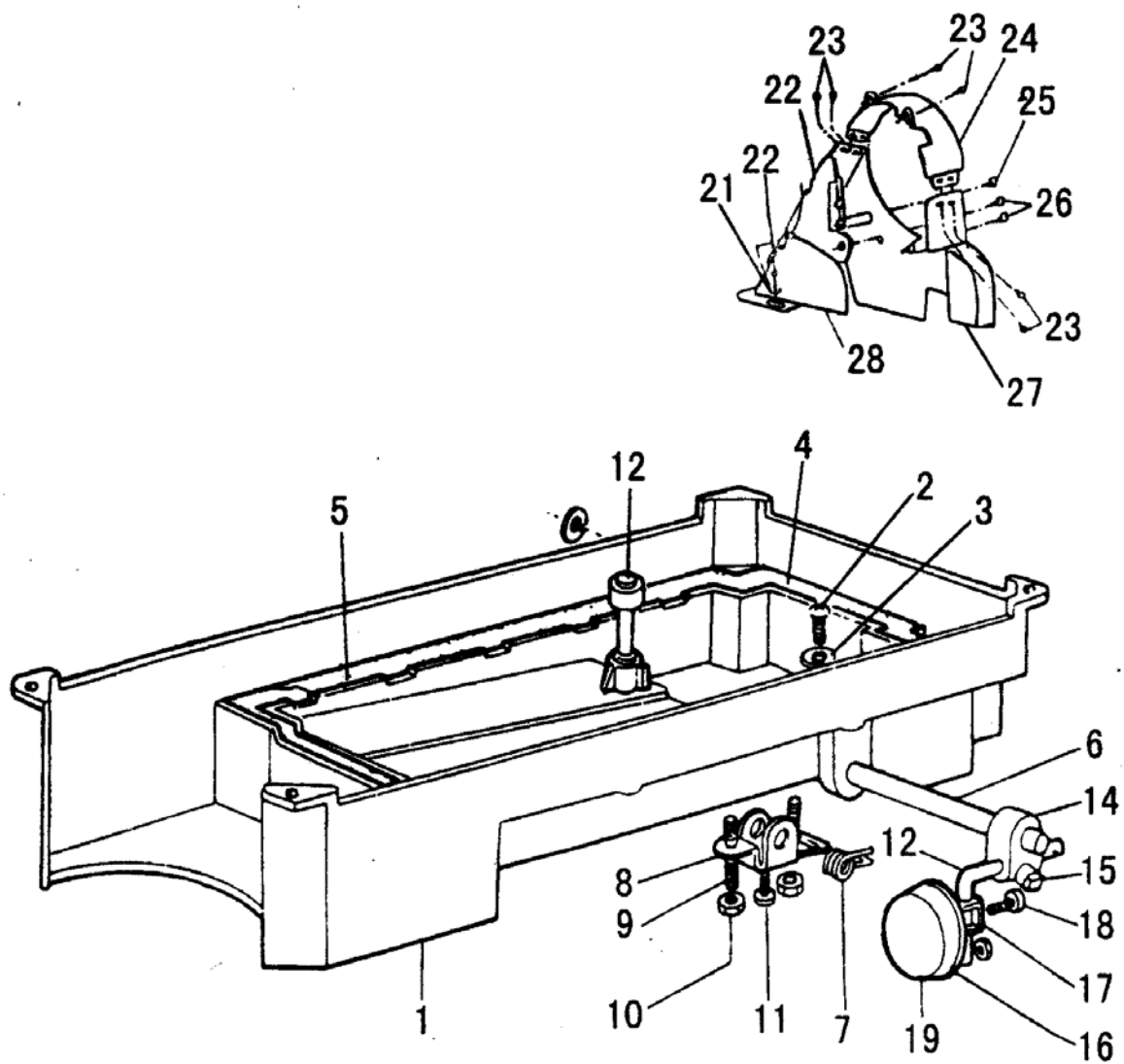
G. Механизм смазки



G. Механизма смазки

№ на рисунке	Номер детали	Описание	JK6318-3	JK0319-2	JK 0318-8	JK 0618	Замечания
G01	HA100I2010	Корпус масляного насоса	1	1	1	1	
G02	H6010I8001	Крыльчатка масляного насоса	1	1	1	1	
G03	HA100I2090	Винт	1	1	1	1	SM11/64(40)x13
G04	HA300I2050	Винт	3	3	3	3	
G05	HA100I2050	Пружинная шайба	1	1	1	1	
G06	H6012I8001	Пластина крепления масляного насоса	1	1	1	1	
G07	HA100I2070	Пластина регулировки подачи масла	1	1	1	1	
G08	HA111I0065	Сетчатый фильтр масляного насоса	1	1	1	1	
G09	HA100I2090	Винт	3	3	3	3	SM11/64(40)x13
G10	HA113I0066	Масляная трубка для вала челнока	1	1	1	1	
G11	HA304I0065	Пластина установки смазочного фитинга	1	1	1	1	
G12	HA100I2020	Винт	2	2	2	2	SM9/64(40)x11
G13	H5604G0065	Трубка подачи масла к главному валу	1	1	1	1	
G14	HA305I0661	Возвратная масляная трубка	1	1	1	1	
G15	HA100I2150	Фетровый карман	1	1	1	1	
G16	HA300I2060	Держатель трубки	1	1	1	1	

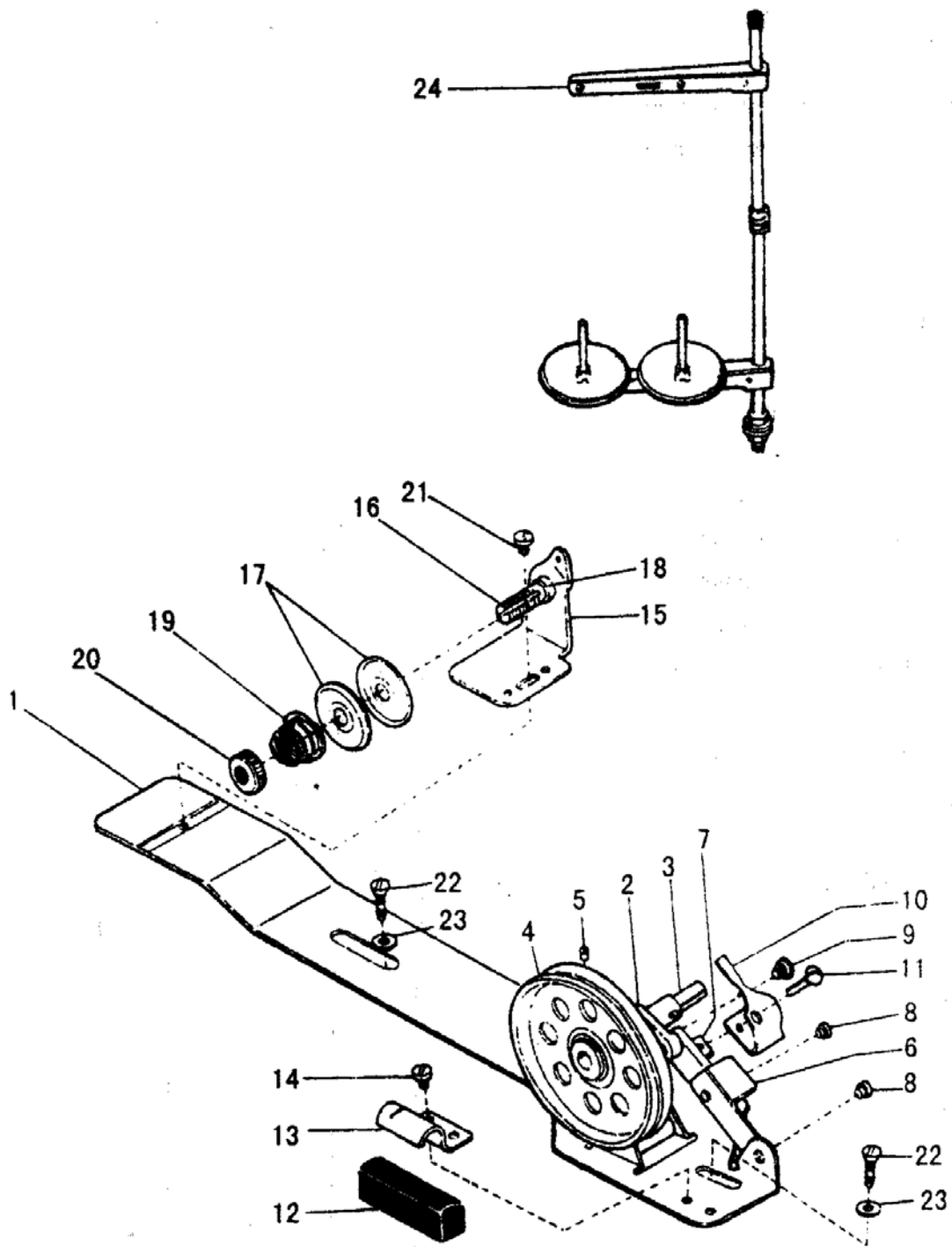
Н. Масляный резервуар и другие принадлежности



Н. Масляный резервуар и другие принадлежности

№ на рисунке	Номер детали	Описание	JK6318-3	JK0319-2	JK 0318-8	JK 0618	Замечания
H01	HA304J0651	Масляный резервуар	1				
H01	HA604J0651	Масляный резервуар		1	1	1	
H02	HA104J0652	Винт слива масла	1	1	1	1	
H03	HA104J0653	Шайба	1	1	1	1	
H04	HA104J0654	Прокладка масляного резервуара (маленькая)	1	1	1	1	
H05	HA104J0655	Прокладка масляного резервуара (большая)	1	1	1	1	
H06	HA300J2160	Шарнирный штифт для коленоподъемника прижимной лапки	1	1	1	1	
H07	HA104J0657	Возвратная пружина коленоподъемника прижимной лапки	1	1	1	1	
H08	HA104J0658	Упорная скоба коленоподъемника прижимной лапки	1	1	1	1	
H09	HA104J0659	Регулировочный винт	2	2	2	2	SM15/64(28)x28
H10	HA104J6510	Контргайка	2	2	2	2	
H11	HA110D0672	Винт	1	1	1	1	SM15/64(28)x14.8
H12	HA106J0661	Шток подъема коленоподъемника прижимной лапки	1	1	1	1	
H13	HA106J0662	Коленчатый рычаг коленоподъемника	1	1	1	1	
H14	HA106J0663	Соединение для коленчатого рычага коленоподъемника	2	2	2	2	
H15	HA300J2180	Установочный винт	1	1	1	1	SM5/16(28)x16
H16	HA106J0665	Пластина коленоподъемника	1	1	1	1	
H17	HA106J0666	Скоба пластины коленоподъемника	1	1	1	1	
H18	HA106J0667	Установочный винт	1	1	1	1	SM15/64(28)x8
H19	HA106J0668	Подушка пластины коленоподъемника	4	4	4	4	
H20	H801045200	Винт	4	4	4	4	GB/T99 4/5x20
H21	HA300J2230	Шайба	1	1	1	1	
H22	H2008O0068	Ремень (верхний)	6	6	6	6	
H23	HA300B2170	Винт	1	1	1	1	SM11/64(40)x8
H24	H2008O0671	Метка на ремне	1	1	1	1	
H25	HA300J2250	Винт	2	2	2	2	M4x12.5
H26	HA300J2280	Винт	1	1	1	1	SM15/64(28)x8
H27	H2008O0067	Ремень (нижний)	1	1	1	1	
H28	HA305J0665	Ремень целиком	1	1	1	1	

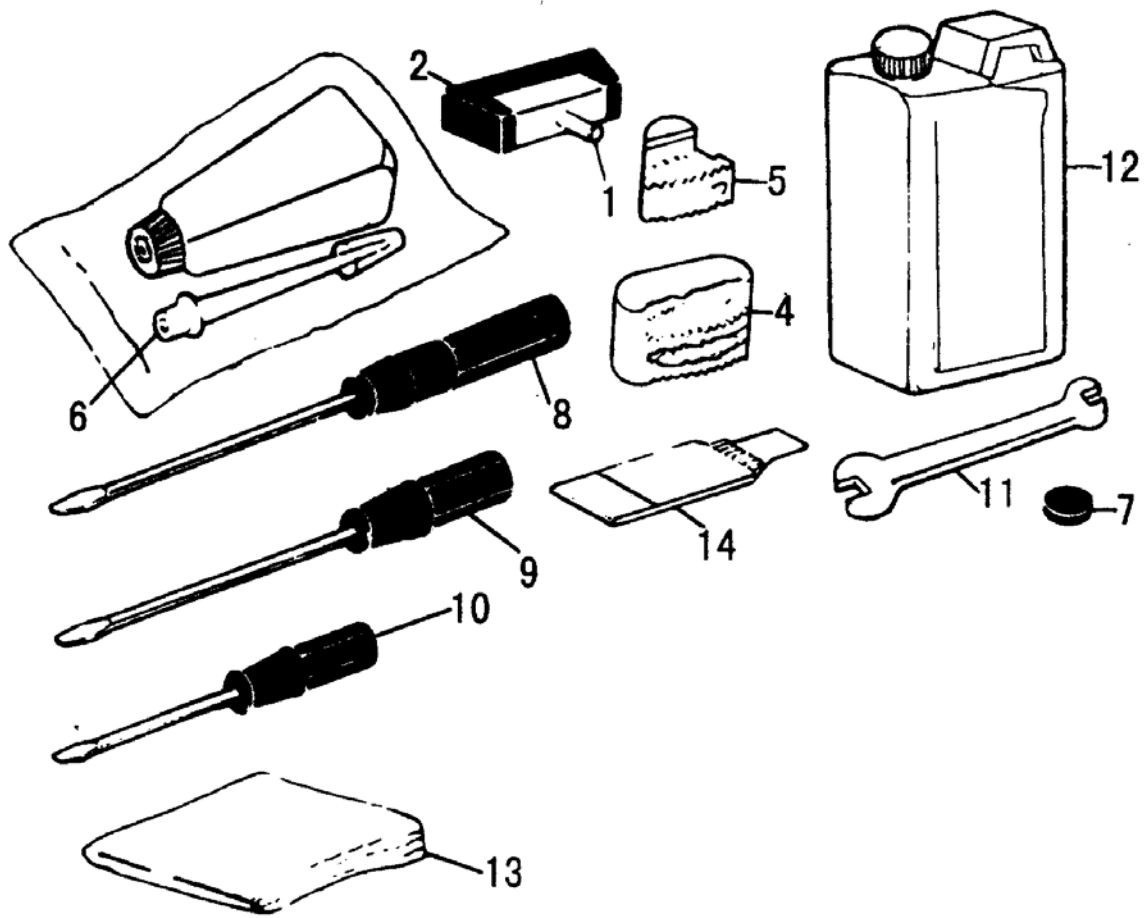
I. Механизм намотки шпульки



I. Механизм намотки шпульки

№ на рисунке	Номер детали	Описание	JK6318-3	JK0319-2	JK 0318-8	JK 0618	Замечания
I01	00H2010	Основание механизма намотки шпульки	1	1	1	1	
I02	00H2030	Вал рычага механизма намотки шпульки	1	1	1	1	
I02	00H2040	Вал механизма намотки шпульки	1	1	1	1	
I02	00H2050	Пружина	1	1	1	1	
I03	HA109J0681	Веретено механизма намотки шпульки	1	1	1	1	
I04	07L0651	Шкив механизма намотки	1	1	1	1	
I05		Винт	1	1	1	1	
I06	00H2100	Рычаг стопорной защелки механизма намотки	1	1	1	1	
I07	00H2110	Соединительный стержень механизма намотки шпульки	1	1	1	1	
I08	00H2120	Заклепка	2	2	2	2	
I09	00H2130	Винт	1	1	1	1	
I10	00H2140	Стопорная защелка механизма намотки шпульки	1	1	1	1	
I11	00H2140	Регулировочный винт	1	1	1	1	
I12	00H2180	Блок стопорного устройства	1	1	1	1	
I13	00H2150	Крепеж для стопорного блока	1	1	1	1	
I14		Установочный винт	1	1	1	1	
I15	00H2160	Скоба натяжения механизма намотки шпульки	1	1	1	1	
I16	00H2170	Стержень натяжения механизма намотки шпульки	1	1	1	1	
I17		Диск натяжения механизма намотки шпульки	1	1	1	1	
I18	H005004060	Втулка стержня натяжения	2	2	2	2	
I19	HNG300D275	Пружина натяжения механизма намотки шпульки	2	2	2	2	
I20		Гайка стержня натяжения	1	1	1	1	
I21		Винт скобы натяжения	1	1	1	1	
I22	H801045200	Шуруп	2	2	2	2	
I23	HA200J2030	Шайба	1	1	1	1	
I24	HA200J2030	Стойка для нити	1	1	1	1	

Ж. Другие устройства



Ж. Другие устройства

№ на рисунке	Номер детали	Описание	ЖК6318-3	ЖК0319-2	ЖК 0318-8	ЖК 0618	Замечания
J01	HA110J0701	Шарнир передней части машины	2	2	2	2	
J02	HA307J0671	Резиновое гнездо для шарнира	2	2	2	2	
J04	HA300J2050	Резиновая прокладка (большая)	2	2	2	2	
J05	HA300J2060	Резиновая прокладка (маленькая)	2	2	2	2	
J06	HA100J2110	Масленка	1	1	1	1	
J07	HA100J2120	Магнит	1	1	1	1	
J08	HA300J2070	Отвертка (длинная)	1	1	1	1	
J09	HA300J2200	Отвертка (средняя)	1	1	1	1	
J10	HA300J2210	Отвертка (короткая)	1	1	1	1	
J11	HA300J2220	Гаечный ключ (двусторонний)	1	1	1	1	
J12	HA100J2170	Емкость для масла	1	1	1	1	
J13	HA100J2180	Виниловая крышка	1	1	1	1	
J14	H2000G2030	Игла	4			4	
J14	H3800C2010	Игла		4			
J14	H2900C2010	Игла			4		

Уровень шума

Эквивалентный уровень звука в контрольной точке рабочего места на расстоянии 0,5 м от оси иглы и 0,3 м над плоскостью игольной пластины в соответствии с ГОСТ 12.1.003 не превышает 80 дБА при работе машины по ее основному назначению с коэффициентом машинного времени 0,4, коэффициентом использования максимальной скорости шитья 0,7 и при уровне звука фонового шума не более 70 дБА

Тара и упаковка.

1. Перед упаковкой швейный полуавтомат должен быть законсервирован по условиям консервации для группы изделий со сроком хранения до 18 месяцев по ГОСТ 9.014-78.
2. Швейный полуавтомат поставляется составными частями: швейная головка, стол (в разобранном виде укрупненными сборочными единицами) и электропривод и упаковывается в упаковку из гофрированного картона.
3. При упаковке применяются упаковочные материалы: бумага противокоррозионная с латексным покрытием ГОСТ 16295-82; бумага оберточная ГОСТ 8273-75; бумага парафинированная ГОСТ 16295-82; бумага водонепроницаемая ГОСТ 8828-75; полиэтиленовая пленка ГОСТ 10354-82; картон гофрированный ГОСТ 7376-84.
4. Хранение швейного полуавтомата по группе условий хранения ОЖ4 для исполнения УХЛ4 ГОСТ 15150-69, а для исполнения 04 по группе ОЖ2 ГОСТ 15150-69.

Примечание. Каталог деталей и сборочных единиц поставляется по запросу потребителей.

Электробезопасность

Конструкция машин должна быть электробезопасной. Технические средства и способы обеспечения электробезопасности машин должны соответствовать ГОСТ 27487 с учетом условий эксплуатации и характеристик источников электрической энергии.

- Степень защиты электрооборудования IP40 - по ГОСТ 14254.
- Класс защиты от поражения электрическим током 01 - по ГОСТ 12.2.007.0.

Требования к микроклимату

Оптимальные и допустимые нормы температуры, относительной влажности и скорости движения воздуха в рабочей зоне производственных помещений

Период года	Категория работ	Температура, °С						Относительная влажность	
		оптимальная	допустимая			нижняя граница	допустимая	оптимальная	допустимая на рабочих местах
			верхняя граница		на рабочих местах				
			посто-янных	непосто-янных					
Холодный	Легкая - I а	22-24	25	26	21	18	40-60	75	
	Легкая - I б	21-23	24	25	20	17	40-60	75	
	Средней тяжести - II а	18-20	23	24	17	15	40-60	75	
	Средней тяжести - II б	17-19	21	23	15	13	40-60	75	
	Тяжелая - III	16-18	19	20	13	12	40-60	75	
	Легкая - I а	23-25	28	30	22	20	40-60	55 (при 28 °С)	
Теплый	Легкая - I б	22-24	28	30	21	19	40-60	60 (при 27 °С)	
	Средней тяжести - II а	21-23	27	29	18	17	40-60	65 (при 26 °С)	
	Средней тяжести - II б	20-22	27	29	16	15	40-60	70 (при 25 °С)	
	Тяжелая - III	18-20	26	28	15	13	40-60	75 (при 24 °С и ниже)	



浙江新杰克缝纫机有限公司
ZHEJIANG NEW JACK SEWING MACHINE CO., LTD.

Адрес маркетингового отдела в Шанхае:

1023-1204 room Honghui building, No. 468 Chaoxi north road,
Xuhui district, Shanghai city

Тел.: 021-54892652 54862653

Факс: 021-64684833

Адрес компании Zhejiang:

NO. 15 RD Airport South, Jiaojiang District Taizhou city, Zhejiang, P.R.C

Отдел внутренней торговли:

Тел.: 0086-576-88177788 88177789

Факс: 0086-576-88177758

Сайт www.jackgroup.com.cn

Сертификат: C-TW.AГ65.B.00174

Срок действия: с 09.02.2012 по 08.02.2017