

A-450

Одноигольная машина челночного стежка с увеличенным челноком с двойным продвижением для сверх тяжелых материалов

1. Краткое введение

На машинах для обработки толстых тканей типа А-450 применены прямая одиночная игла, качающееся челночное устройство, комбинированная подача материала и устройство для реверса направления шитья. Машина отличается легкостью управления. Машина выполняет двойные, прочные строчки. Кроме различных функций, выполняемых обычными промышленными швейными машинами для обработки толстых материалов, благодаря специальной конструкции верхнего транспортера материала и качающейся прижимной лапке машина легко настраивается в соответствии с толщиной материала. Во время шитья величина подачи верхнего транспортера материала совпадает с величиной подачи нижнего транспортера. При прошивании нескольких слоев материала или шитье с подъемом подача производится равномерно, стежки получаются аккуратными, и строчка в целом выглядит ровной и красивой. В зависимости от специальных требований величина подачи верхнего и нижнего транспортеров материала может быть настроена по отдельности, что в некоторых случаях способствует улучшению качества строчки.

2. Применение

Машина предназначена для обработки очень толстых материалов при изготовлении обуви, мебели, больших упаковочных мешков, автомобильных ремней безопасности, палаток и т.п.

3. Основные характеристики

Благодаря наличию верхнего и нижнего транспортеров материала и качающейся прижимной лапки исключается возможность смещения верхнего и нижнего слоев материала относительно друг друга, и строчка получается ровной и аккуратной. Скорость вращения главного вала повышается за счет применения соединительной тяги. В конструкции машины применены подшипники скольжения, за счет чего снижается уровень шума и увеличивается срок службы.

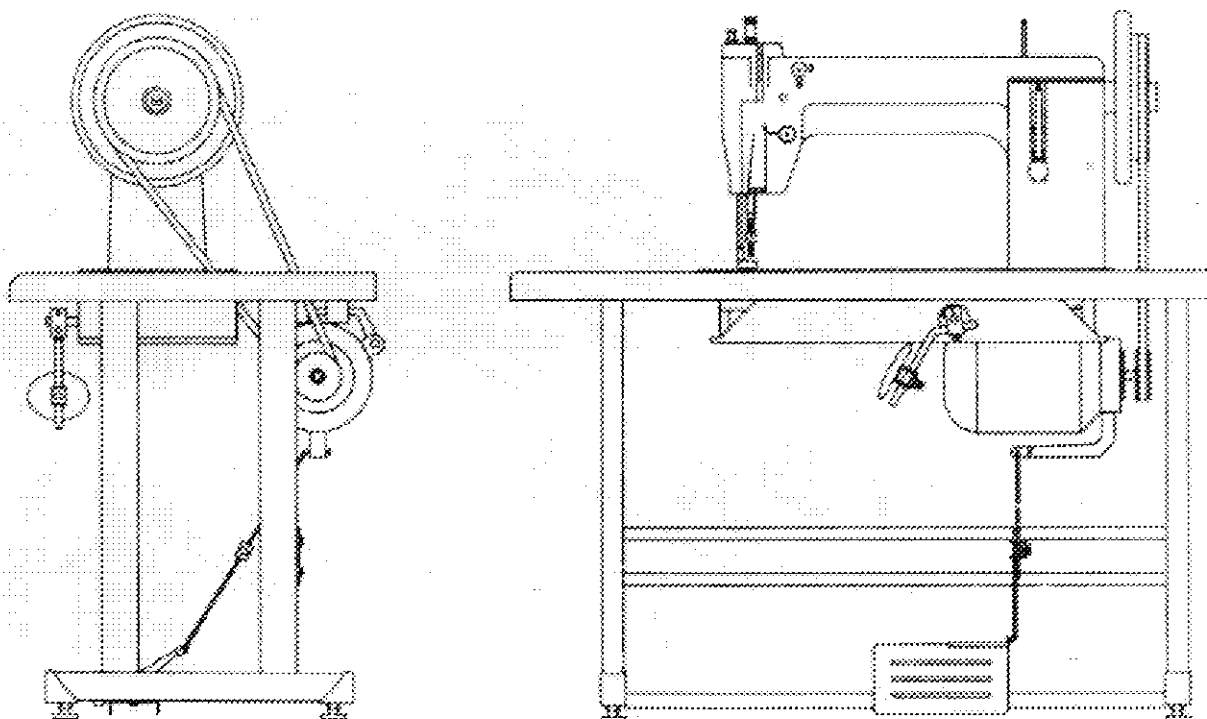
4. Эксплуатация и техническое обслуживание

1. Перед тем как приступить к эксплуатации новой машины или после длительного хранения машины, следует удалить консервационную смазку и очистить машину от пыли. Нанесите несколько капель масла для швейных машин на вращающиеся и подвижные части, включите машину и запустите ее на несколько минут.
2. Во время работы верхний шкив должен вращаться против часовой стрелки (глядя со стороны верхнего шкива)
3. Иглу следует выбирать в соответствии с диаметром нити и толщиной и жесткостью материала.
4. Очистку от пыли и доливку смазочного масла следует производить не реже двух раз за рабочую смену.
5. В течение первого месяца эксплуатации скорость шитья не должна превышать 600 стежков/мин.
6. Основные технические характеристики машины типа А-450

Скорость шитья	800 стежков/мин
Размеры головки машины	736 x 270 x 590 мм
Макс. длина стежка	12 мм
Мощность электродвигателя	0,55 кВт
(электродвигатели с соединительной муфтой для швейных машин)	
Высота подъема прижимной лапки	13 мм (при использовании ручного механизма подъема)

Рабочая зона	22 мм (при использовании коленного подъемника)
Размер иглы	200 x 420 мм
Размер нити	Gv2 110-280 (старое обозначение 7X1 18-28) 25/3~18/7, дратва 7 прядей, funny thread 2-7 прядей, нейлоновая нить 2~24#
Высота подъема игольного стержня	58 мм
Технические характеристики машины типа GB6-182	
Игла	Одиночная игла
Макс. скорость шитья	700 стежков/мин
Макс. длина стежка	12 мм
Высота подъема прижимной лапки	13 мм (при использовании ручного механизма подъема) 32 мм (при использовании коленного подъемника)
Ход игольного стержня	70 мм
Игла	8 x 20/250/300
Качающийся челнок	Полувращательный большой качающийся челнок
Возвратно-поступательное вертикальное перемещение	5-7 мм (стандартное значение 6 мм)
Смазка	Ручная
Рабочая зона	420 x 230 мм
Электродвигатель	двигатель с встроенной сцепной муфтой, 550 Вт, 1400 об/мин
Вес головки машины	105 кг

Общий вид машины



Принадлежности

Нож с большим раскрытием	1
Ромбовидная пластинка	5
Нож с малым раскрытием	1
Иглы	1
Устройство для намотки шпульки	1
Масляный резервуар	1

Регулировка основных частей

3. Регулировка времени, требующегося для того, чтобы челнок занял надлежащее положение между иглой и челноком, непосредственно влияет на зацепление нити крючком челночного устройства. Регулировка должна быть выполнена в соответствии со следующими требованиями:

1. В крайнем нижнем положении иглы расстояние между иглой и кончиком крючка челночного устройства должно составлять 6-7 мм. Это расстояние называется расстоянием зацепления нити (см. Рис. 3). Это расстояние регулируется путем изменения относительного положения рычага нижнего вала и опоры челночного устройства. Чтобы это расстояние не могло измениться в процессе длительной эксплуатации, обычно по окончании сборки сверлится отверстие под установочный штифт.

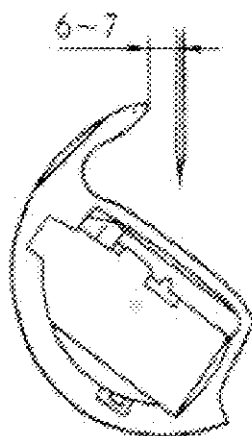


Рис. 3

2. Когда кончик крючка челночного устройства совпадает с осью иглы, он должен находиться на 2-2,5 мм выше игольного ушка (см. Рис. 4). Если игла находится слишком высоко, петля нити может быть унесена в сторону. Если игла находится слишком низко, челнок может достигать положения зацепления нити раньше, чем образуется нитяная петля. В этом случае петля повреждается и происходит обрыв нити.



Рис. 4

Чтобы выполнить регулировку, следует отодвинуть в сторону игольную пластинку, ослабить винты 1 соединительного вала игольного стержня при помощи отвертки, сдвинуть игольный стержень в надлежащее положение и затянуть винты (см. Рис. 5)

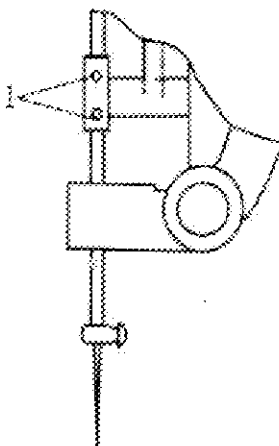


Рис. 5

3. Когда кончик крючка челночного устройства сдвигается к осевой линии иглы, расстояние между плоскостью кончика крючка и иглой должно составлять 0,05 – 0,25 мм (см. Рис. 6). Если это расстояние достаточно велико, кончик крючка точно зацепляет петлю нити; если расстояние слишком мало, кончик крючка может с толкнуть с иглой, что приведет к ее поломке. Чтобы выполнить регулировку, следует отодвинуть игольную пластинку, повернуть головку машины в горизонтальное положение, ослабить винт крепления основания челночного устройства 1 и стопорный винт нижнего вала 2 при помощи отвертки и отрегулировать расстояние между плоскостью кончика крючка и иглой (0,05 – 0,25 мм). Затем следует затянуть винт крепления основания челнока 1, подвести стопорное кольцо к обратной стороне основания челночного устройства и затянуть стопорный винт 2 (см. Рис. 7).

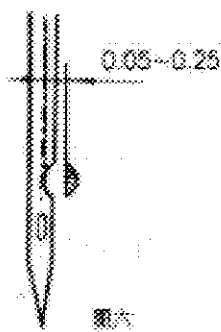


Рис. 6



Рис. 7

4. Регулировка давления прижимной лапки должна быть выполнена таким образом, чтобы материал перемещался вперед равномерно, без какого-либо проскальзывания. Давление должно быть отрегулировано в соответствии с толщиной материала. Сначала следует ослабить винт регулировки давления и стопорную гайку В. Если материал очень толстый, давление должно быть более высоким. Поверните регулировочный винт А в направлении, показанном на Рис. 8 (С). Если материал тонкий, поверните регулировочный винт в направлении, показанном на Рис. 8 (D), чтобы уменьшить давление. Затяните стопорную гайку В.

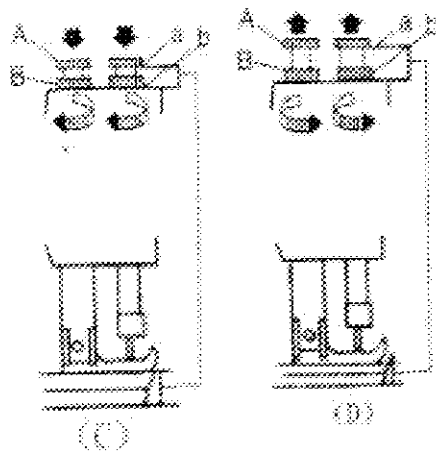


Рис. 8

5. Регулировка величины подъема качающейся и неподвижной прижимной лапки (см. Рис. 9).

Надлежащим образом отрегулируйте величину подъема качающейся прижимной лапки в соответствии с плотностью материала. Для шитья толстых материалов или материалов средней толщины величина подъема качающейся прижимной лапки должна составлять в пределах 6,5 мм. Величина подъема неподвижной прижимной лапки должна составлять около 5 мм. Если прочие условия остаются неизменными, величина подъема прижимных лапок также остается неизменной. При необходимости регулировки значения величины подъема изменяются в обратной зависимости: если величину подъема качающейся прижимной лапки необходимо увеличить, то величину подъема неподвижной прижимной лапки следует уменьшить. Метод регулировки: в соответствии с условиями шитья. Если величину подъема качающейся прижимной лапки необходимо увеличить, а неподвижной прижимной лапки уменьшить, сначала следует ослабить винт рычага переднего вала и повернуть его вверх относительно подъемной оси. При этом прорезь следует наоборот повернуть вниз. Регулировка должна быть ограничена допустимым диапазоном; перерегулировки следует избегать. По окончании регулировки затяните стопорный винт. Перед тем, как приступить к работе, поднимите рукоятку подъемника и, медленно поворачивая верхний шкив машины, убедитесь в том, что прижимная лапка не сталкивается с другими частями.

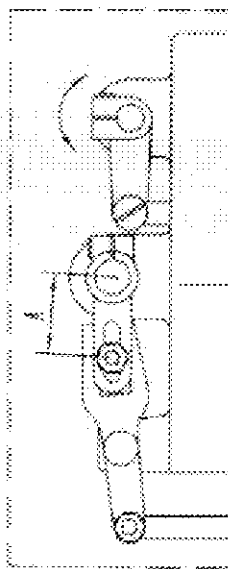


Рис. 9

6. Регулировка общей величины подъема качающейся и неподвижной прижимных лапок (см. Рис. 10)

Если необходимо изменить общую величину подъема качающейся и неподвижной прижимных лапок, сначала ослабьте стопорную гайку рычага заднего вала и отрегулируйте расстояние В между гайкой и центральной осью подъема лапок. Если величину подъема качающейся и неподвижной прижимных лапок необходимо увеличить, расстояние В следует уменьшить, и наоборот. По окончании регулировки, перед тем, как приступить к работе, поднимите рукоятку подъемника и, медленно поворачивая верхний шкив машины, убедитесь в том, что прижимные лапки не сталкиваются с другими частями.

7. Регулировка верхнего транспортера материала

Синхронная подача верхнего и нижнего слоев материала является отличительной особенностью этой машины. В зависимости от коэффициентов трения материалов следует отрегулировать расстояние А между скользящим блоком и центром оси качающейся прижимной лапки (см. Рис. 9). Метод регулировки: если длина верхнего слоя материала больше длины нижнего слоя, чтобы подача верхнего и нижнего слоев была одинаковой, расстояние А следует увеличить. Если длина верхнего слоя материала меньше длины нижнего слоя, расстояние А следует уменьшить. Если в соответствии с особыми требованиями подача верхнего слоя должна быть больше (или меньше) подачи нижнего слоя, следует выполнить регулировку в пределах допустимого диапазона в соответствии с изложенными выше принципами.

10. Поиск и устранение неисправностей

(1) Методы поиска и устранения неисправностей

Правильная диагностика неисправностей, основанная на тщательной проверке и анализе, является существенно важной для их быстрого и эффективного устранения. При возникновении таких неисправностей, как обрыв нити, поломка иглы, проскальзывание материала и сужения строчки, прежде всего в соответствии с характеристиками машины и условиями работы следует выяснить, в чем заключается причина неисправности, и только затем приступить к ее устранению. В противном случае, чем больше будет объем ремонтных работ, тем хуже будет становиться состояние машины. Ниже приведены основные методы проверки, которые должен применять в своей работе техник по обслуживанию машин.

1. Метод поиска неисправностей посредством проверки функций основных узлов машины
Машина состоит из 4 основных функциональных узлов: прокалывания материала, подбора нити, зацепления нити и подачи материала. Эти четыре узла имеют собственные функции, но во время работы машины действуют синхронно. При возникновении неисправности следует выяснить ее причину, проверив выполнение основных функций. Этот метод пригоден для определения причин всех наиболее распространенных неисправностей.

- (1) Узлы прокалывания материала и зацепления нити являются основными конструкциями, формирующими строчку. При возникновении таких неисправностей, как обрывы нити и поломка иглы сначала следует проверить работу этих узлов. При этом сначала следует обратить внимание на синхронизацию работы иглы и челночного устройства, а также положение зацепления нити. Затем следует определить исправность других узлов машины.
- (2) Система подбора нити является основной системой, обеспечивающей формирование четкой и красивой строчки. В случае нечеткой, некрасивой и неплотной строчки следует прежде всего проверить систему зацепления нити и качество самой нити.

- (3) Система подачи материала непосредственно влияет на производительность машины и длину стежков. При возникновении сужения стежков, проскальзывания материала искривления строчки следует, прежде всего, проверить систему подачи материала, в особенности высоту подъема и скорость перемещения зубцов транспортера.

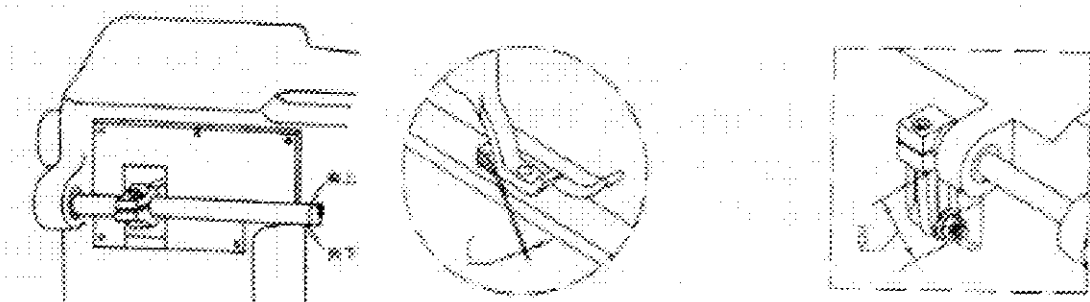
При помощи этого метода можно определить причины большинства неисправностей, однако следует иметь в виду, что все части машины работают как единое целое, и неисправность какой-либо одной системы обязательно затрагивает работу других систем машины, поэтому если выяснить причину неисправности посредством этого метода не удастся, следует проверить работу других частей машины.

2. Метод проверки характеристик

Некоторые неисправности имеют свои характерные признаки. Например, если материал перемещается вперед и назад, наиболее вероятная причина этого заключается в слишком высоком подъеме зубцов транспортера или его неровном положении. Если материал рвется, основной причиной может быть слишком большое давление прижимной лапки или слишком острые зубцы транспортера. Этот метод известен под названием метода проверки характеристик.

3. Метод проверки причин и следствий

Если неисправность возникает после определенных изменений (замены деталей, переходе на другой материал или нить и т.п.) следует выяснить, не является ли причиной такое изменение. Этот метод известен под названием метода проверки причин и следствий. Регулировка интервала перемещения качающейся прижимной лапки (см. Рис. 11). В зависимости от требований машина должна выполнять как длинные, так и короткие стежки. Для выполнения длинных стежков величину перемещения качающейся прижимной лапки следует увеличить. Для выполнения коротких стежков величину перемещения качающейся прижимной лапки следует напротив уменьшить. Чтобы исключить возможность столкновения переднего конца качающейся прижимной лапки с задним концом неподвижной прижимной лапки и гарантировать определенный просвет (обычно около 1,5 мм) при выполнении коротких стежков, необходимо приблизить качающуюся прижимную лапку к игольному стержню. Метод регулировки: сначала следует ослабить винт крепления рычага заднего вала, затем повернуть ось качающейся прижимной лапки вверх, чтобы приблизить качающуюся прижимную лапку к игольному стержню. При выполнении регулировки следует обратить внимание на необходимое пространство С.



Этот метод является трудосберегающим. Например, машина работала нормально, но после замены винта стежки стали намного короче. Причина заключается в слишком сильной затяжке винта. Чтобы устранить неисправность, регулировочный винт следует немного отпустить. Другой пример: машина нормально работает при прошивании двух слоев материала, и стежки имеют нормальную длину. При увеличении количества слоев материала подача замедляется, и строчка становится неравномерной. При помощи этого метода поиска неисправностей можно определить, что причинами являются малое давление прижимной лапки, или малый подъем зубчатой собачки транспортера и неправильная настройка длины стежка. В этом случае следует отрегулировать давление прижимной лапки и высоту подъема собачки транспортера, а также длину стежка. При необходимости следует также заменить иглу и нить и уменьшить натяжение пружины натяжителя нити.

4. Метод доскональной проверки

Если определить неисправность посредством трех вышеописанных методов не удастся, следует применить так называемый метод доскональной проверки, т.е. поочередной проверки одной за другой каждой части машины. Например, если имеет место неравномерная строчка, и вызывает сомнения, что причина неисправности заключается в приводе верхнего вала, снимите крышку большой соединительной тяги, отделите верхний вал от нижнего и, проворачивая верхний вал, убедитесь в том, что он вращается свободно, без заеданий. Если верхний вал вращается свободно, причина неисправности может заключаться в нижнем вале. Проверьте одну за другой все подвижные части системы подачи материала. Этот метод несколько сложен, однако является практичным в тех случаях, когда неисправность не имеет характерных признаков, и метод проверки причин и следствий не дает результата.

Вышеизложенные 4 метода поиска и устранения неисправностей следует применять с известной гибкостью, и только после того, как техник на практике поймет взаимодействие всех частей машины.

(20) Поиск и устранение неисправностей

А. Образование петель строчки

Характеристика неисправности	Причина	Метод устранения
1. Не подбирается нижняя нить	1. Из челночного устройства выходит слишком короткий отрезок нити. 2. Нить зажата дверцей челночного устройства 3. Слишком высокое положение иглы, нитяное кольцо не зацепляется крючком качающегося челнока.	1. Увеличить длину отрезка нити. 2. Проверить, не зажата ли нижняя нить, при необходимости устранить зажим. 3. Ослабить стопорный винт соединительной тяги игольного стержня, сдвинуть игольный стержень вниз и затянуть стопорный винт.
2. Неравномерное движение игольного стержня	1. Износ игольного стержня или его втулки. 2. Ослабление затяжки стопорного винта соединительной тяги	1. Заменить игольный стержень или втулку. 2. Отрегулировать положение иглы и затянуть стопорный винт.
3. Образование петель строчки после выполнения нескольких стежков	1. Износ челночного устройства или тупой кончик крючка челночного устройства 2. Слишком высокое или низкое положение иглы	1. Заменить челночное устройство 2. Отрегулировать положение игольного стержня
4. Постоянное образование петель строчки или машина не выполняет строчку	1. Плохое качество иглы или погнутая игла. Не происходит образования нитяного кольца 2. Слишком высокое положение иглы, не выполняется зацепление	1. Заменить или выпрямить иглу. 2. Отрегулировать высоту игольного стержня 3. Заменить челночное устройство или его основание

	<p>нитяного кольца крючком челночного устройства. Несоответствие нити и материала. 3. Износ или поломка челночного устройства или его основания</p>	или выполнить необходимый ремонт
--	---	----------------------------------

Характеристика неисправности	Причина	Метод устранения
1. Не подбирается нижняя нить	<p>1. Из челночного устройства выходит слишком короткий отрезок нити. 2. Нить зажата дверцей челночного устройства 3. Слишком высокое положение иглы, нитяное кольцо не зацепляется крючком качающегося челнока.</p>	<p>1. Увеличить длину отрезка нити. 2. Проверить, не зажата ли нижняя нить, при необходимости устранить зажим. 3. Ослабить стопорный винт соединительной тяги игольного стержня, сдвинуть игольный стержень вниз и затянуть стопорный винт.</p>
2. Неравномерное движение игольного стержня	<p>1. Износ игольного стержня или его втулки. 2. Ослабление затяжки стопорного винта соединительной тяги</p>	<p>1. Заменить игольный стержень или втулку. 2. Отрегулировать положение иглы и затянуть стопорный винт.</p>
3. Образование петель строчки после выполнения нескольких стежков	<p>1. Износ челночного устройства или тупой кончик крючка челночного устройства 2. Слишком высокое или низкое положение иглы</p>	<p>1. Заменить челночное устройство 2. Отрегулировать положение игольного стержня</p>
4. Постоянное образование петель строчки или машина не выполняет строчку	<p>1. Плохое качество иглы или погнутая игла. Не происходит образования нитяного кольца 2. Слишком высокое положение иглы, не выполняется зацепление нитяного кольца крючком челночного устройства. Несоответствие нити и материала. 3. Износ или поломка челночного устройства или его основания</p>	<p>1. Заменить или выпрямить иглу. 2. Отрегулировать высоту игольного стержня 3. Заменить челночное устройство или его основание или выполнить необходимый ремонт</p>
5. Образование петель строчки при прошивании толстого материала	<p>1. Слабое давление прижимной лапки 2. Слишком тонкая игла 3. Износ челночного устройства</p>	<p>1. Отрегулировать давление прижимной лапки 2. Заменить иглу 3. Заменить челночное устройство</p>
6. Образование петель строчки при прошивании тонкого материала	<p>1. Износ отверстия игольной пластинки 2. Слишком большая игла 3. Износ или малое давление прижимной лапки</p>	<p>1. Заменить игольную пластинку 2. Заменить иглу 3. Заменить прижимную лапку или отрегулировать давление</p>

В. Обрывы нити

Характеристика неисправности	Причина	Метод устранения
1. Обрыв нити при первом же прокалывании материала	<ol style="list-style-type: none"> 1. Неправильная установка иглы, слишком низкое положение игольного стержня 2. Слишком жесткий материал, тонкая игла или большое давление прижимной лапки 	<ol style="list-style-type: none"> 1. Проверить установку иглы, отрегулировать положение игольного стержня 2. Заменить иглу или отрегулировать давление прижимной лапки
2. Образование петли в области игольной пластинки	<ol style="list-style-type: none"> 1. Слишком сильное натяжение нити или намотка нити 2. Застревание нити в направляющей челночного устройства 3. Плохое качество нити, заусенцы в тракте заправки нити 	<ol style="list-style-type: none"> 1. Отрегулировать натяжение нити. 2. Проверить состояние челночного устройства, при необходимости заменить челночное устройство 3. Удалить заусенцы или заменить нить
3. Слишком большая длина нити в на нижней стороне материала, плохое качество строчки, обрывы нити: оборванный конец похож на конский хвост	<ol style="list-style-type: none"> 1. Низкое положение собачки транспортера, остановка подачи материала 2. Нарушение синхронизации подачи материала и подбора нити, вызывающее обрыв нити 	<ol style="list-style-type: none"> 1. Увеличить высоту подъема положение собачки транспортера 2. Отрегулировать угол установки кулачка механизма подачи материала 3. Заменить челночное устройство
4. Внезапный обрыв верхней нити во время шитья	<ol style="list-style-type: none"> 1. Неправильное положение основания челночного устройства 2. Ослабление крепления центральной втулки челночного устройства или внезапное смещение втулки во время шитья 3. Износ челночного устройства, слишком длинная или деформированная центральная пружина челночного устройства 	<ol style="list-style-type: none"> 1. Отрегулировать положение основания челночного устройства 2. Закрепить центральную втулку челночного устройства 3. Заменить челночное устройство
5. Внезапный обрыв нижней нити во время шитья	<ol style="list-style-type: none"> 1. Износ центральной втулки челночного устройства или эллиптическая форма ее отверстия, неконтролируемое вращение центральной втулки. 2. Слишком сильная затяжка регулировочного винта центральной пружины челночного устройства, слишком большое давление, прилагаемое к крышке челночного устройства 3. Большая длина нити в центральной части челночного устройства или слабое натяжение нити 4. Плохое качество нижней нити, неправильная заправка нижней нити 	<ol style="list-style-type: none"> 1. Заменить втулку челночного устройства 2. Ослабить затяжку регулировочного винта центральной пружины 3. Заново выполнить намотку нити

С. Поломка иглы

Характеристика неисправности	Причина	Метод устранения
1. Поломка иглы при прошивании толстого материала	1. Слишком тонкая или погнутая игла 2. Неравномерная толщина материала 3. Износ игольного стержня	1. Заменить иглу 2. Уменьшить скорость шитья 3. Заменить игольный стержень или втулку
2. Поломка иглы в результате столкновения с собачкой транспортера	1. Нарушение подачи материала 2. Износ собачки транспортера материала, столкновение иглы с обратной стороной зубцов	1. Отрегулировать положение кулачка механизма подачи 2. Заменить собачку транспортера материала
3. Поломка иглы под игольной пластинкой	1. Слишком низкое опускание иглы, столкновение иглы с челночным устройством 2. Ослабление крепления основания челночного устройства, столкновение кончика крючка челночного устройства с иглой 3. Слишком большой или малый просвет между основанием челночного устройства и иглой, столкновение опоры качающегося челнока с иглой.	1. Отрегулировать положение иглы или игольного стержня 2. Закрепить челночное устройство 3. Отрегулировать величину просвета между иглой и опорой качающегося челнока
4. Поломка иглы над игольной пластинкой	1. Слишком сильное протягивание материала рукой, вызывающее изгиб иглы 2. Ослабление затяжки винта крепления прижимной лапки, смещение прижимной лапки и ее столкновение с иглой 3. Сдвиг кулачка механизма подачи, в результате чего происходит поломка иглы движущимся материалом 4. Твердое включение в материале	1. Требуется практика работы 2. Отрегулировать положение прижимной лапки, затянуть винт крепления 3. Отрегулировать положение кулачка механизма подачи

D. Нарушение подачи материала

Характеристика неисправности	Причина	Метод устранения
1. Неравномерная подача материала	1. Поломка кончика иглы 2. Слишком сильное натяжение материала 3. Неправильная регулировка дифференциального транспортера материала	1. Заменить иглу 2. Ослабить затяжку регулировочного винта центральной пружины челночного устройства 3. Отрегулировать дифференциальный транспортер материала
2. Следы зубцов транспортера на материале	1. Слишком острые зубцы собачки транспортера 2. Слишком большое давление прижимной лапки	1. Сгладить зубцы при помощи абразивного оселка 2. Ослабить затяжку винта регулировки давления прижимной лапки
3. Режущий звук под материалом во время шитья	Поломка кончика иглы или тупая игла	Заменить иглу
4. Остановка подачи материала	1. Слишком низкий подъем собачки транспортера 2. Слишком большое давление прижимной лапки	1. Увеличить высоту подъема собачки транспортера 2. Ослабить затяжку винта регулировки давления прижимной лапки

5. Возвратно-поступательное движение материала	Слишком большой подъем собачки транспортера	Отрегулировать подъем собачки транспортера
6. Обратное движение материала, отсутствие формирования строчки	Сдвиг кулачка механизма подачи	Отрегулировать положение и закрепить кулачок механизма подачи
7. Нарушение прямолинейности движения материала	Нарушение регулировки положения собачки транспортера или ослабление крепления прижимной лапки	Отрегулировать положение собачки транспортера. Затянуть винт крепления прижимной лапки

Е. Нарушение формирования строчки

Характеристика неисправности	Причина	Метод устранения
1. Ослабление натяжения верхней нити	Малое давление зажима нити	Увеличить натяжение верхней нити, затянув регулировочный винт
2. Ослабление натяжения нижней нити	Ослабление натяжения центральной пружины челночного устройства	Увеличить натяжение нижней нити, затянув регулировочный винт
3. Неодинаковая длина стежков	Слабое давление прижимной лапки	Отрегулировать давление прижимной лапки
4. Образование нитяных петель в виде бахромы под материалом	Нарушение синхронизации подачи материала и подбора нити	Отрегулировать синхронизацию при помощи регулировочного винта.

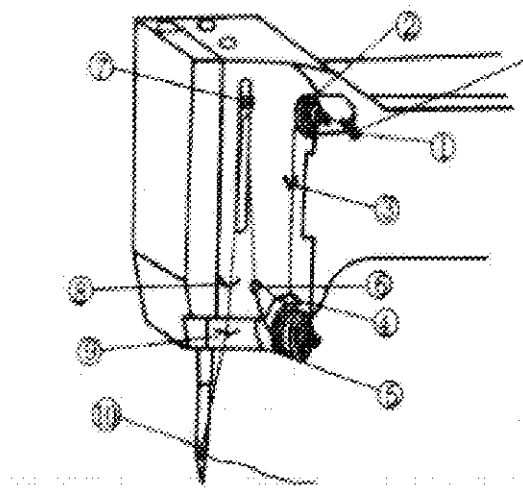
Ф. Эксплуатационные неисправности

Характеристика неисправности	Причина	Метод устранения
1. Затрудненное движение вращающихся частей головки машины	1. Применение несоответствующего смазочного масла, в особенности растительного масла 2. Скопление грязи в челночном устройстве 3. Слишком сильная затяжка стопорного винта соединительной тяги или конического винта	1. Промыть керосином и залить надлежащее смазочное масло 2. Очистить челночное устройство 3. Ослабить затяжку винтов
2. Затрудненное движение на определенном участке рабочего цикла машины	1. Обрывки нити в основании челночного устройства, вызывающие шум и вибрацию во время работы. 2. Слишком большой подъем собачки транспортера или загрязнение зубцов собачки. При подъеме зубцы сталкиваются с игольной пластинкой	1. Очистить основание челночного устройства 2. Очистить зубцы или отрегулировать положение собачки транспортера 3. Заменить или выпрямить иглу
3. Остановка вращения	1. Смещение собачки транспортера вперед или назад, столкновение зубцов с игольной пластинкой 2. Слишком высокое положение игольного стержня, столкновение зажима иглы с корпусом	1. Отрегулировать положение собачки транспортера 2. Отрегулировать положение игольного стержня

3. G. Повышенный уровень шума

Характеристика неисправности	Причина	Метод устранения
1. Шум, издаваемый игольным узлом	1. Износ игольного стержня или его втулки 2. Ослабление затяжки винта малой соединительной тяги или винта затяжки рычага вала привода игольного стержня	1. Заменить 2. Затянуть винты крепления
2. Шум, издаваемый механизмом подачи	1. Износ или ослабление затяжки большого конического винта 2. Столкновение зубцов собачки транспортера материала с игольной пластинкой 3. Ослабление винтов крепления механизма регулировки длины стежка	1. Отполировать или отрегулировать положение 2. Отрегулировать положение собачки транспортера 3. Отрегулировать механизм и затянуть винты
3. Шум, издаваемый челночным устройством	1. Большие зазоры вследствие износа челночного устройства или его основания 2. Большой просвет между качающимся челноком и его опорой, вибрация	1. Заменить изношенные детали 2. Отрегулировать или заменить
4. Прочий шум	1. Износ верхнего или нижнего вала или их втулок 2. Отсутствие смазочного масла	1. Заменить детали или отрегулировать расстояние в плоскости между верхним и нижним валами 2. Выполнить необходимое техническое обслуживание, регулярно доливать смазочное масло

11. Схема заправки верхней нити



Во время заправки нити игла должна находиться в крайнем верхнем положении. Вытяните нить с катушки и заправьте ее следующим образом:

1. Проведите нить через направляющее кольцо (1), затем вверх через натяжитель (2) и вниз через крючок на боковой стороне головки (3);
2. Проведите нить через тормозную пружину (4), сделайте полтора оборота вокруг намоточного колесика (5) и затем проведите нить вверх, снова через тормозную пружину (4);

3. Проведите нить через нитеподборную пружину (6), затем вверх, через отверстие рычага нитепротягивателя (7) справа налево;
4. Затем проведите нить через скобки (8) и (9) и затем слева направо через игольное ушко. Выпустите из угольного ушка примерно 100 мм нити.