



*Инструкция по эксплуатации*

Промышленная швейная машина VMA

**V-58420C-005**

## ИНСТРУКЦИЯ ПО БЕЗОПАСНОСТИ

Для безопасной работы и обеспечения наилучшей функциональности машины необходимо правильно ее эксплуатировать.

Пожалуйста, прочитайте инструкцию и следуйте ей.

1. При использовании машины обратите внимание на основные мероприятия по безопасности.
2. Перед использованием машины прочитайте это руководство и инструкции, кроме того, храните руководство под рукой.
3. Используйте машину, убедившись в ее соответствии со стандартами безопасности, принятыми в вашей стране.
4. Недопустимо использовать машину без предусмотренных приспособлений безопасности, которые должны быть установлены правильным образом. Только после этого возможна правильная работа машины.
5. Машина должна эксплуатироваться подготовленным оператором.
6. Для безопасности рекомендуется надевать защитные очки.
7. Выключите электропитание перед выполнением следующих действий:
  - (1) заправка иглы, регулировка заправки нити, нитенаправителя или замены катушки.
  - (2) замена игл, лапок, игольных пластин, двигателей ткани, нитеводителей, улиток, выравнивателей края, и др.
  - (3) ремонт машины
  - (4) во время ухода оператора с рабочего места
  - (5) когда фрикционный мотор используется без фрикционной накладки, двигатель должен быть полностью остановлен.
8. В любом случае, если произошло попадание грязи, масла или другой жидкости на кожу или глаза, промойте тщательно водой и обратитесь к врачу.  
Если жидкость была случайно проглочена, обращайтесь к врачу немедленно.
9. Не прикасайтесь к движущимся частям машины. Всегда обращайте внимание, включено ли питание перед выполнением любого действия.
10. Для настройки, модификации и ремонта машины требуются квалифицированные специалисты. Используйте только качественные аналоги. Использование других запчастей может привести к поломке, и вы несете за это ответственность сами.
11. Техническое обслуживание и контроль должны осуществляться тщательно подготовленным персоналом или квалифицированными техниками.
12. Вышеупомянутые специалисты могут осуществлять обслуживание электронных компонентов, знание электроники необходимо для задач регулировки или ремонта. Остановите машину немедленно при обнаружении малейшего сбоя электронных компонентов.
13. Воздушный рукав должен быть отсоединен от машины и компрессор или подвод воздуха должен быть отсоединен перед ремонтом или обслуживанием оборудования машины с пневматическими частями, такими, как пневматический цилиндр. Для наладки и ремонта требуются квалифицированные техники или хорошо обученный персонал.
14. Для лучшей производительности необходима регулярная чистка машины.
15. Правильная установка основания машины - залог успешной работы и низкого шума. Не допускайте работы машины, если она сильно шумит.
16. Для подсоединения к сети используйте подходящую вилку. Используйте розеточную часть с заземлением.
17. Эта машина может использоваться только по назначению. Иное использование недопустимо.
18. Любая модификация или переоборудование машины должны соответствовать стандартам безопасности. Соблюдайте меры предосторожности. Производитель не несет ответственности за поломки из-за непредусмотренных модернизаций машины.
19. Существуют два способа предупреждения опасности:
  - (1) для безопасности оператора и обслуживающего персонала не открывайте защитные крышки и не касайтесь никаких внутренних предметов во избежание поражения электрическим током.
  - (2) Помните:
    - Не используйте машину со снятыми: защитой ремня, предохранителем или другими устройствами во избежание физического увечья.

- Не допускайте попадания волос, пальцев или одежды в ручное колесо, в устройство для намотки нити, ремень и двигатель для предотвращения травматизма.
- Не засовывайте пальцы под иглу или под крышку намотки нити в процессе работы машины.
- В процессе работы челнок вращается с большой скоростью.
- Берегите пальцы от попадания в машину во время перемещения головки машины.
- Выключайте питание перед перемещением головки, удалением ремней или их защиты для предотвращения травматизма от непредвиденного запуска машины.
- Если машина оборудована сервомотором, сервомотор не шумит, когда машина находится в состоянии простоя, поэтому выключайте питание во избежание травматизма из-за непредвиденного запуска машины.
- Никогда не используйте швейную машину без провода заземления во избежание поражения током.
- Выключайте кнопку питания перед отсоединением или присоединением вилки питания во избежание поражения током и поломки электрического оборудования.

## ВНИМАНИЕ

Пожалуйста, следуйте следующим указаниям, чтобы избежать неисправностей и поломки машины.

1. Протрите машину полностью перед запуском в первый раз после регулировки.
2. Уберите всю грязь и масло, накопившиеся во время транспортировки.
3. Убедитесь, что напряжение и фаза установлены правильно.
4. Убедитесь, что вилка подключена к источнику питания.
5. Не включайте машину, если напряжение не соответствует указанному на паспортной табличке.
6. Убедитесь, что направление вращения шкива правильно.

Внимание:

Перед отладкой или регулировкой, пожалуйста, выключите питание, чтобы избежать несчастного случая при резком начале работы машины.

## Характеристики

### Технические характеристики машины JUCK JK-8450-M (H)

Платформа	плоская
Стандартное межигольное расстояние, мм	6,4 (1/4)
Тип стежка	челночный
Тип материала	легкие, средние (средние, тяжелые)
Длина стежка, мм	До 5
Тип продвижения	нижний и игольный транспортер
Количество игл	2
Тип челночного устройства	стандартный
Тип смазки	автоматическая
Высота подъема прижимной лапки, мм	рукой - 7; коленоподъемником - 13
Максимальная скорость шитья, стежков/мин	3000

## Примечания

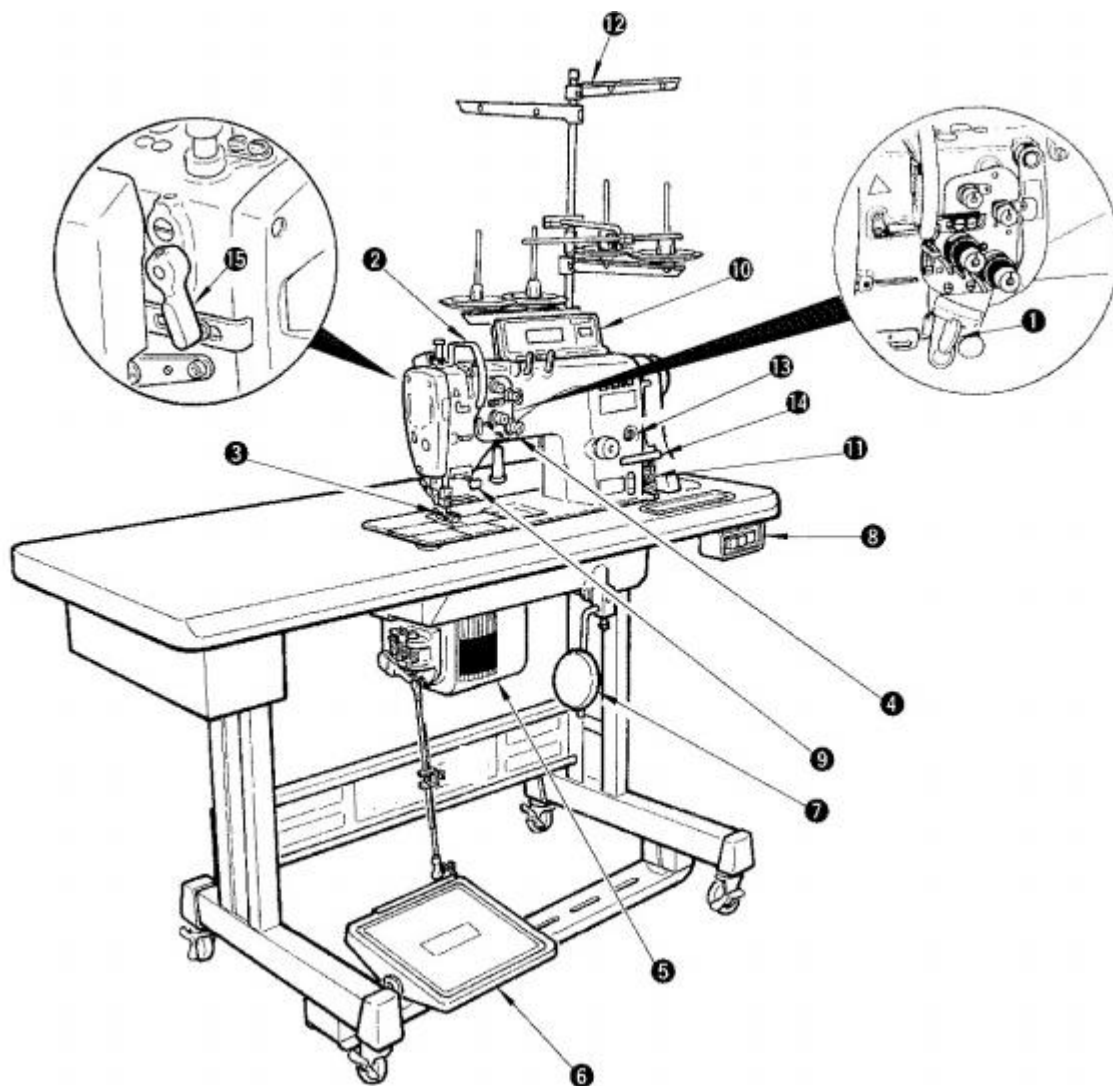
### Наиболее важные инструкции по предосторожности



1. Держать руки подальше от иглы в момент включения выключателя электропитания, а также когда работает швейная машина.
2. Нельзя совать пальцы внутрь крышки механизма нитепротягивателя, когда работает швейная машина.
3. Необходимо выключить электропитание перед опрокидыванием рукава машины или снятием клиновидного ремня.
4. Во время работы нужно быть осторожными, чтобы голова или руки оператора или постороннего не приближались к маховому колесу, клиновидному ремню, моталке нитки на шпульку или электродвигателю. Также, нельзя ставить никаких вещей близко к ним. Это очень опасно.
5. Если швейная машина оснащена ограждением ремня, защитой пальцев и прочими защитными устройствами, то не допускается эксплуатировать машину, когда они сняты.
6. Перед опрокидыванием головки машины нужно держать руки на определенном расстоянии.
7. Когда машина не в действии, мотор должен быть отключен. Так что, обратите внимание на то, чтобы не забыть выключить машину из сети после длительной эксплуатации.



8. Для собственной безопасности никогда не вводите машину в эксплуатацию при отключенном заземлении.
9. Перед тем как включить машину, предварительно нажмите на кнопку ВЫКЛ.(OFF) на пускателе.
10. Во время грома или молнии машину следует выключить.
11. Если машину переставить из холодного места в теплое место или наоборот, то можно наблюдать процесс конденсации воды. В этом случае включайте машину только после того, как Вы проверите, что на машине нет капель воды.



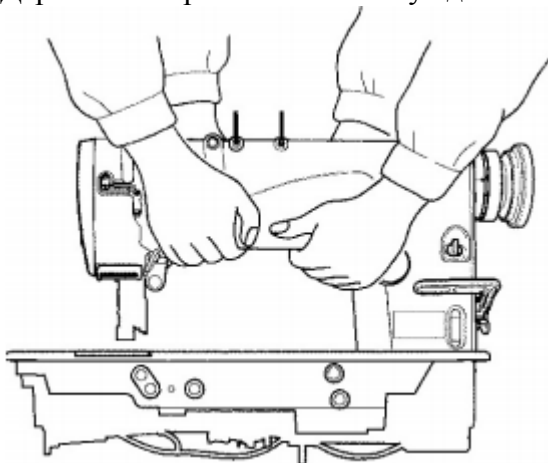
1. Рычаг смены иглы
2. Кожух нитепритягивателя
3. Защита пальцев
4. Регулятор натяжения нити
5. Панель управления
6. Педаль
7. Рычаг колесо подъемника
8. Выключатель
9. Включения обратного хода
10. Операционная панель
11. Моталка
12. Бабина держатель
13. Индикатор уровня масла
14. Рычаг обратного хода
15. Рычаг ручного подъема лапки.

<b>Технические характеристики</b>	
Тип ткани	легкие, средние (средние, тяжелые)
Отключение игл	Да
Длина стежка	5мм
Высота подъема лапки	7/13мм
Централизованная смазка	да
Скорость шитья	3000 ст./мин.

## Установка машины

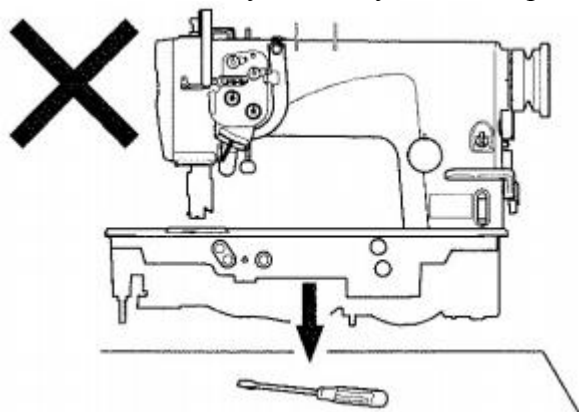
### 1. Транспортировка швейной машины

Держите и переносите машину вдвоем как показано на рисунке.



### 2. Будьте внимательны при размещении машины

Не ставьте машину на выступающие предметы.

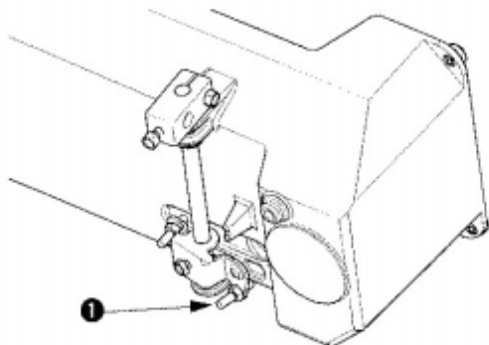


#### Регулировка высоты коленного подъемника

Перед началом работы отключите питание, чтобы предотвратить несчастные случаи, вызванные неожиданным пуском швейной машины.

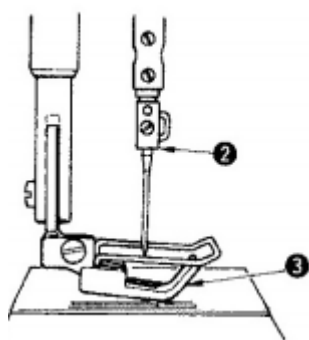


- 1) Стандартная высота, на которую поднимается прижимная лапка при помощи коленоподъемника, составляет 12 мм.



- 2) Вы можете регулировать высоту подъема прижимной лапки до 13 мм при помощи винта регулировки коленоподъемника (1).

Внимание: не работайте на швейной машине, если прижимная лапка (3) поднята на 12мм или более, так как в этом случае игловодитель (2) будет соприкасаться с прижимной лапкой (3).



### Заполнение масляного резервуара.

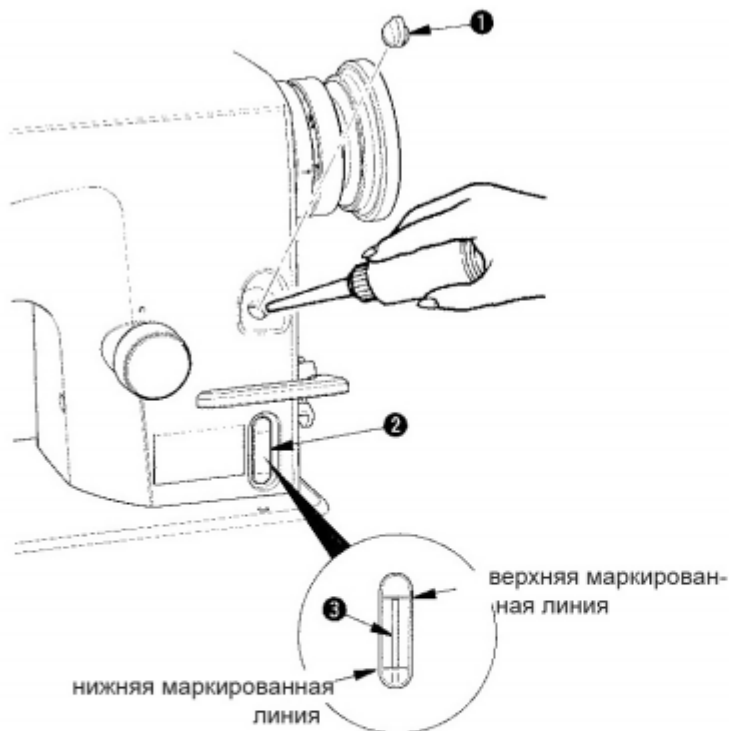
Внимание:



Перед началом работы отключите питание, чтобы предотвратить несчастные случаи, вызванные внезапным пуском швейной машины.

Перед тем как использовать машину, заполните масляный бачок, из которого осуществляется смазка челночного механизма.

- 1) Снимите колпачок (1) с отверстия для заливки масла и заполните бачок маслом JUKI New Defrix Oil № 1 или JUKI Machine Oil #7 при помощи масленки, которая поставляется вместе с машиной.
- 2) Уровень масла должен дойти до метки уровня на масляном бачке (2). Если залить слишком много масла, масло будет вытекать из воздушного отверстия в масляном бачке или смазка будет осуществляться неправильно. Поэтому будьте осторожны.
- 3) В процессе эксплуатации швейной машины доливайте масло, когда верхний конец стержня указателя уровня масла (3) опустится до нижней отметки окна указателя уровня масла (2).



**Внимание:**

- 1) при первом заполнении масляного резервуара убедитесь в работоспособности стержня указателя уровня масла (3). Если он не работает, то необходимо наклонить головку машины.
- 2) Перед эксплуатацией новой швейной машины или после продолжительного хранения дайте машине поработать на скорости 2000 об/мин для приработки.
- 3) Используйте только чистое машинное масло.
- 4) Для смазки челнока рекомендуем приобрести масло JUKI New Defrix Oil № 1 (номер: MDFRX1600CO) или JUKI Machine Oil #7 (номер: MML007600CA).

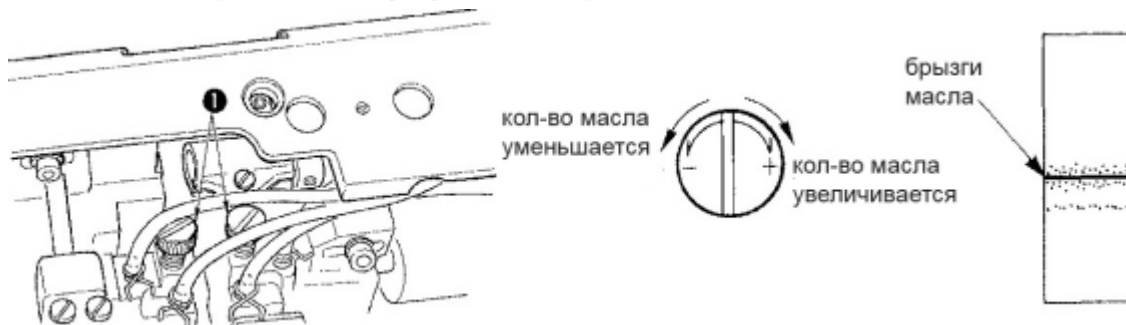
### Регулировка подачи масла в челночный механизм



**ПРЕДУПРЕЖДЕНИЕ:**

Перед началом работы отключите питание, чтобы предотвратить несчастные случаи, вызванные внезапным пуском швейной машины.

Регулировка подачи масла в челночный механизм осуществляется при помощи винта регулировки подачи масла (1). Для увеличения подачи масла поверните по часовой стрелке винт регулировки подачи масла (1); для уменьшения подачи масла поверните его против часовой стрелки. Измеряйте количество масла в течение 5 секунд. При существенном уменьшении количества масла машина выйдет из строя, поэтому будьте осторожны.

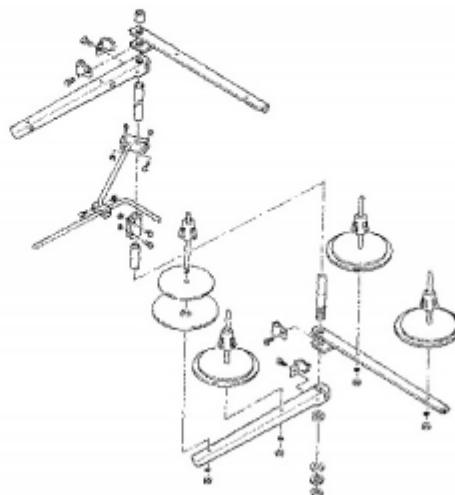
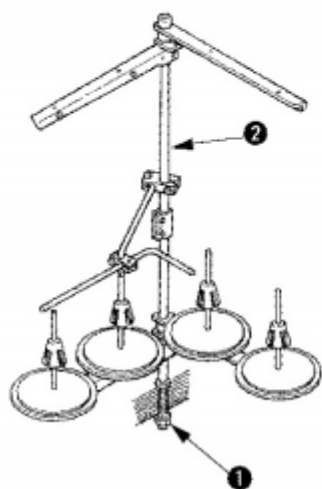




## Установка нитедержателя.

Соберите нитедержатель и установите его отверстие в столе машины. Затяните контргайку (1) для закрепления нитедержателя.

Если электропитание проведено по потолку, проведите кабель питания сквозь стержень нитедержателя (2).

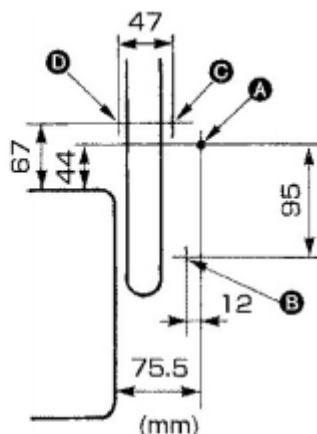
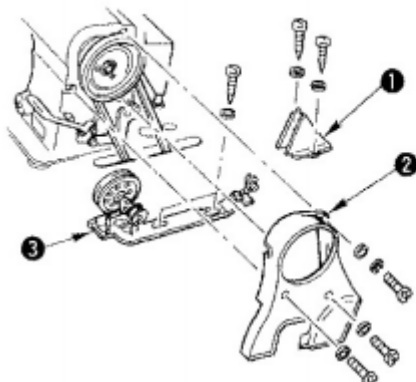


## Установка кожуха ремня и намотчика шпульной нити.



### ПРЕДУПРЕЖДЕНИЕ:

Перед началом работы отключите питание, чтобы предотвратить несчастные случаи, вызванные внезапным пуском швейной машины.



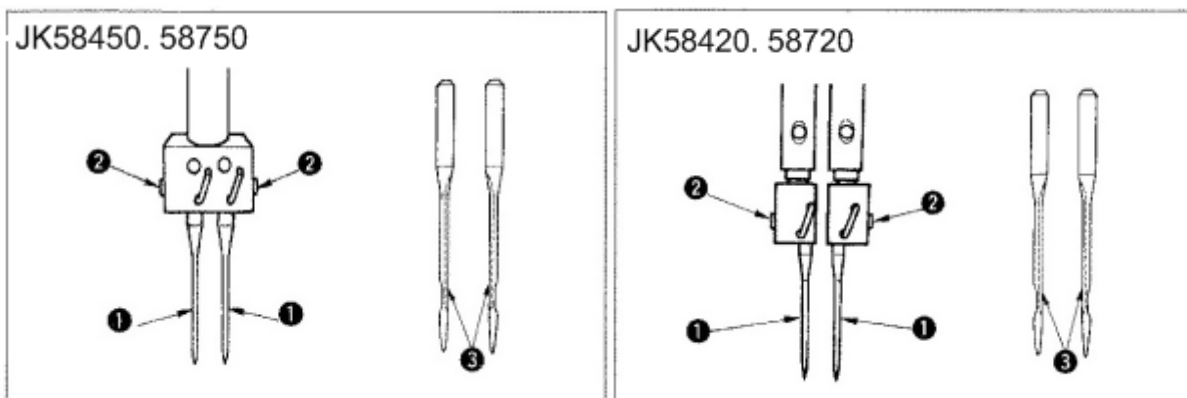
- 1) Просверлите отверстия A,B,C,D в столе.
- 2) Отрегулируйте позицию намотчика шпульной нити (3) и закрепите его на отверстиях (A) и (B) с помощью винтов.
- 3) Временно закрепите кожух ремня В (1) на отверстия (C) и (D).
- 4) Установите кожух ремня (A) к секции консоли.
- 5) Отрегулируйте положение кожуха ремня В (1) и закрепите его винтами.

## Установка игл.



### ПРЕДУПРЕЖДЕНИЕ:

Перед началом работы отключите питание, чтобы предотвратить несчастные случаи, вызванные внезапным пуском швейной машины.



- 1) Отключите мотор
- 2) Используйте иглы серии DPx5
- 3) Поверните маховик так, чтобы игловодитель занял крайнее верхнее положение.
- 4) Ослабьте винты (2), и держите две иглы (1) так, чтобы их неровные части (3) были повернуты направо в направлении (см.рисунок).
- 5) До упора вставьте иглы в отверстия в игловодителе.
- 6) Прочно затяните винты (2).

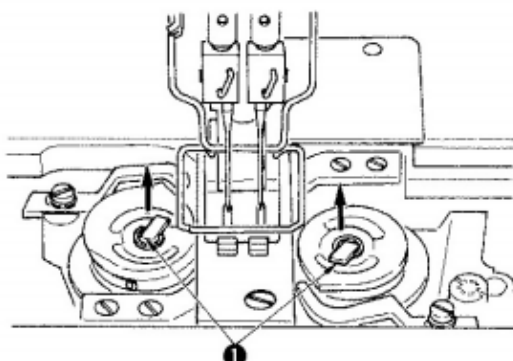
### Снятие шпульного колпачка.



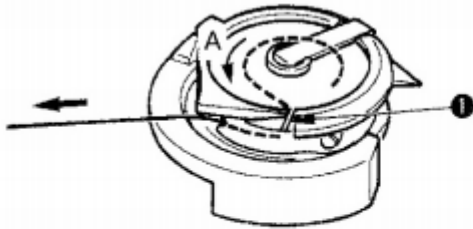
### ПРЕДУПРЕЖДЕНИЕ:

Перед началом работы отключите питание, чтобы предотвратить несчастные случаи, вызванные внезапным пуском швейной машины.

- 1) Поднимите защелку (1) и снимите шпулю вместе со шпульным колпачком.
- 2) Удерживайте шпульный колпачок поднятой защелкой, поместите его в вал челнока и отпустите защелку.



### Установка шпули в шпульный колпачок



- 1) Установите шпулю в шпульный колпачок так, чтобы направление намотки нити осуществлялось по часовой стрелке (А).
- 2) Проведите нить через щель (1) шпульного колпачка, затем потяните её. При этом нить должна попасть под натягивающую пружину.

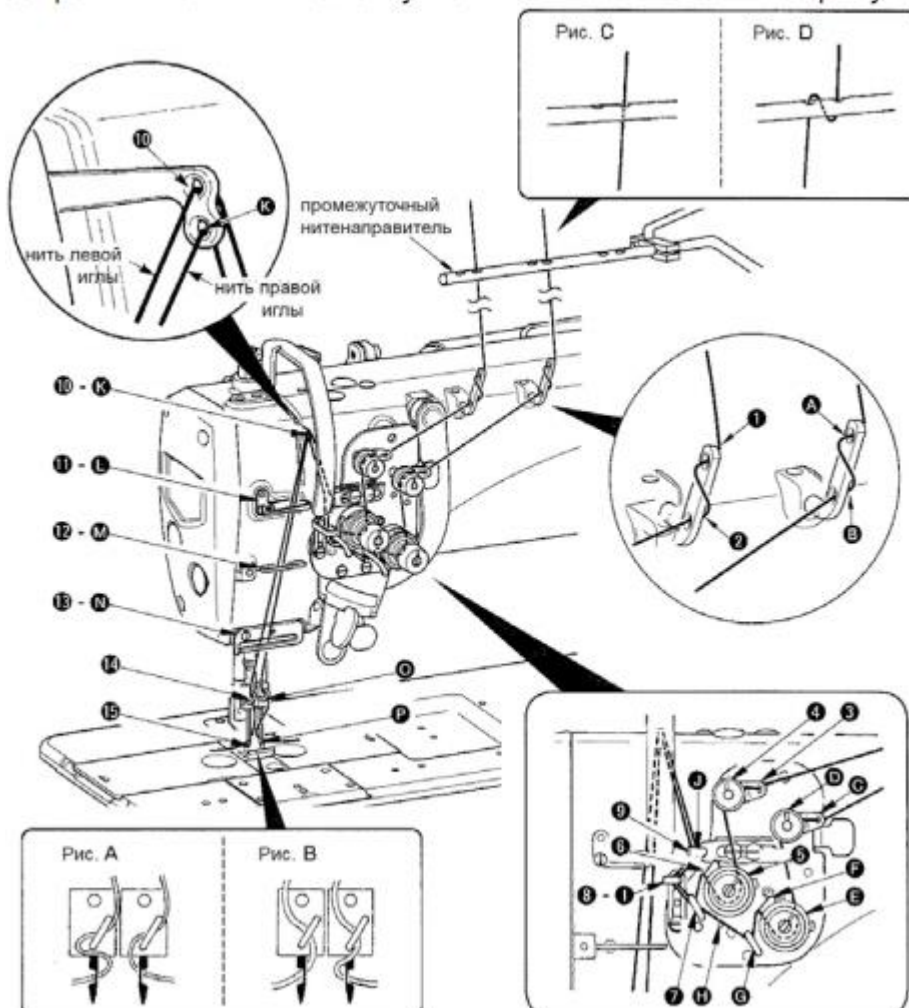
### Заправка нити.



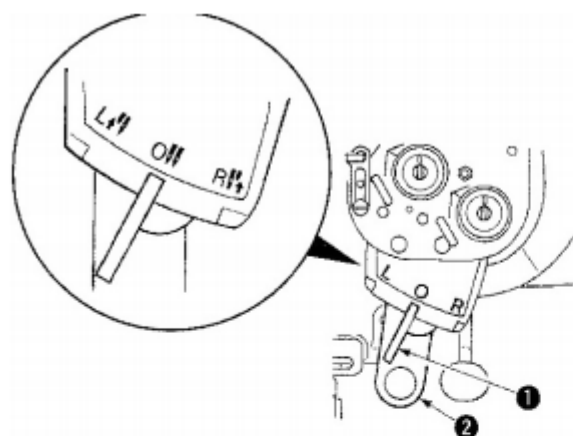
#### ПРЕДУПРЕЖДЕНИЕ:

Перед началом работы отключите питание, чтобы предотвратить несчастные случаи, вызванные внезапным пуском швейной машины.

Заправляйте нить в головку машины в соответствии с рисунком.



## Остановка игловодителей и регулировка угла при угловом стежке



При сдвигании рычага изменения (1) к отметке L останавливается левый игловодитель; при сдвигании рычага изменения к отметке R останавливается правый игловодитель.

- Возобновление шитья двумя иглами.

Нажмите рычаг изменения фиксации (2). Он вернется в положение «0», и машина возобновит шитьё двумя иглами.

- Соотношение между угловым шитьем и длиной стежка.

Для четкого шитья угловым стежком отрегулируйте стежок в соответствии с таблицей количества стежков. Однако рекомендуем затем проверить правильность выполнения стежка уже при самом шитье.

**Пример:** для обрабатывания стежком в 1,6мм угла в  $90^\circ$  при расстоянии между иглами в  $3/16''$  необходимо произвести следующие регулировки для установки количества стежков. Найдите отметку « $90^\circ$ » в колонке таблицы. Соотнесите это значение с цифрой «1,6» справа. В верхней линии колонки вы увидите цифру «3». Это и является количеством стежков.

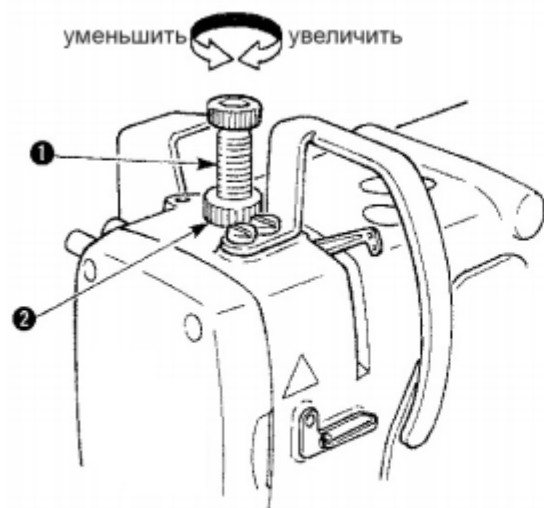
( $3/16''$ )



Внимание:

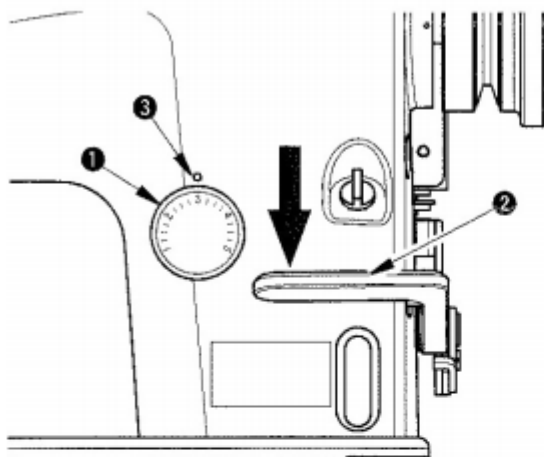
- при обработке угла в  $40^\circ$  и менее пружина предотвращения шпульной нити от провисания работает не в полную силу, и нить останется с другой стороны ткани.
- При изменении настроек игловодителя с отдельным приводом необходимо отключить машину. Изменение настроек на скорости 1000 об/мин. приведет к поломке машины.
- При использовании машины как одноигольной с игловодителем отдельного привода машина сломается. При работе с одноигольной машиной снимите одну из двух игл. Шитье должно выполняться при использовании двух игловодителей.

## Регулировка нажима прижимной лапки.



Ослабьте гайку (2), повернув её против часовой стрелки, и поверните регулятор давления (1) для регулировки нажима. При повороте по часовой стрелки нажим увеличивается, при повороте против часовой стрелки – уменьшается.  
После выполнения регулировок затяните гайку (2).

## Регулировка длины стежка.



Поверните градуированный диск (1) против или по часовой стрелке для установки желаемого значения длины стежка, чтобы цифра, обозначающая длину стежков, совпала с точкой (3).  
Если поворот диска (1) затруднен, то его необходимо поворачивать при легком нажимании на рычаг контроля обратного продвижения (2).

Механизм обратного продвижения:

- 1) нажмите на рычаг контроля обратного продвижения (2).
- 2) Выполнение обратных стежков происходит в то время, как нажат рычаг.
- 3) Отпустите рычаг, и машина возобновит работу в обычном режиме.

## Натяжение нити.

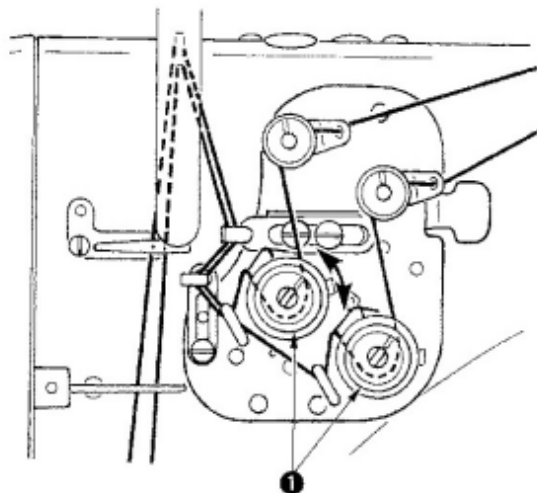


### ПРЕДУПРЕЖДЕНИЕ:

Перед началом работы отключите питание, чтобы предотвратить несчастные случаи, вызванные внезапным пуском швейной машины.

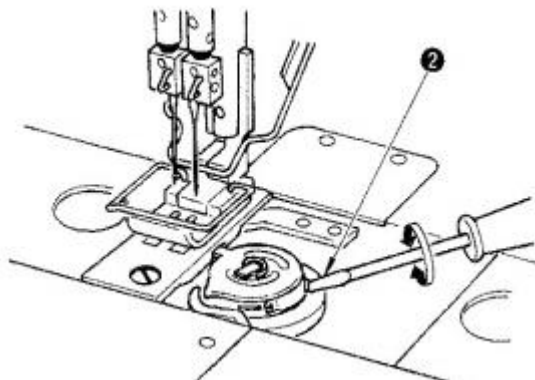
#### 1) натяжение игольной нити.

Поверните гайку натяжения №2 (1) по часовой стрелке для увеличения натяжения; против часовой стрелки – для уменьшения натяжения.

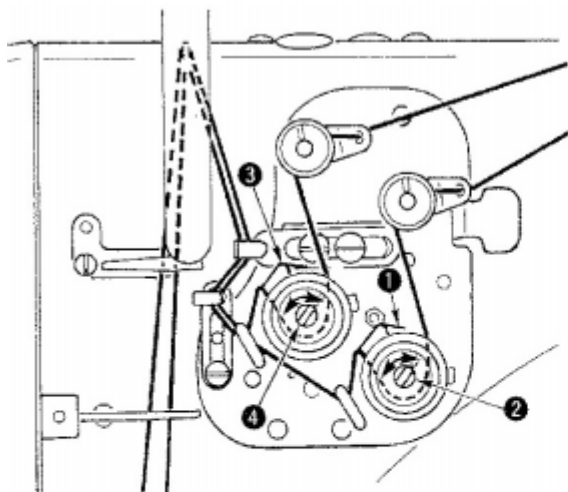


#### 2) Натяжение шпульной нити.

Поверните винт регулировки натяжения (2) по часовой стрелке для увеличения натяжения; против часовой стрелки – для уменьшения натяжения.



**Изменение сжатия пружины нитепритягивателя.**



- 1) Сжатие пружины нитепритягивателя (1) справа регулируется путем поворачивания стержня пружины (13) вправо для увеличения и влево для уменьшения сжатия.
- 2) Сжатие пружины нитепритягивателя (4) слева регулируется путем поворачивания стержня пружины (14) вправо для увеличения и влево для уменьшения сжатия.



## Обслуживание машины

Содержите машину в чистоте, регулярно производите чистку машины, удаляйте обрывки ниток из зоны челноков.

Не работайте на сухой машине. Уровень масла не должен опускаться ниже нижней черты датчика.

# Освещенность

Характеристика зрительной работы	Наименьший или эквивалентный размер объекта различения, мм	Разряд зрительной работы	Подразряд зрительной работы	Контраст объекта с фоном	Характеристика фона	Искусственное освещение			Естественное освещение					
						Освещенность, лк		Сочетание нормируемых величин показателя ослепленности и коэффициента пульсации		КЕО, е <sub>н</sub> , %				
						при системе комбинированного освещения	при системе общего освещения	Р	К <sub>п</sub> , %	при верхнем или комбинированном освещении	при боковом освещении	при верхнем или комбинированном освещении	при боковом освещении	
всего	в том числе от общего	всего	в том числе от общего											
Высокой точности	От 0,30 до 0,50	III	в	Средний	Средний Темный	2000	200	500	40	15	—	—	3,0	1,2
						1500	200	400	20	15				
						1000	200	300	40	15				
						750	200	200	20	15				
						750	200	300	40	15				
						600	200	200	20	15				
						400	200	200	40	15				
						Средний «	Средний «	Средний «	Средний «	Средний «				
						Малый	200	300	40	20				
						Малый	200	200	40	20				
Средней точности	Св.0,5 до 1,0	IV	г	Средний Большой	Средний Темный	400	200	200	40	20	4	1,5	2,4	0,9
						Средний «	Средний «	Средний «	Средний «					
						Малый	200	200	40	20				
						Малый	200	200	40	20				
			а	Малый	Темный	750	200	300	40	20				
						Малый	200	200	40	20				
			б	Средний	Средний Темный	500	200	200	40	20				
						Средний	200	200	40	20				
			в	Средний Большой	Средний Темный	400	200	200	40	20				
						Средний «	Средний «	Средний «	Средний «					
			г	Средний Большой	Средний Темный	—	—	200	40	20				
						Средний «	Средний «	Средний «	Средний «					

### **Уровень шума**

Эквивалентный уровень звука в контрольной точке рабочего места на расстоянии 0,5 м от оси иглы и 0,3 м над плоскостью игольной пластины в соответствии с ГОСТ 12.1.003 не превышает 80 дБА при работе машины по ее основному назначению с коэффициентом машинного времени 0,4, коэффициентом использования максимальной скорости шитья 0,7 и при уровне звука фонового шума не более 70 дБА

### **Тара и упаковка.**

1. Перед упаковкой швейный полуавтомат должен быть законсервирован по условиям консервации для группы изделий со сроком хранения до 18 месяцев по ГОСТ 9.014-78.
2. Швейный полуавтомат поставляется составными частями: швейная головка, стол (в разобранном виде укрупненными сборочными единицами) и электропривод и упаковывается в упаковку из гофрированного картона.
3. При упаковке применяются упаковочные материалы: бумага противокоррозионная с латексным покрытием ГОСТ 16295-82; бумага оберточная ГОСТ 8273-75; бумага парафинированная ГОСТ 16295-82; бумага водонепроницаемая ГОСТ 8828-75; полиэтиленовая пленка ГОСТ 10354-82; картон гофрированный ГОСТ 7376-84.
4. Хранение швейного полуавтомата по группе условий хранения ОЖ4 для исполнения УХЛ4 ГОСТ 15150-69, а для исполнения 04 по группе ОЖ2 ГОСТ 15150-69.

**Примечание.** Каталог деталей и сборочных единиц поставляется по запросу потребителей.

### **Электробезопасность**

Конструкция машин должна быть электробезопасной. Технические средства и способы обеспечения электробезопасности машин должны соответствовать ГОСТ 27487 с учетом условий эксплуатации и характеристик источников электрической энергии.

- Степень защиты электрооборудования IP40 - по ГОСТ 14254.
- Класс защиты от поражения электрическим током 01 - по ГОСТ 12.2.007.0.

Требования к микроклимату

Оптимальные и допустимые нормы температуры, относительной влажности и скорости движения воздуха в рабочей зоне производственных помещений

Период года	Категория работ	Температура, °С						Относительная влажность	
		оптимальная	допустимая			оптимальная	допустимая на рабочих местах		
			верхняя граница	нижняя граница					
				посто-янных	посто-янных			непосто-янных	
Холодный	Легкая - I а	22-24	25	26	21	18	40-60	75	
	Легкая - I б	21-23	24	25	20	17	40-60	75	
	Средней тяжести - II а	18-20	23	24	17	15	40-60	75	
	Средней тяжести - II б	17-19	21	23	15	13	40-60	75	
	Тяжелая - III	16-18	19	20	13	12	40-60	75	
	Легкая - I а	23-25	28	30	22	20	40-60	55 (при 28 °С)	
Теплый	Легкая - I б	22-24	28	30	21	19	40-60	60 (при 27 °С)	
	Средней тяжести - II а	21-23	27	29	18	17	40-60	65 (при 26 °С)	
	Средней тяжести - II б	20-22	27	29	16	15	40-60	70 (при 25 °С)	
	Тяжелая - III	18-20	26	28	15	13	40-60	75 (при 24 °С и ниже)	