

# **ИНСТРУКЦИЯ ПО ЭКСПЛУАТАЦИИ ПРЕССА ДЛЯ ДУБЛИРОВАНИЯ**

## 1. Введение

Пресс применяется для соединения материалов с низкой температурой в костюмах, а так же для цветной и чёрно-белой термопечати на хлопке, химическом волокне и т.д.

## 2. Особенности

Дисплей отображает температуру контроля за термостатом с высокой точностью.

Благодаря тому, что жаростойкий шелк и нагревательная плита свёрнуты в единое целое, горячий пар распределяется однородно. Электронный контроль за временем, конец операции сопровождается звуковым сигналом. Тефлоновая верхняя рабочая поверхность используется длительное время и легко чистится.

Регулировка давления осуществляется в любой момент.

Основание пластины изготовлено из кремния, стойкого к высокой температуре.

## 3. Спецификация

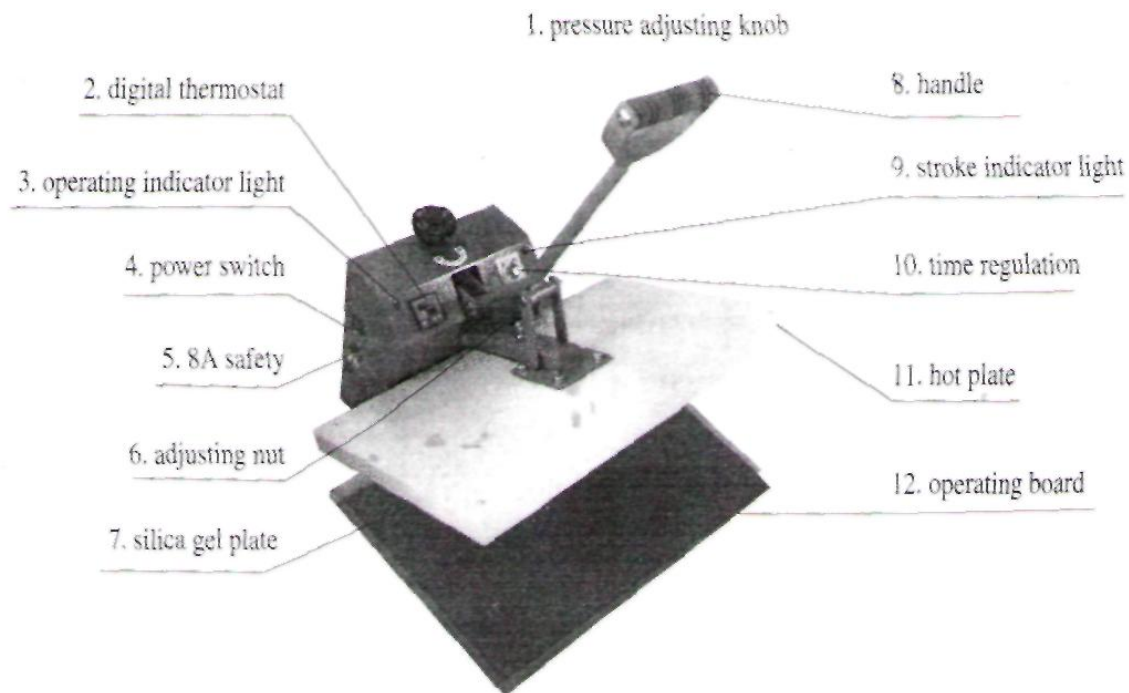
Тип	Рабочая поверхность	Напряжение	Мощность	Регулировка температуры	Время задержки
82	82X32см	220В	1,8 кВт	50-300 °С	1~60с
62	62X38см	220В	3,2 кВт	50-300 °С	1~60с
38	38X38см	220В	3,2 кВт	50-300 °С	1~60с

## 4. Работа

1. Включите провод питания, включите выключатель, загорится контрольная лампа. Внимание: собранная машина должна использоваться правильно и должна быть заземлена.
2. Оборудован двойным двухцветным заземляющим проводом: зеленый и желтый; при повреждении его заменяют новым, предотвращая ломку или сгибание провода на штепселе заземляющего провода.
3. Установите регулятор температуры до требуемого значения (обычно 120~200°С), пока температура не достигнет нужное значение, верхняя контрольная лампа потухнет, и с этого момента можно приступить к работе.
4. Установите регулятор времени до требуемого значения (обычно 5 – 20 с).
5. Положите одежду на нижнюю гладильную поверхность, затем положите аэрографическую бумагу (одну на лицевую сторону и одну на заднюю сторону аэрографической бумаги), опустите рукоятку крепко до конца. Внимание: не давите на рукоятку более 25 кг, иначе это может привести к изменению её формы.
6. При окончании времени прессования подаётся звуковой сигнал, после которого поднимите ручку в первоначальное положение.

Для качественного прессования требуется точное время, температура и

прижимная сила, толщина и вид материала, и вид подкладки.

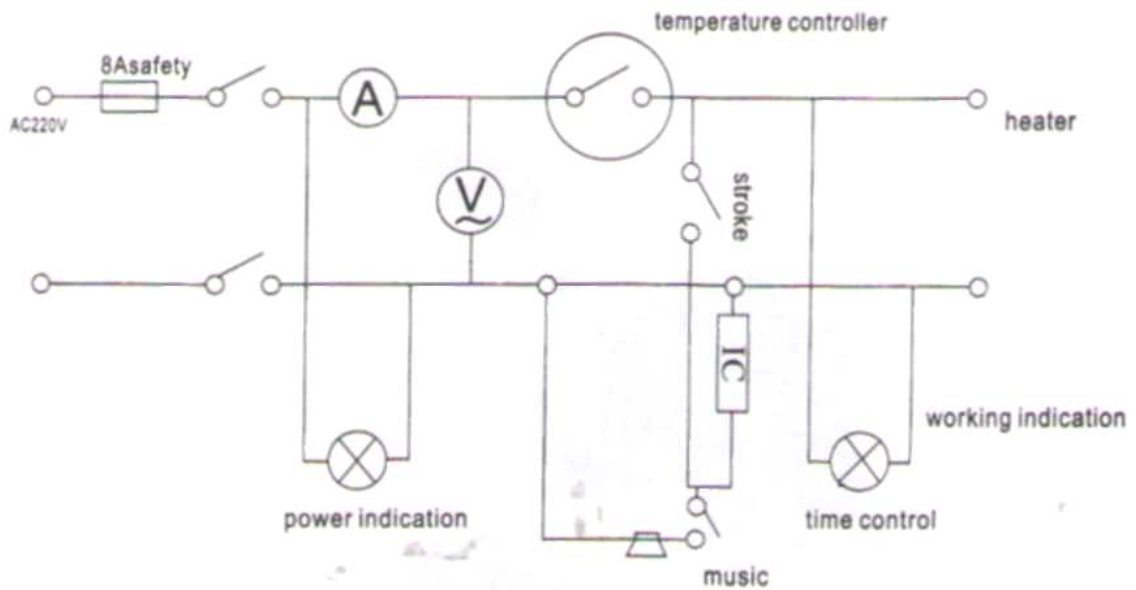


- 1 – кнопка регулирования прижима,
- 2 – цифровой дисплей установки температуры,
- 3 – индикаторная лампочка работы,
- 4 – выключатель электропитания,
- 5 – предохранитель на 5А,
- 6 – регулировочная гайка,
- 7 – пластина из силикатного геля,
- 8 – рукоятка,
- 9 – лампочка указателя длины хода,
- 10 – регулятор времени прессования,
- 11 – нагревательная плита,
- 12 – рабочая плоскость.

## 5. Техническое обслуживание

1. Давление: если давление недостаточно или слишком высоко, Вы можете отрегулировать гайку давления в основании машины. Поверните её против часовой стрелки (+), чтобы увеличить давление, и по часовой стрелке – чтобы уменьшить.
2. Время: когда время прессования будет закончено, звукового сигнала не будет или звуковой сигнал будет продолжительное время подаваться, так, чтобы Вы проверили контакт микро выключателя в основании обшивки, который должен быть равноудален, в противном случае установите его в требуемое положение.
3. Температура: когда температура достигла регулирования, точка терморегулятора находится в положение "0" (температура 180 °С достигается приблизительно за 15 минут). Если нагревательная пластина не нагревается после старта, обследуйте кругооборот.

4. При нажатии на рукоятку вниз к основанию, отпустите рукоятку и, она самопроизвольно возвратится назад, чтобы Вы отрегулировали гайку вниз.
5. Когда опускаете рукоятку до силового соприкосновения с гладильной поверхностью, Вы можете отрегулировать гайку вверх.
6. Электрическая схема прессы.



## Внедрение общих методов и использование аэрографической печати

Вид изделия	Характерная особенность	Температура	Время прессования	Метод отрыва	Области заявления
Высоко температурная подкладка ткани		180 – 210 °С	15-20 с		
Низко температурная подкладка ткани		160 – 180 °С	15-18 с		
Бумажная подкладка		100 – 140 °С	10-15 с		
Аэрография на купальнике	Длинный эластичный	140 – 170 °С	4-10 с	Холодный отрыв	Длинный ряд эластичного волокна, например: купальный костюм
Нейлон	Планография или растр	120 – 140 °С	2-3 с	Горячий отрыв	Нейлоновая синтетическая ткань, например: зонтик, пыльник, кожа и т.д.
Проникающая аэрография	Лучшим образом, воздухопроницаемость	160 – 210 °С	4-8 с	Холодный отрыв	Хлопок, смешанный, например: рекламная рубашка (чёрная или белая) и т.д.
Высокотемпературное расплывание аэрографии	Мощная глубина, растр, тип защиты окружающей среды	160 – 210 °С	4-8 с	Горячий отрыв	Хлопок, смешанный, например: платье и т.д.
Низкотемпературное расплывание аэрографии	Мощная глубина, эластичный	120 – 160 °С	4-8 с	Горячий отрыв	Хлопок, смешанный, например: платье и т.д.
Чистка и прессование копировальной бумаги	растр				Свадебное платье и художественная бумага, например: игрушки и и.д.
Водомерная копировальная бумага	растр				Одежда гимнастики и татуировочная бумага, например: ракетка, кепка безопасности и т.д.
Аэрография золотого лука	Ощущение металла	120 – 160 °С	6-10 с	Горячий / холодный отрыв	Хлопок, смешанный, например: платье и т.д.
Аэрография с нанесением ворсистого покрытия	Прививающая воздух глубина	150 – 190 °С	8-15 с	Холодный отрыв	Хлопок, смешанный, например: спортивный костюм
Фотохромовая копировальная бумага	Эффект фотографии	120 – 180 °С	8-15 с	Холодный отрыв	Хлопок, смешанный, например: рекламная рубашка
Сублимационная воздушная красильная копировальная бумага	Воздухопроницаемость, ручной без печати	около 200 °С	8-20 с	Горячий отрыв	Терилен и пластик, например: спортивный костюм и т.д.
Пластиковая копировальная печатная бумага	Растр	140 – 22 °С	1-15 с	Холодный отрыв	Полипропилен
Спортивная маркировочная копировальная бумага	Растр	140 – 180 °С	4-10 с	Холодный отрыв	Хлопок, смешанный, например: спортивный костюм