

**ПЕРЕДВИЖНЫЕ РАСКРОЙНЫЕ МАШИНЫ  
С ДИСКОВЫМ НОЖОМ**



**HF-60**

**HF-100**

**HF-125**

**РУКОВОДСТВО ПО ЭКСПЛУАТАЦИИ**

# **ЕАС**

**ПЕРЕДВИЖНЫЕ  
РАСКРОЙНЫЕ МАШИНЫ  
С ДИСКОВЫМ НОЖОМ**

**HF-60**

**HF-100**

**HF-125**

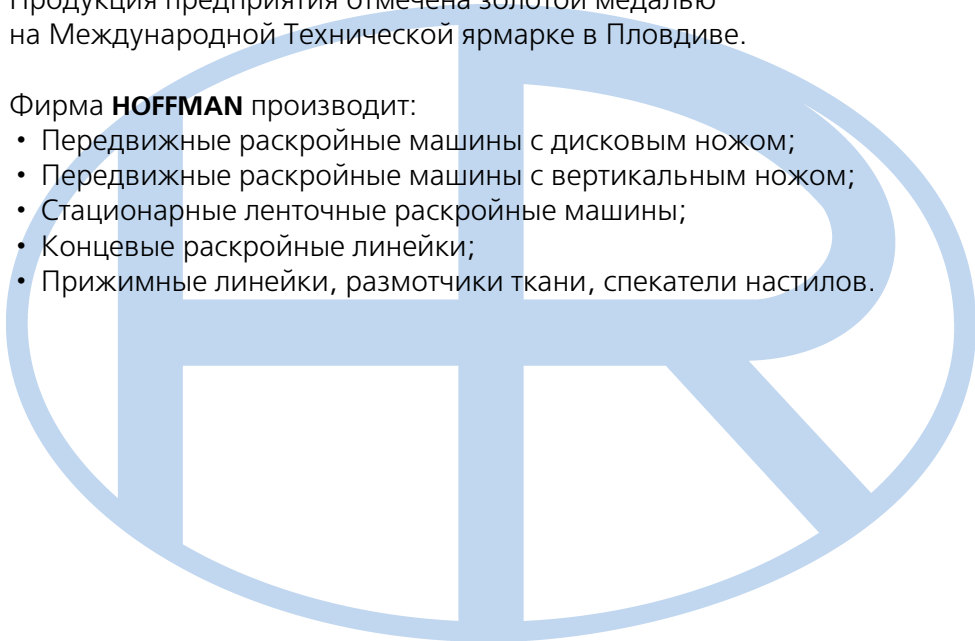
**РУКОВОДСТВО  
ПО ЭКСПЛУАТАЦИИ**

Фирма **HOFFMAN** занимает одно из ведущих мест в мире среди предприятий, выпускающих раскройные машины для швейной промышленности.

Продукция предприятия отмечена золотой медалью на Международной Технической ярмарке в Пловдиве.

Фирма **HOFFMAN** производит:

- Передвижные раскройные машины с дисковым ножом;
- Передвижные раскройные машины с вертикальным ножом;
- Стационарные ленточные раскройные машины;
- Концевые раскройные линейки;
- Прижимные линейки, размотчики ткани, спекатели настилов.



# СОДЕРЖАНИЕ

## **HF-60**

Общий вид раскройной машины .....	4
Назначение .....	5
Описание машины .....	5
Технические параметры .....	5
Присоединение к электрической сети .....	5
Раскраивание материала .....	6
Затачивание ножа .....	7
Снятие ножа .....	8
Регулировка положения стопы .....	8
Замена заточного камня .....	10
Уход за машиной .....	11
Принадлежности .....	14

## **HF-100, HF-125**

Общий вид раскройной машины .....	16
Назначение .....	16
Описание машины .....	17
Технические параметры .....	17
Подключение к электрической сети .....	17
Раскрой материала .....	17
Затачивание ножа .....	18
Замена ножа .....	20
Регулирование положения стопы .....	20
Замена заточного камня .....	21
Уход за машиной .....	22
Принадлежности .....	23

# ПЕРЕДВИЖНАЯ РАСКРОЙНАЯ МАШИНА С ДИСКОВЫМ НОЖОМ



## HF-60

# HF-60

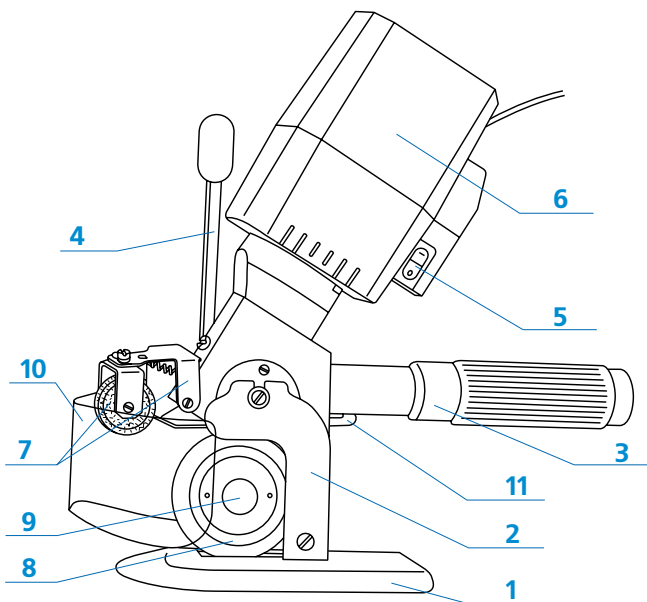


Рис. 1. Общий вид раскройной машины HF-60

1. Стопа
2. Защита ножа
3. Рукоятка раскройной машины
4. Ручка передней защиты
5. Электровыключатель
6. Электродвигатель
7. Точило
8. Нож
9. Гайка крепления ножа
10. Передняя защита
11. Тяга заточного устройства

## НАЗНАЧЕНИЕ

Раскройная машина HF-60 предназначена для разрезания или выкраивания элементов одежды из различных текстильных материалов (тканей, трикотажа и т.п.) толщиной до 54 мм.

## ОПИСАНИЕ МАШИНЫ

Раскройная машина HF-60 является удобным в работе высокопроизводительным ручным устройством. Небольшой диаметр ножа позволяет получить незначительную ошибку при выкраивании отдельных слоев по кругу. Правильный подбор тканей и точное соблюдение всех правил эксплуатации создает условия для долгой и надежной работы устройства.

## ТЕХНИЧЕСКИЕ ПАРАМЕТРЫ

Электропитание .....	220 В/50 Гц
Мощность электродвигателя .....	120 Вт
Диаметр ножа .....	60 мм
Максимальная толщина кроя .....	54 мм
Вес машины .....	1,8 кг

## ПРИСОЕДИНЕНИЕ К ЭЛЕКТРИЧЕСКОЙ СЕТИ

Раскройная машина выполнена по II-му классу безопасности и, в связи с этим, не нуждается в заземлении. Предназначена для использования в однофазной электрической сети переменного тока напряжением 220 В и частотой 50 Гц. Нож приводится в движение нажатием клавишного переключателя (5).

## РАСКРАИВАНИЕ МАТЕРИАЛА

Подготовленные для раскроя слои материала расположить на столе раскройной машины (рис. 2). Затем ручкой (4) поднять переднюю защиту (10) на высоту настила так, чтобы во время раскроя она скользила по поверхности материала.

В установленном положении защита фиксируется автоматически. Держа раскройную машину за рукоятку (3), включить электродвигатель клавишной кнопкой (5) и начать раскрой.



**ВНИМАНИЕ!** Каждый раз после окончания раскроя необходимо выключать двигатель клавишной кнопкой.

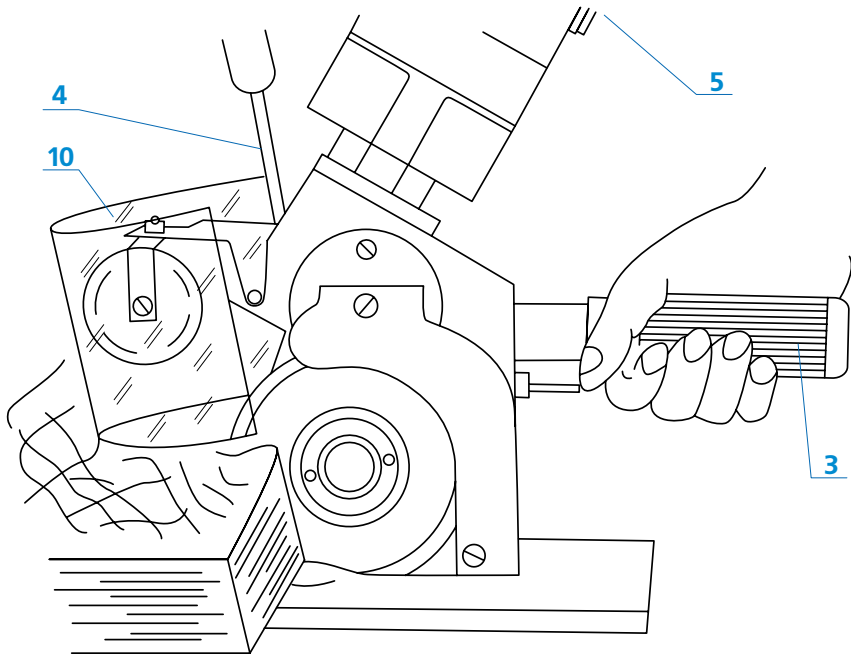


Рис. 2. Раскрой настила материала



## ЗАТАЧИВАНИЕ НОЖА

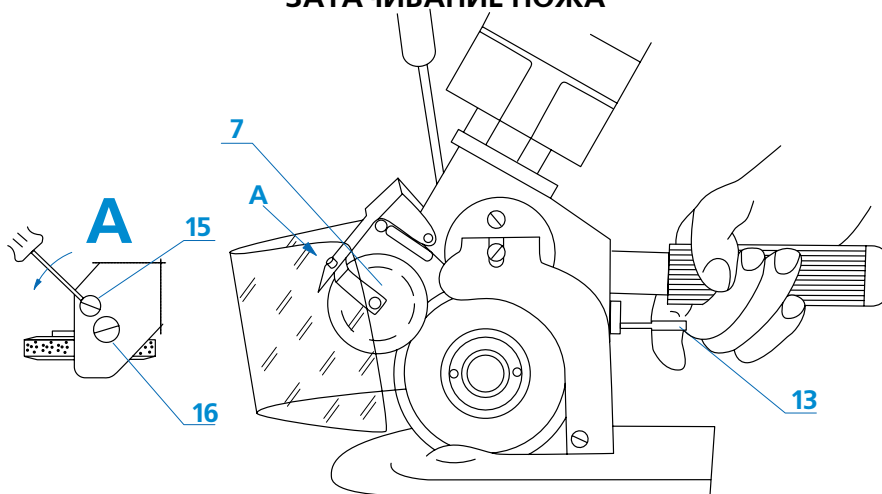


Рис. 3. Заточивание ножа.

Высокая производительность и качество раскроя достигается только при использовании острого ножа. Увеличение сопротивления при раскрое и “затягивание” нижних слоев раскраиваемого материала в щели, указывают на то, что нож затупился. Для заточивания необходимо при помощи тяги (3) “притянуть” заточной камень к вращающемуся ножу так, как показано на рис. 3.

Эффективность заточки можно оценить, разрезая один слой ткани.

Нож острый, если при правильно установленном нижнем ноже разрезается один слой ткани. Если заточивание ножа оказалось неэффективным, следует увеличить угол наклона заточного камня к поверхности ножа. С этой целью после остановки машины специальным ключом повернуть эксцентрик (15) на небольшой угол так, чтобы его конец переместился на 1,0-1,5 мм в направлении стрелки - вид А рис. 3 (нельзя освобождать винт (16)).

Правильный угол наклона заточного камня устанавливается методом проб, при необходимости многократно повторяя (как описано выше) поворот эксцентрика на небольшой угол. После замены ножа на новый или после его ремонта, замену заточного камня следует осуществлять посредством эксцентрика (15). Первоначально устанавливают малый угол наклона заточного камня к ножу, а затем увеличивают его значение.

Эксплуатация и многократная заточка ножа приводят к значительному росту угла заточки лезвия ножа в результате чего значительно возрастает сопротивление при раскрое. В этом случае следует нож снять и заменить на новый.

## СНЯТИЕ НОЖА

Нож демонтируется с целью его замены или при выполнении чистки и смазки всего устройства.

Для того, чтобы разобрать нож (рис.4) нужно поднять переднюю защиту (10) вверх, освободить винт (11), открутить винт (12) и снять защиту ножа (2).

При помощи ключа, приложенного к машине, открутить специальную гайку (9) и снять нож (8). При установке ножа провести монтаж в обратном порядке

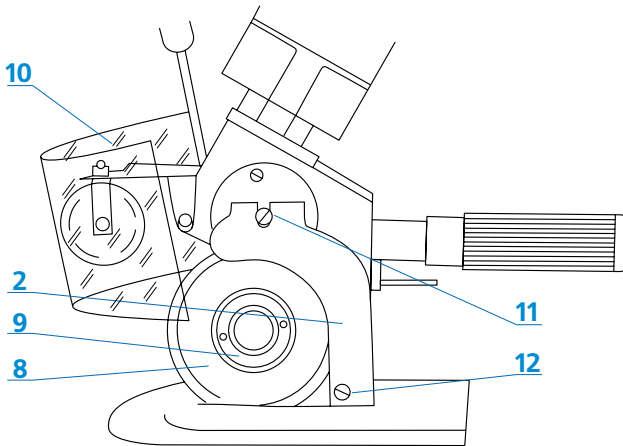


Рис. 4

## РЕГУЛИРОВАНИЕ ПОЛОЖЕНИЯ СТОПЫ

Самая хорошая эффективность раскроя достигается при такой установке стопы по отношению к ножу, когда расстояние  $W$  на рис. 6 составляет 2-3 мм.

Изменение радиуса ножа (износ, замена) требует регулирования положения стопы по отношению к ножу. Для этого нужно освободить (рис.5) два винта (11) и (14) затем поворотом эксцентрика установить расстояние " $W$ " приподнимая, либо опуская стопу. После регулировки вновь установить освобожденные ранее винты.

Регулирование положения стопы позволяет эксплуатировать нож до диаметра диска - 53 мм.

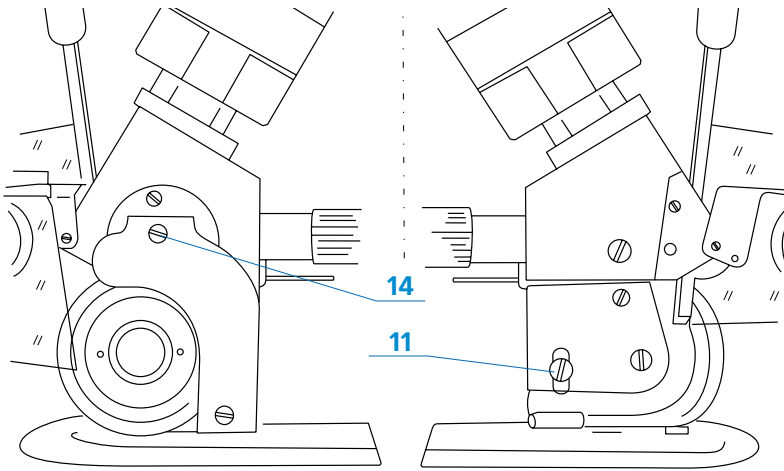


Рис. 5

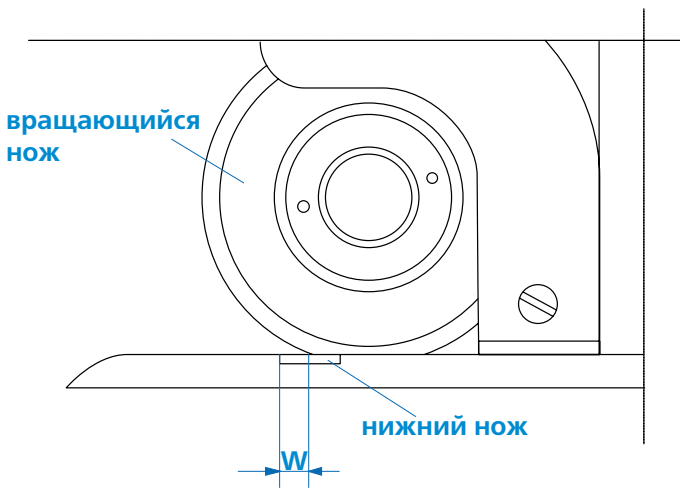


Рис. 6

## ЗАМЕНА ЗАТОЧНОГО КАМНЯ

Эффективность затачивания ножа при износе заточного камня обеспечивается посредством увеличения угла наклона камня по отношению к плоскости ножа. Если запас регулирования угла наклона камня будет исчерпан и невозможно достигнуть эффективной заточки, камень следует заменить.

Заточной камень можно заменить на новый, или “перемонтировать” устройство с камнем и использовать его с другой, еще не изношенной стороны. В обоих случаях следует разобрать заточное устройство (рис.7б). С этой целью следует выкрутить два винта (18) (рис.7а) и отсоединить заточное устройство от кронштейна (17). Затем из втулки (21) вынуть ось (20) и, придерживая рукой бортик втулки, открутить гайку (19). Теперь можно разъединить все элементы устройства и произвести замену камня (23).

Монтаж заточного устройства выполнить, собирая на втулку элементы в той последовательности, как указано на рис. 7б. Смонтированное заточное устройство присоединить винтами (18) к кронштейну (17) так, чтобы гайка (19) располагалась бы со стороны тяги заточного устройства (13) - рис. 7а.

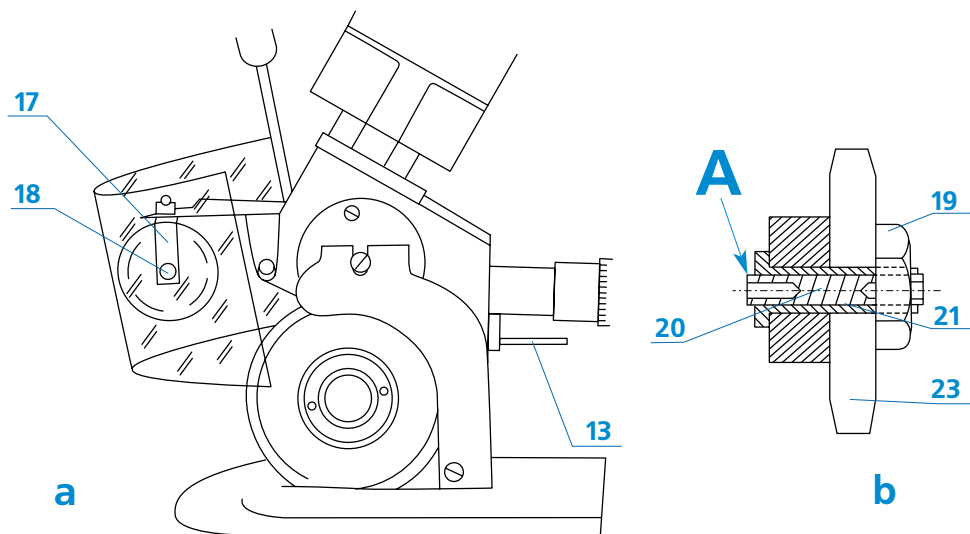


Рис.7

## УХОД ЗА МАШИНОЙ

Для того, чтобы машина сохраняла заданные технические характеристики, необходимо ее систематически чистить и смазывать.

Периодически, в зависимости от интенсивности работы, очищать машину от пыли, остатков ниток и тканей. Особое внимание следует обратить на щели нож-корпус и нож-защита ножа. Находящиеся там остатки кроя могут тормозить вращение диска. Наличие этих остатков можно обнаружить передвигая диск ножа рукой, как показано на рис. 8.

Диск должен свободно поворачиваться на угол 3-5°.

Если обнаружится сопротивление, нужно снять нож, защиту корпуса и удалить кисточкой остатки материала.

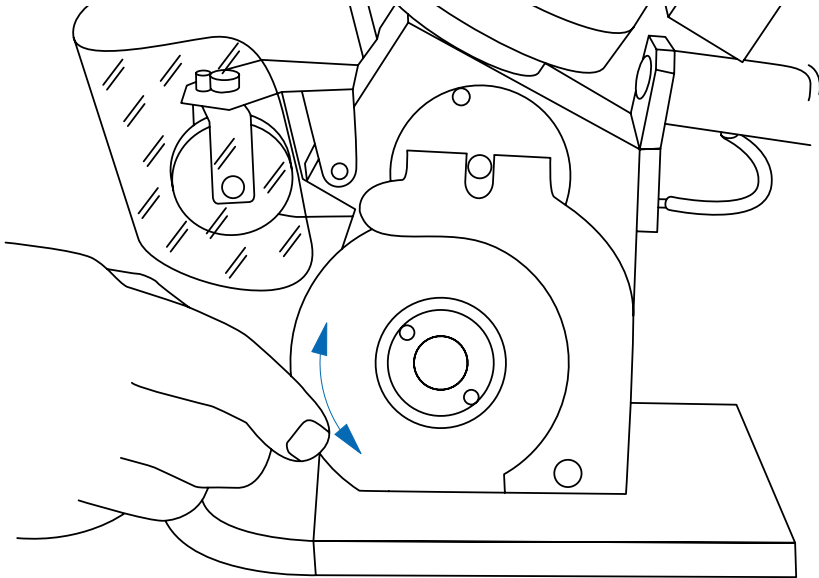


Рис. 8

Для смазки раскройной машины использовать специальную смазку, прилагаемую к машине. Этой смазкой каждые три месяца смазывать приводной механизм в месте, указанном на рис. 9 стрелкой А.

С этой целью нужно:

- выключить машину;
- снять кожух ножа;
- отвинтить гайку, держащую диск;
- снять диск;
- вывинтить винт (15);
- включить машину;
- через отверстие, в котором был помещен винт (15) небольшими порциями (при приведенной в движение раскройной машине) ввести смазку вплоть до момента, когда покажется ее излишек на оси, на которой прикрепляется режущий диск;
- после окончания смазки завинтить винтом (15) отверстие и при включенной раскройной машине ждать около 2-3 минут для удаления излишка смазки из раскройной машины;
- выключить раскройную машину и вынуть вилку из розетки;
- тщательно очистить раскройную машину от остатков смазки;
- установить режущий диск и завинтить крепящую гайку;
- установить кожух ножа.

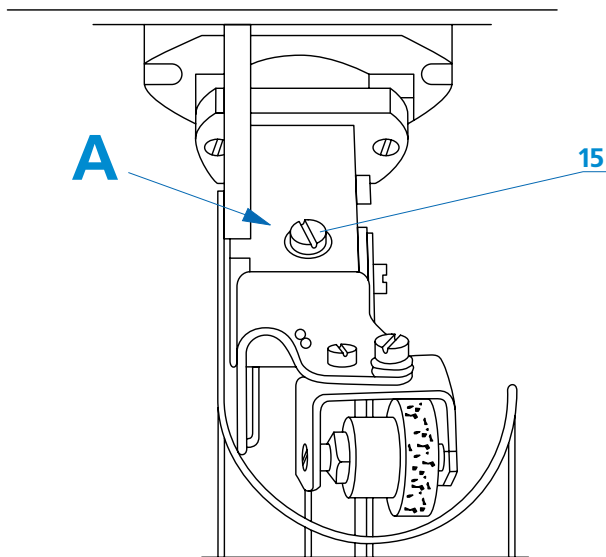


Рис. 9



**ВНИМАНИЕ!** Применять смазку, поставляемую производителем.

Маслом для швейных машин смазывать в месте, обозначенном стрелкой А. Она показывает место смазки оси комплекса заточных камней (рис. 7б).

Ось смазывать каждый раз при смазке приводного механизма. С этой целью, при соответствующем наклоне раскройной машины, нанести непосредственно на открытую часть оси 1-2 капли масла. Переместить камни относительно оси так, чтобы масло смазало всю осевую поверхность.

### **К МАШИНЕ ПРИЛАГАЮТСЯ:**

- нож - 1 шт.
- заточный камень - 1 шт.
- ключ для ножа - 1 шт.
- специальная смазка - 1 туба
- специальный ключ - 1 шт.



### **ВНИМАНИЕ!**

- Устройство, оставленное без надзора может представлять опасность для детей;
- Нельзя выполнять какие-либо ремонтные работы без предварительного отключения раскройной машины от электрической сети.

# ПЕРЕДВИЖНЫЕ РАСКРОЙНЫЕ МАШИНЫ С ДИСКОВЫМ НОЖОМ



**HF-100**

**HF-125**



# HF-100, HF-125

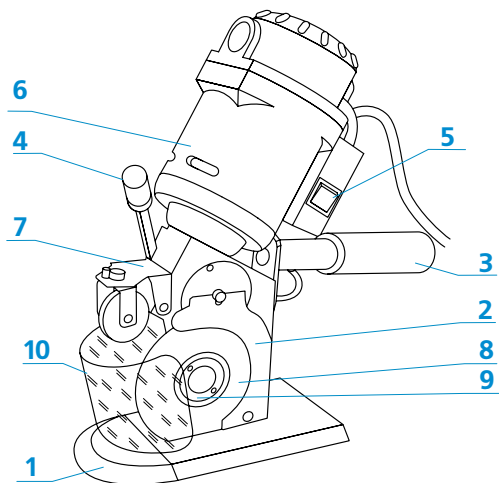


Рис. 1а. Общий вид раскройной машины (левая сторона)

1. Стопа
2. Защита ножа
3. Рукоятка раскройной машины
4. Ручка передней защиты
5. Переключатель
6. Двигатель

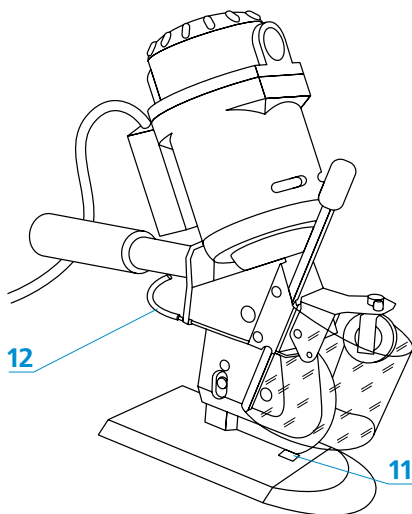


Рис. 1б. Общий вид раскройной машины (правая сторона)

7. Точило
8. Нож
9. Гайка ножа
10. Передняя защита
11. Точильная пластинка
12. Тяга точила

## НАЗНАЧЕНИЕ

Раскройные машины HF-100 и HF-125 предназначены для разрезания или выкраивания элементов одежды из различных текстильных материалов (тканей, трикотажа и т.п.), уложенных многослойно (настил). Высота настила достигает соответственно 85 мм и 98 мм.

Раскройные машины HF-100 и HF-125 производятся в двух вариантах:

- 1 вариант - низкооборотистая - для раскроя грубых материалов, таких как суровые, джинсовые ткани, эланошерсть, кожа и т.п.
- 2 вариант - высокооборотистая - для раскроя мягких материалов, таких как пушистый трикотаж, шелк, утеплитель и т.п.

## ОПИСАНИЕ МАШИНЫ

Раскройные машины HF-100 и HF-125 являются современными высокопроизводительными устройствами.

Заметим, что использование дисковых ножей неизбежно связано с ошибками, проистекающими по причине поворота ножа в полуфабрикате и разрезанием радиусами разной величины. Соблюдение всех правил эксплуатации гарантирует долгую и надежную работу устройства.

### ТЕХНИЧЕСКИЕ ПАРАМЕТРЫ

ПАРАМЕТРЫ	ТИП	
	HF-100	HF-125
максимальная высота раскроя, мм	85	98
диаметр ножа, мм	96	125
двигатель:		
мощность, Вт	380	380
напряжение, В/Гц	220/50	220/50
число оборотов, об/мин	20 000	20 000
число оборотов диска:		
низкооборотистая, об/мин	500	500
высокооборотистая, об/мин	1000	1000
вес, кг	3,5	3,5

### ПРИСОЕДИНЕНИЕ К ЭЛЕКТРИЧЕСКОЙ СЕТИ

Раскройные машины обладают II -м классом безопасности и в связи с этим не нуждаются в заземлении. Рассчитаны на электрическую сеть переменного тока напряжением 220 В и частотой 50 Гц. Нож приводится в движение нажатием клавишного переключателя (5) (рис.1а).

### РАСКРОЙ МАТЕРИАЛА

Край подготовленного для раскроя материала заправить на стопу раскройной машины (рис. 2). Затем ручкой (4) поднять переднюю защиту (10) на высоту слоя так, чтобы во время раскроя она скользила по поверхности материала. В установленном положении защита фиксируется сама. Держа раскройную машину за рукоятку (3), включить двигатель клавишной кнопкой (5) и начать раскрой.



**ВНИМАНИЕ!** Каждый раз после окончания раскроя выключать двигатель клавишной кнопкой.

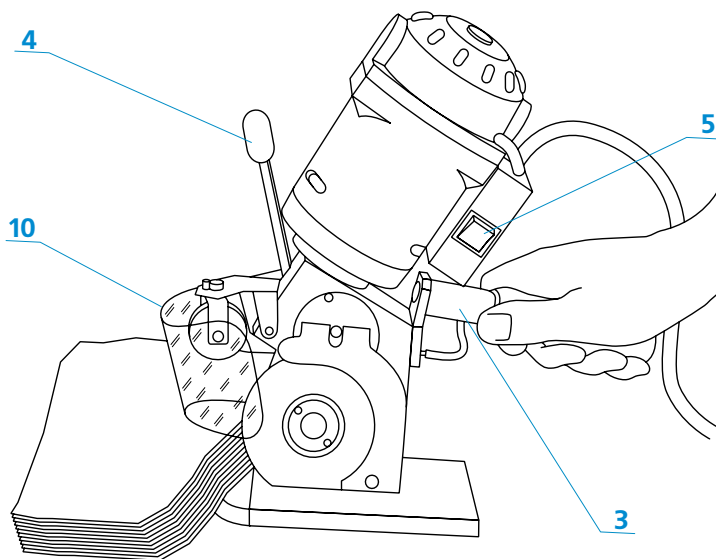


Рис. 2 Раскрой слоя материала

### **ЗАТАЧИВАНИЕ НОЖА**

Высокой производительности и хорошего качества раскроя можно добиться только при использовании острого ножа. Увеличение сопротивления при раскрое и затягивание нижних слоев раскраиваемого материала указывают на то, что нож затупился. Для затачивания, тягой (12) притянуть заточный камень к вращающемуся ножу так, как показано на рис. 3. Нож считается острым, если при правильно установленном нижнем ноже режет единичный слой ткани.

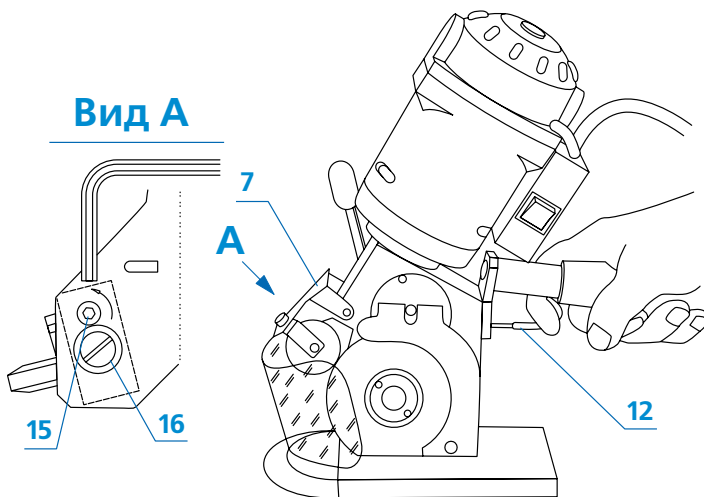


Рис. 3. Заточивание ножа.

Если заточка оказалась неэффективной, следует увеличить угол наклона заточного диска к поверхности ножа. С этой целью, после остановки ножа специальным ключом повернуть эксцентрик (15) на небольшой угол так, чтобы его конец переместился на 1,0-1,5 мм в направлении стрелки - вид А рис. 3 (нельзя освобождать винт (16)). Правильный угол наклон заточного камня устанавливается методом проб, проверяя эффективность заточивания ножа, при необходимости многократно повторяя (как описано выше) поворот эксцентрика на небольшой угол.

После замены ножа на новый или после его ремонта, регулировку заточного камня следует осуществить посредством эксцентрика (15) выставив самый маленький угол наклона заточного камня к ножу, а затем вышеуказанным способом установив правильный угол наклона камня.

Эксплуатация и многократная заточка ножа приводят к значительному увеличению угла заточки лезвия ножа, в результате чего значительно увеличивается сопротивление при раскрое. В этом случае следует нож демонтировать и заменить на новый.

## ЗАМЕНА НОЖА

Нож демонтируется с целью его замены или при выполнении чистки и смазки всего устройства.

Для того, чтобы демонтировать нож (рис.4) нужно поднять переднюю защиту (10) полностью вверх, освободить винт (13), открутить винт (14) и снять защиту ножа (2).

При помощи ключа, находящегося в принадлежностях устройства, открутить гайку (9), оттянуть точильную пластинку отверткой и снять нож (8). При установке ножа провести монтаж в обратном порядке.

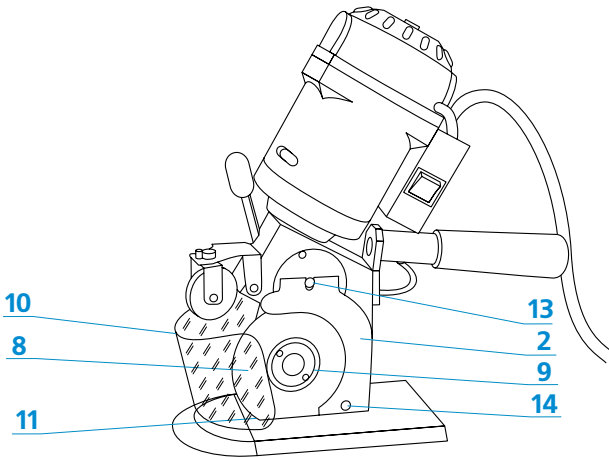


Рис. 4

## РЕГУЛИРОВАНИЕ ПОЛОЖЕНИЯ СТОПЫ

Самая хорошая эффективность раскроя достигается при установке расстояния стопы по отношению к ножу в 2 мм (рис. 5).

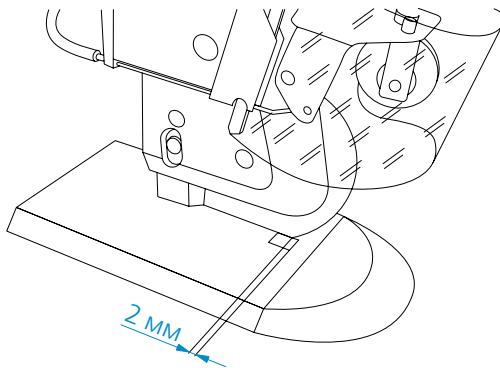


Рис. 5

Изменение диаметра ножа (износ, замена) требует регулирования положения стопы по отношению к ножу.

Для этого нужно освободить (рис.6) два винта (17) и (13), затем поворотом эксцентрика (25) (черного цвета) правильно установить расстояние, приподнимая либо опуская стопу. После регулировки закрутить освобожденные прежде винты.

Процедура регулирования положения стопы позволяет эксплуатировать нож до диаметра 85 мм в машине HF-100 и 115 мм в машине HF-125 (ценой уменьшения максимальной раскраиваемой высоты до 77 мм в машине HF-100 и 90 мм в машине HF-125). Если диаметр становится меньше, чем 85 мм в HF-100 и 115 мм в HF-125, нож следует заменить на новый.

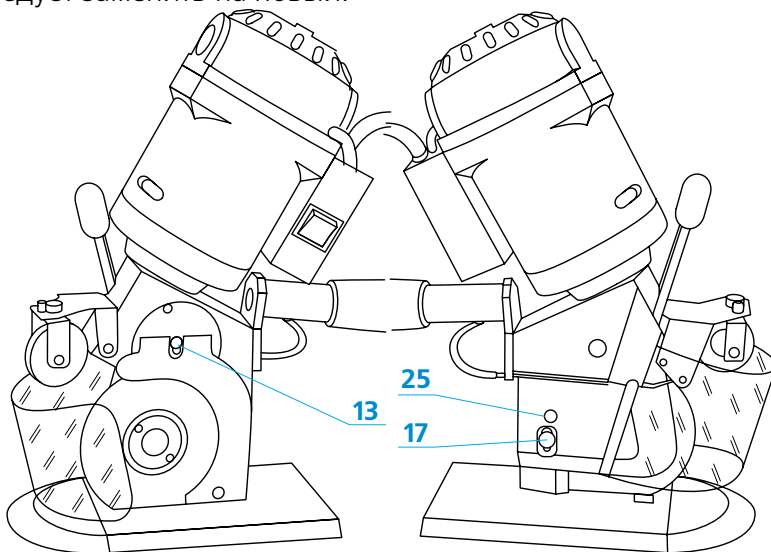


Рис. 6

## ЗАМЕНА ЗАТОЧНОГО КАМНЯ

Эффективность затачивания ножа, при износе заточного камня, обеспечивается увеличением угла наклона камня к плоскости ножа. Если запас регулирования угла наклона камня будет исчерпан и износ камня таков, что невозможно добиться эффективной заточки, камень следует заменить на новый или "перемонтировать" устройство с камнем и использовать другую, еще не изношенную сторону. В обоих случаях следует демонтировать заточное устройство (рис.7). С этой целью выкрутить два винта (18) и отсоединить заточное устройство от кронштейна (22). Затем из втулки (21) вынуть ось (20) и, придерживая рукой бортик втулки, открутить гайку (19).

Теперь можно снять все элементы устройства и произвести замену камня (23). Монтаж заточного устройства выполнить, устанавливая на втулку элементы в той последовательности, как указано на рис. 7. Смонтированное заточное устройство присоединить винтами (18) к кронштейну (22) всегда в одном и том же положении, т.е. так, чтобы гайка (19) была со стороны тяги заточного устройства (12) - рис. 7.

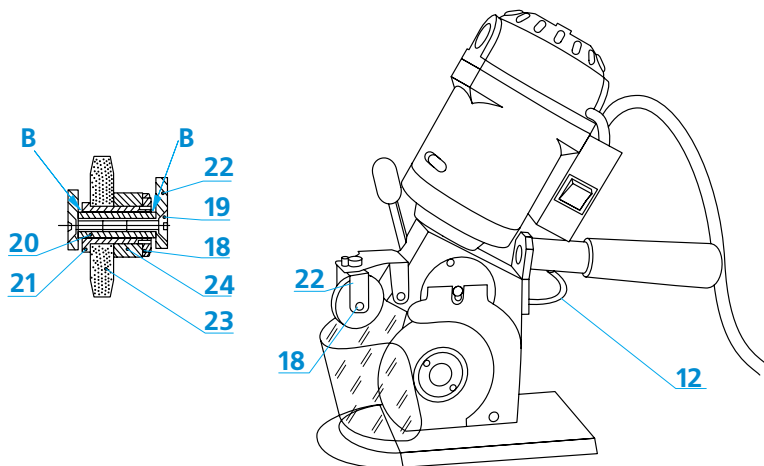


Рис.7

## УХОД ЗА МАШИНОЙ



**ВНИМАНИЕ!** Перед эксплуатацией обязательно смазать нож.

Для того, чтобы машина сохраняла необходимое техническое состояние, необходимо ее систематически чистить и смазывать. Периодически, в зависимости от интенсивности работы, раскройную машину следует очищать от пыли, остатков ниток и тканей. Особое внимание обратить на зазоры, нож - корпус и нож - защита ножа. Находящиеся там остатки края могут тормозить вращение ножа. Их наличие определяют, передвигая диск ножа рукой, как показано на рис. 8. Диск должен свободно поворачиваться на угол 3-5°. Если обнаружится сопротивление, нужно снять нож и защиту корпуса и удалить кисточкой остатки материала.

Для смазки раскройной машины необходимо использовать специальную смазку, находящуюся в принадлежностях устройства. Этой смазкой не реже, чем **каждые три месяца** смазывать приводной механизм в месте, указанном на рис. 8 стрелкой А.

С этой целью снять нож и выкрутить винт (26) рис. 8. При включенной машине в отверстие от винта (26) медленно вводить специальную смазку до тех пор, пока она не покажется на поверхности оси, с которой снят нож. Затем закрутить винт (26) и, включив раскройную машину, удалить остатки смазки.

Стрелкой В показано место смазки оси заточного устройства (рис. 8).

Смазку оси выполнить одновременно со смазкой приводного устройства. С этой целью, при небольшом наклоне раскройной машины, на открытый конец оси нанести 1-2 капли масла и вручную несколько раз провернуть заточное устройство так, чтобы масло распространилось по всей поверхности оси.

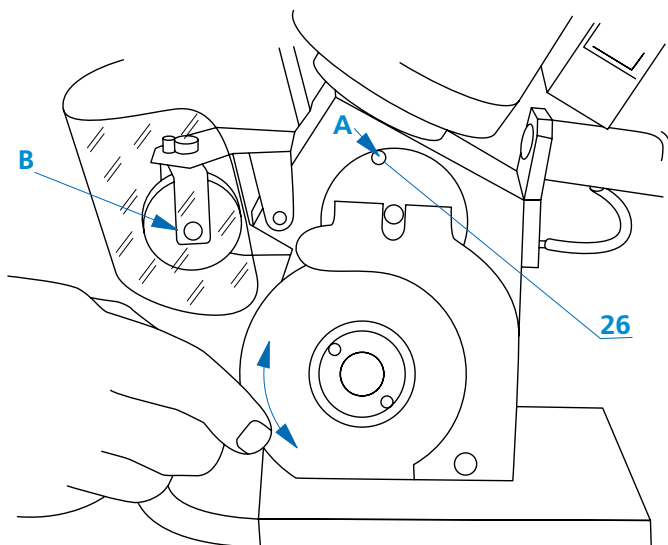


Рис. 8

### **ПРИНАДЛЕЖНОСТИ**

- нож - 1 шт.
- заточный камень - 1 шт.
- ключ для ножа - 1 шт.
- специальная смазка - 65 мл.
- специальный ключ - 1 шт.
- инструкция по обслуживанию.

### **Рекомендации по утилизации**



Согласно законодательству ЕС либо законам, принятым в стране заказчика, заказчик несет ответственность за вывод из эксплуатации, утилизацию и удаление материалов, входящих в состав оборудования. Во избежание рисков при разборке промышленного оборудования или любого его компонента на слом необходимо принять все необходимые меры безопасности.

Следует соблюдать особую осторожность на следующих этапах:

- Демонтаж оборудования с рабочей площадки
- Транспортировка и погрузка/разгрузка оборудования
- Разборка оборудования
- Разборка оборудования на отдельные составляющие материалы.

При выводе оборудования из эксплуатации и его демонтаже следует соблюдать важные правила по охране здоровья персонала и защите окружающей среды.

Недопустим слив остатков масла и смазки из оборудования; запрещается удалять смазочные вещества в окружающую среду. Они подлежат восстановлению и обработке компанией, специализирующейся на демонтаже изделий данного типа.

В случае нарушения законов и нормативов, действующих в отношении утилизации производственных материалов, смазочных веществ и конденсационной воды, могут возникнуть дополнительные риски, а именно:

Загрязнение окружающей среды

2) Отравление персонала, занятого на работах по демонтажу.

Следует изучить положения национальных или местных законов, касающихся утилизации промышленных твердых отходов, а также токсичных и отравленных сточных вод, перед разделением, повторным использованием или демонтажом материалов следующих компонентов:

оболочек кабелей, гибких труб и пластиковых или неметаллических компонентов (их разборка и демонтаж должны выполняться отдельно друг от друга);

Пневматические и электрические компоненты, например, клапаны, электромагнитные клапаны, регуляторы давления, переключатели, трансформаторы, и.т.д, должны демонтироваться для повторного использования (если в данный момент их состояние удовлетворительно), или, по возможности, подвергаться капитальному ремонту и утилизации.

Корпус и все металлические детали оборудования должны разбираться и сортироваться по типу материала. Полученные после демонтажа детали могут разбираться на более мелкие компоненты и переплавляться с целью повторного использования составляющих их материалов.

**Желаем удачной работы**

**Дата производства** \_\_\_\_; \_\_\_\_; \_\_\_\_