

BERNINA®

RUS

Инструкция по эксплуатации

EST

Kasutusjuhend

PL

INSTRUKCJA OBSŁUGI

LV

Lietošanas pamācību



BERNINA®

700D



BERNINA®

800DL



УКАЗАНИЯ ПО ТЕХНИКЕ БЕЗОПАСНОСТИ

При пользовании электроприборами необходимо соблюдать следующие меры предосторожности.

ОСТОРОЖНО – Во избежание электрического удара:

1. Никогда не оставляйте без присмотра включенную в электросеть машину.
2. Всегда отсоединяйте прибор от сети сразу после окончания работы и перед чисткой.
3. Обязательно извлекайте штепсельную вилку из розетки перед заменой лампы. Используйте только лампы накаливания мощностью 15 Вт (напряжением 120 В) или 10 Вт (напряжением 230/240 В).

ВНИМАНИЕ – Чтобы сократить риск ожогов, возгораний или травмирования людей:

1. Не позволяйте пользоваться машиной как игрушкой. Будьте особо внимательны, если машина используется детьми или вблизи от них.
2. Используйте швейную машину для выполнения только тех работ, для которых она предназначена в соответствии с указаниями настоящей инструкции. Используйте только те принадлежности, которые рекомендованы изготовителем.
3. Никогда не пользуйтесь машиной, если у нее поврежден электрический шнур или штепсельная вилка, если машину уронили или повредили или она была смочена водой. Возвратите машину ближайшему официальному дилеру или в сервисный центр для проверки, ремонта, электрической или механической регулировки.
4. Никогда не работайте на машине, если ее вентиляционные отверстия закрыты. Следите за тем, чтобы вентиляционные отверстия машины и педального пускателя не были загрязнены скоплениями текстильных волокон, пыли, обрезками ниток и тканей.
5. Оберегайте пальцы от травмирования движущимися частями оверлока и особенно иглами и ножами.
6. Всегда используйте исправную игольную пластину. При работе с поврежденной игольной пластинкой может сломаться игла.
7. Не пользуйтесь изогнутыми иглами.
8. Не подтягивайте и не подталкивайте материал во время шитья. Из-за этого может погнуться и поломаться игла.
9. Отключайте машину, переводя выключатель в положение «0», при любых работах, выполняемых около игл, заправке нитками петлителей, замене лапки.
10. Всегда отсоединяйте машину от электрической сети, извлекая вилку из розетки, при необходимости снять крышку, при смазке машины или при любых других операциях по регулировке оверлока, описанных в настоящей инструкции.
11. Никогда не вставляйте в отверстия машины никаких предметов.
12. Не используйте машину вне помещения.
13. Не включайте машину в помещениях, где используются вещества в аэрозольной упаковке или чистый кислород.
14. Чтобы отключить машину, переведите переключатель в положение «0» и затем извлеките штепсельную вилку из розетки.
15. Не вытаскивайте вилку из розетки, дергая за электрический шнур.
16. Если машина не используется, она должна быть отсоединена от сети с извлечением вилки из розетки.
17. Эта оверлочная швейная машина имеет двойную изоляцию. Используйте только оригинальные запасные детали. Соблюдайте указания по техническому обслуживанию изделий с двойной изоляцией.

ТЕХНИЧЕСКОЕ ОБСЛУЖИВАНИЕ ЭЛЕКТРОПРИБОРОВ С ДВОЙНОЙ ИЗОЛЯЦИЕЙ (только для машин на напряжение 230/240 В)

В изделиях с двойной изоляцией предусмотрены две системы изоляции, вместо заземления. В таких приборах заземление не предусмотрено, и заземляющий провод не должен быть присоединен. Техническое обслуживание изделий с двойной изоляцией требует особой осторожности и знаний системы и должно выполняться только квалифицированным персоналом. При техническом обслуживании и ремонте следует применять только оригинальные запасные части. Изделия с двойной изоляцией маркируются надписью: DOUBLE INSULATION или DOUBLE INSULATED, а также могут быть отмечены символом



ПРОСЬБА ТЩАТЕЛЬНО СОХРАНЯТЬ НАСТОЯЩИЕ УКАЗАНИЯ ПО ТЕХНИКЕ БЕЗОПАСНОСТИ!

Этот оверлок предназначен только для домашнего использования.

Уважаемый покупатель,
сообщаем Вам, что наша продукция сертифицирована на соответствие требованиям безопасности согласно «Закону РФ о защите прав потребителей» уполномоченным органом Госстандарта России.

Дорогой покупатель!

Примите наши поздравления с выбором машины BERNINA 800DL/700D.

Машина BERNINA 800DL/700D является универсальной оверлочной машиной. Она обрезает кромки, обметывает срезные края и сшивает материал в ходе одной рабочей операции, придавая вполне профессиональный вид всем собственноручно сшитым предметам одежды.

Машина BERNINA 800DL/700D особенно подходит для обработки трикотажных и вязаных материалов. Она обеспечивает безукоризненное качество швов на деталях одежды. Наша инструкция по эксплуатации поможет Вам шаг за шагом овладеть секретами работы на оверлочной машине, в чем Вы сами вскоре убедитесь. Желаем получить удовольствие от работы на нашей машине.

Содержание

Указания по технике безопасности	1
Содержание	5
Детали машины	9/10
• Принадлежности	11
Подготовка машины к работе	
• Подключение пусковой педали	12
• Нитенаправитель	12
• Установка бобин	13
Обращение с машиной	
• Главный выключатель	14
• Рычаг подъема лапки	14
• Замена лапки	15
• Крышка петлителей	16
• Швейная платформа	16
• Маховик	17
• Подъем верхнего ножа	17
• Установка игл	18
• Игла и машина	18
Заправка машины нитками	
• Подготовка машины к заправке	19
• Заправка ниток верхнего и нижнего петлителей	20,21,22
• Заправка ниток правой и левой игл	23/24

Уважаемый покупатель,

в инструкции по эксплуатации даны общие правила пользования швейной машины данной модели. Правила и приемы шитья, рекомендации по подбору материалов, в том числе ниток, содержатся в специальной литературе по шитью, преподаются на курсах кройки и шитья. Инструкция по эксплуатации не заменяет специальной литературы по шитью!

Перед тем, как приступить к шитью изделия и при перемене ниток, ткани, строчки и параметров машины необходимо выполнить пробное шитье!

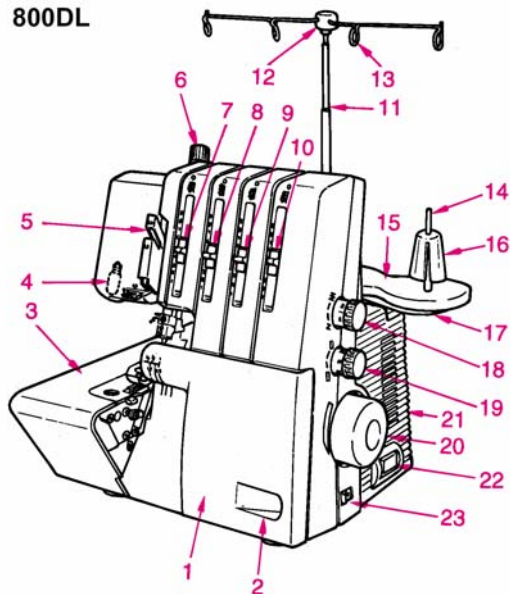
Мы будем Вам очень благодарны за Ваши замечания и предложения по инструкции.

Fritz Gegauf AG, BERNINA Nähmaschinenfabrik, 8266 Steckborn/Schweiz, www.bernina.com

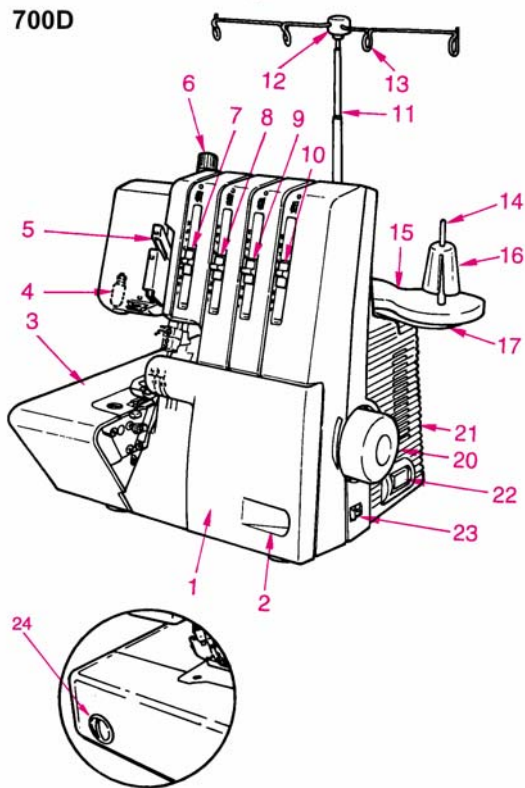
Фриц Гегауф АГ, БЕРНИНА Нэмашиненфабрик, 8266 Штекборн/Швейцария

Пробное шитье	
• Пробное шитье	25
• Натяжение ниток	26
• Регулировка натяжения ниток	26
Настройка машины и ее использование	
• Длина стежка	28
• Ширина строчки	29
• Дифференциальный транспортер	30
• Собираение ткани в сборки	32
• Конвертер верхнего петлителя	33
• Ролевые швы	34
• Усилие прижима лапки	35
Практические советы по шитью	
• Обрыв ниток во время шитья	36
• Распускание шва	35
• Обзор строчек и швов	37
Технический уход	
• Замена ножа	41
• Замена лампочки	42
• Чистка и смазка	42
Устранение неполадок	43
Таблица соответствия материалов, ниток и игл	47
Технические данные	47
Специальные принадлежности	51
Специальные правила и условия эффективного и безопасного использования, хранения и транспортировки	52

800DL



700D



RUS

Детали машины

1. Крышка петлителей со встроенным покрытием ножа
2. Выемка для открывания крышки петлителей
3. Швейная платформа
4. Лампочка накаливания
5. Крышка нитепритягивателя
6. Винт регулировки усилия прижима лапки
7. Регулятор натяжения левой игольной нити
8. Регулятор натяжения правой игольной нити
9. Регулятор натяжения нити верхнего петлителя
10. Регулятор натяжения нити нижнего петлителя
11. Раздвижная штанга нитенаправителей
12. Подставка для катушек
13. Открытый нитенаправитель
14. Стержень для катушек/бобин с нитками
15. Пенопластовая прокладка
16. Антивибрационное устройство центрирования бобин с нитками
17. Держатель катушек
18. Регулятор длины стежка (800DL)
19. Регулятор дифференциального транспортера (800DL)
20. Маховик
21. Задняя крышка
22. Гнездо для подсоединения сетевого кабеля
23. Сетевой выключатель (включение машины и лампочки)
24. Регулятор дифференциального транспортера

PL

Szczegóły maszyny

1. Pokrywa chwytacz z wbudowaną osłoną noża
2. Prowadzenie do otwarcia pokrywy chwytacza
3. Płyta układania materiału
4. Światło do szycia
5. Osłona dźwigni nitki
6. Śruba ustawiania docisku stopki
7. Dźwignia napięcia nitki lewej igły
8. Dźwignia napięcia nitki prawej igły
9. Dźwignia napięcia nitki górnego chwytacza
10. Dźwignia napięcia nitki dolnego chwytacza
11. Rozciągalny pręt prowadzenia nici
12. Nasadka prowadzenia nici
13. Otwarte prowadzenie nici
14. Trzpień do trzymania nici
15. Wyłożenie piankowe
16. Cewka antywibracyjna
17. Stojak nici
18. Przełącznik wyboru długości ściegu (800DL)
19. Przełącznik wyboru transportu różnicowego (800DL)
20. Kółko ręczne
21. Tylna pokrywa maszyny
22. Gniazdko wtykowe maszyny
23. Wyłącznik główny i światła
24. Przełącznik wyboru transportu różnicowego

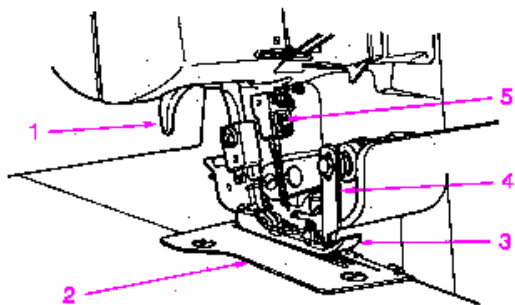
EST

1. Esiluuk
2. Esiluugi avamise süvend
3. Külgl plaat
4. Lamp
5. Niiditõmmiku kaitse
6. Presstalla surve reg. kruvi
7. Vasema nõela niidi pinge reguleerija
8. Parema nõela niidi pinge reguleerija
9. Ülemise haardeniidi pinge reguleerija
10. Alumise haardeniidi pinge reguleerija
11. Kokkukäiv niiditelik
12. Niidijuhiku tugi
13. Niidistamissilmus
14. Niidirulli varras
15. Vahtplastikust alus
16. Niidirulli hoidja
17. Niidirullide alus
18. Piste pikkuse regulaator
19. Diferentsiaaltransportööri reguleerija(800DL)
20. Hooratas
21. Tagumine plaat
22. Voolukaabli ühenduspesa
23. Voolu/valguse lüliti
24. Diferents. transportööri Reguleerija

LV

Šujmašīnas sastāvdaļas:

1. Diegotāja vāciņš ar iebūvētu naža virsmu.
2. Diegotāja vāciņa atvēršanas iedobīte
3. Šūšanas platforma
4. Spuldzīte
5. Diega pievilcēja vāciņš
6. Piespiedējpēdiņas stipruma regulētājs
7. Kreisās adatas sprieguma regulētājs
8. Labās adatas sprieguma regulētājs
9. Augšējā diegotāja diega nosprieģojuma balansēšana
10. Apakšējā diegotāja diega nosprieģojuma balansēšana
11. Izvelkams stienis priekš diega virzītājiem
12. Spolišu turētājs
13. Atvērtais diegu virzītājs
14. Serdenis diegu spoliēm
15. Penoplasta paliktnis
16. Spolišu centrēšanas aktivibrācijas ierīce.
17. Spolišu turētājs
18. Dūriena garuma regulētājs (800DL)
19. Diferencētā transportiera regulators (800DL)
20. Galvenā vārpsta
21. Aizmugurējais vāciņš
22. Kontaktligzda
23. Lampiņas slēdzis
24. Diferencētā transportiera regulētājs



RUS

Детали машины

1. Рычаг подъема лапки
2. Игольная пластина
3. Прижимная лапка
4. Верхний нож
5. Иголдержатель

EST

Masina osad

1. Prestalla tõstehoob
2. Nõelaplaat
3. Presstald
4. Ülemine lõiketera
5. Nõelahooldja

PL

Szczegóły maszyny

1. Dźwignia podnoszenia stopki
2. Płytką ściegowa
3. Stopka
4. Górny nóż
5. Zacisk igły

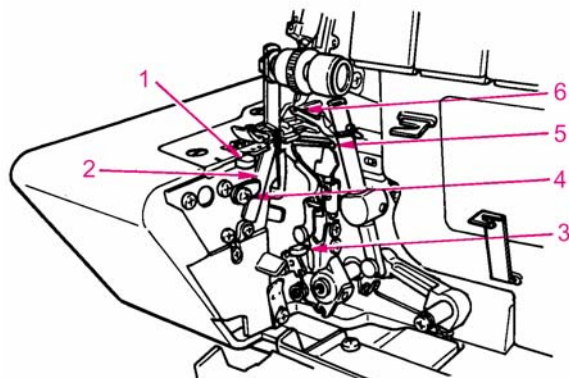
LV

Šujmašīnu sastāvdaļas

1. Piespiedējpediņas pārcēlājs
2. Adatu plāksne
3. Piespiedējpediņa
4. Augšējais nazis
5. Adatas turētājs

RUS

Вид при открытой крышке петлителей



1. Рычаг выбора оверлочного или ролевого шва
2. Нижний нож
3. Автоматическое устройство заправки нижнего петлителя (800DL)
4. Регулировочный винт нижнего ножа
5. Нижний петлитель
6. Верхний петлитель

EST

Esiluuk avatuna

1. Overloki/rullpalistuse valimishoob
2. Alumine lõiketera
3. Automaatne alumise haaraja niiditaja(800DL)
4. Alumise tera reguleerimis kruvi
5. Alumine haaraja
6. Ülemine haaraja

PL

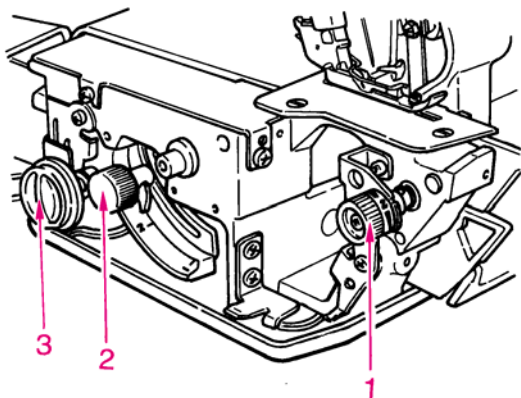
Szczegóły maszyny:

1. Dźwignia wyboru ściegu overlokowego lub podwijania rolowanego.
2. Dolny nóż.
3. Nawlekacz nitki dolnego chwytacza (dla modelu 800DL)
4. Pokrętło ustawienia położenia noża / szerokość krojenia.
5. Dolny chwytacz.
6. Górny chwytacz.

LV

Skats pie atvērta diegotāja vāciņa.

1. Izvēles vārsts ovrloka vai "paleboro" šuves.
2. Apakšējais nazis
3. Apakšējā diegotāja automātiskās ielādes ierīce (800DZ).
4. Apakšējā naža regulētāja skrūve.
5. Apakšējais diegotājs
6. Augšējais diegotājs



RUS

Вид при открытой швейной платформе

1. Ручка регулировки ширины резания (позиции ножа).
2. Регулятор длины стежка (700D)
3. Регулятор дифференциального транспортера (700D)

EST

Külgluuk avatuna

1. Lõikelaiuse reguleeriminupp
2. Pistepikkuse reguleerija (700D)
3. Diferentsiaaltransportööri reguleerija (700D)

PL

Szczegóły maszyny

1. Pokrętko ustawiania położenia noża / szerokość krojenia
2. Przełącznik wyboru długości ściegu (700D)
3. Przełącznik wyboru transportu różnicowego (700D)

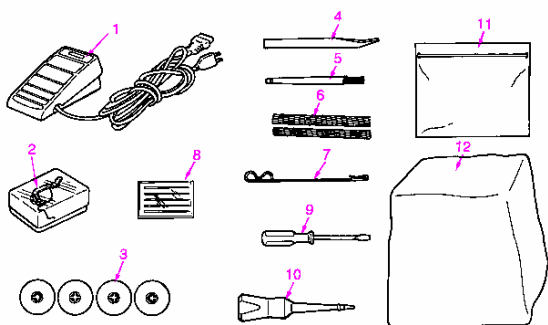
LV

Skats pie atvērtas šujmašīnas platformas

1. Griezuma platforma regulētājs (naža pozīcija)
2. Diega garuma regulētājs (700 D)
3. Diferenciālā transportiera regulētājs (700 D)

RUS

Принадлежности



- | | |
|--|-------------------------------|
| 1. Электронная пусковая педаль | 7. Нитевдеватель ** |
| 2. Конвертер верхнего петлителя * | 8. Набор игл системы 130/705H |
| 3. Нитесматывающие шайбы | 9. Малая отвертка |
| 4. Пинцет | 10. Масленка |
| 5. Щетка-кисточка/ приспособление для замены игл | 11. Сумка для принадлежностей |
| 6. Сетки для бобин с нитками | 12. Пылезащитный чехол машины |
- * специальные принадлежности для 800D
** только для 800D

EST

Tarvikud

1. Elektrooniline pedaal
 2. Ülemise niidihaaraja konvektor*
 3. Pooli alused
 4. Pintsetid
 5. Nõelaasetaja/puhastuspintsel
 6. Võrgud
 7. Niiditaja**
 8. Nõelade komplekt 130/705H
 9. Väike kruvikeeraja
 10. Õlikann
 11. Tarvikute kott
 12. Kaitsekott
- * ainult 800DL tarvikud
** ainult 700 D tarvikud

PL

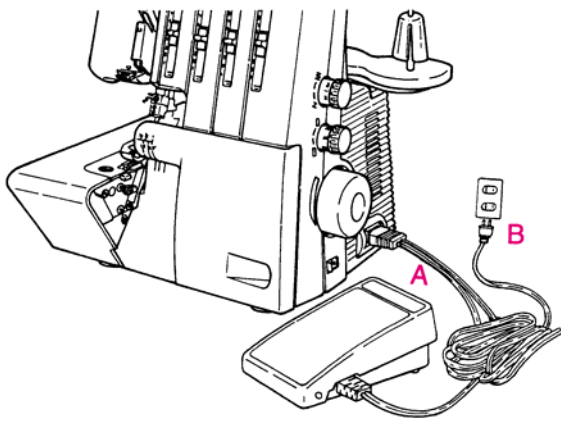
Akcesoria

1. Elektroniczny pedał nożny
 2. Osłona górnego chwytnicza*
 3. Tarcze prowadzące nici
 4. Szczypczyki
 5. Pędzelek do czyszczenia / nawlekcacz nici
 6. Siatki
 7. Nawlekcacz chwytnicza**
 8. Zestaw igieł 130 / 705 (HA x 1)
 9. Mały śrubokręt
 10. Oliwiarka
 11. Torba na akcesoria
 12. Przykrycie ochronne
- * Opcja dla modelu 800D
** Tylko dla modelu 800D

LV

Aksesuāri:

1. Pedālis
 2. Augšējā diegotāja konvektors*
 3. Spolītes
 4. Pincete
 5. Birstīte-otiņa; ierīce adatu nomaiņai
 6. Maisiņi priekš diegu spolītēm.
 7. Diegu ievērējs**
 8. Adatu komplekts sistēmai 130/705H
 9. Mazais skrūvgriezis
 10. Eļļas trauciņi
 11. Aksesuāru somiņa
 12. Putekļu aizsargs
- - speciālie aksesuāri modeļim 800D
 - ** - tikai modeļim 800D



RUS

Подключение пусковой педали

Подключить педаль к гнезду (A) на машине и вставить вилку (B) в штепсельную розетку. Скорость шитья плавно регулируется усилием нажима на педаль.

EST

Pedaali ühendamine

Ühenda jalpedaali juhe pesa külge (A) masinal ja pistik seinakontakti (B). Pedaal reguleerib õblemiskiirust vastavalt sellele kui tugevasti sellele vajutada.

PL

Przyłączenie pedału:

Pedał włożyć do gniazdka maszyny (A), a następnie wtyczkę do gniazdka sieci (B). Szybkość szycia może być regulowana przez stosowanie mniejszego lub większego nacisku na pedał.

LV

Šujmašinas pieslēgšana

levietojiet pedāļa kontaktdakšu pie mašīnas (A) un pie rozetes (B). Šūšanas ātrums regulējas ar vienmērīgu pedāļa piespiešanu.

RUS

Нитенаправитель

Полностью раздвинуть телескопическую штангу, повернуть оба верхних звена, чтобы произошло защелкивание шариковых фиксаторов (C). Насадить нитенаправитель на штангу, чтобы стрелка была направлена вперед (D).

EST

Niidijuhik

Tõmba niidijuhiku tugi täies pikkuses välja ja keera kergelt, kuni niidijuhikud asetuvad oma kohale(C). Keera niidijuhiku tugi nii, et nool näitaks ette poole(D).

PL

Stojak nici:

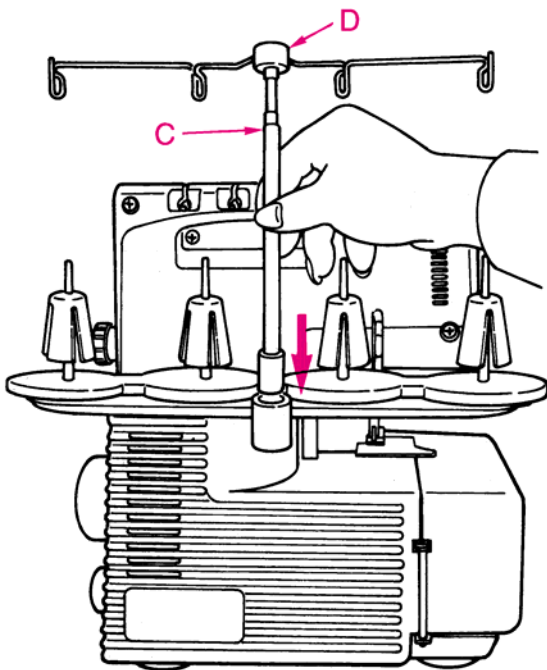
Pręt prowadzenia nici włożyć mocno w gniazdko z tyłu maszyny. Podnieść całkowicie pręt dopóki nie zaskoczy do zazębienia zapadki (C). Ustawić pozycje przewodnika nici (D) na stojaku w taki sposób aby strzałka była zwrócona do przodu.

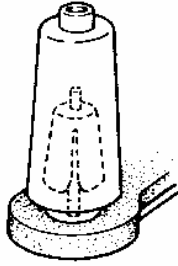
LV

Diega virzītājs

Pilnībā izvelciet teleskopisko stieni, abus augšējos posmus pagrieziet tā, lai notiktu stieņa stāvokļa piefiksēšanās. (skatīt C zīm.).

Uzlieciet diega virzītāju uz stieņa tā, lai tas skatītos uz priekšu. (skatīt D zīm.).



**RUS****Установка бобин**

Если Вы используете обычные небольшие бобины, то установите устройства центрирования бобин на стержни широкой стороной вниз.

PL**Nici / stożki / szpule**

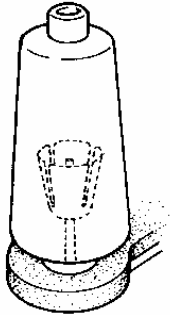
Stożek anty wibracyjny powinien być stosowany szerszym końcem do dołu na trzpieniach szpuli gdy używa się nici ze stożka.

EST**Poolid**

Kui kasutate tavalisi poole, asetage need poolihoidjale nii, et laiem pool jääb alla.

LV**Spoju uzstādīšana**

Ja jūs izmantojat parastās, nelielās diegu spoles, tad uzstādiet ierīci kas centrē spoli uz serdeņa ar apakšējo galu uz leju.

**RUS****Большие бобины**

Если Вы работаете с большими промышленными бобинами, то установите центрирующие устройства на стержни в противоположном направлении, т.е. широкой стороной вверх.

PL**Duże szpule**

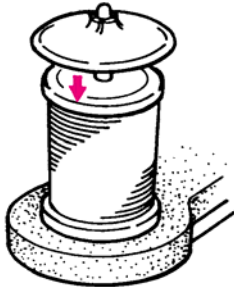
W przypadku stosowania dużych szpul przemysłowych stożek anty wibracyjny powinien być skierowany odwrotnie, tzn. umocowany na trzpieniu trzymającym szpulę szerszą stroną do góry.

EST**Suured niidipoolid**

Kui kasutate eriti suuri tööstuslikke niidipoole, siis asetatakse need poolihoidjale nii, et poolihoidja toe laiem pool jääb üles.

LV**Lielās spoles**

Ja jūs strādājat ar lielajām diega spolēm, tad ierīci ar diega centrēšanu uz serdeņa uzstādiet ar platāko malu uz augšu.

**RUS****Обычные катушки**

При использовании обычных катушек центрирующие устройства снимают со стержней. Установите катушки, сверху наденьте нитесматывающую шайбу так, чтобы закругленный край был направлен вниз.

PL**Szpule do użytku domowego**

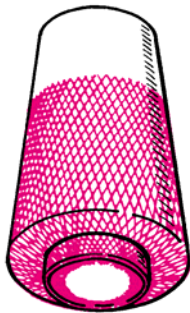
Dla szpuli domowych należy usunąć stożek anty wibracyjny. Umieścić szpulę na trzpieniu trzymającym szpulę i następnie nałożyć tarczę prowadzącą nici na trzpieniu, wyokrągloną stroną ku dołowi.

EST**Tavalised niidirullid**

Eemalda poolihoidja tugi hoopis. Aseta niidirull niidirulli vardale ja vajuta niidirullile omakorda otsa ka hoidja (ümar osa ülal).

LV**Parastās spoliņas.**

Izmantojiet parastās spoliņas un no serdeņa tiek noņemta diegu centrēšanas ierīce. Uzstādiet spoliņi, virsū uzmauciet spoles turētāju tā, lai noapaļotā mala būtu vērsta uz leju.

**RUS****Сетка для бобин с нитками**

Для предупреждения ослабления намотки и сползания витков тонких ниток с бобины нужно натянуть на бобину сетку, входящую в комплект принадлежностей

PL**Siatki nici**

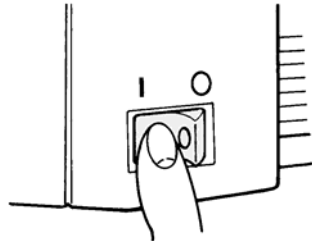
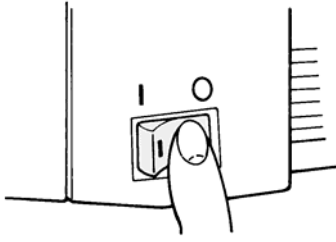
Dla delikatnych nici, które łatwo spadają ze szpuli i skręcają się, stosuje się na szpule dolnego i górnego chwytacza siatki, dostarczone w pudełku z akcesoriami.

EST**Niidivõrk**

Kui niidil on kalduvus liigselt libiseda või keerduda, kata pool spetsiaalse niidivõrguga.

LV**Maisiņš diega spoliņēm.**

Aksesuāros jūs atradīsiet maisiņu diega spoliņēm, tas ir nepieciešams lai nenobruktu no spoles tievie diegi un tiktu brīdināts pa diega atslābumu.



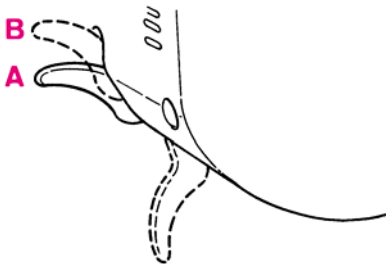
PL

Włącznik główny zasilania / światła:

Włącznik główny i światła jest umieszczony w sposób widoczny po stronie kółka ręcznego maszyny, przed gniazdkiem wtykowym

0 = wyłączona maszyna

I = włączona maszyna ze światłem szycia



PL

Dwustopniowa dźwignia podnoszenia stopki:

Aby podnieść stopkę, należy poruszyć dźwignię podnoszenia stopki w górę, aż do wejścia do zazębienia zapadki (A). Jeżeli podniesie się dźwignię całkiem do góry, zwiększy się odstęp pomiędzy płytą ścięgową i stopką (B).
Wskazówka: kiedy stopka jest podniesiona wszystkie napięcia nici są poluzowane. Wówczas nawlekanie nici jest ułatwione.

RUS

Сетевой выключатель

Выключатель машины и лампочки находится сбоку, рядом с маховиком, перед гнездом для подключения пусковой педали.

Положение 0 = машина отключена от сети

Положение I = машина включена в сеть, лампочка горит

EST

Voolu/valguse lülit

Asub hästi käepärases kohas hooratta juures masina kontakti kohal.

Masin on välja lülitatud (0)

Masin ja tuli on sisse lülitatud (I)

LV

Slēdzis.

Mašīnas un lampiņas slēdzis atrodas mašīnas sānos.

Stāvoklis "0" - mašīna ir atslēgta no tīkla.

Stāvoklis "I" - mašīna ir pieslēgta pie tīkla, lampiņa tiek ieslēgta un deg.

RUS

Рычаг двухпозиционного подъема лапки

Для подъема лапки поднимите рычаг, чтобы он зафиксировался в положении (А). Для увеличения расстояния между игольной пластиной и лапкой отожмите рычаг в крайнее верхнее положение (В).

Указание: Когда лапка поднята, натяжение всех нитей выключено. Этим самым облегчается заправка нитей.

EST

Kaheasendiline prestalla tõstekang

Presstalla tõstmiseks tõstke kangi seni ülespoole, kuni ta jääb üles seisma (A). Kui soovid rohkem ruumi presstalla ja nõelaplaadi vahele, võid tõsta kangi veel ka maksimumini (B). Kui tald on üles tõstetud, on niitide pinge väljalülitatud. See hõlbustab niiditamist.

LV

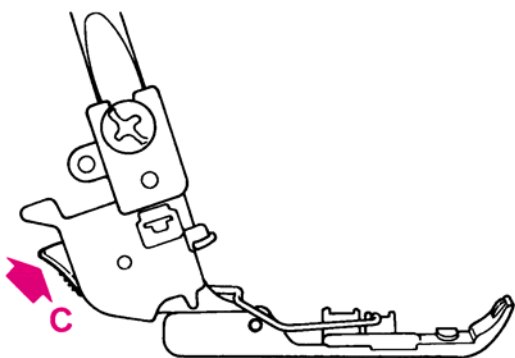
Piespiedējpēdiņas pacēlājs.

Lai paceltu piespiedējpēdiņas ir jāpaceļ vārsts tā, lai piefiksētos pozīcijā (A).

Lai palielinātu attālumu starp adatu plati un lāpstiņu paceliet vārpstu līdz augšējam galējam stāvoklim. (skatīt B. zīm.).

Norādījumi: Kad lāpstiņa ir pacelta, visu diegu nospriegojums ir izslēgts. Šai pašā laikā tiek atvieglota diegu ielāde

RUS



Замена лапки

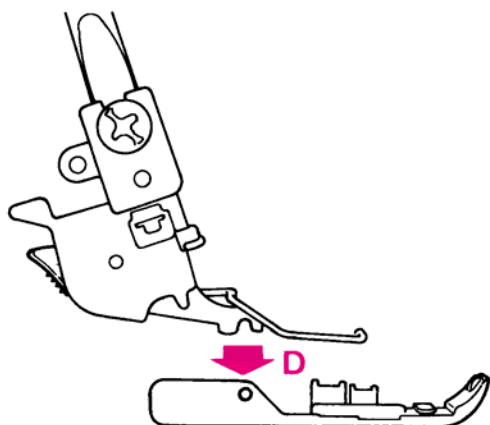
⚠ Отключите машину, установив выключатель в положение "0"

- Поднимите лапку.
- Поворотом маховика переведите иглы в крайнее верхнее положение.

Нажмите на рычажок (С), чтобы произошло расцепление лапки. Отожмите рычаг подъема лапки в крайнее верхнее положение (В) и извлеките в левую сторону лапку из-под лапкодержателя.

Для закрепления положите лапку под лапкодержатель. Для установки уложите лапку так, чтобы паз лапкодержателя оказался точно над поперечным стерженьком (D) лапки. Опустите лапкодержатель, и фиксатор лапки защелкнется автоматически.

EST



Presstalla vahetamine

⚠ Lülitage masin välja asend (O)

- Tõstke tald üles
- Keerake hooratast enda poole kuni nõel on ülaasendis. Vajutage presstalla kinnitushoovale (C) ja presstald vabaneb hoidjast. Tõstke presstalla tõstekang kõrgeimasse asendisse (B) ja eemaldage jalg vasakult poolt. Kinnitage teine presstald jalase (D) alla.

Laske jalas alla ja presstald lukustub automaatselt oma kohale.

PL

Wymiana stopki:

⚠ Wyłączyć maszynę, główny wyłącznik ustawiona „0”

- Stopkę podnieść
- Kółko ręczne przekręcić do przodu i igłę ustawić w najwyższym położeniu.

Nacisnąć dźwignię (C) aby zwolnić stopkę z zacisku.

Podnieść stopkę do najwyższej pozycji (B) i usunąć stopkę w lewo. W celu zamocowania stopki, umieść ją pod trzpieniem. Rowki na trzpieniu powinny leżeć dokładnie ponad kółkiem stopki (D). Opuścić trzpień i stopka zaskoczy automatycznie w zapadkę.

LV

Piespiedējpediņas maiņa.

⚠ Izslēdziet mašīnu, novietojot ieslēdzēju stāvoklī "0",

- paceliet pēdiņu
- ar vārpsta palīdzību novietojiet adatu visaugstākajā pozīcijā.

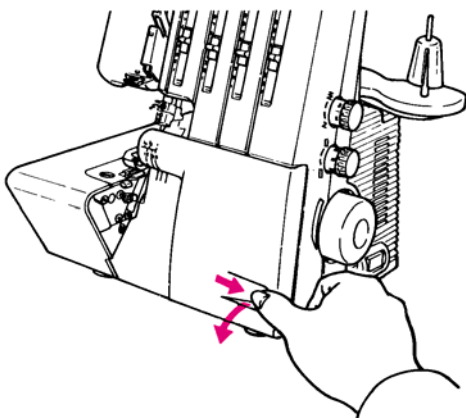
Piespiediet sviru (skatīt C. zīm.), lai notiktu pēdiņas atvienošanās. Piespiediet lāpstiņas pacēlāju līdz augšējam galējam stāvoklim (skatīt B. zīm.) un no kreisās puses izņemiet pēdiņu no pēdiņas turētāja.

Lai to nostiprinātu nolieciet pēdiņu zem turētāja. Nospiediet pēdiņas turētāju uz leju un pēdiņa ievietosies turētājā automātiski.

RUS**Крышка петлителей**

Чтобы открыть крышку петлителей, отожмите крышку большим пальцем вправо и поверните вниз. При закрывании захлопните крышку и слегка отожмите вправо, чтобы произошла ее фиксация

⚠️ Осторожно! Движущиеся детали! Во избежание травмирования выключите машину (выключатель в положении «O»), прежде чем выполнять работы в зоне открытой крышки петлителя или швейной платформы. Закройте все крышки, прежде чем Вы продолжите шить!

**EST****Esiluuk**

Esiluuk avaneb kui vajutada süvendisse ja tõmmata luuki seejärel allapoole. Esiluuk lukustub automaatselt kui see tagasi üles ja kergelt paremale lükatakse.

⚠️ Ettevaatust! Liikuvad detailid! Traumade ärahoidmiseks lülitage masin välja (asend O), enne kui asute tegema töid avatud osade juures. Sulgege avatud plaadid, enne kui õmblema asute!

PL**Pokrywa chwytacza:**

Aby otworzyć pokrywę chwytacza, nacisnąć wygięcie kciukiem w prawo i pociągnąć pokrywę w dół do siebie. Dla zamknięcia należy klapę lekko posunąć w kierunku do góry i nacisnąć w prawo. Pokrywa chwytacza automatycznie zaskoczy w zapadkę.

⚠️ Uwaga: Części ruchome. Aby uniknąć niebezpieczeństwa urazu, ustawić główny wyłącznik na „O” zanim rozpocznie się pracę przy otwartej pokrywie chwytacza lub otwartej klapie układania materiału. Przed użyciem maszyny zamknąć wszystkie pokrywy.

LV**Diegotāja vāciņš.**

Lai atvērtu diegotāja vāciņu ar lielo pirkstu paspiediet vāciņu pa labi un pagrieziet uz leju. Aizverot - aizveriet vāciņu un viegli atspiediet pa labi, tā lai nofiksētos.

Uzmanību! Kustīga detaļa! Lai izvairītos no traumām, pirms uzsākat darbu pie atvērta vāciņa vai šūšanas platformas izslēdziet mašīnu (izslēdzējs pozīcijā „O”). Pirms turpiniet šūšanu - aizveriet visus vāciņus.

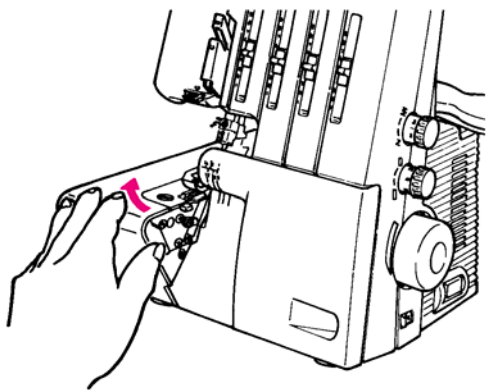
RUS**Швейная платформа**

Открытие и закрывание швейной платформы:

Открытие: Подвиньте крышку влево.

Закрывание: Подвиньте крышку вправо.

⚠️ Осторожно! Движущиеся детали! Во избежание травмирования выключите машину (выключатель в положении «O»), прежде чем выполнять работы в зоне открытой крышки петлителя или швейной платформы. Закройте все крышки, прежде чем Вы продолжите шить!

**EST****Külgluuk**

Külgluuk avaneb kui luuki vasakule lükata.

Luuk sulgub, kui seda masina poole lükata. Vajuta kergelt, kuni luuk lukustub.

PL**Pokrywa układania materiału:**

Otwieranie i zamykanie pokrywy. Otwieranie: pokrywę układania materiału przesunąć na lewo. Zamykanie: pokrywę układania materiału przesunąć w prawo

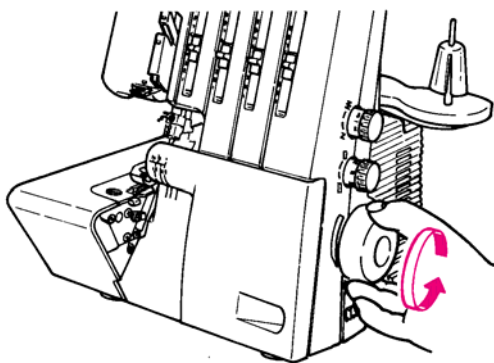
⚠️ Uwaga: Części ruchome. Aby uniknąć niebezpieczeństwa urazu, ustawić główny wyłącznik na „O” zanim rozpocznie się pracę przy otwartej pokrywie chwytacza lub otwartej klapie układania materiału. Przed użyciem maszyny zamknąć wszystkie pokrywy.

LV**Šūšanas platforma.**

Šūšanas platformas atvēršana un aizvēršana:

Atvēršana: nobīdīet vāciņu pa kreisi. Aizvēršana: nobīdīet vāciņu pa labi.

Uzmanību! Kustīga detaļa! Lai izvairītos no traumām, pirms uzsākat darbu atvērta cilpotāja vāciņa tuvumā vai šūšanas platformas izslēdziet mašīnu (izslēdzējs pozīcijā „O”). Pirms turpiniet šūšanu - aizveriet visus vāciņus



RUS

Маховик

Маховик при работе оверлока вращается против часовой стрелки, как у обычных швейных машин.

EST

Hooratas

Hooratas pöörleb vastupäeva ehk samas suunas kui tavalistelgi õmblusmasinetel.

PL

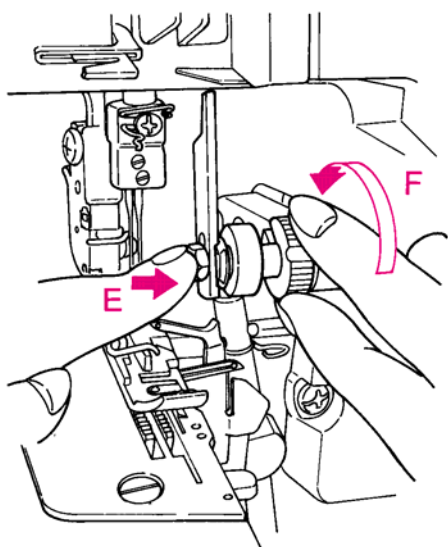
Kółko ręczne:

Kółko ręczne obraca się odwrotnie do ruchu wskazówek zegara, to jest w kierunku do siebie, tak samo jak kółko domowej maszyny do szycia.

LV

Galvenā vārpsta.

Galvenā vārpsta šujmašīnas darbības laikā griežas pretēji pulksteņa rādītāja virzienam, tāpat kā parastajām šujmašīnām.



RUS

Подъем верхнего ножа

- ⚠ Отключите машину, установив выключатель в положение "0"
- Извлеките штеккер из розетки!
 - Поверните маховичок на себя (против часовой стрелки) и выведите иглы в крайнее верхнее положение.
 - Откройте крышку петлителей.
 - Отожмите держатель верхнего ножа (E) вправо до упора. Поверните ручку (F) по часовой стрелке, чтобы нож зафиксировался в позиции, указанной на рис. (G).

EST

Ülemise lõiketera tõstmine

- ⚠ Vajuta voolulüliti 0 asendisse
- Eemaldage pistik seinakontaktist!
 - Keerake hooratist enda poole, kuni nõelad on ülaasendis
 - Avage esiluu
 - Vajutage ülemise lõiketera hoidja (E) paremale. Keerake hooratist päripäeva (F) kuni tera on pildil näidatud asendis (G).

PL

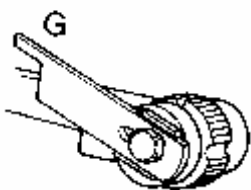
Podnoszenie górnego noża:

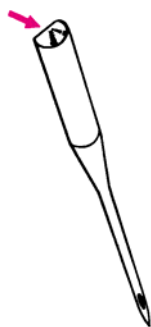
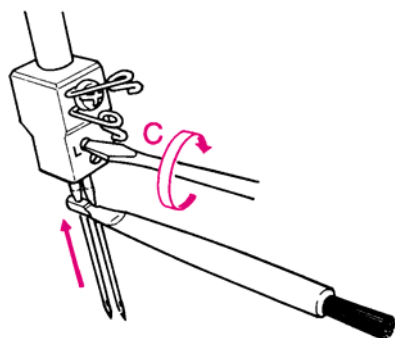
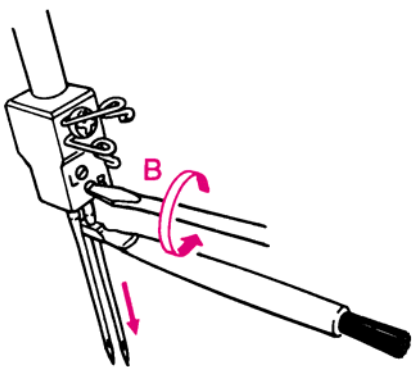
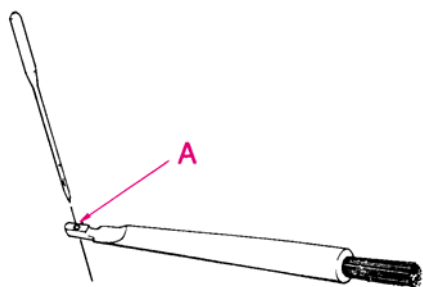
- ⚠ Maszynę wyłączyć, główny wyłącznik ustawić na „0”
- Wyciągnąć wtyczkę z gniazdka
 - Kółko ręczne przekręcić do przodu i igłę ustawić w jej najwyższej pozycji
 - Otworzyć pokrywę chwytacza
 - Nacisnąć górny uchwyt noża (E) całkiem w prawo i przekręcić pokrętkę (F) w kierunku ruch wskazówek zegara dopóki nóż nie zaskoczy w zapadkę do pozycji (G).

LV

Augšējā naža pacelšana

- ⚠
- Ieslēdziet šujmašīnu nostādot slēdzi pozīcijā "0".
 - Izņemiet kontaktdakšu no rozetes.
 - Pagrieziet galveno svārstu uz sevi (pretēji pulksteņa rādītāja virzienam) un novietojiet adatas to augšējā galējā pozīcijā.
 - Atveriet cilpotāja vāciņu.
- Pagrieziet augšējā naža turētāju (skatīt E. zīm.), pa labi līdz galam. Pagrieziet sviru (skatīt F. zīm.) pulksteņa rādītāja virzienā, lai nazis nofiksētos pozīcijā kas ir attēlota zīmējumā G





RUS

Установка игл

Практичное приспособление на ручке щетки-кисточки позволяет легко и быстро устанавливать новые иглы (A).

- ⚠ Отключите машину, установив выключатель в положение "0"
 - Извлеките штеккер из розетки!
 - Поверните маховичок на себя (против часовой стрелки) и выведите иглы в крайнее верхнее положение.
 - Опустите лапку.
- Малой отверткой ослабьте винты крепления игл. Выньте иглы (B). Вначале вставьте правую иглу с направленной назад лыской на колбе в отверстие на ручке щетки-кисточки, введите ее до упора в иглодержатель и слегка затяните правый винт. Затем точно так же вставляют левую иглу и окончательно затягивают оба винта (C).

EST

Nõela paigaldamine

Nõela saab kergesti ja kiiresti oma kohale asetada, kui kasutate nõelaasetajat/puhastuspintslit (A)

- ⚠ Lülita masin vooluvõrgust välja (0)
 - Keera hooratast enda poole, kuni nõelad on ülaasendis
 - Laske tald alla
- Väikese kruvikeerajaga keera nõela hoidev kruvi lõdvemale ja eemalda nõel (B) Aseta parempoolne nõel lame külg tagapool nõelaavasse ja lükka nõel nii sügavale nõela pessa kui läheb.
- Keera nõela hoidvat kruvi kergelt. Aseta sama moodi oma kohale ka vasakpoolne nõel ja keera mõlemad kruvid seejärel tugevasti kinni. (C).

PL

Zakładanie igły:

Igła może być założona szybko i łatwo za pomocą praktycznego pędzla do czyszczenia i ustawiacza igły (A).

- ⚠ odłączyć maszynę główny wyłącznik ustawić na „0”
 - Wyciągnąć wtyczkę z gniazdka. Kółko ręczne obrócić do siebie ażeby igła ustawiła się w najwyższej pozycji.
 - Opuścić stopkę.
- Za pomocą małego śrubokrętu poluzować śrubę mocującą igłę. Wyjąć igłę (B). Najpierw prawa igłę, płaską stroną do tyłu, w otworze ustawiacza igły i wsunąć igłę tak daleko jak to możliwe w zacisk igły. Dokręcić lekko prawą śrubę. Lewą igłę ustawić w ten sam sposób a następnie obie śruby mocno dokręcić (C).

LV

Adatu uzstādīšana

Izslēdziet šujmašīnu, nostādot slēdzi pozīcijā "0"

- izņemiet kontaktdakšu no rozetes
 - pagrieziet galveno vārstu uz sevi (pretēji pulksteņa rādītāja virzienam) un novietojiet adatu tā augšējā galējā pozīcijā.
 - Nolaidiet pēdiņu
- Ar mazo skrūvgriezi mazliet atskrūvējiet adatu turētājskrūvi. Izņemiet adatas (skatīt B. zīm.). Sākumā ievietojiet labo adatu, tā lai plakanā adatas puse būtu aizmugurē un pārliecinieties, lai adata uz augšu būtu ievietota līdz atdures punktam. Pieskrūvējiet mazliet adatas turētājskrūvi. Pēc tam tieši tāpat ievietojiet kreiso adatu un pievelciet abas adatu skrūves (skatīt C. zīm.).

RUS

Иглы

Ваш оверлок BERNINA снабжен иглами системы 130/705H (иглы для бытовых швейных машин). Поэтому при покупке новых игл спрашивайте иглы системы 130/705H. Используйте иглы толщиной № 70-90 при работе на Вашей машине

EST

Nõelad

Teie overlok masin BERNINA on varustatud 130/705H seeriassa kuuluvate nõeltega (tavalised õmblusmasina nõelad). Kasuta nõelu jämeduses 70 – 90.

PL

Igła i maszyna:

Wasza maszyna Bernette 800 D jest wyposażona w system igieł 130/705 H (igły do maszyn domowych). Dlatego przy zakupie nowych igieł należy koniecznie zwracać uwagę, aby nabyć igły systemu 130/705 H. Dla tej maszyny należy stosować igły o grubości 70-90.

LV

Adatas.

Jūsu overloks Bernina ir apgādāts ar sistēmas 1300/705H adatām (sadzīves šujmašīnu adatas). Tādēļ pērkot jaunas adatas jāatīniet pēc sistēmas 1300/705H adatām. Strādājot ar šujmašīnu izmantojiet Nr. 70 - 90 biezuma adatas.

RUS

Подготовка машины к заправке

! Отключите машину, установив выключатель в положение "0"

- Извлеките штеккер из розетки!

Полностью поднимите штангу нитенаправителей.

- Откройте крышку петлителей и швейную платформу.
- Поворотом маховика переведите иглы в верхнее положение.
- Поднимите верхний нож.
- Поднимите лапку. Натяжение нитей автоматически выключается.

Тщательно заправьте нити в предписываемой последовательности.

Процесс заправки ниток облегчается:

- цветной схемой заправки;
- цветной маркировкой проводки каждой нитки;
- приспособлениями для заправки.

EST

Masina kasutamine

! Lülita vool välja (0)

- Tõmba niidijuhiku tugi täies pikkuses välja
 - Avage esi-ja külgluuk
 - Keerake hooratast enda poole, kuni nõelad on ülemises asendis
 - Tõstke üles ka ülemine lõiketera
 - Tõstke üles presstald, niidi pinge lülitub välja.
 - Niidita masin hoolikalt ja õiges järjekorras
- Niiditamist kergendavad:
- Värviline niiditamisskeem
 - Värvikoododega märgitud niiditamistee masinal
 - Niiditamise abivahendid

PL

Przygotowanie



Wyłączyć maszynę, główny wyłącznik ustawić na „0”

- Wtyczkę wyjąć z gniazdka zasilającego
- Pręt przewodnika nici wraz z przewodnikiem nici całkowicie podnieść.
- Otworzyć pokrywę chwytacza i układania materiału.
- Kółko ręczne przekręcić do siebie, igłę ustawić w najwyższej pozycji.
- Podnieść górny nóż.
- Podnieść stopkę, napięcie nici automatycznie zostanie poluzowane.

Maszynę starannie nawlec i przestrzegać kolejności nawlekania.

Następujące szczegóły pozwolą ułatwić nawlekanie:

- Kolorowy schemat nawlekania;
- Opisane kolorami ścieżki nawlekania na maszynie
- Akcesoria do nawlekania

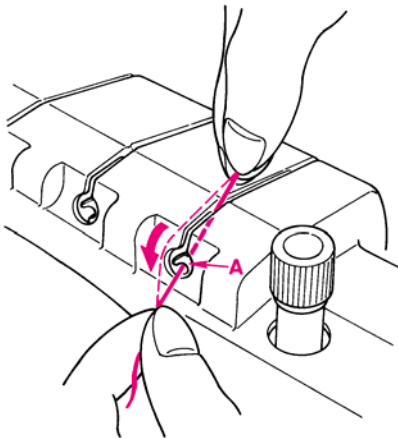
LV

Mašinas sagatavošana diegu ievēšanai.



Izslēdziet šujmašīnu, novietojiet slēdzi pozīcijā "0".

- Izņemiet kontaktdakšu no rozetes.
 - Pilnībā paceliet diegu novirzītājstieni.
 - Atveriet cilpotāja vāciņu un šūšanas platformu.
 - Ar galvenā vārsta palīdzību paceliet adatas tā augšējā galējā pozīcijā.
 - pārceļiet augšējo nazi
 - Paceliet piespiedējpēdiņu un diegu nospiegajums automātiski atslēdzas. Rūpīgi ievietiet diegu sekojošā secībā:
- Diegu ievēšanas procesu atvieglo:
- krāsaina ievēšanas shēma;
 - krāsains marķējums katram diegam;
 - ievēšanas palīgierīces.

**RUS**

Первый нитенаправитель

Держите нить обеими руками и вложите ее в щель для нитей и в первый нитенаправитель, нажимая ее вниз до щелчка.

EST

Esimene niidisuunaja

Hoidke niiti mõlema käega ja suruge ta niidisuunajasse.

PL

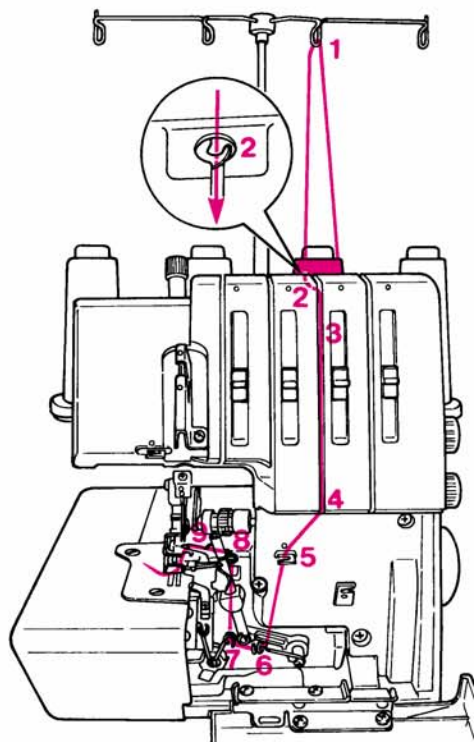
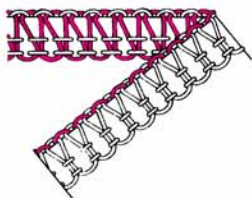
Pierwsze prowadzenie nici na maszynie

Obiema rękami ułożyć nitkę na rowku nici. Wcisnąć nitkę do dołu do pierwszego przewodnika nici na maszynie dopóki nie zaskoczy z kliknięciem.

LV

Pirmais diega virzītājs.

Turiet diegu ar abām rokām un spiežot uz leju ievietojiet atvērumā kas domāts diegiem, pirmajā diega virzītājā, kamēr atskan klikšķis



RUS

1. Нитка верхнего петлителя, голубая маркировка

Насадите катушку на штифт согласно руководству.

(1) С задней стороны введите нитку с этой катушки в щель нитенаправителя (вторая справа).

(2) Держите нить обеими руками и вложите ее в щель для нитей и в первый нитенаправитель, нажимая ее вниз до щелчка.

(3) Ведите нить вдоль щели.

(4, 5, 6, 7, 8) Вложите нитку в нитенаправители.

(9) Поворачивая маховик, переведите петлитель в показанное на рисунке положение. Вденьте нитку в ушко петлителя.

(10) Поднимите лапку и подложите под нее нитку. Снова опустите лапку.

Примечание:
Для строчек, выполняемых конвертером верхнего петлителя, верхний петлитель не заправляется.

EST

1. Ülemine haardeniit, sinine

Aseta niidirull niidivardale niidijuhiku sinise märgi alla.

(1) Viige niit niidijuhikusse (paremalt teine).

(2) Hoidke niiti mõlema käega ja suruge ta esimesse niidisuunajasse.

(3) Viige niit piki niidi teed.

(4, 5, 6, 7, 8) Viige niit läbi niidijuhikute

(9) Viige niit alumise niidihaaraja silmast läbi.

(10) Juhtige see presstalla alt läbi.

Tähelepanu. Kui alumine niidihaaraja tuleb uuesti niiditada, siis katkesta mõlemad niidi nõela juurest ning eemalda üleliigne niit alt. Vea niit kõigepealt haarajasse ja siis läbi nõelasilma. Kui kasutate ülemise haaraja konvektorit, siis ülemist haarajat ei niiditata.

PL

1. Nić górnego chwytacza niebieskie oznakowanie.

Umieść szpulę nici na trzpieniu uchwytu szpuli jak na rysunku.

(1) Wziąć nitkę ze szpuli i od tyłu do przodu ułożyć w przewodniku (drugi od prawej).

(2) Obiema rękami ułożyć nitkę wzdłuż rowka nici, do pierwszego przewodnika nici wciskać do dołu dopóki nie zaskoczy z kliknięciem.

(3) Przeprowadzić nitkę wzdłuż rowka.

(4, 5, 6, 7, 8) Nitkę ułożyć w przewodnikach.

(9) Obracać kółkiem ręcznym dopóki górny chwytacz nie znajdzie się w pozycji jak na rysunku. Nawlec oczko chwytacza

(10) Podnieść stopkę i nitkę położyć pod stopką. Opuścić stopkę.

Wskazówka:
Przy ściegach, które będą wykonywane z osłoną górnego chwytacza, nie nawlekać górnego chwytacza.

LV

1. Augšējā cilpotāja diegs (zils marķējums)

Ielieciet spulīti uz stienņa saskaņā ar instrukciju.

(1) no aizmugures ievietiet diegu no šīs spulītes attiecīgā diega virzītājā (2. no labās);

(2) turiet diegu ar abām rokām un spiediet to uz leju, ievietojiet atvērumā diegiem pirmajā diegu virzītājā, kamēr atskan klikšķis;

(3) virziet diegu gar atvērumu;

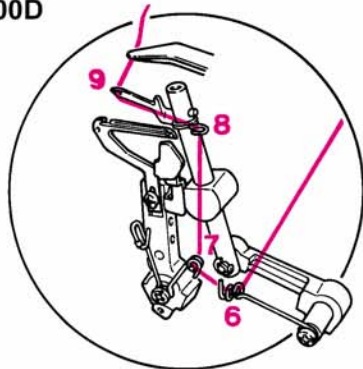
(4; 5; 6; 7; 8) - ievietojiet diegu diega virzītājā;

(9) pagriežot galveno vārstu virziet adatu cilpotāja actiņā;

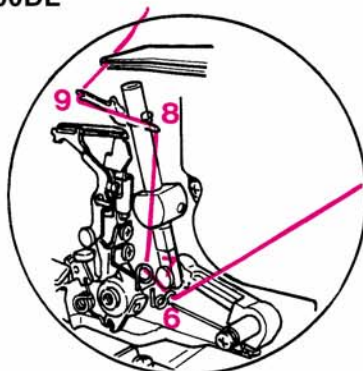
(10) paceliet ķepiņu un novietojiet zem viņas diegu. Un atkal to nolaidiet.

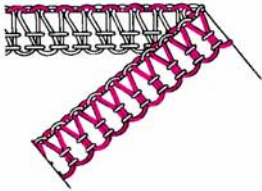
Piezīme:
Vīlēm, kuras tiek veiktas ar augšējā cilpotāja konvektoru, augšējais cilpotājs nav jāielāda.

700D



800DL





700D

RUS

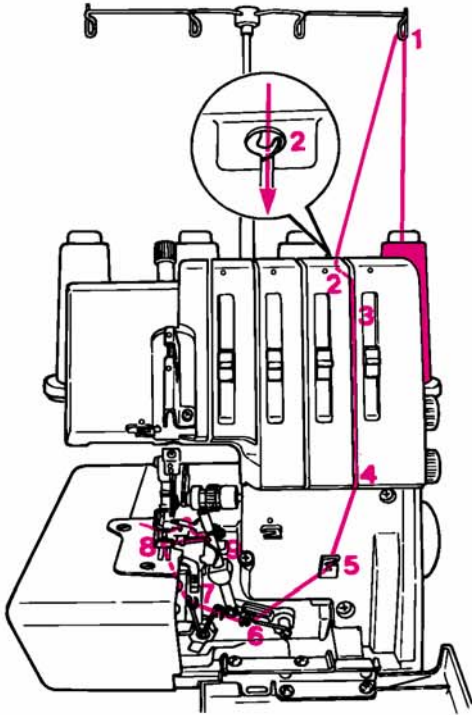
2. Нитка нижнего петлителя, красная маркировка

Насадите катушку на штифт согласно руководству.

- (1) С задней стороны введите нитку с этой катушки в щель нитенаправителя (крайне правый).
- (2) Держите нить обеими руками и вложите ее в щель для нитей и в первый нитенаправитель, нажимая ее вниз до щелчка.
- (3) Ведите нить вдоль щели.
- (4, 5, 6, 7) Вложите нитку в нитенаправители.
- (8) Поворачивая маховик, переведите нижний петлитель в крайнее левое положение. Правой рукой образуйте петлю нити. С левой стороны потяните петлю с помощью нитеведателя налево и положите нить сзади вперед в щель петлителя. Потяните нить вправо. Поворачивая маховик, переведите нижний петлитель в крайнее правое положение.
- (9) Заправьте нитью нижний петлитель.
- (10) Уложите нитку в левую сторону под лапку.

Примечание:

Если нужно заново заправить нижний петлитель, то необходимо обрезать обе игольные нитки около ушка и удалить их. Вначале заправляется петлитель, а затем иглы.



EST

2. Alumine haardeniit, punane

Asetage niidirull niidirvdale niidijuhiku punase märgi alla

- (1) Viige niit üles läbi niidisuunaja (äärmine paremalt) juhikute.
 - (2) Hoidke niiti mõlema käega ja suruge ta esimesse niidisuunajasse
 - (3) Viige niit piki niidi teed (4,5,6,7) viige niit läbi niidijuhikute (8) pöörake hoorast, viige alumine haaraja äärmisse vasakusse asendisse. Parema käega tehke niidis aas. Vasakult poolt tõmmake aas niidihaaraja abil vasakule ja asetage niit tagant ette suunas läbi haaraja. Tõmmake niiti paremale. Hooratast pöörates viige alumine haaraja äärmisse paremasse asendisse.
 - (9) viige niit alumise haaraja silmast läbi
 - (10) juhtige see prestalla alt läbi.
- Tähelepanu:** Kui alumine haaraja tuleb uuesti niiditada, siis katkesta mõlemad niidid nõela juurest ning eemalda üleliigne niit alt. Vea niit kõigepealt haarajasse ja siis läbi nõelasilma.

LV

2. Apakšējā cilpotāja diegs, sarkanais marķējums, ielieciet spolīti uz stieņa saskaņā ar instrukciju.

Uzlieciet spolīti uz stieņa saskaņā ar instrukciju.

- (1) no aizmugures ieveriet diegu no šīs spolītes attiecīgā diega virzītājā (2. no labās);
- (2) turiet diegu ar abām rokām un spiediet to uz leju, ievietojiet atvērumā diegiem pirmajā diegu virzītājā, kamēr atskan klikšķis;
- (3) virziet diegu gar atvērumu;
- (4;5;6;7) - ievietojiet diegu diega virzītājā;
- (8) pagrieziet galveno vārstu, novietojiet apakšējo cilpotāju galējā kreisā pozīcijā. Ar labo roku izveidojiet diegā cilpu. No kreisās puses ar diega vērēja palīdzību pavelciet diegu un novietojiet diegu no aizmugures uz priekšu cilpotāja atvērumā. Pavelciet diegu pa labi. Griežot galveno vārstu novietojiet apakšējo cilpotāju galējā labējā pozīcijā;
- (9) ieveriet diegu apakšējā cilpotājā;
- (10) nolieciet diegu zem ķepiņas kreisajā pusē.

Uzmanību:

Ja ir nepieciešams atkal ievērt diegu apakšējā cilpotājā, tad ir nepieciešams nogriezt abus adatu diegus pie austiņas un izņemt tos. Sākumā ieveriet diegus cilpotājā un pēc tam adatās.

PL

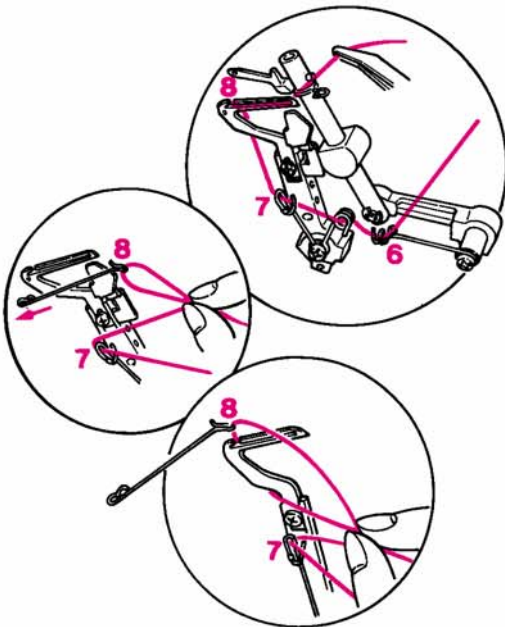
2. Nić dolnego chwytyacza.

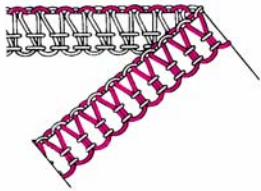
Umieść szpulę nici na trzpieniu uchwytu szpuli jak na rysunku.

- (1) Wziąć nitkę ze szpuli i od tyłu do przodu ułożyć w prowadniku (całkiem na prawo).
- (2) Obiema rękami ułożyć nitkę wzdłuż rowka nici, do pierwszego prowadnika nici wcisnąć do dołu dopóki nie zaskoczy z kliknięciem.
- (3) Przeprowadzić nitkę wzdłuż rowka (4,5,6,7) Nitkę ułożyć w prowadnikach.
- (8) Obracać kółkiem ręcznym i Dolny chwytyacz doprowadzić do pozycji maksymalnie w lewo. Prawą ręką ułożyć pętelkę z nitki. Użyć nawlekcza chwytyacza aby uchwycić pętlę z nitki od lewej i włożyć pętlę od tyłu do przodu w szczelinę na dolnym chwytyaczu. Nitkę pociągnąć na prawo. Obracać kółkiem ręcznym aby chwytyacz ustawił się całkiem po prawej stronie.
- (9) Nawlec oczko dolnego chwytyacza
- (10) Nitkę w lewo ułożyć pod stopką.

Wskazówka:

Jeżeli nitka dolnego chwytyacza musi być na nowo nawleczona należy obie nitki z igieł odciąć przy oczkach igieł i wyciągnąć naddatek nitki od spodu. Najpierw należy nawlec chwytyacz, a potem ponownie igły.





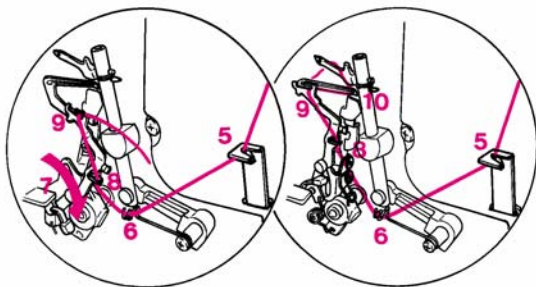
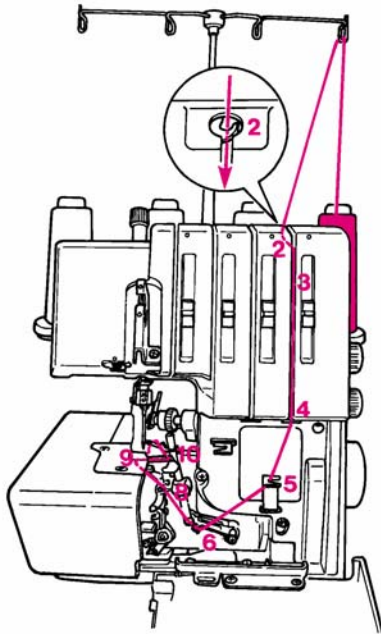
800DL

RUS

2. Нитка нижнего петлителя, красная маркировка

Насадите катушку на штифт согласно руководству.

- (1) С задней стороны введите нитку с этой катушки в щель нитенаправителя (крайне правый).
- (2) Держите нить обеими руками и вложите ее в щель для нитей и в первый нитенаправитель, нажимая ее вниз до щелчка.
- (3) Ведите нить вдоль щели.
- (4, 5, 6) Вложите нитку в нитенаправители.
- (7) Отожмите вниз рычаг устройства автоматической заправки нижнего петлителя.
- (8, 9) Заведите нитку в нитенаправитель. Вложите нить в щель устройства автоматической заправки нижнего петлителя. Нажмите рычаг устройства автоматической заправки нижнего петлителя вверх, чтобы установить его в исходное положение.
- (10) Вденьте нитку в ушко нижнего петлителя и подложите нитку под лапку.



Примечание:

Если нужно заново заправить нижний петлитель, то необходимо обрезать обе игольные нитки около ушка и удалить их. Вначале заправляется петлитель, а затем иглы.

PL

2. Nić dolnego chwytacza.

Umieść szpulę nici na trzpieniu uchwytu szpuli jak na rysunku.

- (1) Wziąć nitkę ze szpuli i od tyłu do przodu ułożyć w przewodniku (z prawej strony).
- (2) Obiema rękami ułożyć nitkę wzdłuż rowka nici, do pierwszego przewodnika nici wcisnąć ją do dołu dopóki nie zaskoczy z kliknięciem.
- (3) zaskoczy z kliknięciem.
- (4) Przeprowadzić nitkę wzdłuż rowka.
- (4, 5, 6) Nitkę ułożyć w przewodnikach.

- (7) Nacisnąć w dół ramię dźwigni nawlekacza dolnego chwytacza.
- (8, 9) Nitkę ułożyć w przewodnikach, a następnie naciągnąć ją na ramię nawlekacza. Przesunąć do góry ramię dźwigni nawlekacza, tak aby powróciło do swojej wyjściowej pozycji.
- (10) Przewlec nitkę przez oczko dolnego chwytacza i umieścić ją pod stopką.

Wskazówka:

Jeżeli nitka dolnego chwytacza musi być na nowo nawleczona należy obie nitki z igiel odciąć przy oczkach igiel i wyciągnąć naddatek nitek od spodu. Najpierw należy nawlec chwytacz, a potem ponownie igły.

EST

2. Alumine haardeniit, punane

Astege niidirull niidivardale niidijuhiku punase märgi alla.

- (1) viige niit tagant poolt niidisuunajasse (äärmine paremalt)
 - (2) Hoidke niiti mõlema käega ja suruge ta esimesse suunajasse.
 - (3) viige niit piki niidi teed
 - (4,5,6) viige niit läbi juhikute.
 - (7) suruge alla alumise haaraja automaatse niiditaja kang.
 - (8,9) Viige niit juhikusse. Pange automaatiiditaja aasa.
 - Vajutage automaatiiditaja kangi üles, et ta läheks algasendisse tagasi.
 - (10) Pange niit läbi alumise haaraja silma ja talla alla.
- Tähelepanu:**

Kui niit tuleb läbi alumise haaraja uuesti juhtida, katkesta mõlemad niidid nõelasilma juurest ja eemalda alt üleliigne niit. Juhi niit kõigepealt haarajasse ja siis nõeltesse.

LV

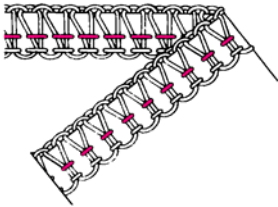
2. Apakšējā cilpotāja diegs, sarkanais marķējums

Uzlieciet spolīti uz stieņa saskaņā ar instrukciju.

- (1) no aizmugures ievietiet diegu no šīs spolītes attiecīgā diega virzītājā (2. no labās);
- (2) turiet diegu ar abām rokām un spiediet to uz leju, ievietojiet atvērumā diegiem pirmajā diegu virzītājā, kamēr atskan klikšķis;
- (3) virziet diegu gar atvērumu;
- (4;5;6) - ievietojiet diegu diega virzītājā;
- (7) nospiediet uz leju automātisko apakšējā cilpotāja diegu ielādes sviru;
- (8; 9) - ievietiet diegu diega virzītājā. Ievietojiet diegu spraugā automātiskajā apakšējā cilpotāja diegu ierīcē. Paceliet uz augšu automātisko apakšējā diega ielādes sviru sākotnējā pozīcijā.
- (10) ievietiet diegu apakšējā cilpotāja austiņā un palieciet to zem ķepiņas.

Uzmanību:

Ja ir nepieciešams atkārtoti ielādēt apakšējo cilpotāju, tad ir nepieciešams nogriezt abus adatu diegus pie austiņas un izņemt tos. Sākumā ievietiet diegu cilpotājā un pēc tam adatās.

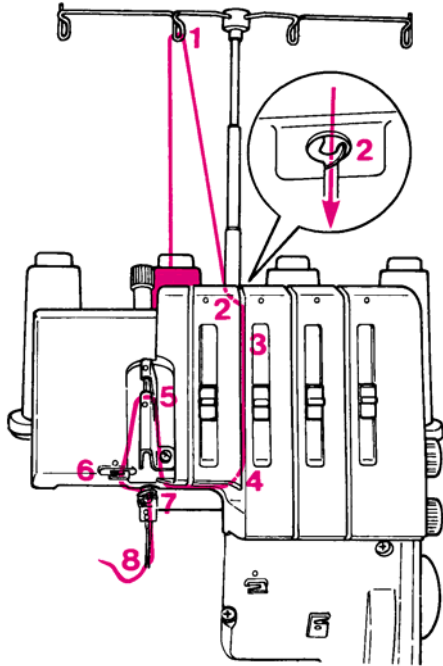


RUS

3. Нитка правой иглы, зеленая маркировка

Насадите катушку на штифт согласно руководству.

- (1) С задней стороны введите нитку с этой катушки в щель нитенаправителя (вторая справа).
- (2) Держите нить обеими руками и вложите ее в щель для нитей и в первый нитенаправитель, нажимая ее вниз до щелчка.
- (3) Ведите нить вдоль щели.
- (4, 5) Заведите нитку под горизонтальный нитенаправитель и вложите ее в нитепротягиватель.
- (6) Проведите нитку через нитенаправители.
- (7) Заведите нитку в нитенаправитель иглодержателя.
- (8) Поворачивая маховик вперед, переведите петлитель в верхнее положение. Вденьте нитку в ушко правой иглы спереди назад.
- (9) Подложите нитку под лапку.



Примечание:

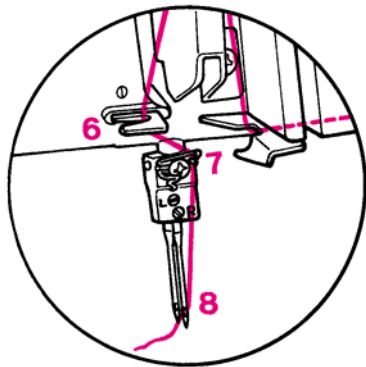
Если нужно заново заправить нижний петлитель, то необходимо обрезать обе игольные нитки около ушка и удалить их. Вначале заправляется петлитель, а затем иглы.

PL

3. Nitka prawej igły, zielone oznakowanie.

Umieść szpulę nici na trzpieniu uchwyty szpuli jak na rysunku.

- (1) Wziąć nitkę ze szpuli i od tyłu do przodu ułożyć w przewodniku (drugi od lewej).
- (2) Wziąć nitkę obiema rękami i ułożyć nitkę na rowku nici w pierwszym przewodniku nici, wciskać do dołu dopóki nie zaskoczy z kliknięciem.
- (3) Przeprowadzić nitkę wzdłuż rowka.
- (4,5) Nitkę ułożyć pod listwa przewodnika i w podajniku nitki.
- (6) Nawlec przewodnik.
- (7) Nawlec przewodnik na uchwycie igły.
- (8) Obracać kółkiem ręcznym do przodu i ustawić igłę w najwyższej pozycji. Nitkę od przodu do tyłu nawlec do prawej igły.
- (9) Nitkę ułożyć pod stopką.



Wskazówka:

Jeżeli nitka dolnego chwytacza musi być na nowo nawleczona należy obie nitki z igieł odciąć przy oczkach igieł i wyciągnąć naddatek nitki od spodu. Najpierw należy nawlec chwytacz, a potem ponownie igły.

EST

Parempoolse nõela niit, roheline

Aseta niidirull niidirvardale, niidijuhiku rohelise märgi alla.

- (1) Vii niit üles ja vea läbi niidisuunajate (vasakult teine)
- (2) Hoidke niiti mõlema käega ja suruge ta esimesse niidisuunajasse.
- (3) Vii niit läbi pingutaja ning (4,5,6) läbi juhikute
- (7) Vii niit läbi nõelahoidja juhiku
- (8) Keera hooratast enda poole, kuni nõelad on ülemises asendis. Vii niit läbi parempoolse nõela silma.
- (9) Tõsta presstald üles ja aseta niit presstalla alla. Lase presstald alla.

Tähelepanu: Kui alumine niidihaaraja tuleb uuesti niiditada, siis katkesta mõlemad niidi nõela juurest jne.

LV

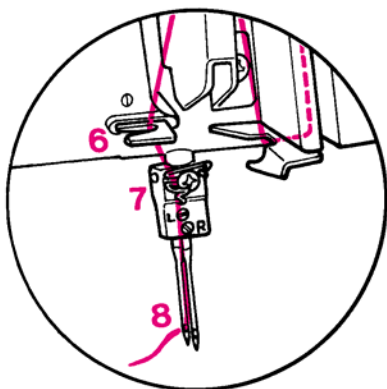
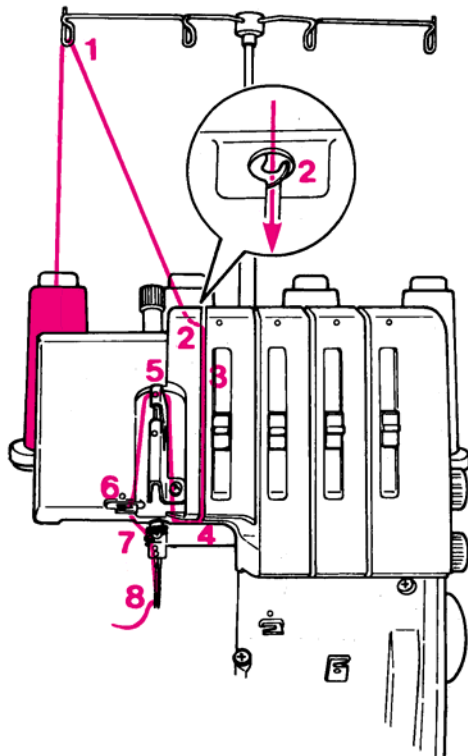
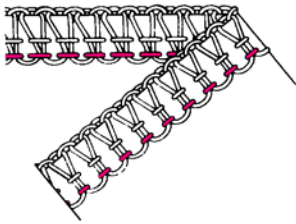
3. Labās adatas diegs, zaļais marķējums:

Uzlieciet spolīti uz stieņa saskaņā ar instrukciju.

- (1) no aizmugures ievietiet diegu no šīs spolītes attiecīgā diega virzītājā (2. no labās);
- (2) turiet diegu ar abām rokām un spiediet to uz leju, ievietojiet atvērumā diegiem pirmajā diegu virzītājā, kamēr atskan klikšķis;
- (3) virziet diegu gar atvērumu;
- (4;5) - ievietojiet diegu horizontālajā diega virzītājā un ievietojiet to diega virzītājā;
- (6) novelciet diegu gar diega virzītāju;
- (7) ievietiet diegu adatas turētāja diega virzītājā;
- (8) griežot galveno vārstu uz priekšu novietojiet cilpotāju galējā augšējā pozīcijā. Ievietiet diegu no priekšas uz aizmuguri, labās adatas austiņā.
- (9) Novietojiet diegu zem ķepiņas.

Uzmanību:

Ja ir nepieciešams atkārtot ielādēt apakšējo cilpotāju, tad ir nepieciešams nogriezt abus adatu diegus pie austiņas un izņemt tos. Sākumā ievietiet diegu cilpotājā un pēc tam adatās.



RUS

4. Нитка левой иглы, желтая маркировка

- Насадите катушку на штифт согласно руководству.
- (1) С задней стороны введите нитку с этой катушки в щель нитенаправителя (крайне левый).
 - (2) Держите нить обеими руками и вложите ее в щель для нитей и в первый нитенаправитель, нажимая ее вниз до щелчка.
 - (3) Ведите нить вдоль щели.
 - (4, 5) Заведите нитку под горизонтальный нитенаправитель и вложите ее в нитепротягиватель.
 - (6) Проведите нитку через нитенаправители.
 - (7) Заведите нитку в нитенаправитель иглодержателя.
 - (8) Поворачивая маховик вперед, переведите петлитель в верхнее положение. Вденьте нитку в ушко левой иглы спереди назад.
 - (9) Подложите нитку под лапку. После заправки опустите верхний нож и закройте крышку петлителей и швейную платформу.

Примечание:

Если нужно заново заправить нижний петлитель, то необходимо обрезать обе игольные нитки около ушка и удалить их. Вначале заправляется петлитель, а затем иглы.

PL

4. Nitka lewej igły, żółte oznakowanie

- Umieść szpulę nici na trzpieniu uchwytu szpuli jak na rysunku.
- (1) Wziąć nitkę ze szpuli i od tyłu do przodu ułożyć w przewodniku (całkiem na lewo).
 - (2) Wziąć nitkę obiema rękami i ułożyć nitkę na rowku nici w pierwszym przewodniku nici, wciskać do dołu dopóki nie zaskoczy z kliknięciem.
 - (3) Przeprowadzić nitkę wzdłuż rowka.
 - (4,5) Nitkę ułożyć pod listwa przewodnika i w podajniku nitki.
 - (6) Nawlec przewodnik.
 - (7) Nawlec przewodnik na uchwycie igły.
 - (8) Obracać kółkiem ręcznym do przodu i ustawić igłę w najwyższej pozycji. Nitkę od przodu do tyłu nawlec do lewej igły.
 - (9) Nitkę ułożyć pod stopką. Po nawleczeniu opuścić górny нож, zamknąć pokrywę chwytną i ukladania materiału.

Wskazówka:

Jeżeli nitka dolnego chwytacza musi być na nowo nawleczona należy obie nitki z igieł odciąć przy oczkach igieł i wyciągnąć naddatek nitki od spodu. Najpierw należy nawlec chwytacz, a potem ponownie igły.

EST

4. Vasakpoolse nõela niit, kollane

- Aseta niidirull niidirvardale, niidijuhiku kollase märgi alla.
- (1) Vii niit üles ja läbi vasaku äärmise niidijuhiku.
 - (2) Vii niit läbi pingutaja ja
 - (3) niidijuhikutesse
 - (4,5) Vii niit horisontaalse niidijuhiku alt ja läbi niidipingutaja
 - (6) vii niit niidijuhikutesse
 - (7) vii niit läbi nõelahoidja juhiku
 - (8) Tõsta nõelad üles ja aseta niit selle alla. Lase presstald alla.
 - (9) Tõsta presstald üles ja aseta niit selle alla. Lase presstald alla. Pärast niiditamist laske ülemine lõiketera alla ja sulgege lahti olevad luugid.

Kui niit katkeb, siis toimige nagu on eelmise haaraja juures toodud.

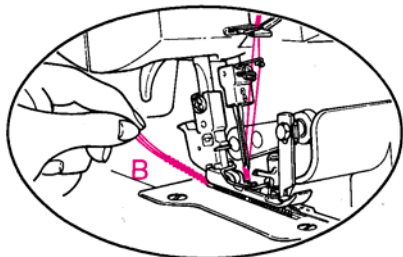
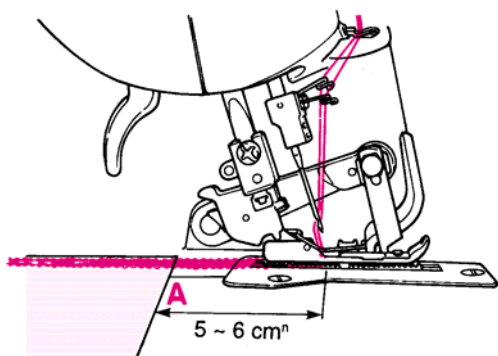
LV

4. Kreisās adatas diegs, dzeltenais marķējums

- Uzlieciet spoļīti uz stieņa saskaņā ar instrukciju.
- (1) no aizmugures ievēriet diegu no šīs spoļītes attiecīgā diega virzītājā (2. no labās);
 - (2) turiet diegu ar abām rokām un spiediet to uz leju, ievietojiet atvērumā diegiem pirmajā diegu virzītājā, kamēr atskan klikšķis;
 - (3) virziet diegu gar atvērumu;
 - (4;5) - ievietojiet diegu horizontālajā diega virzītājā un ievietojiet to diega virzītājā;
 - (6) novelciet diegu gar diega virzītāju;
 - (7) ievēriet diegu adatas turētāja diega virzītājā;
 - (8) griežot galveno vārstu uz priekšu novietojiet cilpotāju galējā augšējā pozīcijā. Ievēriet diegu no priekšas uz aizmuguri, labās adatas austiņā.
 - (9) novietojiet diegu zem ķepiņas. Pēc ielādes nolaidiet apakšējo nazi un aizvēriet cilpotāja vāciņu un šūšanas platformu.

Uzmanību:

Ja ir nepieciešams atkārtot ielādēt apakšējo cilpotāju, tad ir nepieciešams nogriezt abus adatu diegus pie austiņas un izņemt tos. Sākumā ievēriet diegus cilpotājā un pēc tam adatas.



RUS

Пробное шитье

Сразу по завершении заправки приступить к пробному шитью. Чтобы правильнее судить о рисунке шва и натяжении ниток рекомендуется прошивать ткань в два слоя.

- Включите машину сетевым выключателем («I»).
- Установите все регуляторы натяжения ниток на отметку "4".
- Установите длину стежка, дифференциальный транспортер и положение ножа (см. раздел «Настройка машины»).
- Опустите верхний нож.
- Опустите лапку.
- Большим пальцем слегка приподнимите носик лапки и уложите материал под лапку вплотную к ножу. Отпустите лапку и начинайте шить.
- В конце шва нужно выйти за пределы ткани, пока не будет образована цепочка ниток длиной 8 см (A).
- При использовании текстурированных нитей, многокруточных толстых нитей (кордонет) и подобных декоративных нитей для выполнения отделочных швов заправляйте их в верхний и нижний петлители (но не в иглы, чтобы избежать обрыва нитей и поломки иглы), а по окончании строчки потяните цепочку ниток (B) осторожно рукой, чтобы она не зацепилась за игольную пластину.

EST

Prooviõmblus

- Pärast masina niiditamist tee prooviõmblus. Kasuta prooviõmbluseks kahekordset kangast, et tikit ja niidi pinget oleks parem jälgida.
- Lülita masin sisse
- Reguleeri kõik niidipingutajad 4-le
- Reguleeri piste pikkus, diferentsiaaltransportöör ja noa asend
- Laske ülemine lõiketera alla
- Laske presstald alla
- Tõstke presstalla esimest otsa pöidlaga ning asetage kangas presstalla alla.
- Laske presstald alla
- Tõstke presstalla esimest otsa pöidlaga ning asetage kangas presstalla alla.
- Vabastage presstald ja õmmelge
- Õmluse lõpus jätkake õmblemist nii, et moodustub 8 cm. pikkune niidikett (A)
- Kui kasutate tekstuurseid niite, kordonet tüüpi pakse niite jms. Dekoratiivõmluste tegemiseks, ajage need läbi ülemise ja alumise haaraja (mitte nõelade, et niidid ja nõelad ei katkeks) ja töö lõppedes tõstke ettevatlikult niite käega (B), et nad ei jääks kinni nõelaplaadi taha.

PL

Próba szycia:

Po nawleczeniu dokonać test szycia.

Próbę przeprowadzać zawsze przez szycie podwójnego materiału, aby móc dokładnie sprawdzić tworzenie ściegu i napięcie nici.

- Włączyć maszynę („I”)
- Ustawić wszystkie napięcia nici na 4
- Długość ściegu, różnicowanie, szerokość cięcia (pozycja noża) (patrz „ustawienie i obsługa”)
- Opuścić górny нож
- Opuścić stopkę
- Prząd stopki lekko unieść kciukiem i materiał ułożyć pod stopką, przed nożem. Opuścić stopkę i szyc.
- Na zakończenie szwu kontynuować szycie nad brzegiem dopóki nie utworzy się łańcuszek o długości ok. 8cm (A). Obciąć nici.

Przy używaniu nici takich jak cordonet lub podobne, pociągając ostrożnie ręką łańcuszek z nici (B) gdyż może on zostać uchwyciony przez płytkę ściegową.

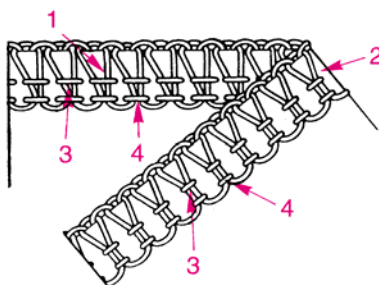
LV

Izmēginājuma šuvums.

Uzreiz pēc diegu ielādes pabeigšanas veiciet izmēginājuma šuvumu.

Lai precīzāk spriestu par vīles rakstu un diegu nospriegojumu rekomendējam šūt dubultīgi salocītu audumu.

- Ieslēdziet mašīnu ar slēdzi (“I”)
- Uzstādiet visus diegu spriegotājus uz atzīmi “4”
- Uzstādiet dūriena garumus, diferencālo transportieri un naža pozīciju (skatīt nodaļu “Mašīnas uzstādīšana”)
- Nolaidiet augšējo nazi
- Nolaidiet augšējo ķepiņu
- Ar lielo pirkstu viegli piepaceliet ķepiņu un novietojiet materiālu zem tās cieši klāt pie naža. Nolaidiet ķepiņu un sāciet šūt.
- Šuves beigās ir nepieciešams izveidot ķēdīti no diegiem aptuveni 8cm. garumā (skatīt A. zīm.)
- Izmantojot tekstilijas diegus, daudzsvērtus, resnus diegus (kordonets) un tamlīdzīgus dekoratīvus diegus apdares šuvēm ieviet tos augšējā un apakšējā cilpotājā (bet ne adatās, lai izvairītos no diegu plīšanas un adatu lūšanas, bet pēc šuves beigām uzmanīgi ar roku pavelciet aiz diegu ķēdītes (skatīt B. zīm.).



RUS

Проверка пробного шва

1. Нитка верхнего петлителя (голубая маркировка)
 2. Нитка нижнего петлителя (красная маркировка)
 3. Нитка правой иглы (зеленая маркировка)
 4. Нитка левой иглы (желтая маркировка)
- Натяжение ниток отрегулировано правильно, если обе нитки петлителей переплетаются точно по краю ткани. Игольные нити распознаются по линиям прямых стежков, которые упрочняют шов, делая его в то же время эластичным.

EST

Prooviõmbluse kontrollimine

1. Ülemise haaraja niit, sinine
 2. Alumise haaraja niit, sinine
 3. Parempoolse nõela niit, roheline
 4. Vasakpoolse nõela niit, kollane
- Niidipinge on reguleeritud õigesti kui mõlemad haaraja niidid sõlmuvad kanga äärel.
Nõelaniidid on otsepistete suunal, mis tugevdavad ja muudavad õmbluse elastseks.

PL

Sprawdzanie próby szycia:

1. Nitka górnego chwytyacza (niebieska)
2. Nitka dolnego chwytyacza (czerwona)
3. Nitka prawej igły (zielona)
4. Nitka lewej igły (żółta)

Formowanie ściegu jest idealne wówczas, gdy obie nitki chwytyacza spotykają się dokładnie przy brzegu materiału. Nitki igieł tworzą prosty ściąg i powodują że ściąg jest trwały i zarazem rozciągliwy.

LV

Izmēginājuma šuvuma pārbaude.

1. Augšējā cilpotāja diegs - zilaiz marķējums
2. Augšējā cilpotāja diegs - sarkanais marķējums
3. Labās adatas diegs - zaļais marķējums
4. Kreisās adatas diegs - dzeltenais marķējums

Diegu nospriegojums ir noregulēts pareizi, ja abu cilpotāju diegi krustojas tieši gar auduma malu.

Adatu diegus var atpazīt pēc taisnām dūrienu līnijām, kuri nostiprina vīli, bet tajā pašā laikā dara to elastīgu.

RUS

Натяжение ниток

Натяжение ниток следует приспособлять к особенностям обрабатываемых материалов. Базовое значение для большинства материалов и ниток колеблется в пределах от 3 до 5. Эта величина может варьироваться достаточно широко, если для заправки в верхний и в нижний петлители применяются специальные нити, например, многокруточная толстая нить, комплексные нити, мерсеризированные нити, объемные текстурированные или другие декоративные нити. Размер ушка петлителя – решающий для возможной максимальной толщины нитки.

Натяжения нити можно плавно изменять в диапазоне от 1 до 9 с учетом специфики выполняемой работы. При движении рычажка натяжения вверх натяжение нитки увеличивается, при движении рычажка натяжения вниз натяжение нитки ослабляется.

Важно: Приводимые в Руководстве данные об установке регуляторов натяжения ниток являются рекомендациями. На рисунок строчки оказывает влияние вид материала, качество ниток и толщина иглы. Поэтому во всех случаях вначале нужно выполнить пробный шов, на котором проверяется правильность переплетения ниток. При необходимости откорректируйте натяжение ниток.

EST

Niidi pinge

Niidi pinget saab erinevate õmblustööde tarvis kergesti muuta. Ideaalilähedane niidi pinge pea kõigile kangatüüpidele ja niitidele on 3-5 vahel.

Niidi pinget tuleb siiski muuta, kui kasutatakse eri niite nagu krepp- pärl-ehisniite või punutud niite. Niidipinget saab muuta vahemikus 1 – 9 ni. Liigutades niidipinge kangi üles, pinge suureneb. Alla liikudes väheneb.

LV

Diegu spriegojums

Diegu nospriegojumu nepieciešams pielāgot apstrādājamo materiālu īpatnībām. Lielākajai daļai materiāliem un diegiem bāzes nozīmes svārstās no 3 līdz 5. Šis lielums var svārstīties ja diegu ielādē augšējā un apakšējā cilpotājā ir izmantoti speciāli dekoratīvie diegi. Cilpotāja austiņas izmērs ir galvenais noteicējs maksimālajam diega biežumam. Atkarībā no veicamā darba specifiskas diega nospiedumu vienmērīgi var izmainīt diapazonā no 1 - 9.

Ja diegu nospriegojuma stieni kustina uz augšu diegu nospriegojums palielinās un otrādi.

Svarīgi: Šajā rokasgrāmatā aprakstītais par diegu nospriegotāju ir **rekomendācija**. Uz viļes zīmējumu iespaidu atstāj auduma materiāls, diegu kvalitāte un adatas biežums. Tāpēc jebkurā gadījumā sākumā ir nepieciešams veikt izmēginājuma šuvumu uz kura būs redzams vai diegu nospriegojums ir pareizs un ja ir nepieciešams veiciet korekciju.

PL

Napięcie nitki

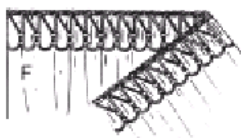
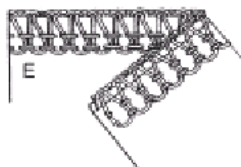
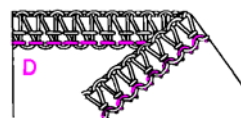
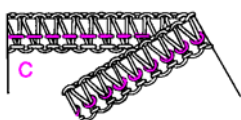
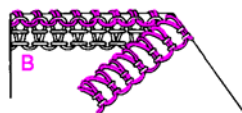
Napięcie nitki musi być tak dostosowane aby odpowiadać różnym typom wykonywanych prac. Idealnym napięciem nici dla większości materiałów i nici jest pomiędzy 3 i 5. Jednakże może się to zmieniać znacząco gdy są używane specjalne nici takie jak filament, wełniany nylon, skręt na dziurki (cordonet), przędza perłowa lub nici dekoracyjne. W zakresie 1 do 9 napięcie nici może być bezstopniowo dopasowane do każdego rodzaju pracy. Dźwignia napięcia nici jest przesuwana do góry dla zwiększenia napięcia i do dołu dal zmniejszenia

RUS

Регулировка натяжения ниток

Натяжение ниток следует изменять только на половину или на целую величину делений шкалы регулятора и затем повторять выполнение пробного шва для оценки результата.

- Переплетение ниток петлителей происходит на изнаночной стороне: увеличить натяжение нитки верхнего петлителя (голубая маркировка), ослабить натяжение нитки нижнего петлителя (красная маркировка) (A).
- Переплетение ниток петлителей происходит на лицевой стороне: увеличить натяжение нитки нижнего петлителя (красная маркировка), ослабить натяжение нитки верхнего петлителя (голубая маркировка) (B).
- Нитка правой иглы вяжет стежки на изнаночной стороне: увеличить натяжение нитки правой иглы (зеленая маркировка) (C).
- Нитка левой иглы вяжет стежки на лицевой стороне: увеличить натяжение нитки левой иглы (желтая маркировка) (D).
- Край ткани слегка подворачивается: немного уменьшить натяжение ниток обоих петлителей (красная и голубая маркировка) (E).
- Ткань сосбаривается: ослабить натяжение нитки правой или левой иглы (зеленая или желтая маркировка) (F).



PL

Ustawianie napięcia nitki

Dźwignię należy podnosić i opuszczać tylko o pół lub jeden stopień i ponownie przeprowadzać próbę szycia.

- Zaplątania nici chwytacza leżą na spodniej stronie: Naciągając napięcie górnego chwytacza (niebieski), napięcie dolnego chwytacza (czerwony) poluzować (D).
- Zaplątania nici chwytacza leżą na spodniej stronie: Napięcie dolnego chwytacza (czerwony) bardziej naciągając, poluzować napięcie górnego chwytacza (niebieski) (E).
- Nitka prawej igły tworzy pętelki na spodniej stronie: Bardziej naciągając napięcie (zielone) prawej nitki (F)
- Nitka prawej igły tworzy pętelki na spodniej stronie: Napięcie lewej nitki (żółte) Bardziej naciągając (G)
- Brzegi materiału lekko zwijają się: Lekko poluzować napięcie obu chwytaczy (niebieski i czerwony)
- Materiał podczas szycia ściąga się:
- Poluzować (I) napięcie prawej lub lewej nitki (zielone lub żółte)

EST

Tähtis teada!

Juhises toodud reguleerimisnäpunäited on soovitatavad. Tulemus sõltub materjali liigist, niidi kvaliteedist ja nõela paksusest. Sellepärast tuleb igal juhul teha proovitöö. Vajadusel reguleerida niidipingeid. Niidipinget muuda ainult pool või üks ühik korraga.

- Silmused moodustuvad kanga alla. Pinguta ülemise haaraja niiti, sinine, lõdvenda alumise haaraja niiti, punane(A).
- Silmused moodutuvad kanga peale. Pinguta parempoolse nõela niiti, roheline (C)
- Vasakpoolse nõela niit moodustab silmuseid kanga alla. Pinguta vasakpoolse nõela niiti, kollane (D)
- Kui kanga äärel on kaõdumus käänduda, on mõlema haaraja niidi liiga pingul. Lõdvenda alumise ja ülemise haaraja niiti, sinine ja punane (E)
- Kanga serv kisub õblemise ajal. Lõdvenda parempoolse või vasakpoolse nõela niiti, roheline või kollane (F)

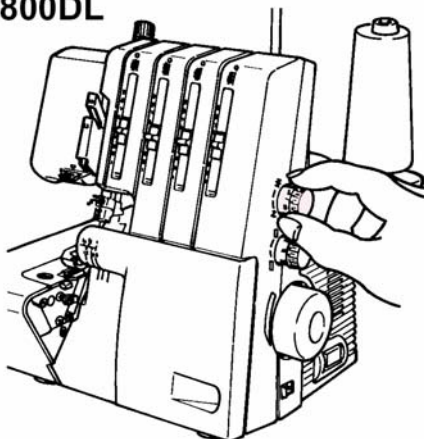
LV

Diegu nospriegojuma regulēšana

Diegu nospriegojumu vajag izmainīt tikai par 0,5 vai par 1. regulētāja iedaļu un tad veikt izmēģinājuma šuvumu.

- Diegu cilpošanās notiek auduma kreisajā pusē: nepieciešams palielināt augšējā cilpotāja diega nospriegojumu (zilaš marķējums) un atslābināt apakšējā cilpotāja diega nospriegojumu (sarkanais marķējums). (Skatīt A. zīm.).
- Diegu cilpošanās notiek auduma labajā pusē: nepieciešams palielināt apakšējā cilpotāja diega nospriegojumu (sarkanais marķējums) un atslābināt augšējā cilpotāja diega nospriegojumu (zilaš marķējums). (Skatīt B. zīm.);
- Labās adatas diegs veido dūrienus uz auduma kreisās puses: nepieciešams palielināt labās adatas diega nospriegojumu (zaļais marķējums). (Skatīt C. zīm.).
- Kreisās adatas diegs veido dūrienus uz auduma labās puses: nepieciešams palielināt kreisās adatas diega nospriegojumu (dzeltenais marķējums). (Skatīt D. zīm.).
- Auduma mala viegli ielokās: mazliet samazināt abu cilpotāju diegu nospriegojumu (sarkanais un zilaš marķējums). (Skatīt E. zīm.).
- Audums krokojās: atslābināt labās un kreisās adatas diega nospriegojumu (zaļais un dzeltenais marķējums). (Skatīt F. zīm.).

800DL



RUS

Длина стежка – 800DL

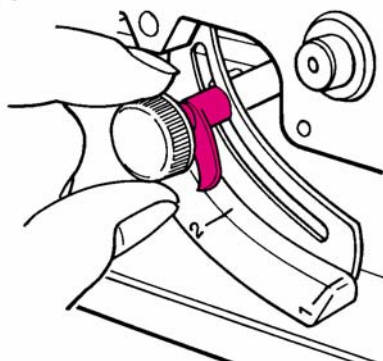
Длину стежка можно плавно регулировать во время шитья. Длина стежка изменяется в пределах от 1 до 4 мм. Для оверлочных швов в большинстве случаев нормальная длина стежка составляет 2.5 мм.

Длина стежка – 700D

! Отключите машину, установив выключатель в положение "0" и опустите швейную платформу. Освободите регулятор длины стежка и переместите его в желаемую позицию.

Длина стежка плавно изменяется в пределах от 1 до 4 мм. Для оверлочных швов в большинстве случаев нормальная длина стежка составляет 2.5 мм.

700D



EST

Piste pikkus 800DL

Piste pikkust võib sujuvalt muuta ka õmblemise ajal. Piste pikkus muutub vahemikus 1 – 4 mm. Normaalne pistepikkus on 2,5 mm.

Pistepikkus 700D

! Lülitage masin välja.
Avage külgluuk. Reguleerige soovitud pikkus vahemikus 1-4 mm.
Normaalne pistepikkus on 2,5mm.

PL

Długość ściegu 800DI

Długość ściegu może być ustawiona bezstopniowo i podczas szycia. Długość ściegu daje się ustawić bezstopniowo w zakresie 1 do 4 mm. Większość prac na overlocku jest wykonywana przy szerokości szycia 2,5mm.

Długość ściegu 700D

! Maszynę wyłączyć, główny wyłącznik mocy n a"0"

Otwórz pokrywę, poluzuj gałkę i nastaw na odpowiednią długość. Zaciśnij ją i zamknij pokrywę. Długość ściegu daje się ustawić bezstopniowo w zakresie 1 do 4 mm. Większość prac na overlocku jest wykonywana przy szerokości szycia 2,5mm.

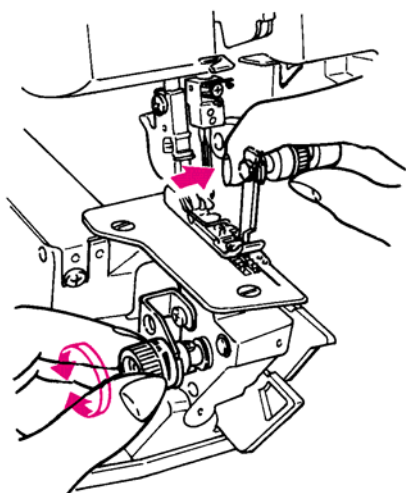
LV

Dūriena garums - 800DL

Dūriena garumu vienmērīgi var regulēt šūšanas laikā. Dūriena gredzens var būt no 1 - 4 mm. Overloka šujmašīnām vairākumā gadījumu dūriena garums sastāda 2,5 mm.

Dūriena garums - 700D

! Izslēdziet mašīnu novietojot slēdzi pozīcijā "0".
Atveriet šūšana platformu. Atbrīvojiet dūriena regulētāju un pārvietojiet nepieciešamajā pozīcijā. Dūriena garums var tikt izmainīts no 1 - 4 mm.
Overloka šujmašīnām vairākuma gadījumos dūriena garums sastāda 2,5 mm



RUS

Положение ножа

- Отключите машину, установив выключатель в положение "0".
 - Откройте швейную платформу. Поднимите лапку.
 - Отожмите верхний нож направо. Поверните регулятор выбора положения ножа в нужном направлении.
 - Закройте швейную платформу и опустите лапку.
 - Положения ножа:
 - 1 = ширина шва 3–5 мм
 - 2 = ширина шва 4–6 мм
 - 3 = ширина шва 5–7 мм
- Позиция нижнего ножа определяет ширину шва. Ширину шва следует уменьшать, если происходит подворачивание края ткани (А). Ширину шва следует увеличивать, если переплетения ниток ослаблены (Подвиньте нож направо) (В).

EST

Noa asend

Lülitage masin välja.
Avage külgluuk. Tõstke presstald.
Suruge ülemine lõiketera paremale. Keerake regulaator vajalikku asendisse.
Sulgege külgluuk ja laske tald alla.

- Lõiketera asend
- 1=3-5 mm. laiune õmblus
 - 2=4-6 mm.
 - 3= 5-7 mm.

Alumise lõiketera asend määrab õmbluse laiuse. Laiust on vaja vähendada, kui kanga äär kisub krussi. See juhtub eriti õhukeste kangaste puhul.(A). Lõike laiust tuleb suurendada, kui moodustunud silmused on liiga lõdvad. Keera suurema numbri poole (B)

PL

Szerokość cięcia / ustawienie noża

- Maszynę wyłączyć, główny wyłącznik mocy n a"0"
- Otworzyć pokrywę nakładania materiału. Podnieść stopkę
- Górny nóż nacisnąć w prawo. Pokrętko ustawiania szerokość szwów przekręcić w żądanym kierunku.
- Zamknąć pokrywę nakładania materiału i opuścić stopkę.

Pozycja noża:

- 1 = 3-5 mm
- 2 = 4-6 mm
- 3 = 5-7 mm

Pozycja dolnego noża określa szerokość szwu.

Zmniejszyć szerokość szwu (nóż poruszyć w lewo) jeżeli brzegi materiału zawijają się (A)

Zwiększyć szerokość szwu (nóż poruszyć w prawo) jeżeli pętle nitki są zbyt luźne (B)

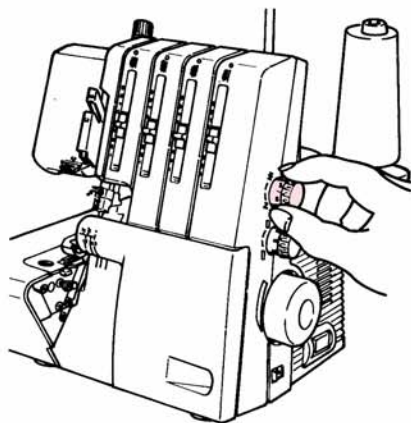
LV

Naža stāvoklis

- Izslēdziet šujmašīnu, novietojot slēdzi pozīcijā "0";
- atveriet šūšanas platformu, paceliet ķepiņu;
- atspiediet augšējo nazi pa labi, pagrieziet regulatoru jums vajadzīgajā pozīcijā;
- aizveriet šujamo platformu un nolaidiet ķepiņu.
- naža pozīcija:
 - 1 - šuves platums 3 - 5 mm.
 - 2 - šuves platums 4 - 6 mm.
 - 3 - šuves platums 5 - 7 mm.

Apakšējā naža pozīcija nosaka šuves platumu. Šuves platumu ir nepieciešams samazināt, ja auduma malas tiek locītas. (Skatīt A. zīm.). Šuves platums ir jāpalielina, ja diegu cilpojums ir atslābis (pavirziet nazi pa labi). (Skatīt B. zīm.).

800DL



RU

Дифференциальный транспортер

Двигатель ткани – транспортер состоит из передней (С) и задней (D) частей. При каждом цикле перемещения ткани обе части транспортера могут иметь неодинаковый шаг подачи.

Дифференциальный механизм подачи материала под лапкой предотвращает волнистость швов на трикотаже и эластичных тканях и взаимное смещение сшиваемых слоев, а также сосбаривание швов на гладких материалах, таких как нейлоновый трикотаж или ткани с плотным переплетением. (E)

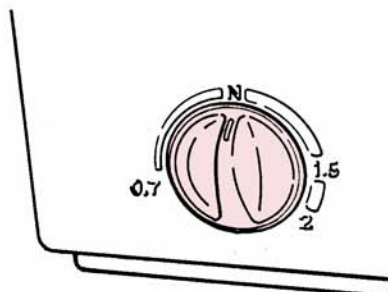
Обработка трикотажа – устранение волнистости шва

Шаг подачи переднего транспортера должен быть больше, чем у заднего. Передний транспортер подталкивает материал на такое расстояние, чтобы задний транспортер мог продвинуть его за иглой, не растягивая.

Обработка тканей или нейлонового трикотажа – устранение сосбаривания шва

Шаг подачи заднего транспортера должен быть больше, чем у переднего. Передний транспортер придерживает продвижение материала, так что задний транспортер перемещает материал в растянутом состоянии (F).

700D



EST

Diferentsiaaltransportöör

Kanga edasiliigitaja – transportöör koosneb esimesest (C) ja tagumisest (D) osadest. Iga tsükli puhul võib transportööride liikumise pikkus olla erinev.

Tänu neile ei hakka kudumid ja muud venivad kangad lainetama ja kanga kihid püsivad koos.

Õmblused kudumitel ja venivatel kangastel

Esimene transportööri samm peab olema pikem kui tagumisel. Sellisel juhul lükkab esimene tagumisele nii palju kangast ette, et tagumine võib kangast liigutada ilma, et õmblus hakkaks lainetama. (E)

Õmblused õhukestel nailonkangastel

Tagumise sөөtja liikumise pikkus peab olema pikem kui esimesel. Esimene sөөtja takistab seega liigset kanga kuhjumist tagumise sөөtja ette.

PL

Transport różnicowy

Transporter składa się z dwóch części, jednej przedniej (C) i jednej tylnej (D). Oba zaczepy podające pracują niezależnie podczas jednego pełnego ruchu transportera, obie części transportera mogą mieć różne długości posunięć.

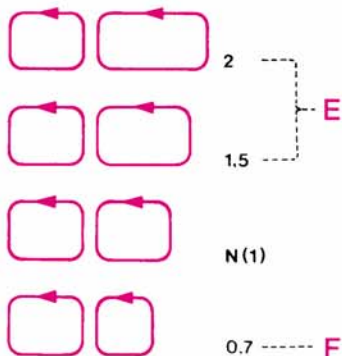
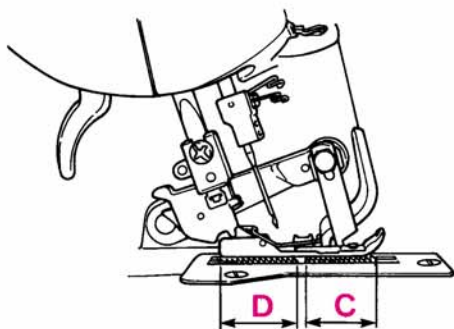
Transport pozwala na wykonanie absolutnie prostych i nie poławanych szwów w dzianinach czy elastikach bez przesuwania warstw materiału. Również dba o to, ażeby gładkie materiały takie jak dzianina nylonowa lub ściśle tkane materiały, podczas szycia nie ściągają (E).

Szwy bez falowania w dzianinach lub materiałach elastycznych

Długość posunięcia przedniego transportera musi być większa aniżeli tylnego. Przedni transporter przesuwa więc tyle materiału ile tylny transporter znajdujący się zaraz za igłą może odtransportować.

Szycie bez ściągania szwów w mocno tkanych materiałach lub trykocie nylonowym

Długość posunięcia tylnego transportera musi być większa aniżeli przedniego. Przedni transporter wstrzymuje więc tyle materiału, ile tylny transporter znajdujący się tuż za igłą może odtransportować (F).



LV

Diferenciālais transportieris.

Auduma virzītājs - transportieris sastāv no priekšējās (skatīt C. zīm.) un aizmugurējās (skatīt D. zīm.) daļas. Katra auduma virzīšanas cikla posmā abas transportiera daļas var likt nevienādas auduma virzīšanas kustības. Auduma virzīšanas diferenciālais mehānisms zem ķepiņas novērš šuvju viļņainumu trikotāžas un elastīgiem audumiem, kā arī šuvju daļu kopā sašūšanu. (Skatīt E. zīm.).

Trikotāžas apstrāde - šuvju viļņainuma novēršana.

Priekšējā transportiera solim ir jābūt lielākam par aizmugurējo. Priekšējais transportieris pavirza materiālu par tādu posmu, lai aizmugurējais varētu to pastumt aiz adatas neizstaipot audumu.

Auduma apstrāde vai trikotāžas neilona - šuves izstiepšana.

Aizmugurējā transportiera padeves solim ir jābūt lielākam par priekšējo. Priekšējais transportieris pietur auduma virzību, tā lai aizmugurējais transportieris virzītu audumu izstieptā stāvoklī. (Skatīt F. zīm.).

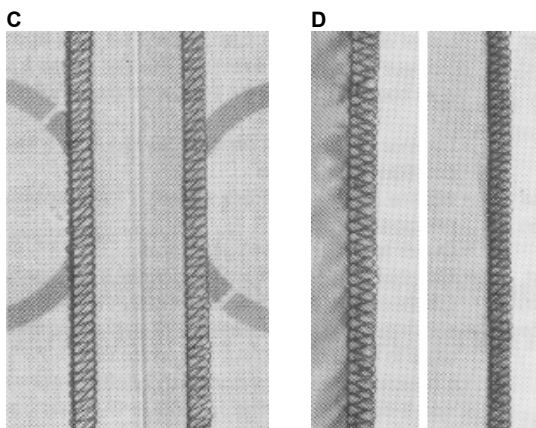
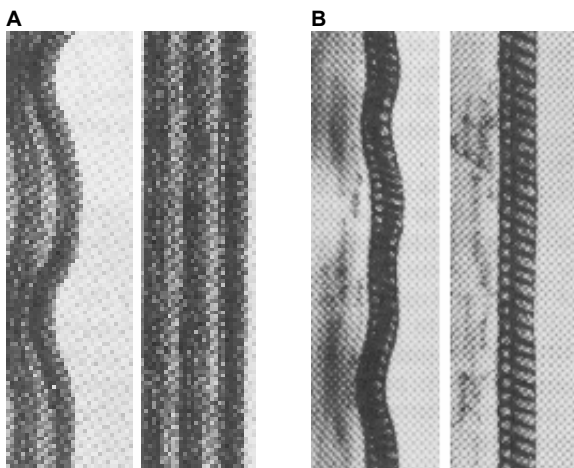
RUS

Настройка дифференциального транспортера

Настройка производится установкой регулятора дифференциального транспортера на соответствующую отметку.

Всегда следует выполнять пробный шов. Дифференциальный транспортер можно регулировать плавно и во время шитья.

Важно: В приводимой ниже таблице содержатся указания по установке дифференциального транспортера. Но все же для Вашего материала следует производить пробное шитье.



	Эффект	Материал
2	Устранение волнистости шва (A)	Плотный шерстяной трикотаж, изделия ручного вязания, особо эластичные материалы
1,5	Устранение волнистости шва (B)	Джерси из хлопка, шелка или синтетики, трикотаж с начесом, тонкий трикотаж
N	Нормальное перемещение материала под лапкой (C)	Обычные ткани
0,7	Устранение собаривания шва (D)	Тонкий нейлоновый трикотаж, ткани с плотным переплетением, подкладочные ткани, сатин, поплин

EST

Diferentsiaaltransportööri reguleerimine

Reguleeritakse keerates nuppu soovitud suunas. Tehke alati prooviõmblus. Reguleerida saab ka õblemise ajal.

2	lainetava õmbluse kaotamine (A)	Paksud villased kudumid, käsitsi kootud tööd, venivad materjalid
1,5	lainetava õmbluse kaotamine (B)	Puuvill, siid, sünt.trikoo, õhuke trikoo
N	normaalne kanga liikumine (C)	Tavalised kangad
0,7	kiskuva õmbluse kaotamine (D)	Õhuke trikoo, satiin, popliin

PL

Ustawianie transportu różnicowego

Transport różnicowy jest ustawiany przez kręcenie pokrętem wyboru transportu różnicowego w żądanym kierunku. Zawsze należy wykonać próbne ściegi. Transport ten może być ustawiany bezstopniowo i podczas szycia.

	Wynik	Materiał
2	Szwy bez falowania (G)	Gruba dzianina, wyroby ręcznie dziane, materiały bardzo elastyczne
1,5	Szwy bez falowania (F)	Jedwabie bawełniane, syntetyczne jersey, materiały na bluzy i delikatna dzianina
N	Normalny transport (I)	Materiały tkane
0,7	Szwy nie marszczą się (J)	Delikatny jersey nylonowy, mocno tkane materiały, podszewki, satyna, popelina

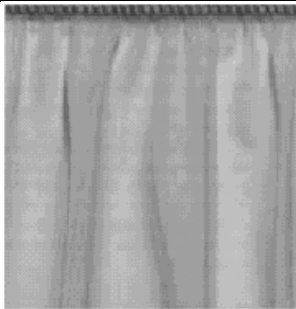
LV

Diferenciālais transportiera uzstādīšana

Diferenciālā transportiera nostādīšana tiek veikta ar tā regulatora nostādīšanu attiecīgajā pozīcijā. Vienmēr ir nepieciešams veikt izmēģinājuma šuvi. Diferenciālo transportieri var regulēt arī šūšanas laikā.

Svarīgi: Zemāk minētajā tabulā norādīts diferencētā transportiera uzstādīšana. (Neraugoties uz to iesakām pirms šujat gatavo izstrādājumu, veikt izmēģinājuma šuves).

	Efekts	Materiāls
2	Šuves savilkšanās novēršana (skatīt A. zīm.)	Blīva vilnas trikotāža, ar roku adīts materiāls īpaši elastīgs materiāls.
1,5	Šuves savilkšanās novēršana (skatīt B. zīm.)	Kokvilna, zīda vai sintētika, trikotāža ar pūku, plāna trikotāža.
N	Normāla auduma virzība zem ķepiņas (skatīt C. zīm.)	Parastie audumi.
0,7	Vīles krokošanās novēršana	Plāna neilona trikotāža, audumi ar blīvu rakstu, odera audumi, satīns, poplīns.



RUS

Собирание ткани в сборки

Дифференциальный транспортер позволяет собсбаривать тонкие ткани. Примеры применения: рукава, манжеты, кокетки, оборки и т.п.

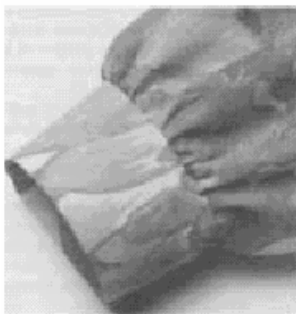
Настройка:

- Шов: 4-ниточный оверлок
- Дифференциальный транспортер: 2
- Длина стежка: 3-4
- Ширина шва: 2-3

Для получения более заметных складок увеличить натяжение игольных ниток (6-8).

Примечание: Если работа не требует использования дифференциального транспортера, установить регулятор на отметку N.

EST



Krookimine

Diferentsiaaltransportõoriga saab ühekordset kangast enne teise külge õmblemist ka krookida. Näiteks varrukasuud, rüüsid.

Reguleerimine:

Õmblus: 4- niidiline overlok

Diferens.transp.:2

Piste pikkus: 3-4

Laius: 2-3

Niidi pinge: 4-6

Tugevam krooge tuleb, kui nõelaniite pingutada 6-8.

Ilma dif.transp. õmmeldes keerake nupp asendisse N.

PL

Marszczenie

Używając transportu z dyferencjałem możemy zmarszczyć pojedynczą warstwę materiału przed przyszyciem jej do odzieży.

Na przykład: rękawy i mankiety, krawędzie koronek lub falbanek.

Regulacje:

- Scier: 4 - nitkowy overlock
- Transport z dyferencjałem: 2
- Długość ściegu: 3-4
- Szerokość cięcia: 2-3

Aby marszczenie było gęstsze zwiększ napięcie nici (6-8).

Nota: Kiedy szyjesz bez transportu s dyferencjałem; obróć gałkę na "N".

LV

Auduma krokošana.

Diferenciālais transportieris ļauj krokot tievus audumus.

Pielietojuma piemēri: piedurknes, manžetes, blūzes aukšdaļa utt.

Uzstādīšana:

- Šuve - 4 diegu overloks
- Diferenciālais transportieris - 2
- Dūriena garums - 3 - 4 mm.
- Šuves platums - 2 -3.

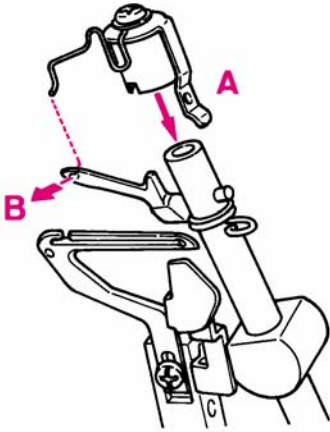
Lai iegūtu redzamāku ieloci palieliniet adatas diega nostiepumu (6 - 8).

Piezīme:

Ja šūšana neprasa diferenciālā transportiera izmantošanu, uzstādiet regulētāju uz atzīmes "N".

800DL

RUS



Конвертер верхнего петлителя (800DL)

Конвертер верхнего петлителя дает возможность работать с одной ниткой петлителя, например, при выполнении 2-ниточного ролевого шва, 2-ниточного плоского шва и 2-ниточного оверлочного шва.

- Поворачивая маховик, перевести иглу в нижнее положение.
 - Отключить машину, установив выключатель в положение "0"
 - Откройте крышку петлителей.
 - Насадите конвертер (находится в сумке для принадлежностей) на рукоять верхнего петлителя (A). Проволочный фиксатор заведите сзади в глазок верхнего петлителя (B).
- Верхний петлитель становится холостым, т.е. не заправляется ниткой, но направляет нитку нижнего петлителя таким образом, что она полностью обтягивает край ткани.

EST

Ülemise haaraja konvektor 800DL

Kasutage konvektorit, kui õmblete 2- niidilist rullpalistust, siledat õmblust või overlocki.

- Lase nõelad hooratta abil allla
- Lülita masin välja
- Ava esiluuk
- Kinnita niidihaaraja reguleerija ülemise haaraja telje külge (A).

Kinnita metallkonks ülemise haaraja silma külge tagant ettepoole. (B)

Reguleeritud ülemine haaraja juhib nüüd alumise haaraja niidi otse nõelani välja.

PL

Oslona górnego chwytacza 800DL

Oslona górnego chwytacza umożliwia szycie ściągów jedną nitką chwytacza, takich jak 2-nitkowy rolowany obrąbek, 2-nitkowy szew płaski i 2-nitkowy overlock.

- Przekręcić kółko ręczne aby igła była nisko ustawiona.
- Wyłączyć maszynę, główny wyłącznik na „0”
- Otworzyć pokrywę chwytacza
- Oslonę górnego chwytacza (z torby z akcesoriami) ustawić na ramieniu górnego chwytacza (A). Druć od tyłu wprowadzić do oczka (B) górnego chwytacza.

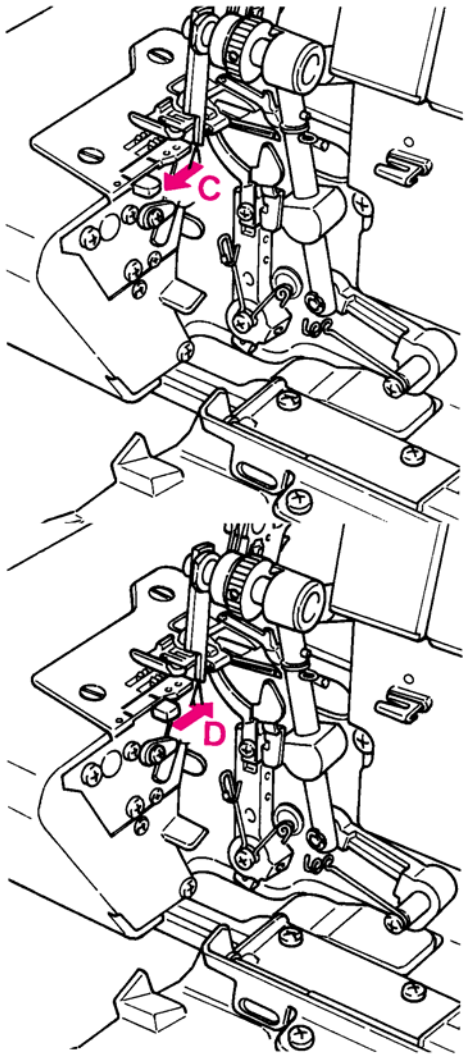
Górny chwytacz staje się więc ślepym chwytaczem, tzn. nie prowadzi on żadnej nitki, kieruje on jednak nitkę dolnego chwytacza tak, że pętle są tworzone na około brzegu materiału.

LV

Augšējā cilpotāja konventors. (modelim 800DL).

Augšējā cilpotāja konventors dod iespēju strādāt ar cilpotāja vienu diegu, piemēram: 2 diegu apaļvīle, 2 diegu plakanvīle un 2 diegu overlocks.

- Griežot galveno vārstu novietojiet adatu apakšējā pozīcijā.
- Izslēdziet šujmašīnu, novietojiet slēdzi pozīcijā "0".
- Atveriet cilpotāja vāciņu
- Uzlieciet konvektoru (atradīsiet papildus - piederumu somiņā) uz augšējā cilpotāja spala. (Skatīt A. zīm.). Drošu fiksatoru no aizmugures ievadiet augšējā cilpotāja acīņā. (Skatīt B. zīm.). Augšējais cilpotājs paliek brīvs, tāpat netiek ielādēts ar diegu, bet diegu virza apakšējais cilpotājs tādā veidā, ka viņš pilnībā aptver auduma malu.



RUS

Ролевые швы

- Поворачивая маховик, переведите иглы в крайнее верхнее положение.
- Для получения ролевых швов с подворачиванием среза отведите рычажок выбора стежка от лапки до передней отметки на игольной пластине (C).
- Для обычных оверлочных швов сместите рычажок выбора стежка в сторону лапки до задней отметки на игольной пластине (D).
- Устройство для подворачивания срезного края ткани встроено в машину.

Во время шитья край ткани закручивается и обматывается ниткой. Таким образом получают очень красивую окантовку тонких тканей. Ролевые швы идеально подходят для отделки краев на всех тонких тканях, например, при пошиве вечерних платьев, обработке изделий из легких шелковых тканей, отделке занавесок, салфеток и т.п.

EST

Rullpalistus

Tõsta nõelad ülesse.

Rullpalistuse tarvis tõmba reguleerimishoob presstallast eemale, nõelaavaplaadi esimese märgini.(C)

Overlokiks lükka sama hooba talle suunas viimase märgini nõelaplaadil.(D)

Masinal on sissehitud rullpalistusseade, mis keerab kanga serva automaatselt. Rullpalistus sobib eriti õhukestele kangastele.näiteks õhtukleidid,rüüsid,aluspesu.

PL

Rolowany obrąbek

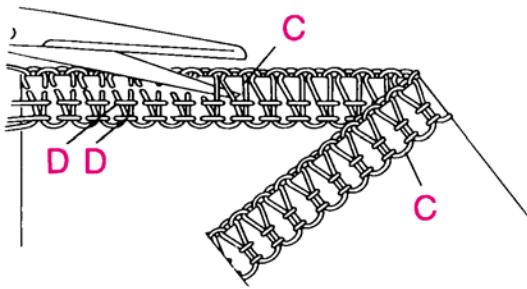
- Kółko ręczne przekręcić do siebie i igły ustawić w najwyższym położeniu
- Do podwijania rolowanego dzwignię wyboru ścięgu odsunąć aż do przedniego oznakowania na płytce ścięgowej do stopki (C)
- Do szycia ścięgiem overlock dzwignię wyboru ścięgu przesunąć do tylnego oznakowania na płytce ścięgowej, w kierunku do stopki (D).

Podwijacz rolujący jest całkowicie zabudowany w maszynie. Podczas szycia brzegi materiału są automatycznie rolowane, tworząc bardzo wąski, delikatny szew lub podwinięcie. Obrąbek rolowany jest idealny dla wykańczania brzegów na wszystkich delikatnych materiałach, odzieży wieczorowej, bieliznie, szalach, falbankach itd.

LV

Apļveida šuves

- Pagrieziet spara ratu, paceliet adatu galēji augšējā stāvoklī.
- Lai iegūtu apļveida vīles, apveliet iegriezumu pagrieziet dūriena izvēles sviru no pēdņas līdz pirmajai atzīmei uz adatas plates(C).
- Parastajām overloku vīlēm pagrieziet dūriena izvēles sviru uz pēdņas pusi līdz aizmugurējās atzīmes uz adatas plates (D).
- Ierīce, kas apveļ nogrieztu auduma malu ir ievietota mašīnā. Šūšanas laikā auduma mala apvejas un tiek atšūta. Tādā veidā iegūst ļoti glītu maliņu plāniem, smalkiem audumiem. Apļveida šuves ideāli piestāv, lai apstrādātu visu smalko audumu malas, piemēram, vakarkleitu šūšanai, apdarinot izstrādājumus no viegliem zīda audumiem, aizkaru, salvešu apdarei u.t.t.



RUS

Распускание шва

Острыми ножницами разрежьте петли (С). Потяните за игольные нитки (D). После этого шов распустится.

EST

Õmbluse harutamine

Lõika silmused teravate kääridega läbi (C). tõmba nõelaniit (D) ja õmblus hargnebki üles.

PL

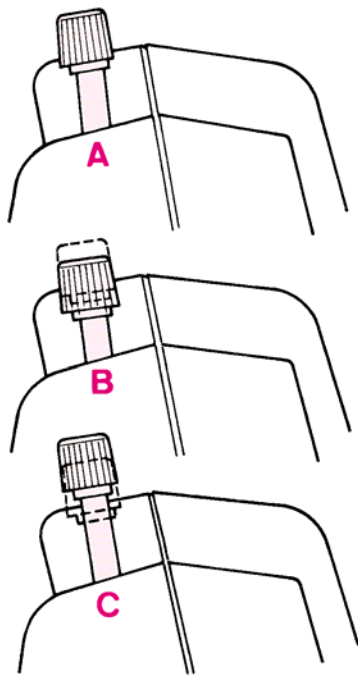
Rozpruwanie szwów

Używając ostrych nożyczek rozkroić pętelki (C). Pociągnąć nitkę z igły (D) a szew rozluźni się.

LV

Vīļu ārdīšana

Ar asām šķērītēm pārgrieziet cilpiņas (C). Pavelciet aiz diegu, kas ievērts adatā (D). Pēc tam vīle atvērsies.



RUS

Усилие прижима лапки

Прижим лапки устанавливается в заводских условиях на среднюю величину. В некоторых случаях для настройки прижима под изделие следует повернуть винт регулировки прижима лапки в желаемом направлении.

Положение винта при нормальном усилии прижима (A).

Увеличьте прижим: для плотных и толстых тканей – джинсовая, твид, плотный лен (B).

Уменьшите прижим: для легких тканей – шифон, креп-жоржет, батист (C).

EST

Presstalla surve

Presstalla surve on tootja poolt reguleeritud normaalsurvele. Kui seda aga muuta soovitakse, tuleb presstalla surve reguleerimise kruvi soovitakse suunas keerata.

Kruvi asend normaalsurve puhul (A)

Tugevam surve: paksud ning jäigad kangad. Näiteks :teksta, tviid, jäme puuvill (B)

Väikem surve: õhukesed materjalid, sifoon, batist jne. (C)

PL

Docisk stopki

Docisk stopki jest ustawiany przez producenta na średnią wartość. W przypadku konieczności dokładnego dopasowania do szytego wyrobu, należy śrubę regulującą docisk stopki przekręcić w żądanym kierunku.

Pozycja śruby regulującej przy normalnym docisku (A)

Większy docisk: dla grubych i twardych materiałów takich jak jeans, tweed, mocne materiały lniane (B)

Mniejszy docisk: lekkie materiały takie jak szyfon, żorżeta, batyst (C)

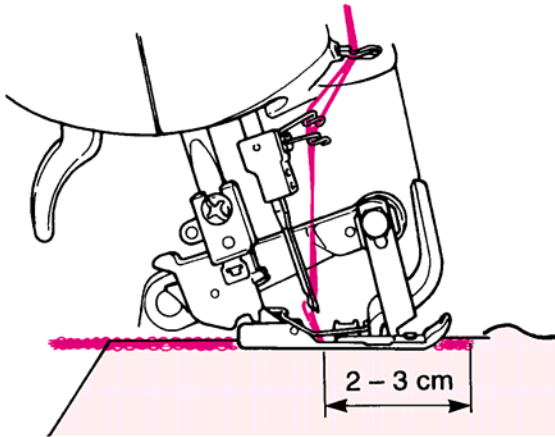
LV

Piespedējpēdiņas stiprums

Piespedējpēdiņas stiprums rūpnīcā ir noregulēts uz vidējā lieluma. Dažos gadījumos, lai noregulētu piespedējpēdiņas stiprumu pielāgojot audumam, nepieciešams pagriezt pēdiņas stipruma regulēšanas skrūvi uz nepieciešamo pusi. Skrūves stāvoklis, piespedējpēdiņai atrodoties normālā stipruma režīmā (A).

Palieliniet piespedējpēdiņas stiprumu: blīviem un bieziem audumiem - džinsa, tvīda, blīvam līnam (B).

Samaziniet piespedējpēdiņas stiprumu: viegliem audumiem – šifons, kreps – žoržets, batista (C).



RUS

Обрыв ниток во время шитья

Немедленно выведите иглу к краю материала, выполнив острый угол. Выньте изделие. Заправьте нитки заново. Если порвалась нитка нижнего петлителя, то на уровне ушка обрежьте обе нитки иглы и удалите их. Сначала заправьте ниткой петлитель, а затем иглы. Выполните новый шов 2–3 см перед местом обрыва нитки.

EST

Niit katkeb õblemise ajal

Õmble terava nurga all kanga ääreni ja eemalda töö presstalla alt. Niidita masin uuesti. Kui katkenud on alumise haaraja niit, siis katkesta mõlema nõela niidid nõela silma juurest ning eemalda ülearused niidid. Niidita kõigepealt alumine haaraja ning alles siis nõelad. Alusta õblemist umbes 2 – 3 cm kauguselt enne niidi katkemiskohta.

PL

Praktyczne zastosowania

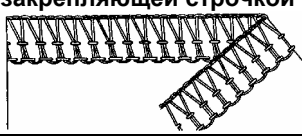
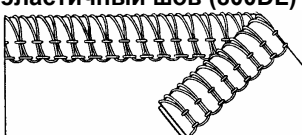
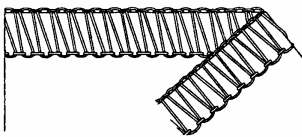
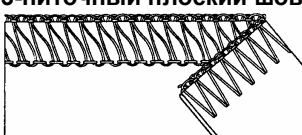

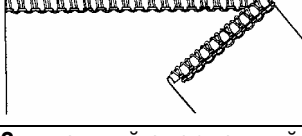
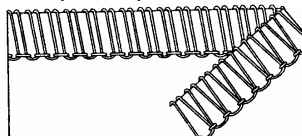
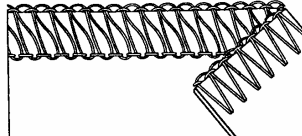
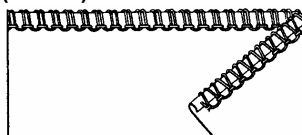
Zerwanie nitki podczas szycia. Przerwać natychmiast szycie na jakimkolwiek brzegu materiału i odsunąć materiał. Nawlec ponownie. Jeżeli zerwała się nitka dolnego chwytacza, należy obciąć obie nitki igieł na igłach i usunąć nici. Najpierw należy nawlec chwytacz, a później igły. Ponownie rozpocząć szycie ok. 2-3 cm przed miejscem gdzie nastąpiło zerwanie nitki.

LV

Diegu trūkšana šūšanas laikā

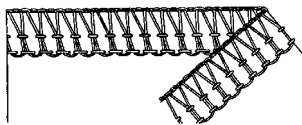
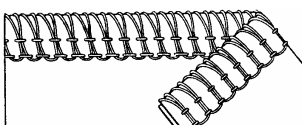
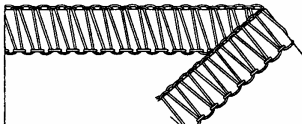
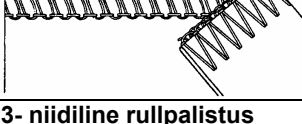

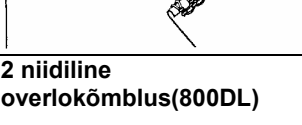
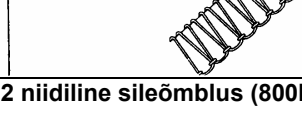

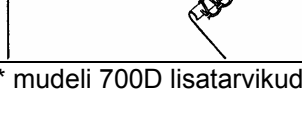
Nekavējoties izceliet adatu no materiāla, ar asu kustību. Izņemiet materiālu. Ievēriet diegu no jauna. Ja pārtrūcis ir apakšējā cilpotāja diegs, tad nogrieziet abus adatas diegus austiņa augstumā un nobīdiet tos pie malas. Iesākumā ievēriet diegu cilpotājā, bet pēc tam adatā. Veiciet jaunu vīli 2 – 3 cm pirms diega pārtrūkšanas vietas.

Таблица строчек

Строчка	Ширина строчки	Положение регуляторов натяжения ниток	Базовая настройка
4-ниточный оверлочный шов с внутренней закрепляющей строчкой 	5-7 мм для правой и левой игл	Желтый для левой иглы: 3-5 Зеленый для правой иглы: 3-5 Голубой для верхнего петлителя: 3-5 Красный для нижнего петлителя: 3-5	Длина стежка: 2,5 Позиция ножа: 2 Дифференц. транспортер: N-2 (трикотаж) N-0,7 (ткани)
3-ниточный супер эластичный шов (800DL) 	5-7 мм для правой и левой игл	Желтый для левой иглы: 3-5 Зеленый для правой иглы: 3-5 Красный для нижнего петлителя: 3-5	Длина стежка: 2,5 Позиция ножа: 1-2 Дифференц. транспортер: N-2 Конвертер верхнего петлителя*
3-ниточный оверлочный шов 	3-5 мм правая игла 5-7 мм левая игла	Желтый для левой иглы: 3-5 Зеленый для правой иглы: 3-5 Голубой для верхнего петлителя: 3-5 Красный для нижнего петлителя: 3-5	Длина стежка: 2,5 Позиция ножа: 2 Дифференц. транспортер: N-1,5 (трикотаж) N-0,7 (ткани)
3-ниточный плоский шов 	3-5 мм правая игла 5-7 мм левая игла	Желтый для левой иглы: 1-2 Зеленый для правой иглы: 1-2 Голубой для верхнего петлителя: 3-5 Красный для нижнего петлителя: 7-9	Длина стежка: миним. 2,5 Позиция ножа: 2 Дифференц. транспортер: N-1,5 (трикотаж) N-0,7 (ткани)
3-ниточный подрубочный ролевой шов 	1,5 мм правая игла	Зеленый для правой иглы: 3-5 Голубой для верхнего петлителя: 3-5 Красный для нижнего петлителя: 3-5	Длина стежка: 1,0-1,8 Позиция ножа: 1-1,5 Дифференц. транспортер: 0,7-N Рычажок выбора строчки: "Ролевой шов"
3-ниточный ролевой шов 	1,5 мм правая игла	Зеленый для правой иглы: 3-5 Голубой для верхнего петлителя: 3-5 Красный для нижнего петлителя: 7-9	Длина стежка: 1,0-1,8 Позиция ножа: 1-1,5 Дифференц. транспортер: 0,7-N Рычажок выбора строчки: "Ролевой шов"
2-ниточный оверлочный шов (800DL) 	3-5 мм правая игла 5-7 мм левая игла	Желтый для левой иглы: 3-5 Зеленый для правой иглы: 3-5 Красный для нижнего петлителя: 2-4	Длина стежка: 2,5 Позиция ножа: 2 Дифференц. транспортер: N-1,5 (трикотаж) N-0,7 (ткани) Конвертер верхнего петлителя*
2-ниточный плоский шов (800DL) 	3-5 мм правая игла 5-7 мм левая игла	Желтый для левой иглы: 1-2 Зеленый для правой иглы: 1-2 Красный для нижнего петлителя: 3-5	Длина стежка: миним. 2,5 Позиция ножа: 2 Дифференц. транспортер: N Конвертер верхнего петлителя*
2-ниточный ролевой шов (800DL) 	1,5 мм правая игла	Зеленый для правой иглы: 3-5 Красный для нижнего петлителя: 3-5	Длина стежка: 1,0-1,8 Позиция ножа: 1-1,5 Дифференц. транспортер: 0,7-N Рычажок выбора строчки: "Ролевой шов" Конвертер верхнего петлителя*

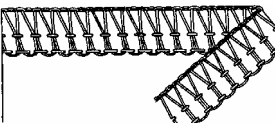
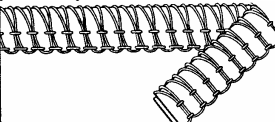
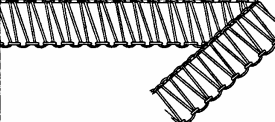
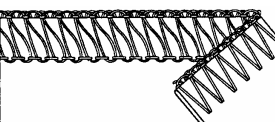

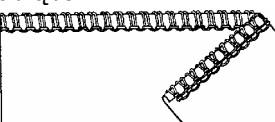
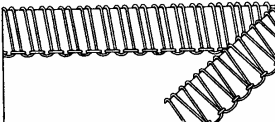
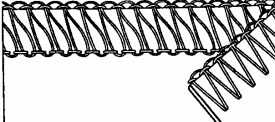
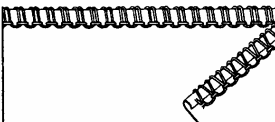
* Специальные принадлежности для модели 700Д

Важно: Приводимые в Руководстве данные об установке регуляторов натяжения ниток являются рекомендациями. На рисунок строчки оказывает влияние вид материала, качество ниток и толщина иглы. Поэтому во всех случаях вначале нужно выполнить пробный шов, на котором проверяется правильность переплетения ниток. При необходимости откорректируйте натяжение ниток.

Õmblus	Piste Laius	Pinge reguleerimine	Seadistus
4 – niidiline overlok turvatikkega 	5-7 mm parem ja vasak nõel	Vasak nõel, kollane 3-5 Parem nõel, roheline 3-5 Ülemine haaraja, sinine 3-5 Alumine haaraja 3-5	Piste pikkus 2,5 Lõikelaius 2 Dif.transp. N-2(kudum) N-0,7 (Tavalised kangad)
3-niidiline super elastne õmblus (800DL) 	5-7 mm parem ja vasak nõel	Vasak nõel, kollane 3-5 Parem nõel, roheline 3-5 Alumine haaraja, punane 3-5	Piste pikkus 2,5 Noa asend 1-2 Dif.transp. N-2 Konvektor ülemisele haarajale*
3 niidiline overlok õmblus 	3-5 mm parem nõel 5-7 mm vasak nõel	Vasak nõel, kollane 3-5 Parem nõel, roheline 3-5 Ülemine haaraja, sinine 3-5 Alumine haaraja, punane 3-5	Piste pikkus 2,5 Noa asend 2 Dif.transp. N –1,5(trikoo) N-0,7(tavalised kangad)
3 –niidiline sileõmblus 	3-5 mm parem nõel 5-7mm vasak nõel	Vasak nõel, kollane 1-2 Parem nõel, roheline 1-2 Ülemine haaraja, sinine 3-5 Alumine haaraja, punane 7-9	Piste pikkus min. 2,5 Noa asend 2 Dif.transp. N-1,5(trikoo) N-0,7 (Tavalised kangad)
3- niidiline rullpalistus äärestusõmblus 	1,5 mm parem nõel	Parem nõel, roheline 3-5 Ülemine haaraja, sinine 3-5 Alumine haaraja 7-9	Piste pikkus 1,0 –1,8 Noa asend 1 – 1,5 Dif.transp. 0,7 –N Õmbluse valiku kang "rullõmblus"
3 – niidiline rullpalistus 	1,5 mm parem nõel	Parem nõel, roheline 3-5 Ülemine haaraja, sinine 3-5 Alumine haaraja, punane 3-5	Piste pikkus 1,0 – 1,8 Noa asend 2 Dif. Transp. 0,7 –N Õmbluse valiku kang "rullõmblus"
2 niidiline overlokõmblus(800DL) 	3-5 mm parem nõel 5-7 mm vasak nõel	Vasak nõel, kollane 3-5 parem nõel, roheline 3-5 alumine haaraja, punane 2-4	Piste pikkus 2,5 Noa asend 2 Dif.transp.N-1,5 (Trikoos) N-0,7 (tavalised kangad) Konvektor ülemisele haarajale*
2 niidiline sileõmblus (800DL) 	3-5 mm parem nõel 5-7 mm vasak nõel	Parem nõel, roheline 3-5 Alumine haaraja, punane 3-5	Piste pikkus 2,5 Noa asend 2 Dif.transp. N Ülemisele haarajale konvektor*
2 niidiline rullpalistus(800DL) 	1,5 mm parem nõel	Parem nõel, roheline 3 –5 Alumine haaraja, punane 3-5	Piste pikkus 1,0 – 1,8 Noa asend 1 – 1,5 Dif.transp. 0,7 –N Kang "rullõmblus" Konvektor*

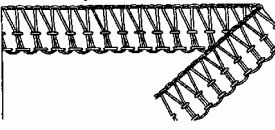
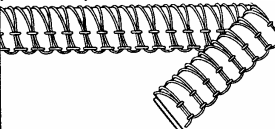
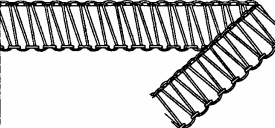
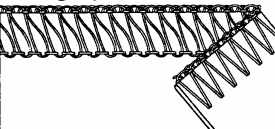

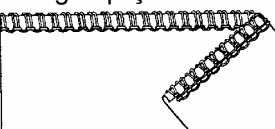
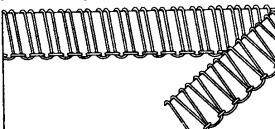
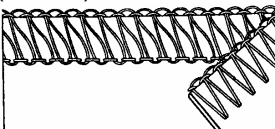
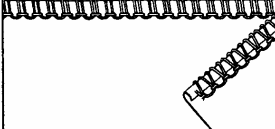
* mudeli 700D lisatarvikud

Przegląd ściegów

Ścieg	Szerokość ściegu	Napięcie nitki	Podstawowe ustawienia
4-ro nitkowy overlock ze zintegrowanym szwem zabezpieczającym 	5-7 mm lewa i prawa igła	Lewa igła (żółta) 3-5 Prawa igła (zielona) 3-5 Górny chwytacz (nieb) 3-5 Dolny chwytacz (czerw) 3-5	Długość ściegu 2,5 Szerokość kroju: 2 Różnica: N-2 dzianina 0,7 (N) tkanina
3 nitkowy super stretch (800DL) 	5-7 mm lewa i prawa igła	Lewa igła (żółta) 3-5 Prawa igła (zielona) 3-5 Dolny chwytacz (czerw) 3-5	Długość ściegu 2,5 Szerokość kroju: 2 Różnica: N-2 Górny chwytacz osłonięty*
3 nitkowy overlock 	3-5 mm prawa igła 5-7 mm lewa igła	Lewa igła (żółta) 3-5 Prawa igła (zielona) 3-5 Górny chwytacz (nieb) 3-5 Dolny chwytacz (czerw) 7-9	Długość ściegu 2,5 Szerokość kroju: 2 Różnica: N-1,5 (dzianina) 0,7-N (tkanina)
3 nitkowy ścieg płaski 	3-5 mm prawa igła 5-7 mm lewa igła	Lewa igła (żółta) 1-2 Prawa igła (zielona) 1-2 Górny chwytacz (nieb) 3-5 Dolny chwytacz (czerw) 7-9	Długość ściegu 2,5 Szerokość kroju: 2 Różnica: N
3 nitkowy ścieg rolujący (wąski szew) 	1,5 mm prawa igła	Prawa igła (zielona) 3-5 Górny chwytacz (nieb) 3-5 Dolny chwytacz (czerw) 7-9	Długość ściegu: 1-1,8 Szerokość kroju: 1-1,5 Różnica: N-0,7 Dźwignia ściegu: zrolowany obrąbek
3 nitkowy zrolowany obrąbek 	2-3 mm prawa igła	Prawa igła (zielona) 3-5 Górny chwytacz (nieb) 3-5 Dolny chwytacz (czerw) 7-9	Długość ściegu: 1-1,8 Szerokość kroju: 1-1,5 Różnica: N-0,7 Dźwignia ściegu: podwinięcie rolki
3 nitkowy overlock obrzucanie brzegów (800DL) 	3-5 mm prawa igła 5-7 mm lewa igła	Lewa igła (żółta) 3-5 Prawa igła (zielona) 3-5 Dolny chwytacz (czerw) 3-5	Długość ściegu 2,5 Szerokość kroju: 2 Różnica: N-1,5 (dzianina) 0,7 (tkanina) Osłona górnego chwytacza*
2 nitkowy ścieg płaski (800DL) 	3-5 mm prawa igła 5-7 mm lewa igła	Lewa igła (żółta) 1-2 Prawa igła (zielona) 1-2 Dolny chwytacz (czerw) 3-5	Długość ściegu min 2,5 Szerokość kroju: 2 Różnica: N Osłona górnego chwytacza*
2 nitkowy obrąbek rolowany (800DL9) 	1,5 mm prawa igła	Prawa igła (zielona) 3-5 Dolny chwytacz (czerw) 3-5	Długość ściegu: 1-1,8 Szerokość kroju: 1-1,5 Różnica: N-0,7 Dźwignia ściegu: zrolowany obrąbek Osłona górnego chwytacza*

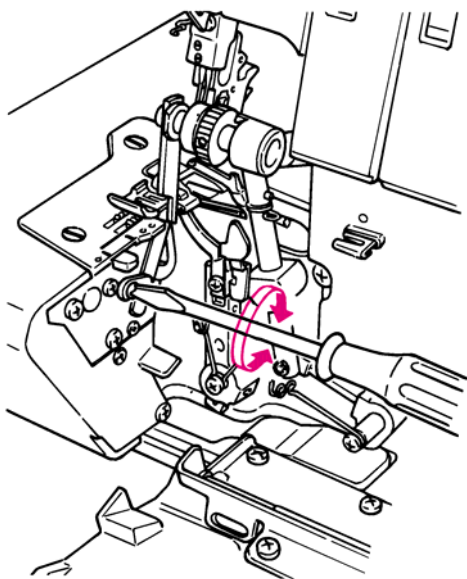
* Opcja dla modelu 700D

Vīļu tabula

Vīle	Vīles platums	Diegu nospieguma regulatora pozīcija	Pamatuzstādījums
<p>4 diegu overloka vīle ar nostiprinošu šuvi</p> 	5-7 mm priekš labās un kreisās adatas	<p>Dzeltenais kreisajai adatai: 3-5 Zaļais labajai adatai: 3-5 Zilais augšējam cilpotājam: 3-5 Sarkanais apakšējam cilpotājam: 3-5</p>	<p>Dūriena garums: 2,5 Naža pozīcija: 2 Diferenciālais transportieris: N-2 (trikotāža) N-0,7 (audumi)</p>
<p>3 diegu superelastīga šuve (800DL)</p> 	5-7 mm priekš labās un kreisās adatas	<p>Dzeltenais kreisajai adatai: 3-5 Zaļais labajai adatai: 3-5 Sarkanais apakšējam cilpotājam: 3-5</p>	<p>Dūriena garums: 2,5 Naža pozīcija: 1-2 Diferenciālais transportieris: N-2 (trikotāža) Augšējā cilpotāja konvektors*</p>
<p>3 diegu overloka šuve</p> 	3-5 mm priekš labās adatas 5-7mm priekš kreisās adatas	<p>Dzeltenais kreisajai adatai: 3-5 Zaļais labajai adatai: 3-5 Zilais augšējam cilpotājam: 3-5 Sarkanais apakšējam cilpotājam: 3-5</p>	<p>Dūriena garums: 2,5 Naža pozīcija: 2 Diferenciālais transportieris: N-1,5 (trikotāža) N-0,7 (audumi)</p>
<p>3-diegu plakanvīle</p> 	3-5 mm priekš labās adatas 5-7mm priekš kreisās adatas	<p>Dzeltenais kreisajai adatai: 1-2 Zaļais labajai adatai: 1-2 Zilais augšējam cilpotājam: 3-5 Sarkanais apakšējam cilpotājam: 7-9</p>	<p>Dūriena garums: 2,5 Naža pozīcija: 2 Diferenciālais transportieris: N-1,5 (trikotāža) N-0,7 (audumi)</p>
<p>3 diegu apvīlējuma apaļšuve</p> 	1,5 mm priekš labās adatas	<p>Zaļais labajai adatai: 3-5 Zilais augšējam cilpotājam: 3-5 Sarkanais apakšējam cilpotājam: 3-5</p>	<p>Dūriena garums: 1,0-1,8 Naža pozīcija: 1-1,5 Diferenciālais transportieris: N-0,7 (audumi) Šuves izvēles vārsts pozīcijā "Apaļšuve"</p>
<p>3-diegu apaļvīle</p> 	1,5 mm priekš labās adatas	<p>Zaļais labajai adatai: 3-5 Zilais augšējam cilpotājam: 3-5 Sarkanais apakšējam cilpotājam: 7-9</p>	<p>Dūriena garums: 1,0-1,8 Naža pozīcija: 1-1,5 Diferenciālais transportieris: N-0,7 (audumi) Šuves izvēles vārsts pozīcijā "Apaļšuve"</p>
<p>2 diegu overloka šuve (800DL)</p> 	3-5 mm priekš labās adatas 5-7mm priekš kreisās adatas	<p>Dzeltenais kreisajai adatai: 3-5 Zaļais labajai adatai: 3-5 Sarkanais apakšējam cilpotājam: 2-4</p>	<p>Dūriena garums: 2,5 Naža pozīcija: 2 Diferenciālais transportieris: N-1,5 (trikotāža) N-0,7 (audumi) Augšējā cilpotāja konvektors*</p>
<p>2 diegu plakanā vīle (800DL)</p> 	3-5 mm priekš labās adatas 5-7mm priekš kreisās adatas	<p>Dzeltenais kreisajai adatai: 1-2 Zaļais labajai adatai: 1-2 Sarkanais apakšējam cilpotājam: 3-5</p>	<p>Dūriena garums: 2,5 Naža pozīcija: 2 Diferenciālais transportieris: N Augšējā cilpotāja konvektors*</p>
<p>2 diegu apaļvīle (800DL)</p> 	1,5mm labā adata	<p>Zaļais labajai adatai: 3-5 Sarkanais apakšējam cilpotājam: 3-5</p>	<p>Dūriena garums: 1,0-1,8 Naža pozīcija: 1-1,5 Diferenciālais transportieris: N-0,7 (audumi) Šuves izvēles vārsts pozīcijā "Apaļšuve" Augšējā cilpotāja konvektors*</p>

*Papildpiederumi modelim 700D

Svarīgi: Rokasgrāmatā minētās pamācības ir tikai kā rekomendācijas. Uz vīles zīmējumu atstāj iespaidu auduma materiāls, kvalitāte un diegu biežums. Visos gadījumos ir nepieciešams veikt izmēģinājuma šuvumu un nepieciešamības gadījumā to koriģēt.



RUS

Технический уход

⚠ ВНИМАНИЕ! Просьба соблюдать требования техники безопасности!

Замена верхнего ножа

Верхний (движущийся) нож изготовлен из твердого сплава и поэтому нет необходимости его заменять. Если же лезвие ножа будет повреждено, то для замены ножа следует обратиться в специализированную мастерскую BERNINA.

Замена нижнего ножа

⚠ Отсоедините машину от сети, вынув вилку из розетки. Замените нижний нож. Если нож будет поврежден, то для замены ножа следует обратиться в специализированную мастерскую BERNINA.

EST

Hooldamine

Ülemise lõiketera vahetamine

Ülemine lõiketera on valmistatud erilisest terasest. Juhul, kui tera on vigastatud, võta ühendust ostukohaga.

Alumise lõiketera vahetamine

Eraldage masin voluvõrgust
Ostke uus lõiketera maaletoojalt.
Vahetage või laske vahetada alumine lõiketera..

PL

Konserwacja

⚠ UWAGA ! Przestrzegać wskazówek bezpieczeństwa !

Wymiana górnego noża

Górny nóż (ruchomy) jest wykonany ze specjalnie utwardzonego materiału. Jeżeli zostanie uszkodzony może być wymieniony przez miejscowego sprzedawcę Berniny

LV

Tehniskā apkope

Uzmanību! Lūgums ievērot drošības tehnikas noteikumus!

Augšējā naža nomainā

Augšējais (kustošais) nazis izgatavots no stingra sakausējuma un tāpēc nav nepieciešams to nomainīt. Ja naža lasmenis būs bojāts, tad, lai nomainītu nazi ir jāgriežas specializētajās BERNINNA darbnīcās.

Wymiana dolnego noża.

⚠ Odłączyć maszynę od zasilania przez wyjęcie wtyczki.

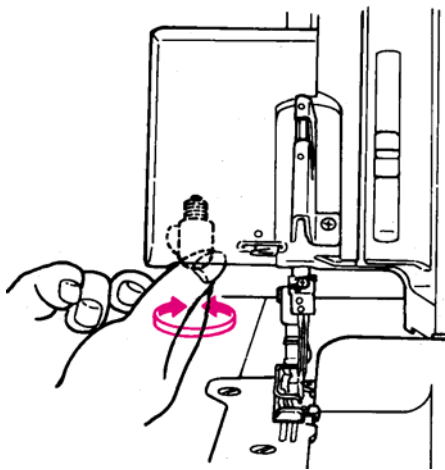
Wymienić nóż.

Jeżeli noże ulegną uszkodzeniu, mogą być wymienione przez miejscowego sprzedawcę Berniny

Apakšējā naža nomainā

Atvienojiet mašīnu no tīkla, izvelkot elektrības dakšīņu no rozetes.

Nomainiet apakšējo nazi. Ja nazis ir bojāts, tad nepieciešams griezties BERNINNA darbnīcā, lai apmainītu nazi.



RUS

Замена лампочки

⚠ Отключите машину, установив выключатель в положение "0"

Отсоедините машину от сети, вынув вилку из розетки.

Выверните лампочку и замените ее на новую.

В машинах на напряжение 120 В применяются лампочки накаливания мощностью 15 Вт, в машинах на напряжение 220-240 В – лампочки мощностью 10 Вт. Лампочки можно приобрести в специализированных магазинах BERNINA.

PL

Wymiana żarówki

⚠ Odłączyć maszynę (główny wyłącznik na „0”)

Odłączyć maszynę z sieci

Odkręcić żarówkę i zastąpić ją nową. Żarówka są max 15W dla maszyn 120V i max 10W dla maszyn 220-240V.

Są dostępne u lokalnych sprzedawców Berniny

Смазка и чистка

⚠ Отключите машину, установив выключатель в положение "0"

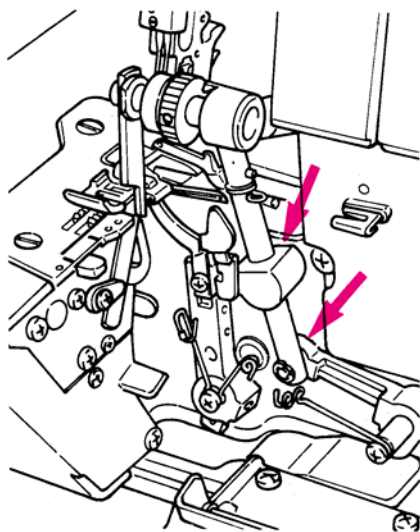
Отсоедините машину от сети, вынув вилку из розетки.

При шитье и обрезании кромок в машине скапливается большое количество пыли, обрезков ниток и тканей. Следует регулярно чистить машину.

Смазывать машину следует только изредка. Смазывайте машину только в указанных на схеме точках после многократного пользования. Просьба соблюдать требования техники безопасности!

Важно: Используйте только высококачественное специальное масло для бытовых швейных машин с электроприводом!

Если машина хранилась в холодном помещении, то перед включением ее необходимо выдержать в течение примерно одного часа в теплом помещении.



PL

Czyszczenie i smarowanie

⚠ Odłączyć maszynę (główny wyłącznik na „0”)

Odłączyć maszynę z sieci

Podczas szycia i cięcia kurz, resztki nici i materiałów osadzają się na maszynie. Należy regularnie usuwać te zanieczyszczenia.

Maszyny overlock wymagają bardzo mało smarowania. Od czasu do czasu należy tylko oliwić punkty wskazane na ilustracji.

Proszę przestrzegać wskazówek bezpieczeństwa.

EST

Lambi vahetus

⚠ Lülitage masin välja.

Eraldage masin vooluvõrgust.

Keerake lamp pesast välja ja asendage uuega

Masinate 120 V kasutatakse enne 15W, masinate 230/240V enne 10W.

Sobivad kaupluses leiduvad väikesed pirnid.

LV

Lampīņas nomaiņa

⚠ Izslēdziet mašīnu, uzstādot izslēdzēju stāvoklī "0".

Atvienojiet mašīnu no tīkla, izvelkot elektrības dakšīņu no rozetes.

Izskrūvējiet lampīņu un nomainiet to ar jaunu. Mašīnām ar spriegumu 120 V, tiek izmantotas lampīņas ar 15 vt. jaudu, mašīnām ar spriegumu 220 – 240 V – lampīņa ar 10 vt. jaudu. Lampīņas var iegādāties specializētos BERNINA veikalos

EST

Puhastamine ja õlitamine

⚠ Lülitage masin välja ja eemaldage vooluvõrgust.

Õmblemise ajal koguneb masinasse tolm ja kangajäätmleid. Puhasta masinat regulaarselt. Õlita noolega näidatud kohti vaid aeg-ajalt. Kasutage ainult kõrgekvaliteetset kodumasinaõli!

Kui masin on seinud külmas ruumis, tuleb teda hoida üks tund toatemperatuuril.

LV

Šujmašīnas eļļošana un tīrīšana.

⚠ Izslēdziet mašīnu, nostādot slēdzi pozīcijā "0". Atvienojiet mašīnu no elektriskās strāvas, izņemot kontaktdakšu no rozetes.

Šujot un veicot vīļu apgrīšanu mašīnā uzkrājas liels daudzums putekļu, diegu un audumu paliekas, tādēļ mašīna ir regulāri jātīra. Eļļot mašīnu vajag retāk. Eļļojiet mašīnu tikai shēmās norādītajos punktos un pēc vairākkārtējas izmantošanas. Lūgums ievērot drošības tehnikas noteikumus!

Svarīgi: Izmantojiet tikai augstvērtīgu speciālu eļļu, kas paredzēta šujmašīnām ar elektrisko piedziņu!

Ja mašīna ir uzglabāta aukstumā, tad pirms ieslēgšanas to ir nepieciešams novietot apmēram uz stundu siltās telpās.

Устранение неполадок

Неполадки	Причина	Устранение	Стр.
Машина не работает	Главный выключатель не включен. Штеккер машины не соединен с розеткой.	Включите машину, поставьте главный выключатель на „I“.	14
		Соедините штеккер машины с розеткой.	12
Неравномерное продвижение ткани	Дифференциальный транспортер неправильно установлен. Недостаточный прижим лапки Затуплено лезвие нижнего ножа или нож неправильно установлен	Проверьте установку дифференциального транспортера.	30
		Зажмите винт регулировки прижима лапки	35
		Замените нижний / верхний нож и установите его должным образом	41
Обрыв нитки	Натяжение слишком сильно для используемой нитки Неправильно заправлена нитка Неправильно установлены иглы	Уменьшите натяжение нитки	26
		Проверьте проводку ниток	20-24
		Правильно установите каждую иглу (лыска на колбе иглы должна быть направлена назад) Применяйте иглы только системы 130/705H	18
Ломаются иглы	Используются затупленные или с поврежденным острием иглы Неправильно установлены иглы	Замените иглы	18
		Правильно установите каждую иглу (лыска на колбе иглы должна быть направлена назад)	18
Пропуск стежков	Во время шитья материал подтягивают руками Используются изогнутые или затупленные иглы Используются иглы другой системы	Подавайте материал под лапку, лишь слегка направляя руками	18
		Замените иглы	18
		Применяйте иглы только системы 130/705H	18
Неравномерный рисунок шва	Недостаточный прижим лапки Нитка неправильно заведена в нитенатяжные шайбы Запутывание нитки Нитка неправильно заправлена	Увеличьте усилие прижима лапки	35
		Проверьте, правильно ли заправлены нитки в регуляторы натяжения	19
		Поднимите лапку, потяните нитку. Проверьте проводку ниток, опустите лапку. Проверьте проводку отдельных ниток	15 20-24 20-24
Образование волнистого шва, особенно на трикотаже	Во время шитья материал подтягивали руками Слишком сильный прижим лапки Неправильно отрегулирован дифференциальный транспортер	Подавайте материал под лапку, лишь слегка направляя руками	35
		Уменьшите усилие прижима лапки	35
Шов собирается в складки	Очень сильное натяжение нитки Неправильно отрегулирован дифференциальный транспортер	Установите регулятор дифференциального транспортера между отметками N и 2	30
		Уменьшите натяжение нитки	26
Подворачивание края ткани	В пределах обметывания края слишком много материала Очень сильное натяжение нитки Рычажок выбора строчки установлен на ролевой шов	Уменьшите ширину шва	29
		Уменьшите натяжение нитки	26
		Установите рычажок выбора строчки на оверлочный шов	34
Слабая вязка стежков	В пределах обметывания края слишком мало материала	Увеличьте ширину шва	29

Rikked ja nende parandamine

Rike	Põhjus	Parandamine	
Masin ei tööta	Masin ei ole sisse lülitatud. Voolujuhe ei ole pesas.	Lülitage masin sisse (I)	14 12
Kangas ei liigu tasaselt	Diferentsiaaltransportöör on valesti seadistatud Presstalla surve pole piisav Alumine lõiketera on nüri või valesti kinnitatud	Kontrollige seadistust Reguleeri survet vaheta tera	30 35 41
Niit katkeb	Pinge on niidi kohta liiga suur Valesti niiditatud	Vähendage pinget Kontrolli niiditamist	26 20-24
Nõelad murduvad	Nõelad on valesti kinnitatud Nõelad on kõverad, nürid või vigastatud Kangast on õmblemise ajal sikutatud	Kontrollige nõelte kinnitust Vahetage nõel Lame pool taga Juhtige kangast mõlema käega	18 18 18
Pistete vahele jätmine	Nõel on kõver või nüri. Nõelad ei sobi masinale Presstalla surve on nõrk	Vaheta nõelad Kasutage 130/705H nõelu Lisage survet	18 18 35
Tike moodustub halvasti	Niit on valesti pingutajate vahel Niit on sõlmes	Kontrolli, et niit oleks pingutajate vahel	19 15
Õmblus lainetab (eriti kudumid)	Masin valesti niiditatud Kangast on õmblemise ajal sikutatud Presstalla surve on suur Dif.transp. on valesti reguleeritud	Kontrollige niite Juhi kangast õrnalt Vähenda survet Reguleeri N2	20-24 35 30
Õmblus kisub	Niit on liiga pingul Dif.transp. on valesti reguleeritud	Vähenda pinget Reguleeri 0,7 –N	29 26
Kanga serv käändub	Lõikelaus on liiga suur Niit on liiga pingul	Vähendage lõikelaiust Lõdvenda niiti.	34 29

Problem	Przyczyna	Rozwiązanie	Str.
Maszyna nie szyje	Pokrywa chwytacza lub nakładania materiału są otwarte. Główny włącznik nie jest włączony. Maszyna nie jest włączona do sieci	Zamknąć pokrywę chwytacza lub nakładania materiału Włączyć maszynę Włączyć maszynę do sieci	14 12
Materiał nie jest podawany regularnie	Transport różnicowy jest źle ustawiony Docisk stopki jest zbyt mały Górny lub dolny nóż są tępe lub źle ustawione	Sprawdzić ustawienie transportu różnicowego Ustawić docisk stopki Wymienić noże	30 35 41
Nić pęka	Napięcie jest zbyt duże dla stosowanej nitki Maszyna nieprawidłowo nawleczona Igły nieprawidłowo ustawione Używany zły system igieł	Zmniejszyć napięcie nitki Sprawdzić nawlekanie nici Wstawić igły w całości do zatrzasku, płaską stroną do tyłu Stosować system 130/705H	26 20-24 18 18
Igły łamią się	Igły są tępe lub krzywe, czubki zniszczone Igły nieprawidłowo wstawione Materiał jest ciągnięty podczas szycia.	Zmień igły Wstawić igły w całości do zatrzasku, płaską stroną do tyłu Prowadzić lekko materiał obiema rękami	18 18 18
Ominięte ściegi	Igły są tępe lub krzywe Użyte złe igły Docisk stopki zbyt mały	Zmień igły Stosować system 130/705H Zwiększyć docisk stopki	18 18 35
Złe tworzenie ściegu	Nici nie są prawidłowo ułożone pomiędzy tarczami napinającymi Nitka została uchwycona Maszyna nawleczona nieprawidłowo	Sprawdzić czy nie leży nic pomiędzy tarczami napinającymi. Podnieść stopkę i ciągnąć nitkę Sprawdzić drogę nawlekania każdej nitki Sprawdzić drogę nawlekania każdej nitki	19 15 20-24 20-24
Materiał faluje podczas szycia (zwłaszcza w dzianinach)	Materiał był ciągnięty w czasie szycia Docisk stopki zbyt duży Transport różnicowy źle ustawiony	Prowadzić lekko materiał obiema rękami Zmniejszyć docisk stopki Ustawić transport różnicowy na N-2	35 30
Szwy marszczą się	Napięcie nitki igły zbyt duże Transport różnicowy źle ustawiony	Zmniejszyć napięcie nitki igły Ustawić transport różnicowy na 0.7 N	26 30
Brzegi materiału kręcą się	Za dużo materiału w ściegu Napięcie nitki zbyt duże Dźwignia wyboru ściegu jest na obrąbek rolowany	Zmniejszyć szerokość krojenia Zmniejszyć napięcie nitki Przestawić dźwignię na overlock	29 26 34
Pętle nici są zbyt luźne	Za mało materiału w ściegu	Zwiększyć szerokość krojenia	29

Sīku trūkumu novēršana

Trūkums	Iemesls	Kā novērst	Lpp.
Mašīna nestrādā	Galvenais slēdzis nav ieslēgts	Ieslēdziet mašīnu nostādot slēdzi pozīcijā "I"	14
	Mašīnas vads nav savienots ar rozeti	Savienojiet mašīnas vadu ar rozeti	12
Nevienmērīga auduma padeve	Nav pareizi uzstādīts diferenciālais transportieris	Pārbaudiet diferenciālā transportiera uzstādījumu	30
	Piespiedējpēdiņa nepietiekoši piespiež	Noregulējiet piespiedējpēdiņas skrūvi	35
	Apakšējā naža asmens ir neass vai arī nazis ir nepareizi uzstādīts	Nomainiet augšējo apakšējo nazi un noregulējiet to atbilstoši prasībām	41
Diegi trūkst	Diegu nosprīgojums ir pārāk liels priekš izvēlētā diega	Samaziniet diegu nosprīgojumu	26
	Nepareizi ielādēts diegs	Pārbaudiet diega ceļu	20-24
	Nepareizi nostiprināta adata	Pareizi nostipriniet adatas	18
Lūzt adatas	Tiek izmantotas neasas adatas ar bojātu adatas asmeni	Veiciet adatu nomainīgu	18
	Nepareizi nostiprinātas adatas	Pareizi nostipriniet katru adatu	18
	Šūšanas laikā audums tiek stiept ar rokām	Audumu zem piespiedējpēdiņas tikai viegli pieturiet un virziet	18
Dūrienu izlaišana	Tiek izmantotas neasas vai salocītas adatas	Veiciet adatu nomainīgu	18
	Tiek izmantotas citas sistēmas adatas	Izmantojiet tikai 130/705H sistēmas adatas	18
	Piespiedējpēdiņa nepietiekoši piespiež	Noregulējiet piespiedējpēdiņas skrūvi	35
Nevienmērīgs vīles zīmējums	Diegs ir nepareizi ievērts sprīgojuma rīpā	Pabaudiet vai diegi ir pareizi ievērti spiediena regulētājā	19
	Diegu piņķerēšanās	Paceliet ķepiņu, pavelciet diegu	15
	Diegs nepareizi ievērts	Pārbaudiet diega ceļu, nolaidiet ķepiņu. Pārbaudiet katra diega ceļu	20-24
Veidojas viļņaina vīle (īpaši trikotāžai)	Šūšanas laikā audumu vilkāt ar rokām	Audumu zem piespiedējpēdiņas tikai viegli pieturiet un virziet	35
	Pārāk liels piespiedējķepiņas spiediens	Noregulējiet piespiedējķepiņas skrūvi	35
	Nav pareizi uzstādīts diferenciālais transportieris	Noregulējiet diferenciālā transportiera uzstādījumu starp N un 2	30
Vīle krokojas	Ļoti liels diegu nosprīgojums	Samaziniet diegu nosprīgojumu	26
	Nav pareizi uzstādīts diferenciālais transportieris	Noregulējiet diferenciālā transportiera uzstādījumu starp 0,7 un N	30/31
Auduma malas locīšanās	Apvilējamā auduma robežās ir pārāk daudz auduma	Samaziniet vīles platumu	29
	Ļoti liels diegu nosprīgojums	Samaziniet diegu nosprīgojumu	26

Таблица соответствия материалов, ниток и игл

Материалы	Нитки	Иглы типа 130/705 Н
Легкие Батист, Органди, Шелк, Подкладочные ткани, Гардинная прозрачная ткань, Тонкий трикотаж, трикотаж с добавлением лайкры.	Хлопчатобумажные №80-100 Шелк №80-100 Полиэстр № 70 -180 Текстурированные нитки	№ 70-90 № 75-90
Средние Хлопчатобумажная ткань, Тонкое льняное полотно, Плательные ткани, тонкая шерсть, Трикотаж средней плотности	Хлопок № 60-100 Шелк № 40-60 Полиэстр № 70 - 140 Текстурированные нитки	№ 70-90 № 75-90
Тяжелые Пиджачные ткани, Твид, грубое сукно, Шерстяные ткани Вязанный трикотаж	Хлопок № 40-60 Шелк № 40 - 60 Полиэстр № 60 - 80 Текстурированные нити	№ 90-100, № 90

Технический паспорт

Выбор швов	2 иглы, 2 петлителя: 4-ниточный оверлочный шов с внутренней закрепляющей строчкой 1 игла, 2 петлителя: 3-ниточный оверлочный шов/плоский шов/ролевый шов 1 игла, 1 петлитель: 2-ниточный оверлочный шов/плоский шов/ролевый шов (800DL) 2 иглы, 1 петлитель: 3-ниточный супер-эластичный шов	
Система игл	130/705 Н	
Ширина шва	800DL 3–5 мм (2/3-ниточный оверлочный шов) 5–7 мм (4-ниточный оверлочный шов, 3-ниточный супер-эластичный шов	700D 3–5 мм (3-ниточный оверлочный шов) 5–7 мм (4-ниточный оверлочный шов)
Длина стежка	1–4 мм	
Дифференциальный транспортер	эффект сосбаривания шва N-2 эффект растягивания 0,7-N	
Подъем лапки	5 мм	
Маховик	вращения вперед, как у обычной швейной машины	
Скорость шитья	до 1500 стежков/мин	
Вес брутто	9,5 кг	
Вес нетто	8,2 кг	
Размеры	315 (ширина) x 290 (длина) x 290 (высота) мм	
Ножной пускатель	тип YC-482 (США, Канада), тип YC-483N (220-240 В)	
Класс защиты от поражения электрическим током:	II	
Напряжение:	220-240 В	
Мощность двигателя:	90 Вт	
Влажность воздуха в помещении, макс.:	80 %	
Температурные условия перед эксплуатацией машины:	требуется комнатная температура	
Смазка машины:	см. стр. 29	
Технический срок службы:	минимум 10 лет	
Комплект принадлежностей:	см. страницу 6	
Нитки:	Высококачественные двухкруточные швейные нитки в несколько сложений повышенной ровности (без узлов, утонений и утолщений) и прочности от любого изготовителя.	

Фирма оставляет за собой право вносить изменения в приведенные характеристики в интересах технического прогресса.

Tabel kangaste, niitude, nõelte sobivus

Materjal	Niidid	Nõelad 130/705 H
Kerged		
Batist, Siid	Puuvillane №80-100	№ 70-90
Voodriiided	Siid №80-100	
Läbipaistev kardinaarjie	polüester № 70 -180	
Paks trikootaaz, lükraga trikoo	tekstuur niidid	№ 75-90
Keskmised		
Puuvillane riie	Puuvill № 60-100	№ 70-90
Õhuke linane riie	siid № 40-60	
Kleidiriided, õhuke villane	polüester № 70 - 140	
Keskmise paksusega trikootaaz	Tekstuurniidid	№ 75-90
Paksud kangad		
Ülikonnariie	puuvill № 40-60	№ 90-100,
Tviid, jämedakoeline kangas	Siid № 40 - 60	
Villased kangad	polüester № 60 - 80	
Kootud trikootaaz	Tekstuurniidid	

Tehniline pass

Pistete valik	4 niidiline overlok turvatikkega 3 niidiline overlok, sileõmblus, rullpalistus 2 niidiline overlok, sileõmblus, rullpalistus (800DL) 3 niidiline super elastne õmblus	
Nõelte süsteem	130/705 H	
Õmbluse laius	800DL 3–5 mm 2/3 niidiline overlok 5–7 mm 4 niidiline overlok, 3 niidiline super elastne õmblus	700D 3–5 mm 3 niidiline overlok 5–7 mm 4 niidiline overlok
Piste pikkus	1–4 mm	
Diferentsiaaltransportöör	N-2 lainetuseta õmblused N-2 0,7-N mittekiskuvad õmblused 0,7- N	
Presstalla tõstekõrgus	5 mm	
Hooratas	vastu päeva	
Õmbluskiirus	kuni 1500 pistet/min.	
Kaal brutto	9,5 kg.	
Kaal netto	8,2 kg.	
Mõõtmed	315 x 290 x 290 mm	
Lõiketera	Typ YC-483N (220-240 V)	
Elektrilöögi ohutuse klass	II	
Напряжение: Pinge	220-240 V	
Võimsus	90 W	
Õhuniiskus ruumis maks.	80 %	
Kasutamise temperatuur	toatemperatuur	
Õlitamine	Vajalik harva 29	
Eluiga	10 aastat min.	
Tarvikud	Vajalik harva 6	
Niidid	Kõrgekvaliteetsed õmblusniidid.	

Jätame omale õiguse tehnilisteks muudatusteks.

Tabela zastosowań nici i igieł.

Nici	Igły	Gdzie nawlekać	Zastosowanie
Nadające się do wszystkich overlocków nici 120/2 (poliestrowe)	70-90	Do igieł i chwytaczy	Do wszystkich overlocków
Poliester – ciągłe włókno		Do chwytaczy tylko	Wykończenie krawędzi
Włochaty nylon		Do chwytaczy tylko	Delikatnych szwów dzianinowych, ściągów obrębiających
Przędza poliestrowa	80-90	Do igieł i chwytaczy	Do wszystkich materiałów
Nici hafciarskie, do cerowania i dekoracyjne	70-90	Do chwytaczy tylko	Wykończenie krawędzi i ściągów obrębiających

Wybór ściąg: 2 igły, 2chwytacze = overlock 4 nitkowy ze zintegrowanym szwem zabezpieczającym
 1 igła, 2 chwytacze = 3 nitkowy overlock, płaski szew zamykający, wąski szew, obrąbek rolowany
 1 igła, 1 chwytacz = 2 nitkowy overlock, płaski szew zamykający, wąski szew, obrąbek rolowany
 2 igły, 2 chwytacze = 3 nitkowy ściąg super stretch

System igieł: 130/705H (HA x 1)

	800DL	700D
Szerokość:	3-5 mm (2/3 nitkowy overlock)	3-5 mm (3 nitkowy overlock)
Szew:	5-7 mm (4 nitkowy overlock, 3 nitkowy super stretch)	5-7 mm (4 nitkowy overlock)

Długość ściągu: 1-4 mm

Transport różnicowy: Bez falowania w dzianinie N-2
 Bez marszczenia 0,7 – N

Podnoszenie stopki:

5 mm

Kółko ręczne: Obraca się do przodu

Szybkość szycia: do 1500 pojedynczych punktów na minutę

Waga: 7 kg

Wymiary: 315 x 290 x 290 mm

Nr modelu stopki

kontrolnej: YC-482 (USA I Kanada)

YC-483 N (220-240 V)

Zastrzegamy sobie prawo do zmian w miarę dokonywania postępów technicznych.

Tabula materiāla, diega un adatas kombinācijas

Materiāli	Diegi	Adatu tipi 130/705 H
Vieglie: Batista, organza, zīds Oderaudumi, Caurspīdīgie aizkaru audumi, Plāna trikotāža, trikotāža ar likras piejaukumu.	Kokvilna Nr. 80-100 Zīds Nr.80-100 Poliesters Nr.70-180 Tekstīlijas diegi	Nr. 70 – 90 Nr. 75 - 90
Vidējie: Kokvilnas audums, Plāns lina audekls, Drēbju audums, smalka vilna, Vidēja blīvuma trikotāža	Kokvilna Nr. 60-100 Zīds Nr.40-60 Poliesters Nr.70-140 Tekstīlijas diegi	Nr. 70 – 90 Nr. 75 - 90
Smagie: Uzvalku audumi, Tvīds, raupja vadmala, Vilnas audumi, Austā trikotāža	Kokvilna Nr. 40-60 Zīds Nr.40-60 Poliesters Nr.60-80 Tekstīlijas diegi	Nr. 90 – 100 Nr. 90

Tehniskā pase

Vīļu izvēle	2 adatas, 2 cilpotāji: 4-diegu overloka šuve ar iekšēji nostiprinošu vīli 1 adata, 2 cilpotāji: 3- diegu overloka šuve/blīva šuve/apļveida šuve 1 adata, 2 cilpotāji: 2- diegu overloka šuve /blīva šuve/apļveida šuve (800DL) 2 adatas, 1 cilpotājs: 3- diegu superelastīga vīle	
Adatas	sistēma130/705 H	
Vīles platums	800DL 3–5 mm (2/3 – diegu overloku vīle) 5-7 mm (4-diegu overloka vīle, 3-diegu superelastīgā vīle	700DL 3–5 mm (3 – diegu overloku vīle) 5–7 mm (4 – diegu overloku vīle)
Vīles garums	1-4 mm	
Diferenciālais transportieris	Krokošanās efekts Nr-2 Vīles stiepšanās efekts 0.7-N	
Piespiedpēdīgas pacelšana	5mm	
Galvenais vārsts	Virzās uz priekšu, kā parastām šujmašīnām	
Šūšanas ātrums	Līdz 1500 dūrieniem/ min.	
Bruto svars	9,5 kg.	
Neto svars	8,2 kg.	
Izmēri	315 (platums) x 290 (garums) x 290 (augstums) mm	
Naža palaidējs	Tips YC-482 (ASV, Kanāda), tips YC-483N (220-240B)	
Elektriskās strāvas aizsardzības pakāpe:	II.	
Spriegums	220-240B	
Dzinēja jauda:	90Vt.	
Gaisa maksimālā mitruma daudzums	80%	
Temperatūras nosacījumi pirms mašīnas palaišanas	Nepieciešama istabas temperatūra	
Mašīnas eļļošana	Skatīt 29. lpp.	
Tehniskās kalpošanas ilgums	Minimums 10 gadi.	
Piederumu komplekts	Skatīt 6.lpp.	
Diegi	Jebkura izgatavotāja augstas kvalitātes divdziju šujamdiegi savērti īpaši rūpīgi (bez mezgliem, bez biezuma izmaiņām) un stipruma.	

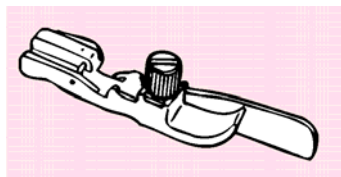
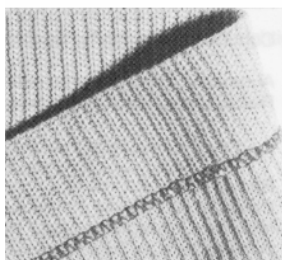
Специальные принадлежности / Lisatarvikud / Specjalne akcesoria / Speciāls aprīkojums

Лапка потайного стежка

Salapiste tald

Stopka do ślepego
podszycia

Pēdiņa slēptajai vīlei

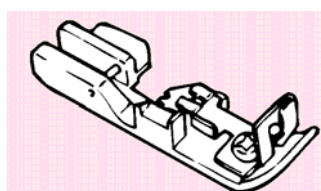


Лапка для вшивания
шнура

Kummipaela
külgeõblemise tald

Stopka do wszywania
kordonka

Pēdiņa auklas iešūšanai

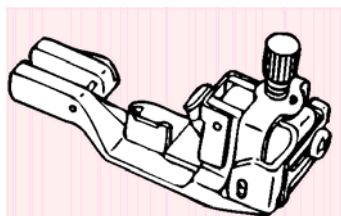
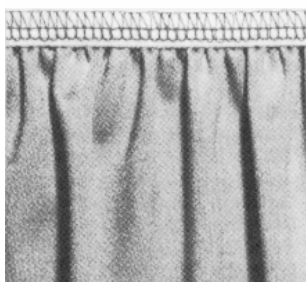


Лапка для пришивания
резинки

Kummipaela
külgeõblemise tald

Stopka do wszywania
gumy

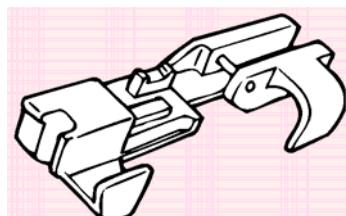
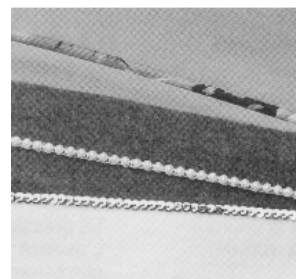
Pēdiņa gumijas
piešūšanai



Лапка для вшивания
выпушки, бусин и
блесток

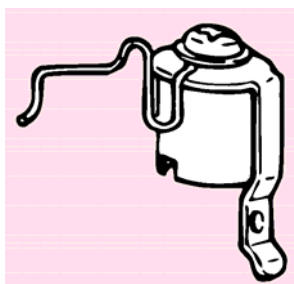
Pärlite, litrite
külgeõblemise tald

Stopka wieloczynnościowa
do szycia paspuli i pereł



Конвертер верхнего
петлителя -
специальные
принадлежности для
700D

Ülemise haaraja
konvektor
Mudeli 700D spets. Tarvik



Osiłona górnego
chwytacza – Opcja dla
modelu 700D

Augšējā cilpotāja
konventors – papildus
detaja 700D.

Специальные правила и условия эффективного и безопасного использования, хранения и транспортировки.

1. Это изделие является бытовым прибором и предназначено для домашнего использования.
2. Транспортировка изделия должна осуществляться в индивидуальной фирменной упаковке (с пенопластом), обеспечивающей его сохранность, поэтому просим Вас сохранять фирменную упаковку для возможной транспортировки изделия.
3. Не допускается работа изделия в условиях нестабильности энергосети (резких перепадов силы тока и напряжения, ГОСТ 30163.0.-95).
4. Не допускайте попадания на изделие и внутрь изделия воды и других жидкостей.
5. Не допускайте попадания внутрь изделия бытовых насекомых (тараканов, муравьев и т.д.), так как это может вызвать появление дефектов электронных и электрических узлов.
6. Не допускайте попадания внутрь изделия посторонних предметов (в том числе булавок, игл и тому подобного), так как это может привести к возникновению дефектов.
7. Обращайтесь с изделием осторожно, оберегайте от ударов и других механических повреждений.
8. Не допускается эксплуатация изделия с дефектами и неисправностями, если это не было оговорено продавцом, изготовителем (уполномоченной организацией).
9. Это изделие является фирменным товаром, изготовленным с высокой точностью и по самым современным технологиям, поэтому:
 - 9.1 Ремонт и техническое обслуживание изделия должен проводить механик, прошедший аттестацию и имеющий сертификат фирмы Бернина, полный комплект технической документации и специальных инструментов.
 - 9.2 Для обеспечения надлежащего качества все работы необходимо проводить по методике и технологии изготовителя, в соответствии со специальным сервисным руководством для механика. В руководстве указаны необходимые технические и технологические параметры сборки, регулировки и настройки, способы и методы регулировки и ремонта изделия, регулировки, ремонта и замены дефектных узлов и деталей, методы диагностики и контроля технических и технологических параметров, приборы и методы проверки изделия на электробезопасность.
 - 9.3 Комплект специального инструмента включает несколько десятков наименований, в том числе настроечные шаблоны, приспособления для демонтажа и сборки, устройства для тестирования и регулировки деталей и узлов.
 - 9.4 Проверка изделия на электробезопасность проводится после каждого ремонта или технического обслуживания сертифицированным прибором.
 - 9.5 Для ремонта и технического обслуживания должны использоваться только оригинальные запасные части и материалы.
 - 9.6 По окончании работ необходимо по методике изготовителя выполнить контрольные образцы стежков, швов, различных программ с применением тестовых тканей и нитей.
10. Устранение недостатков товара потребителем или третьим лицом (неуполномоченным изготовителем) возможно при наличии у них необходимой квалификации и опыта, технической документации, специального инструмента и материалов, применяемых изготовителем (уполномоченным лицом) при производстве ремонтных работ, соблюдении технологии ремонта; полном восстановлении соответствия всех технических и технологических параметров, указанных в технической документации для специализированного сервисного центра, гарантии безопасности товара (изделия) после проведенного ремонта. Проводившие ремонт третьи лица и потребитель несут всю полноту ответственности за безопасность товара после ремонта, за возникновение любых других недостатков, возникших в результате некачественного ремонта.
11. Нарушения технологии разборки, сборки, ремонта или регулировки отрицательно влияют на потребительские свойства, техническое состояние, надежность, долговечность и безопасность изделия.
12. Фирма БЕРНИНА, ее дистрибьютор и продавцы не принимают претензий по поводу работы неавторизованной сервисной мастерской, поэтому общая рекомендация для потребителя: В Ваших интересах убедиться, что сервисная мастерская была авторизована (аттестация механиков, наличие технической документации, специнструмента и оригинальных запчастей). Обращайтесь только к уполномоченным сервисным мастерским. Список авторизованных сервисных центров, уполномоченных изготовителем проводить ремонт и техническое обслуживание, прилагается.
13. Запрещается внесение конструктивных изменений любого характера лицами, неуполномоченными на это изготовителем.
14. Запрещается установка деталей, в том числе аксессуаров, не предусмотренных руководством по эксплуатации и другой технической документацией.
15. Все прочие указания по технике безопасности, правилам пользования изделием и правильному уходу за ним даны в индивидуальном руководстве по эксплуатации, передаваемом покупателю при продаже.
16. В руководстве по эксплуатации даны общие правила пользования изделием. Правила и приемы шитья (например, обработка конкретных видов тканей, выполнение различных элементов одежды, и т.п.) рекомендации по подбору материалов, в том числе ниток, содержатся в специальной литературе по шитью, преподаются на курсах кройки и шитья. Руководство по эксплуатации не заменяет специальной литературы по шитью!
17. Рекомендация: Сохраните свидетельство о продаже. Если под лапкой находился образец строчек (условие: нижняя нитка должна быть еще закреплена со шпулькой), сохраните его (закрепите в инструкции или на свидетельстве о продаже). Для специалистов этот образец содержит важные данные о функциональном состоянии машины в момент продажи.

Eeskirjad ja tingimused ohutu ja efektiivse kasutamise, säilitamise ja transpordi kohta.

1. See toode on kodumasin ja on ette nähtud koduseks kasutamiseks.
2. Säilitage originaalpakend(penoplast) ja transportige masinat ainult selles.
3. Ärge töötage masinaga kõikuva pingega elektri puhul .
4. Vältige, et masinasse satuks vett, muid vedelikke, tarakane,sipelgaid jne. See võib viia rivist välja elektroonilisi sõlmi.
5. Vältige, et masinasse satuks nõõpnõelu.
6. Käige masinaga ettevaatlikult ümber, et ei tekiks mehaanilisi vigastusi ja vältige lööke vastu masinat.
7. Ärge kasutage mittekorras ja defektidega toodet, kui seda pole mainitud müüja poolt.
8. See toode on firma toodang, valmistatud suure täpsusega ja kõige kaasaegsema tehnoloogia järgi, seepärast:
9. Remonti ja tehnilist hooldust peab läbi viima atesteeritud õmblusmasinate paranduses.
10. Remondi ja hoolduse puhul peab kasutama ainult originaalseid varuosi.
11. Kui masinat on remonditud ostja enda või kolmandate isikute poolt, siis kannavad nad ka vastutust tagajärgede eest, mis võivad ilmneda peale kvalifitseerimata remonti.
12. Masina lahtivõtmise ja kokkupaneku tehnoloogia eiramine võib negatiivselt mõjuda masina kasutamisomadustele, tehnilisele seisundile, vastupidavusele ja ohutusele.
13. Firma BERNINA ja tema maaletooja ei võta vastu pretensioone masinate kohta, mida on remonditud ostja või kolmandate isikute poolt.
14. On keelatud viia sisse konstruktiivseid muudatusi ja paigaldada detaile, mis vasta juhendile ja tehnilisele dokumentatsioonile.
15. Kõik kasutus juhendid on ära toodud juhendis. Juhend ei asenda õmbluskursusi ega erialast kirjandust.
16. Soovitus: hoidke alles ostutsekk.kui talla all on kangas õmbluste näidistega, hoidke ka see alles.