



**BATTISTELLA®**  
MACCHINE PER STIRARE  
IRONING EQUIPMENT

## **ИНСТРУКЦИЯ И ОБСЛУЖИВАНИЕ STELLA**

---

**BATTISTELLA B.G. S.r.l.**

Via Bessica, 219 36028 Rossano Veneto (VI) ITALY ☎ : +39-0424-549027  
📠 : +39-0424-549007 🌐 : [www.battistellag.it](http://www.battistellag.it) ✉ : [info@battistellag.it](mailto:info@battistellag.it)

*This manual is property of BATTISTELLA B.G. S.r.l. We reserve the right to make changes without notice. All rights reserved.*

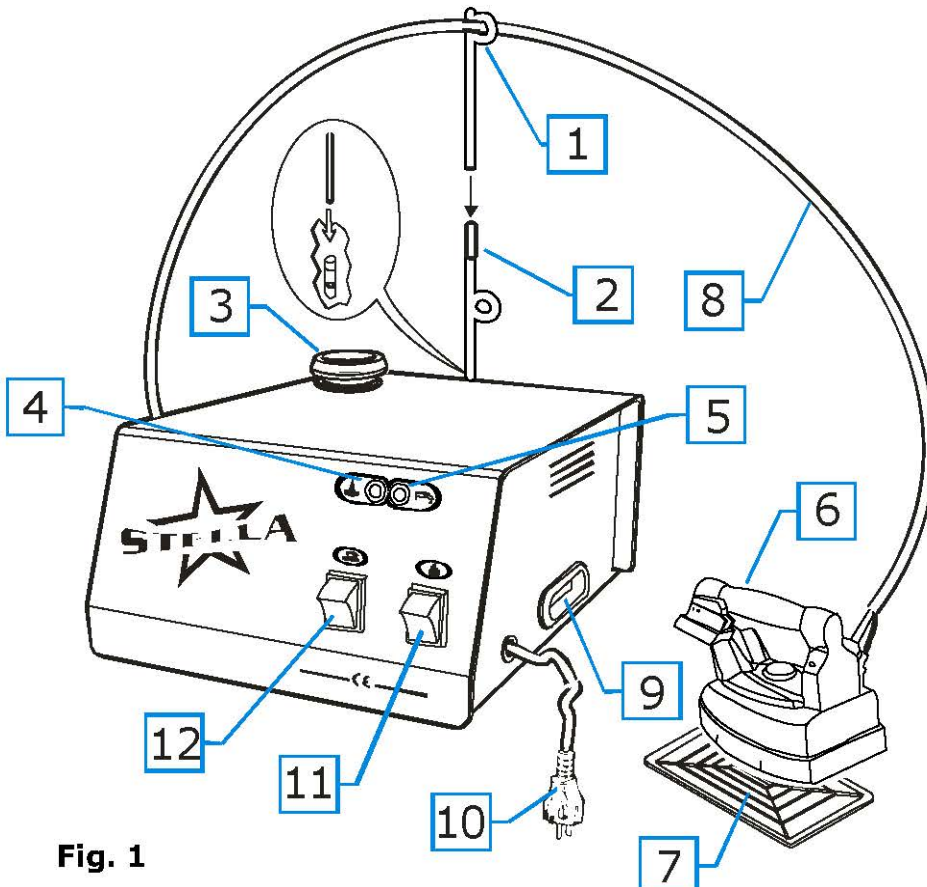
## ИНСТРУКЦИЯ И ОБСЛУЖИВАНИЕ STELLA

**Внимательно изучите инструкцию перед эксплуатацией. Используйте машину только в соответствии с инструкцией.**

### 1. СПЕЦИФИКАЦИЯ

MODEL:	<b>STELLA</b>
ПИТАНИЕ:	230 V – 50 Hz
УСТАНОВЛЕННАЯ МОЩНОСТЬ :	1998 W
МОЩНОСТЬ УТЮГА:	800 W
ПАРОГЕНЕРАТОР:	1150 W
ПОМПА:	48 W
ОБЪЕМ ПАРОГЕНЕРАТОРА:	1,3 L.
ЁМКОСТЬ ВОДЯННОГО БАКА:	1,1 L.
РЕЖИМ РАБОТЫ УТЮГА:	ПРОДОЛЖИТЕЛЬНЫЙ
РАБОЧЕЕ ДАВЛЕНИЕ ПАРА:	2,8 BAR
ВЕС:	7 kg
ГАБАРИТНЫЕ РАЗМЕРЫ:	26x35x17 h. cm

**СДЕЛАНО В ИТАЛИИ**



<b>1</b>	Крючок телескопической спицы
<b>2</b>	Телескопическая спица
<b>3</b>	Пробка котла
<b>4</b>	Индикатор пара
<b>5</b>	Индикатор воды
<b>6</b>	Утюг
<b>7</b>	Коврик для утюга
<b>8</b>	Кабель
<b>9</b>	Ручка-выемка
<b>10</b>	Кабель питания
<b>11</b>	Выключатель парогенератора
<b>12</b>	Выключатель утюга

Fig. 1

## 2. ВАЖНАЯ ИНФОРМАЦИЯ

Перед установкой Stella необходимо подключить следующее оборудование:

1. Электрический выход, защищенный и подходящий по напряжению (лучше использовать заземленный магнито-термический переключатель 16 A Id 30 mA).

2. Ровная и устойчивая поверхность для установки машины.

Для перевозки и перестановки берите парогенератор за специальную ручку, никогда не тяните его за электрические провода.

## 3. ВСКРЫТИЕ УПАКОВКИ

1. Откройте коробку, содержащую STELLA, достаньте инструкцию и внимательно ее изучите.

2. Извлеките STELLA из коробки, достаньте две части поддержки стойки для поддержки кабеля и вставьте ее в специальный держатель для поддержки (рис.1), расположенный на задней поверхности парогенератора.

3. Зафиксируйте провода утюга на крючок держателя (избегайте перекручивания).

4. Поместите утюг на специальную резиновую подставку (рис.1).

5. Для STELLA, поставляемой с подставкой: привинтите ручку подставки к соответствующему соединению под основанием STELLA (рис. 2).

## 4. ПОДКЛЮЧЕНИЕ И ЗАПУСК

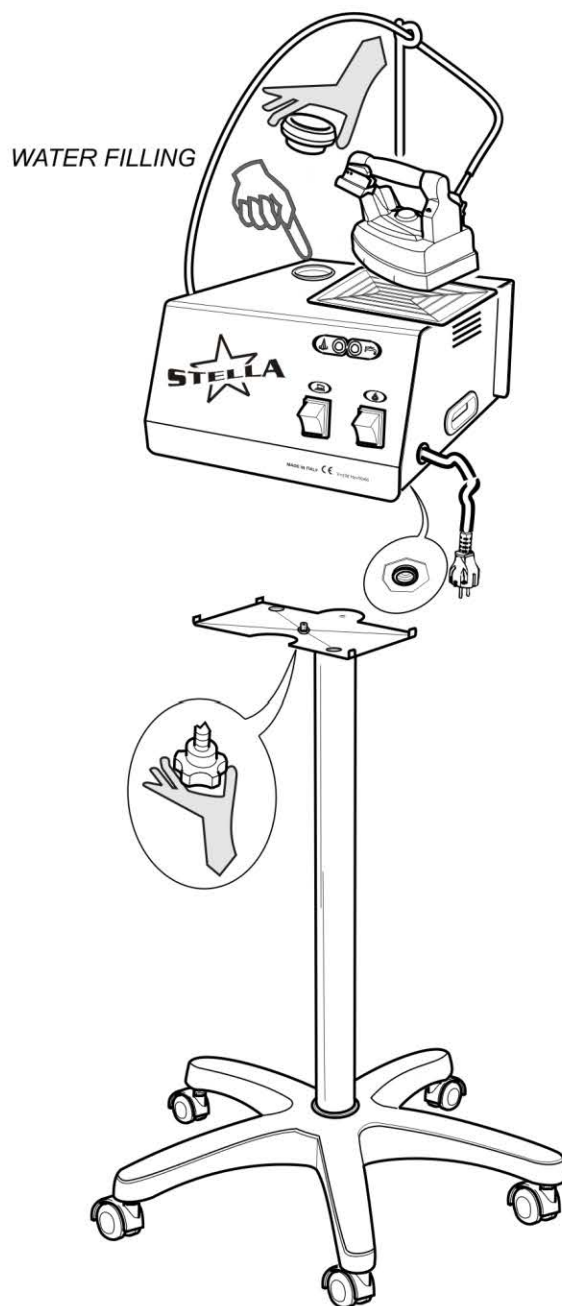
STELLA должен быть отключен и отключен от розетки.

1. Открутите пробку котла (рис.1), наполните парогенератор водой (рис.2) примерно 1 литр (советуем вам использовать воронку). Возьмите пробку за пластиковый колпачок и ввинтите его снова (см. пункт 8)

2. Вставьте штепсель в розетку 230 вольт, 16 А.

3. Включите парогенератор (рис.1-11), утюг (рис.1-12) и установите термостат в положение «хлопок»

4. Дождитесь, пока индикатор парогенератора не отключится (рис. 1-4). Для этого возьмите утюг за пробковую ручку и нажмите красную кнопку 4 или 5 раз (рис.4), для выхода пара: эта операция необходима для того, чтобы нагреть паровые трубки, по которым пар подается в утюг. Также с помощью этого вы избежите разбрызгивания воды на одежду (утюг необходимо держать таким образом, чтобы не навредить оператору, поэтому его следует держать гладильной поверхностью вниз). В процессе глажения индикатор парогенератора включается и выключается, это означает, что парогенератор работает правильно (рис.1-4).



**Fig. 2**

## **5. ОБЩИЕ ПРЕДУПРЕЖДЕНИЯ**

1. Подключить парогенератор STELLA к подходящей защищенной розетке (не подключать к нескольким розеткам или к удлинителю, не рассчитанному на его мощность).
2. Держать парогенератор STELLA вдали от детей и при его работе, и в выключенном состоянии.
3. Устройство следует использовать и оставлять в перерывах между работой на устойчивой поверхности.
4. При использовании устройство должно всегда находиться в горизонтальном положении.
5. Подставка для парогенератора STELLA (дополнительный аксессуар под заказ) должна располагаться возле гладильной доски. Не тянуть за провод или

паропровод утюга слишком сильно, так как это может привести к опрокидыванию подставки.

6. Пользователю не следует оставлять устройство без внимания, когда оно подключено к сети.
7. Использовать только питьевую воду из трубопровода для бытовых нужд.
8. Запрещается добавлять в воду добавки любого рода.
9. Не сливать воду из бойлера во время работы парогенератора (см. Раздел 9).
10. Нельзя оставлять включенный утюг на гладильной доске или на одежде.
11. Не ставить утюг прямо на металлическую подставку для утюга парогенератора (всегда использовать резиновую подкладку).
12. Не гладить утюгом вещи, одетые на человека или предметы.
13. Не приближать работающее устройство к воспламеняющимся или неустойчивым к тепловому воздействию предметам.

## 6. ГЛАЖЕНИЕ

1. Проводить утюгом по вещам, время от времени нажимая на микровыключатель утюга (рис. 4) для выпуска пара.
2. Для деликатных, синих или черных вещей рекомендуется использовать защитную сетку.
3. Рекомендуется при глажке ставить утюг на предусмотренную для этого металлическую подставку с резиновым покрытием (рис. 1).
4. При сухой глажке термостат (рис. 3) можно регулировать в различных положениях в зависимости от типа ткани для глажки (см. указания производителей на одежде). Для глажки с паром переключить термостат на положение «хлопок» или «лен». (**Прим.:** только в утюгах Tulipano термостат нужно ставить в положение конца «шерсти» [*lana*] – начала «хлопка» [*cotone*]).
5. Когда парогенератор STELLA будет использоваться в купе с гладильной доской без всасывания, на ней могут появиться водяные пятна. В таком случае уменьшить поток пара из утюга с помощью круглой рукоятки регулировки пара (Рис. 2). Поэтому мы советуем использовать устройство с доской, имеющей функции всасывания и подогрева.

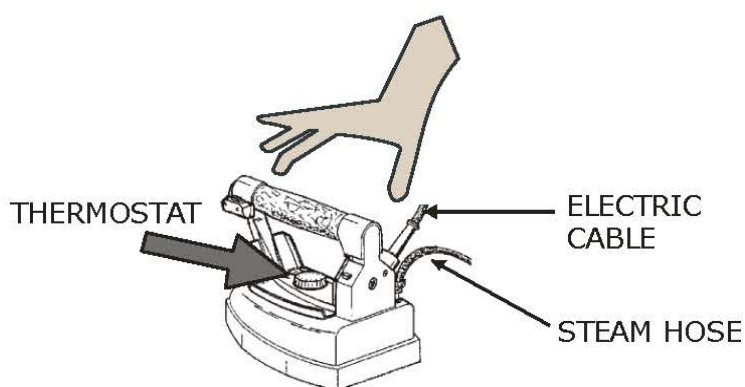


Рис. 3

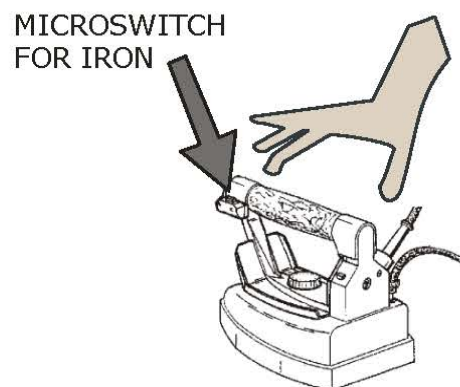


Рис. 4

## 7. ПРЕДУПРЕЖДАЮЩИЕ СВЕТОВЫЕ И ЗВУКОВЫЕ СИГНАЛЫ

Красный индикатор (рис. 1 - 5) и акустический сигнал (зуммер) активируются в следующем случае:

- когда вода внутри бака для воды почти закончена. Когда зуммер запускается, бак наполнен примерно на  $\frac{1}{4}$ .

Когда бак наполняется водой, индикатор и зуммер выключатся.

## 8. ДОЛИВ ВОДЫ

Возможно долить воду в STELLA в любое время во время глажения, даже когда под давлением. Отвинтите пробку для воды и заполните бак водой до желаемого уровня, следя за тем, чтобы не допустить переполнения и выливания (рис. 2).

Пополнение воды необходимо, когда вы слышите акустический сигнал (зуммер) и загорается красный индикатор (см. пункт 7). Рекомендуется сразу добавлять воду, как только срабатывает звуковой сигнал, чтобы избежать слишком сильного снижения давления в STELLA и, следовательно, остывания воды.

При выполнении доливания нельзя проливать воду на корпус машины. Если это произойдет, вытереть насухо, иначе есть риск поражения током.

## 9. КАК СЛИТЬ ВОДУ (ОПЦИЯ)

Выполнять эту операцию на выключенном и остывшем парогенераторе STELLA, после вытягивания вилки из электрической розетки. Подождать как минимум 1 час после выключения. Для этой операции надеть рабочие перчатки, чтобы не обжечься.

Откройте сливную пробку (рис. 5) и слейте воду в ведро. Подождите, пока вся вода не вытечет, а затем снова закройте пробку, стараясь не затягивать ее слишком сильно. Если есть утечка воды, замените прокладку пробки.



## 10. ПРАВИЛЬНАЯ ЭКСПЛУАТАЦИЯ

Парогенератор STELLA спроектирован и изготовлен для глажки предметов одежды для семейного использования. Он может работать максимум 10 часов в неделю (за несколько сеансов), но не более 40 часов.

## 11. ТЕХНИЧЕСКИЕ РАБОТЫ И МЕЛКИЙ РЕМОНТ

1. Если повредился кабель питания, позаботиться о его незамедлительной замене. Кабель можно получить у производителя или в технических сервисных центрах

## **12. ОБЯЗАТЕЛЬНОЕ ПЕРИОДИЧЕСКОЕ ТЕХОБСЛУЖИВАНИЕ**

**(выполнять исключительно в сервисных центрах или у производителя)**

Рекомендуется производить замену:

1. внутреннего предохранительного клапана каждые 1400 ч работы или не реже раза в 3 года;
2. внутреннего термостата каждые 1400 ч работы или не реже раза в 3 года;
3. паропровода и провода утюга каждый раз, когда они повреждаются (рис. 3);

Также советуем чистить бойлер от известковой накипи каждые 1400 ч работы или не реже раза в 3 года.

## **13. РИСКИ ПО ЭЛЕКТРИЧЕСКОЙ ЧАСТИ**

Перечисленные ниже ситуации определены как опасные с электрической точки зрения, поскольку они могут подвергнуть оператора, использующего парогенератор VAPORBABY ECO INOX, опасности:

1. в момент включения устройства срабатывает дифференциальный выключатель (устройство защитного отключения);
2. парогенератор STELLA эксплуатируется в грозу;
3. парогенератор STELLA эксплуатируется без достаточной защиты ног (без обуви) или с мокрыми ногами;
4. электрические кабели повреждены;
5. кабель питания касается горячих частей устройства;
6. из утюга вытекает вода или он перегрелся (рис. 3);
7. утюг моется или чистится водой (рис. 3);
8. устройство теряет воду;
9. вода доливается во включенное устройство.

## **14. РИСКИ ПО МЕХАНИЧЕСКОЙ ЧАСТИ**

Перечисленные ниже ситуации определены как опасные с механической точки зрения, поскольку они могут подвергнуть оператора, использующего парогенератор, опасности:

1. парогенератор используется не для обычной глажки;

## **15. РИСКИ ПО ТЕПЛОВОЙ ЧАСТИ**

Перечисленные ниже ситуации определены как опасные с тепловой точки зрения, поскольку они могут подвергнуть оператора, использующего парогенератор, опасности:

1. касание подошвы утюга во время работы;
2. выпуск воды при наличии в бойлере высокого давления (в моделях с пробкой слива);
3. струя пара направлена на человека или на животное.



- ❑ Нельзя гладить одежду непосредственно на человеке.
- ❑ Не оставлять включенный утюг на одежде.
- ❑ После использования утюга всегда ставить его на резиновую подставку.

## 16. УПАКОВКА, ХРАНЕНИЕ И ТРАНСПОРТИРОВКА

Парогенератор STELLA упакован в картонную коробку, которую нельзя переворачивать. Такая упаковка не является жесткой и плохо переносит удары («Хрупкое»), поэтому следует уделять особое внимание осторожности манипуляций с тарой, не использовать её в качестве стула или опоры.

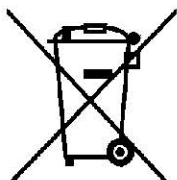
Авторизованным центрам перепродажи: рекомендуется избегать штабелирования более трех коробок, а хранить их нужно в сухом месте.

## 17. УСЛОВИЯ ПРЕДОСТАВЛЕНИЯ ГАРАНТИИ

Гарантия производителя истекает:

- в случае вмешательства в работу устройства или в случае ремонта посторонними лицами;
- при несоблюдении всех или некоторых указаний, содержащихся в этом Руководстве;
- при плохом хранении или неправильной установке;
- при использовании неоригинальных запасных частей;
- при использовании устройства в целях, отличных от описанных в данном Руководстве.

## 18. УТИЛИЗАЦИЯ



Согласно со ст. 26 Постановления Правительства Итальянской Республики от 14.03.2014 № 49 «О мерах по осуществлению директивы 2012/19/EU об отходах электрического и электронного оборудования» устройство запрещается выбрасывать вместе со смешанными городскими отходами.

Данное изделие соответствует директиве 2011/65/EU, ограничивающей использование определенных опасных веществ в электрической и электронной аппаратуре.

Значок с перечеркнутой мусорной корзиной на оборудовании указывает, что изделие в конце срока его службы должно собираться отдельно от других отходов.

Конечный пользователь должен в конце срока службы оборудования доставить его в соответствующие центры для раздельного сбора электронных и



электротехнических отходов или вернуть его розничному продавцу при покупке нового аналогичного типа оборудования из расчета один к одному.

Разделение отходов на годящееся для повторного использования, переработки и/или экологически приемлемой утилизации помогает избежать возможных негативных последствий для окружающей среды и здоровья и способствует большему повторному использованию или переработке компонентов оборудования.

Незаконная утилизация изделия пользователем приведет к административному наказанию, предусмотренному действующим законодательством.

The abusive disposal of the product by the user may lead to administrative sanctions.

~~~~~  
**На каждую покупку продукции BATTISTELLA в Италии распространяются следующие ограничения:**

- ❖ Фирма «**Баттистелла Б.Г. С.р.л.**» гарантирует, что правильно собранная и эксплуатируемая машина будет в общем и целом работать в соответствии с Руководством. Все подразумеваемые гарантии ограничены со дня покупки требованиями закона.
- ❖ **Освобождение от ответственности за косвенный ущерб:** Ни при каких обстоятельствах фирма «**Баттистелла Б.Г. С.р.л.**» не будет нести ответственности за ущерб (включая, помимо прочего, косвенный ущерб из-за потери или недополучения дохода, перерывов в работе, другие экономические потери), возникший в результате использования машины BATTISTELLA, даже в случае если «**Баттистелла Б.Г. С.р.л.**» была предупреждена о возможности такого ущерба.

Если вы хотите прояснить какие-либо вопросы касательно этого Руководства, вы можете связаться с фирмой «**Баттистелла Б.Г. С.р.л.**» или с розничным продавцом наших изделий.

~~~~~