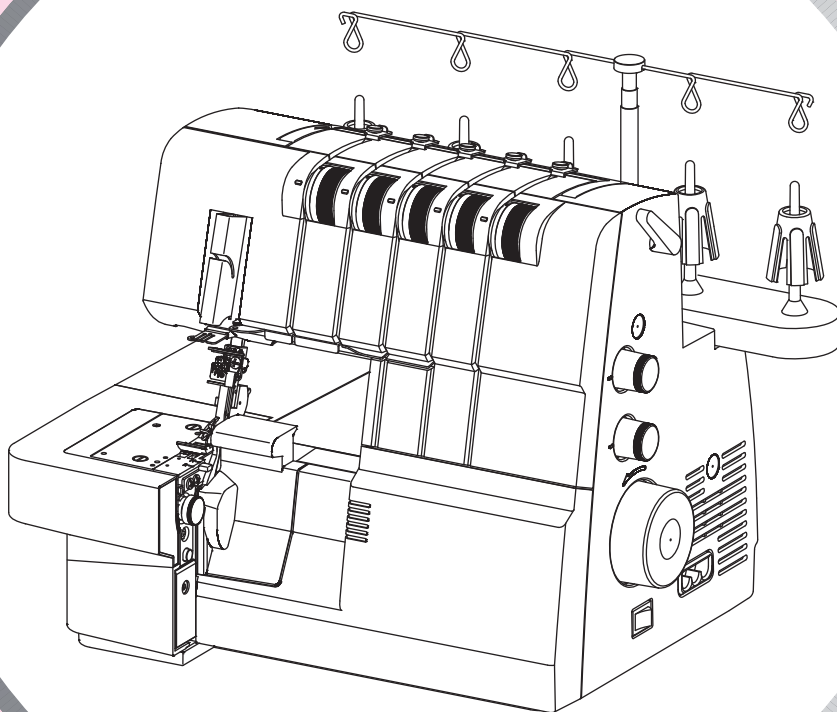


# ИНСТРУКЦИЯ ПО ЭКСПЛУАТАЦИИ

5-ТИ НИТОЧНЫЙ КОМБИНИРОВАННЫЙ  
ОВЕРЛОК С ПЛОСКОШОВНОЙ МАШИНОЙ

## Merrylock® 075



# ПРЕДИСЛОВИЕ

Благодарим Вас за покупку данной машины. Данная машина предназначена для бытового использования, на ней можно производить высококачественную обработку, как легких тканей, так и тяжелых материалов (джинсовых).

Перед началом работы внимательно изучите настоящее руководство по эксплуатации.

Завод-изготовитель оставляет за собой право вносить изменения в конструкцию, дизайн и принадлежности данной машины.

# ПРАВИЛА ПО ТЕХНИКЕ БЕЗОПАСНОСТИ

Прежде чем приступить к работе на машине, необходимо ознакомиться с настоящими правилами по технике безопасности.



**ОСТОРОЖНО** - во избежание поражения электрическим током необходимо :

- \* Никогда не оставляйте машину без присмотра, если она подключена к сети. Во избежание поражения электрическим током необходимо всегда вынимать штепсельную вилку из розетки перед каждой чисткой, и после окончания работы на машине.
- \* Перед установкой новой лампы необходимо вынуть штепсельную вилку из розетки. Лампу следует заменить на однотипную и перед запуском машины необходимо установить на защищающую лампу фронтальную крышку.



**ВНИМАНИЕ** - во избежание получения травм поражение электрическим током и возгораний :

- \* Напряжение сети должно соответствовать номинальному напряжению электродвигателя.
- \* Машину можно использовать только для целей, указанных в настоящем руководстве. Разрешается использовать только те принадлежности, которые рекомендованы заводом-изготовителем в настоящем руководстве по эксплуатации.
- \* Перед осуществлением работ в рабочей зоне иглы (заправка иглы или петлителя, замена иглы, замена игольной пластины или нажимной лапки) необходимо вынуть штепсельную вилку из розетки или выключить машину.
- \* Необходимо вынимать штепсельную вилку из розетки перед снятием крышек, осуществлением смазки или проведением работ по обслуживанию машины. При возникновении необходимости регулировки ремня необходимо обратиться в соответствующее представительство фирмы.
- \* Запрещается вынимать штепсельную вилку из розетки за кабель.
- \* Следует осторожно обращаться с педалью реостата. Нельзя ронять ее на пол или ставить на нее какие-либо предметы.
- \* Необходимо всегда использовать соответствующую игольную пластину. При использовании несоответствующей игольной пластины может произойти поломка иглы.
- \* Не разрешается регулировать натяжение приводного ремня самостоятельно.
- \* Запрещается использовать погнутые иглы.
- \* В процессе шитья пальцы не должны находиться вблизи от подвижных частей машины, особенно при нахождении иглы в рабочей зоне. В процессе шитья нельзя подтягивать или тянуть материал может произойти изгиб и поломка иглы.
- \* При проведении сервисных работ на машинах с двойной изоляцией следует использовать только идентичные запасные части. (См. ниже указания по проведению сервисных работ на электроприборах с двойной изоляцией).
- \* Поднимать и переносить машину следует только за ручку.
- \* Категорически запрещается пользоваться швейной машиной при повреждении соединительного кабеля, при попадании в нее влаги, при падении и получении механических повреждений. При возникновении необходимости проведения проверки, ремонта или юстировки следует обратиться в мастерскую.
- \* Нельзя пользоваться машиной при закрытых вентиляционных отверстиях. Все отверстия машины должны быть освобождены от пыли и остатков ткани.

- \* Категорически запрещается вставлять какие-либо предметы в отверстия машины.
- \* Нельзя пользоваться машиной на открытом воздухе.
- \* Нельзя пользоваться машиной в местах, где используются аэрозоли или чистый кислород.
- \* Нельзя пользоваться машиной в качестве игрушки. Особенно внимательно нужно быть, если на машине работают дети или пользуются машиной в присутствии детей.
- \* Нельзя подвергать машину воздействию прямых солнечных лучей и хранить ее в местах с повышенной температурой и влажностью.
- \* Запрещается касаться машины, педали реостата и кабеля мокрыми руками, одеждой или другими предметами содержащими влагу.
- \* Не подключать машину к удлинительному кабелю с несколькими розетками, если в них уже подключены другие электроприборы.
- \* Машину следует устанавливать только на ровной и стабильной поверхности.
- \* Перед включением машины необходимо закрывать крышку рукавной платформы и крышку петлителя.
- \* Хранить лапки и иглы в недоступном для детей месте.
- \* Перед заменой лампы следует подождать, пока старая лампа остынет.
- \* Запрещается самостоятельно разбирать машину или проводить изменения машины.
- \* Перед проведением работ по уходу за машиной необходимо выключить выключатель сети и вытащить штепсельную вилку из розетки.
- \* Сервисные работы на электроприборах с двойной изоляцией: в приборах с двойной изоляцией вместо заземления используются две системы изоляции. В этих приборах нет заземляющего устройства (оно не может быть в них установлено), поэтому выполнение сервисных работ на приборах с двойной изоляцией предполагает глубокое знание системы, и их могут проводить только высококвалифицированные специалисты. Запасные части для приборов с двойной изоляцией должны быть идентичны деталям прибора. Прибор с двойной изоляцией маркируется надписью. <<DOUBLE-INSULATION>> или <<DOUBLE-INSULATED>> .

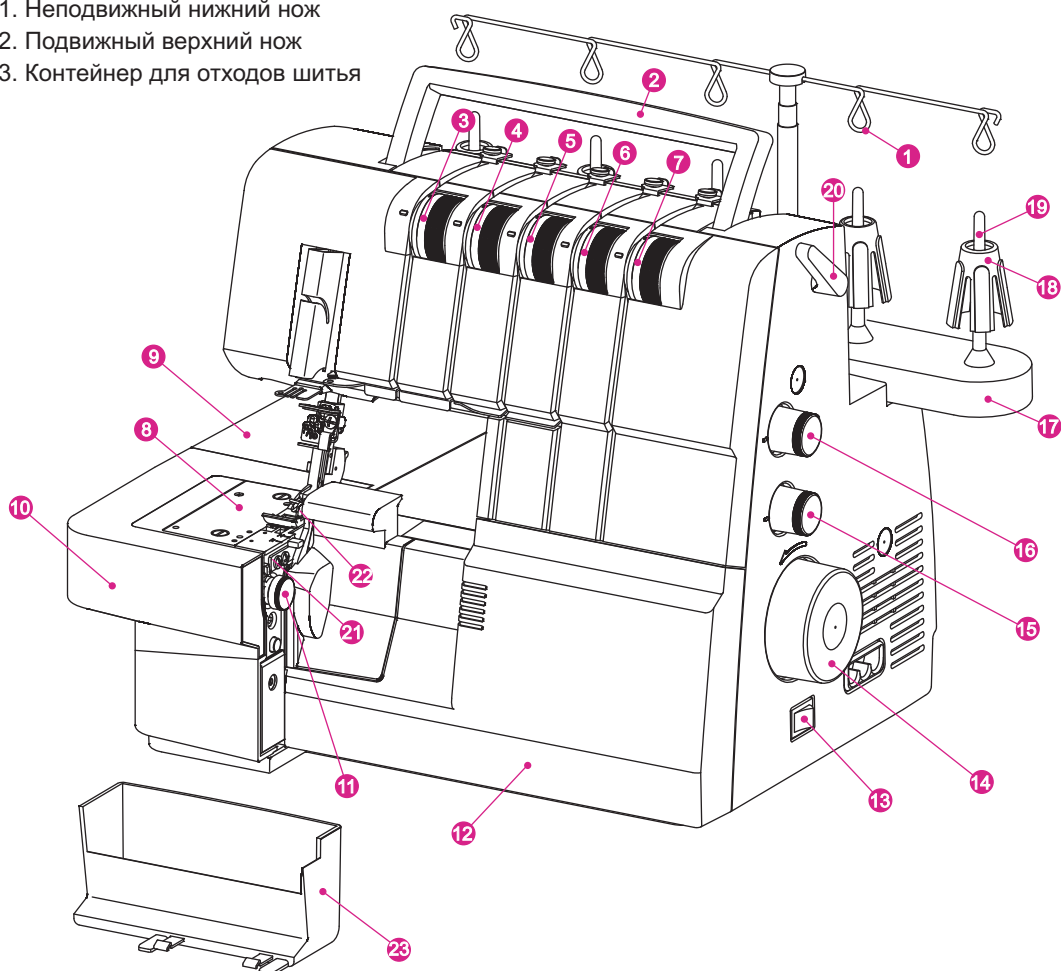
## СОДЕРЖАНИЕ

	Страница		Страница
1. Основные детали машины	5	18. Нитевдеватель	29
(1) Обзор машин	5	19. Замена ниток (методом связывания)	30
(2) Свободный рукав	6	20. Регулировка длины стежка	30
(3) Основные детали за крышкой петлителя	7	21. Швейные советы	31
2. Принадлежности	7	(1) Закрепка строчки	31
3. Дополнительные аксессуары	8	(2) Плетение лент	31
(1) Лапки для оверлочных операций	8	22. Регулировка ширины строчки	31
(2) Лапки для плоских швов	9	23. Выбор строчек	32
(3) Дополнительный столик	9	24. Обзор строчек	34
4. Применяемые иглы	10	Таблица строчек	35
5. Подготовка к шитью	10	25. Образование цепочки ниток и пробное шитье	36
6. Установка катушечной стойки	11	26. Ролевой подрубочный шов	37
7. Подготовка машины к заправке нитками	11	27. Плоские швы	37
(1) Установка стойки с нитенаправителями	11	28. Декоративные плоские строчки FLATLOCK	38
(2) Сетка для катушек	11	29. Регулировка давления прижимной лапки	39
(3) Шайба для схождения нитки	12	30. Дифференциальный транспортер	39
8. Снятие и установка контейнера для отходов шитья	12	31. Рекомендуемое натяжение ниток	40
9. Открывание крышки петлителя	12	(1) Двойная цепная строчка	40
10. Снятие и установка игл	13	(2) Двухниточная обметочная строчка	40
(1) Расположение игл	13	(3) Двухниточная оверлочная строчка	40
(2) Снятие игл	13	(4) Двухниточная плоская строчка FLATLOCK	41
(3) Установка игл	14	(5) Трехниточная оверлочная строчка	41
11. Подъем прижимной лапки	14	(6) Трехниточная плоская строчка FLATLOCK	41
12. Замена лапки	14	(7) Трехниточная эластичная укрепительная строчка	42
13. Выключение верхнего ножа	15	(8) Четырехниточная оверлочная строчка	42
14. Превращение верхнего петлителя в ширитель	15	(9) Четырехниточная эластичная укрепительная строчка	42
15. Верхний петлитель	16	(10) Пятиниточная эластичная укрепительная строчка	43
(1) Отключение верхнего петлителя	16	(11) Плоский шов	43
(2) Включение верхнего петлителя	16	(12) Трехугольный плоский шов	44
16. Рычаг переключения на ролевые швы	16	(13) Ролевые строки	44
(1) Выполнение стандартных оверлочных строчек	16	32. Уход за машиной	45
(2) Выполнение ролевых подрубочных швов	16	33. Возможные неисправности и их устранение	46
(3) Замена крышки ножа	17	34. Спецификация	47
17. Заправка машины нитками	17	35. Размеры машины	47
(1) Заправка <b>верхнего петлителя</b> (зеленый)	18		
(2) Заправка <b>нижнего петлителя</b> (красный)	19		
(3) Заправка <b>петлителя цепного/ плоского стежка</b> (коричневый)	21		
(4) Заправка <b>правой оверлочной иглы</b> (голубой) (B на иглодержателе)	22		
(5) Заправка <b>левой иглы/ цепного стежка</b> (оранжевый) (D на иглодержателе)	24		
(6) Заправка <b>правой иглы плоского стежка</b> (зеленый) (E на иглодержателе)	25		
(7) Заправка <b>правой оверлочной иглы</b> (голубой) (D на иглодержателе)	26		
(8) Заправка <b>иглы цепного стежка</b> (оранжевый) (D на иглодержателе)	28		

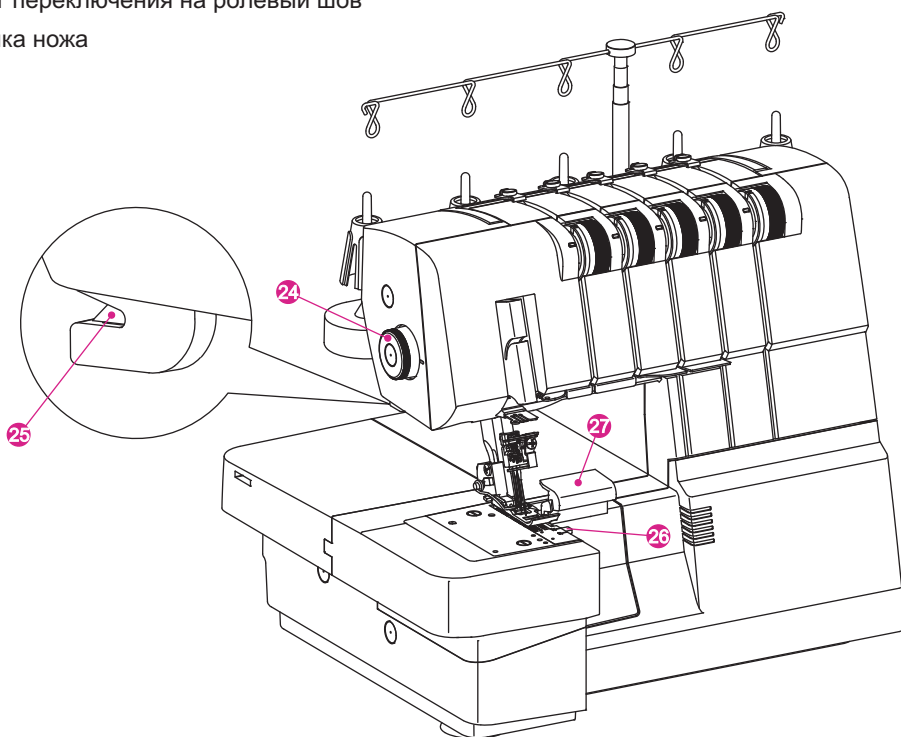
## 1. Основные детали машины

### (1) Обзор машины

1. Стойка с нитенаправителями
2. Ручка для переноса
3. Регулятор натяжения левой игольной нити (оранжевый)
4. Регулятор натяжения правой игольной нити (голубой)
5. Регулятор натяжения нити верхнего петлителя (зеленый)
6. Регулятор натяжения нити нижнего петлителя (красный)
7. Регулятор натяжения нити петлителя цепного стежка (коричневый)
8. Игольная пластина
9. Рабочая поверхность
10. Столик свободного рукава
11. Регулятор ширины обрезки
12. Крышка петлителя
13. Выключатель сети и освещения
14. Маховое колесо
15. Регулятор регулировки дифференциального транспортера
16. Регулятор длины стежка
17. Катушечная стойка
18. Держатель катушек
19. Катушечный штифт
20. Рычаг подъема прижимной лапки
21. Неподвижный нижний нож
22. Подвижный верхний нож
23. Контейнер для отходов шитья

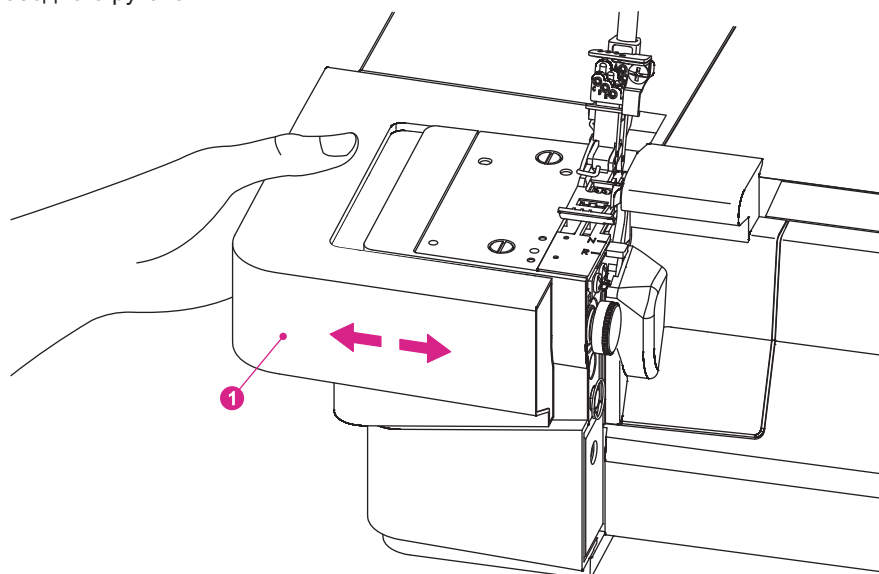


- 24. Регулятор давления прижимной лапки
- 25. Обрезчик нити
- 26. Рычаг переключения на ролевой шов
- 27. Крышка ножа



## (2) Свободный рукав

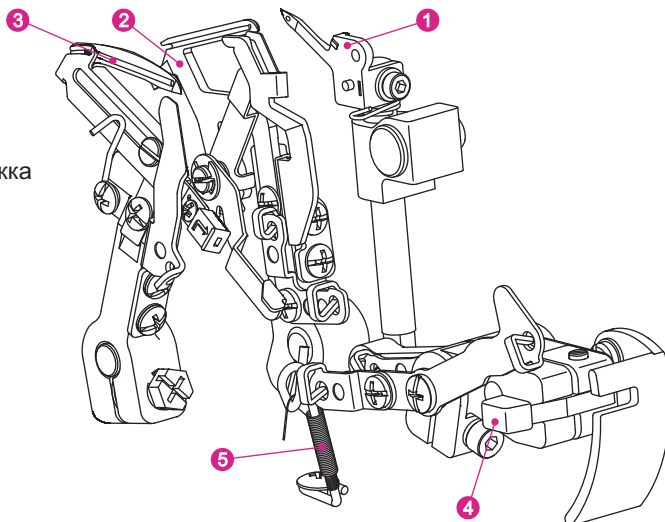
- 1. Столик свободного рукава



- \* Столик свободного рукава можно снять.
- \* Для снятия столика, потяните его влево.
- \* Для установки столика, сдвиньте его вправо до щелчка.
- \* Свободный рукав идеально подходит для пошива рукавов, низа штанин и ругих труднодоступных мест.

### (3) Основные детали за крышкой петлителя

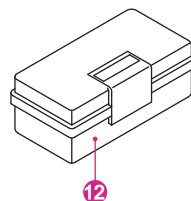
1. Верхний петлитель
2. Нижний петлитель
3. Петлитель цепного/плоского стежка
4. Рычаг отключения верхнего петлителя
5. Направитель нити цепного/плоского стежка



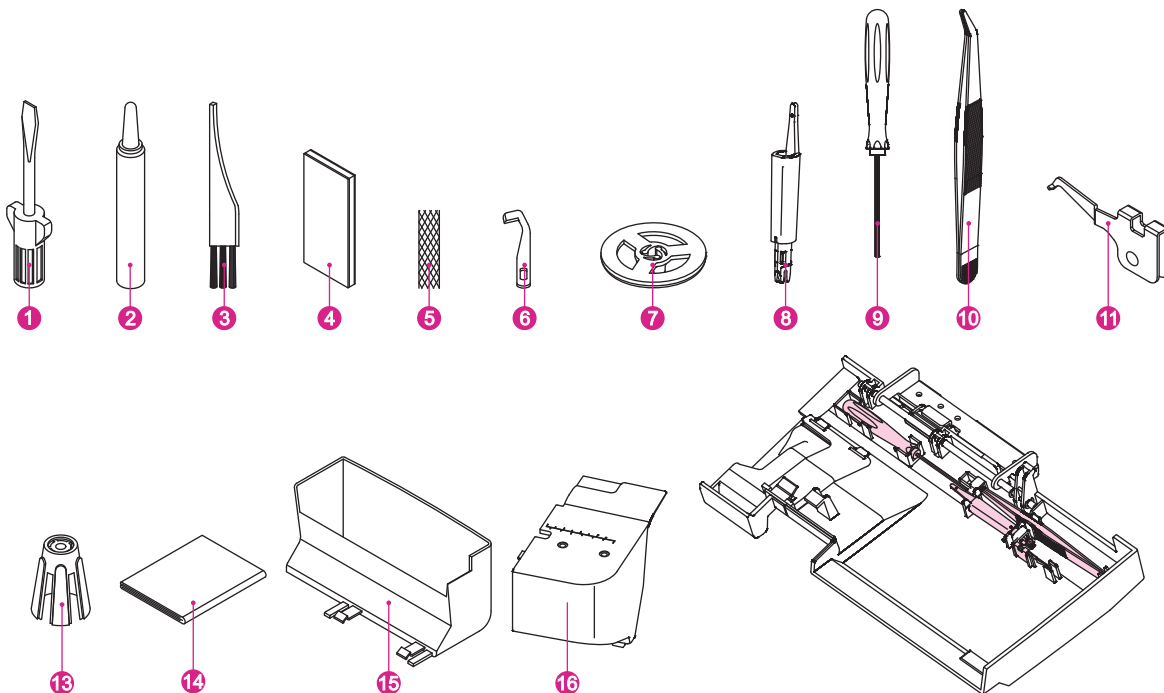
## 2. Принадлежности

Принадлежности 1-11 находятся в коробке для аксессуаров.

- |                                     |                                 |
|-------------------------------------|---------------------------------|
| 1. Отвертка (большая)               | 9. Отвертка шестигранная        |
| 2. Масленка                         | 10. Пинцет                      |
| 3. Щетка-кисточка                   | 11. Конвертор                   |
| 4. Комплект игл                     | 12. Коробка для аксессуаров     |
| 5. Сетка для катушек (5шт.)         | 13. Держатель катушки (5шт.)    |
| 6. Верхний нож                      | 14. Чехол от пыли               |
| 7. Шайба для схождения ниток (5шт.) | 15. Контейнер для отходов шитья |
| 8. Нитевдеватель                    | 16. Столик для плоских швов     |



Примечание : принадлежности 8-11 для удобства можно закрепить и хранить на крышке петлителя.

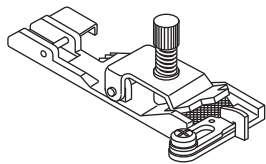




### 3. Дополнительные аксессуары

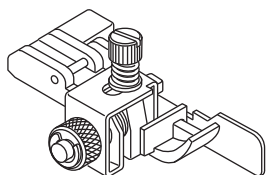
Дополнительные лапки специально разработаны для этой машины. Вы можете приобрести эти лапки у продавца вашей машины.

#### (1) Лапки для оверлочных операций



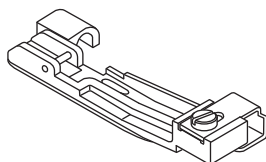
##### **Лапка для пришивания эластичных лент и резинки**

Специальная прижимная лапка создана для пришивания эластичных лент и резинки (6-12мм). С помощью этой лапки Вы можете выравнять, собирать или растягивать ткань в зависимости от типа резинки.



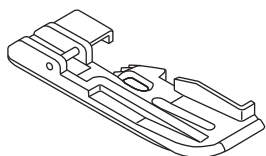
##### **Лапка для потайного шва или пришивания с кружева**

Эта лапка выполняет две функции - потайной шов или пришивания кружева.



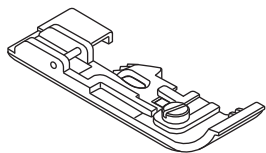
##### **Лапка для пришивания бисера и блесток**

Эта специальная прижимная лапка используется для пришивания бисера, блесток, жемчуга, страз, декоративных шнуров. Все эти операции производятся с 1 иглой.



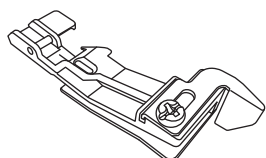
##### **Лапка для вшивания шнура**

Эта лапка используется для вшивания шнура между двумя слоями ткани.



##### **Лапка для пришивания тесьмы**

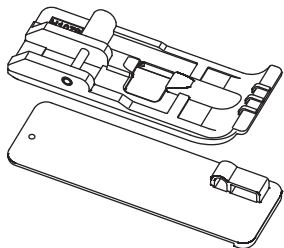
Эта лапка предназначена для работы с тесьмой. На тянущихся материалах (трикотаж) подобный шов предотвращает деформацию одежды во время носки.



##### **Лапка для собаривания ткани**

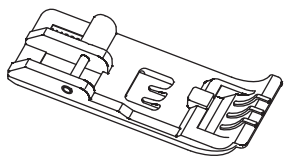
Эта специальная лапка была создана для сшивания двух слоев материала и собаривания нижнего слоя одновременно.

## (2) Лапки для плоских швов



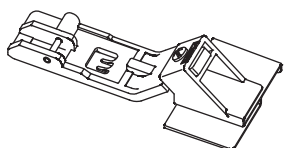
### Лапка для вшивания шнура или канта (H10793B)

С помощью этой лапки вы можете делать зашыпы, сборки и декоративные швы.



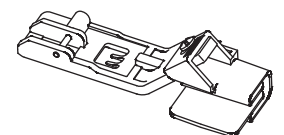
### Прозрачная лапка для плоских швов (H10803B)

С помощью прозрачной лапки вы видите все, что происходит под лапкой и можете контролировать процесс шитья в сложных местах, где происходит прокол иглы, для получения идеального результата.



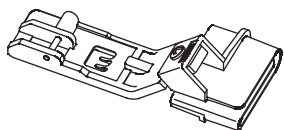
### Лапка для пришивания тесьмы и кружевных лент (H10813B)

С помощью этой лапки вы легко пришьете тесьму или кружевную ленту сверху материала для получения прекрасного декоративного края.



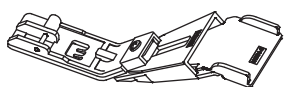
### Лапка для двойной подгибки и вшивания ленты или косой бейки шириной 25-28 мм (H10823)

Лапка дважды складывает ленту, позволяя вшить ее к краю материала, для получения законченного вида.



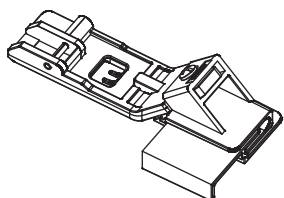
### Лапка для подгибки края материала 25 мм (H10833B)

С помощью лапки для подгибки края, вы можете легко и ровно загнуть край и пришить его.



### Лапка для изготовления шлевок из лент или косой бейки шириной 23-25 мм (H10843B)

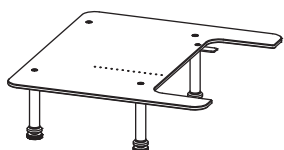
С помощью этой лапки, вы можете легко и быстро сделать шлевки из любого материала.



### Лапка для пришивания тесьмы и кружевных лент с подгибкой края материала (H10853B)

Эта лапка аналогична лапке H10813B, за исключением того, что край материала в этой лапке подгибается создавая законченный вид.

## (3) Дополнительный столик (J11862)



Расширьте рабочую поверхность с помощью дополнительного столика, чтобы ваше изделие при работе оставалось ровным без замятий, складок и морщин.

Отверстия в столике так же позволят вам выполнять работы по кругу.

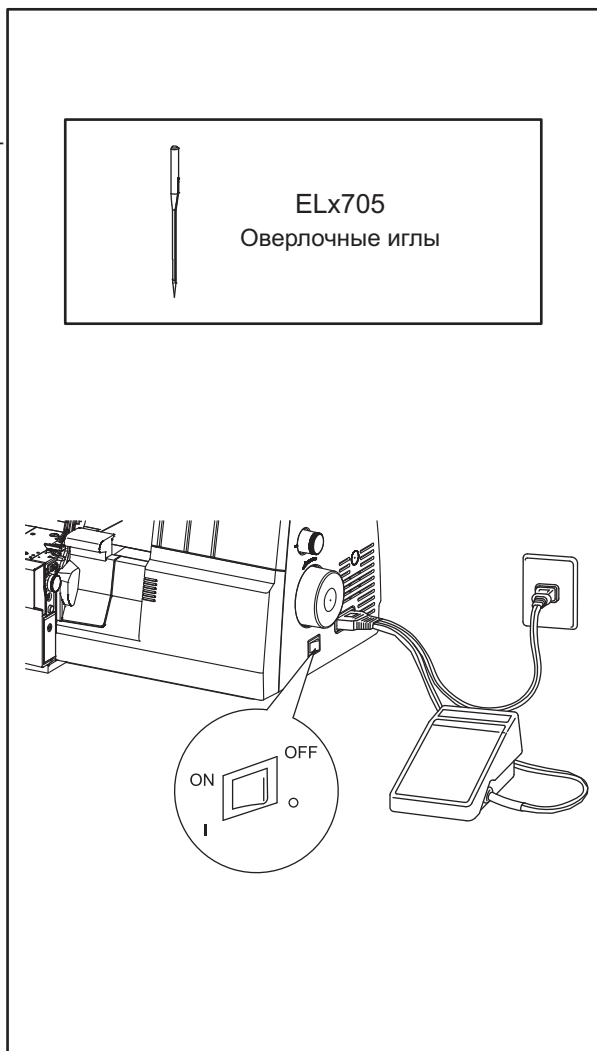
## 4. Применяемые иглы

Для этой машины применяются иглы с плоским поперечным сечением колбы. Их нельзя вставлять передней частью назад.

Никогда не используйте для этой машины иглы от бытовых машин, независимо от их типа и размера.

К машине прилагаются иглы ELx705 размер 14/90.

Вы можете использовать иглы ELx705 размером 14/90 и 14/80.



## 5. Подготовка к шитью

- \* Вставить штекер в разъем.
- \* Вставить штепсельную вилку в розетку.
- \* Выключатель сети :  
Для включения нажать на сторону с Маркировкой << - >>.  
Для выключения нажать на сторону с Маркировкой << 0 >>.
- \* Для запуска машины и регулировки скорости нажать педаль. Чем сильнее нажимать на педаль, тем быстрее шьет машина.
- \* Для прерывания процесса шитья необходимо снять ногу с педали.

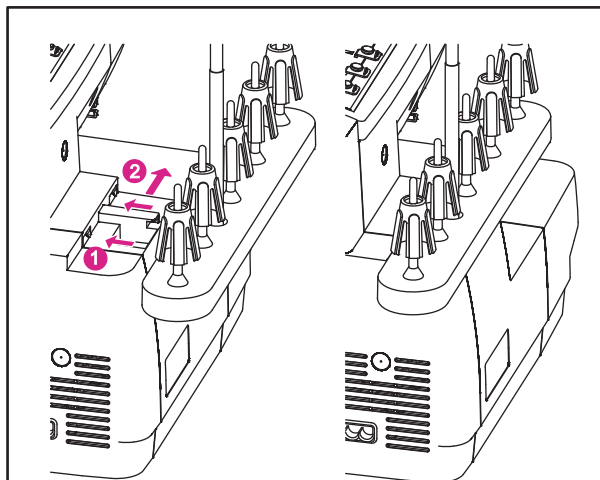


**Внимание :**

- \* Напряжение электрической сети должно соответствовать номинальному напряжению электродвигателя.
- \* Педаль требует осторожного обращения. Ее нельзя ронять и ставить на нее посторонние предметы.
- \* При замене игл, лапок или игольных пластин, а также в случае оставления машины без присмотра необходимо вытащить штепсельную вилку из розетки, чтобы не произошло запуска машины при случайном нажатии на педаль.

## 6. Установка катушечной стойки

- \* Достаньте катушечную стойку.
- \* Установите ее, как показано на рисунке по направлению 1, а затем сдвиньте ее по направлению 2 до щелчка.

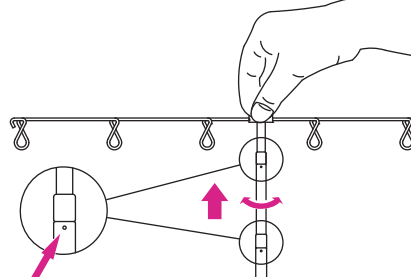
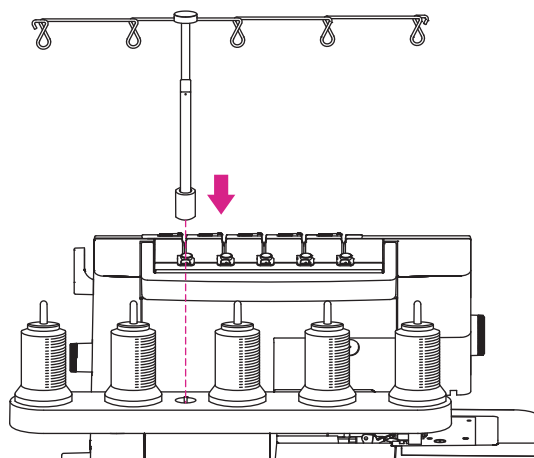


## 7. Подготовка машины к заправке нитками

### (1) Установка стойки с нитенаправителями.

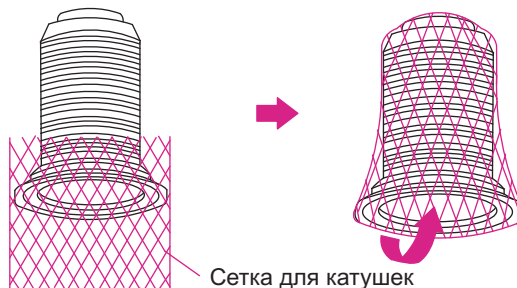
- \* Достаньте стойку с нитенаправителями и установите ее на машину, как по показано на рисунке справа.
- \* При поставке машины стойка с нитенаправителями находится в сложенном состоянии.
- \* Полностью вытяните стойку с нитенаправителями.
- \* В правильном положении обе секции телескопической стойки войдут в зацепление с щелчком.
- \* Наденьте катушки с нитками на центрирующие элементы катушечных штифтов.

Примечание: ваша машина заправлена для шитья трехугольного плоского шва. На стр. 37 иллюстрация завязывания узелков на нитках.



### (2) Сетка для катушек

- \* При использовании синтетических ниток, слишком легко соскальзывающих с катушки, необходимо надеть снизу на катушку сетку, так чтобы нитка свободно свешивалась с верха катушки (см. рис. справа).



Сетка для катушек

### (3) Шайба для схождения нитки

\* При использовании нормальных катушек наденьте на катушку шайбу для схождения нитки так, как это показано на рисунке.



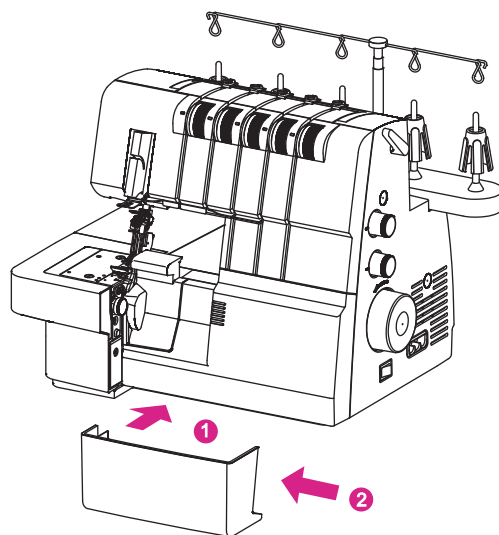
## 8. Снятие и установка контейнера для отходов шитья

### (1) Установка

- \* Вставьте контейнер для мусора под крышку петлителей.
- \* Левая сторона контейнера для мусора обязательно устанавливается рядом с ножом, откуда падают обрезки ткани.

### (2) Снятие

- \* Для снятия контейнера возьмите за него, и вытяните его наружу.



## 9. Открывание крышки петлителя



**Внимание:** Перед открыванием крышки петлителя отключите машину от сети

### (1) Открытие

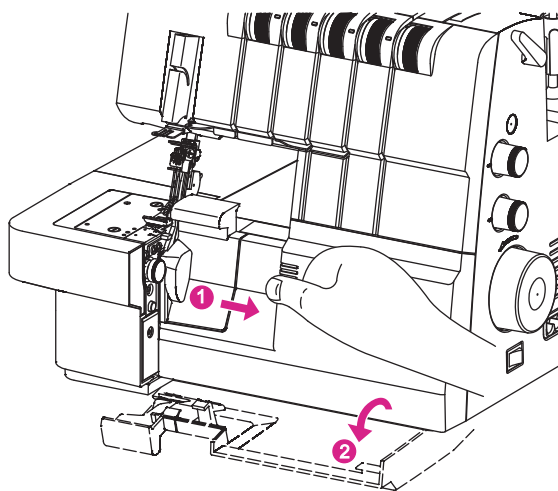
- \* Сдвинуть крышку вправо до упора (1).
- \* Откинуть крышку движением вниз на себя (2).

### (2) Закрывание

- \* Поднимите крышку и сдвиньте ее влево до щелчка.



**Внимание:** Машина оснащена датчиком открытия крышки петлителя. При открытой крышке машина не работает!

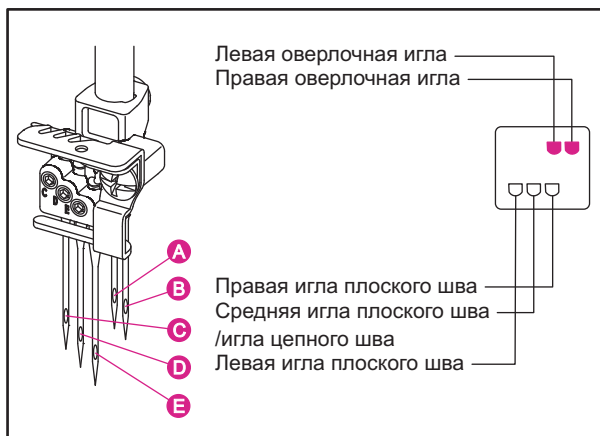


## 10. Снятие и установка игл

### (1) Расположение игл

\* В иглодержатель (как показано на рис.) можно вставить до пяти игл, но для шитья можно использовать только одну, две или три иглы. Не пытайтесь шить четырьмя или пятью иглами.

\* В руководстве по эксплуатации, различное расположение игл, указывается на схематическом изображении иглодержателя. Примеры изображены на рисунке.



Примечание: Если вставлены левая и правая оверлочные иглы, то левая игла будет расположена немного выше правой. Если вставлены все иглы плоского шва, левая игла будет расположена выше остальных игл.

### (2) Снятие игл

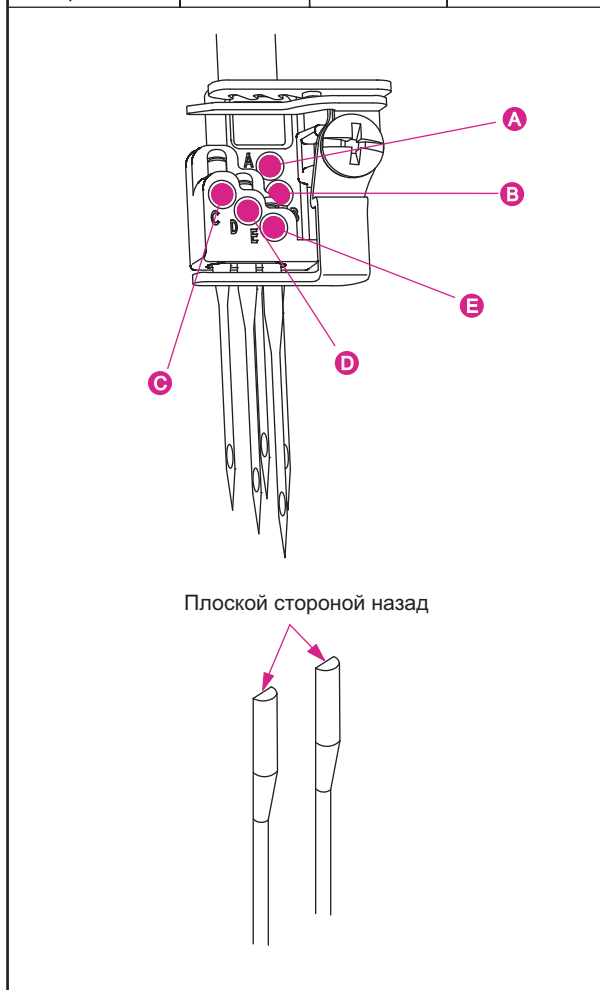
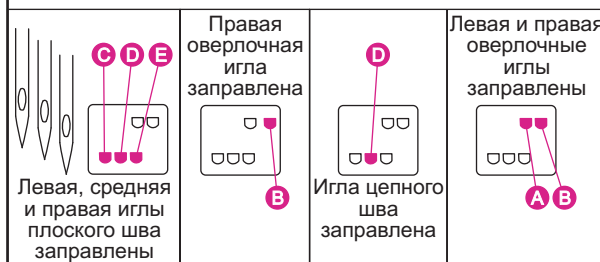


#### Внимание!

Перед снятием игл машину необходимо отключить от сети.

- \* Поворотом маховика на себя установите иглы в крайнем верхнем положении.
- \* Поместите тонкий кусок материала (фетр) под прижимную лапку. Опустите иглы наполовину в материал.
- \* Ослабьте маленькой отверткой, но не вынимайте винт крепления иглы. Придерживая иглы рукой, поднимите игловодитель, иглы должны остаться в материале.

- A. Правая оверлочная игла
- B. Левая оверлочная игла
- C. Левая игла плоского шва
- D. Средняя игла плоского шва
- E. Правая игла плоского шва



Примечание: После снятия иглы, которая не будет использоваться для шитья, не забудьте затянуть винт крепления иглы в соответствующем отверстии.

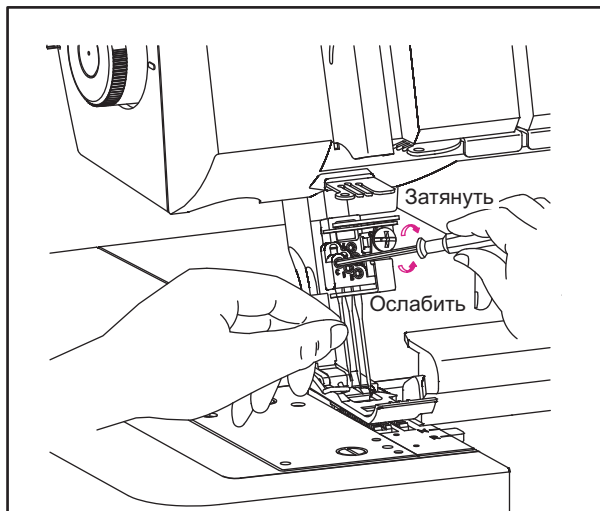
Не затягивайте винт крепления иглы слишком сильно, это может привести к повреждению иглодержателя.

### (3) Установка игл

- \* Взять иглу плоской стороной колбы назад.
- \* Вставить иглу до упора в иглодержатель.
- \* Опустить иглу в отверстие на игольной пластине, она выстроится в линию с гнездом иглы и затем направьте ее вверх.

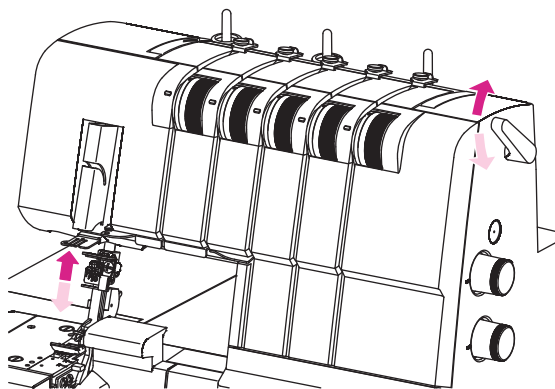
Примечание: Если Вы вставляете иглы в Отверстие А и В, необходимо ослабить винты А и В. и после установки затянуть оба винта.

Для машины используйте только иглы ELx705. Не используйте стандартные иглы для бытовых швейных машин.




### 11. Подъем прижимной лапки

- \* Для поднятия лапки поднимите рычаг прижимной лапки с правой стороны машины.
- \* Вы можете дополнительно поднять лапку в самое верхнее положение, для этого еще поднимите рычаг прижимной лапки наверх.



### 12. Замена лапки

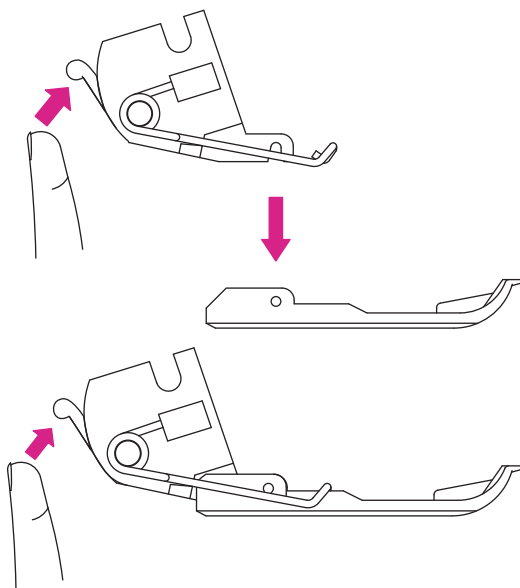
 **Внимание!** Перед заменой лапки машину необходимо отключить от сети.

#### (1) Снятие лапки

- \* Поднимите лапку в самое высокое положение.
- \* Нажмите на рычаг съема лапки расположенный на обратной стороне лапкодержателя. Лапка снимется. Заберите лапку.

#### (2) Установка лапки

- \* Поднимите лапку в самое высокое положение.
- \* Положите лапку на игольную пластину под лапкодержатель лапки так, чтобы штифт лапки (стержень) мог войти в зацепление с лапкожателем.
- \* Опустите рычаг подъема лапки. Лапка установлена.



## 13. Выключение верхнего ножа



### Внимание!

Выключатель сети должен быть выключен.

### (1) Установка подвижного верхнего ножа в нерабочее положение

- \* Откройте крышку петлителя (стр. 12)
- \* Вытяните держатель подвижного верхнего ножа вправо до упора.
- \* Вращайте держатель против часовой стрелки до тех пор, пока нож не защелкнется в неподвижной нижней позиции.

### (2) Установка подвижного ножа в рабочее положение

- \* Откройте крышку петлителя.
- \* Вытяните держатель подвижного верхнего ножа вправо до упора.
- \* Вращайте держатель по часовой стрелке до тех пор, пока нож не защелкнется в рабочую позицию.



### Внимание!

Перед включением машины не забудьте закрыть крышку петлителя.

## 14. Превращение верхнего петлителя в ширитель



### Внимание!

Выключатель сети должен быть выключен.

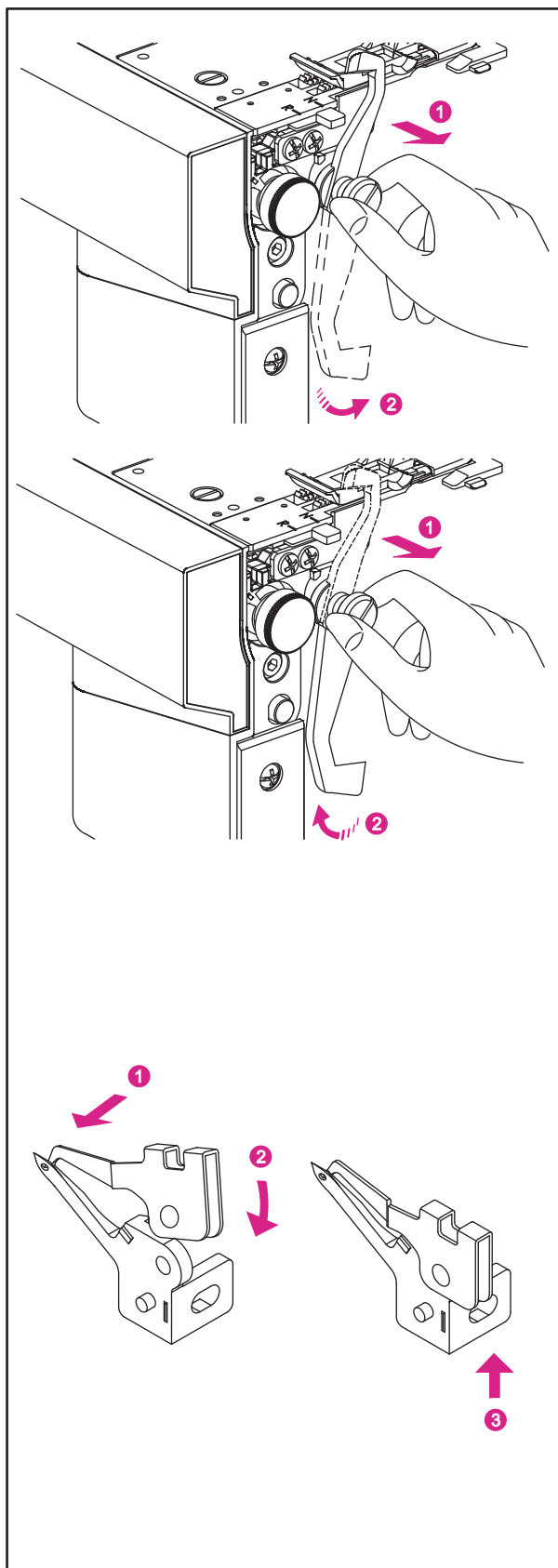
Если верхний петлитель не заправлен ниткой, то конвертор должен зацепляться за ушко верхнего петлителя.

### (1) Использование конвертора.

- \* Вставив кончик (1) в ушко верхнего петлителя, зацепите конвертор, опустив рычаг по направлению вниз (2).
- \* Если используется верхний петлитель, конвертор должен быть расцеплен с петлителем.

### (2) Расцепление верхнего петлителя

- \* Для расцепления поднимите конвертор (3).





## 15. Верхний петлитель

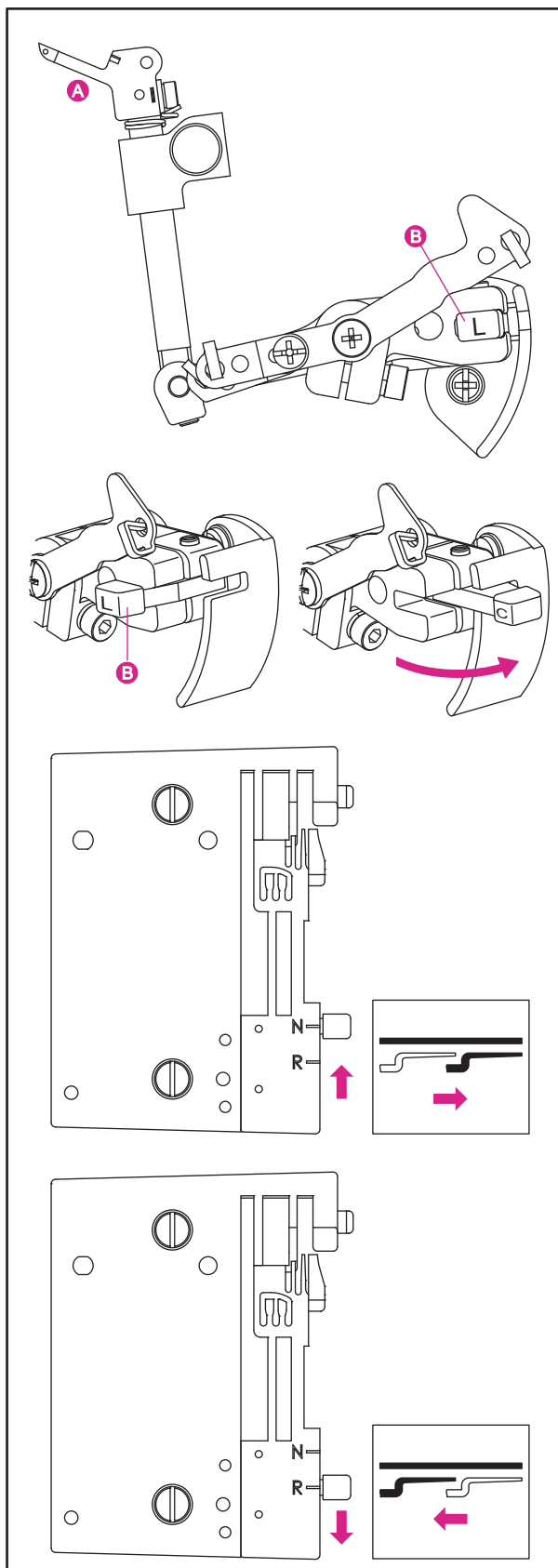
При шитье цепных и плоских швов верхний петлитель должен быть отключен.

### (1) Отключение верхнего петлителя

- \* Вращайте маховое колесо, пока верхний петлитель не достигнет самого низкого положения (А).
- \* Переместите рычаг отключения петлителя (В) направо и назад, чтобы вам была видна буква С.

### (2) Включение верхнего петлителя

- \* Вращайте маховое колесо, пока верхний петлитель не достигнет самого низкого положения (А).
- \* Потяните рычаг отключения петлителя (В) на себя, чтобы вам была видна буква L.



## 16. Рычаг переключения на ролевые швы

### (1) Выполнение стандартных оверлочных строчек

- \* Установите рычаг переключения на ролевый шов в положение N.

Примечание: Ручка регулятора ширины стежка должна быть установлена как можно ближе к маркировке N.

### (2) Выполнение ролевых подрубочных швов

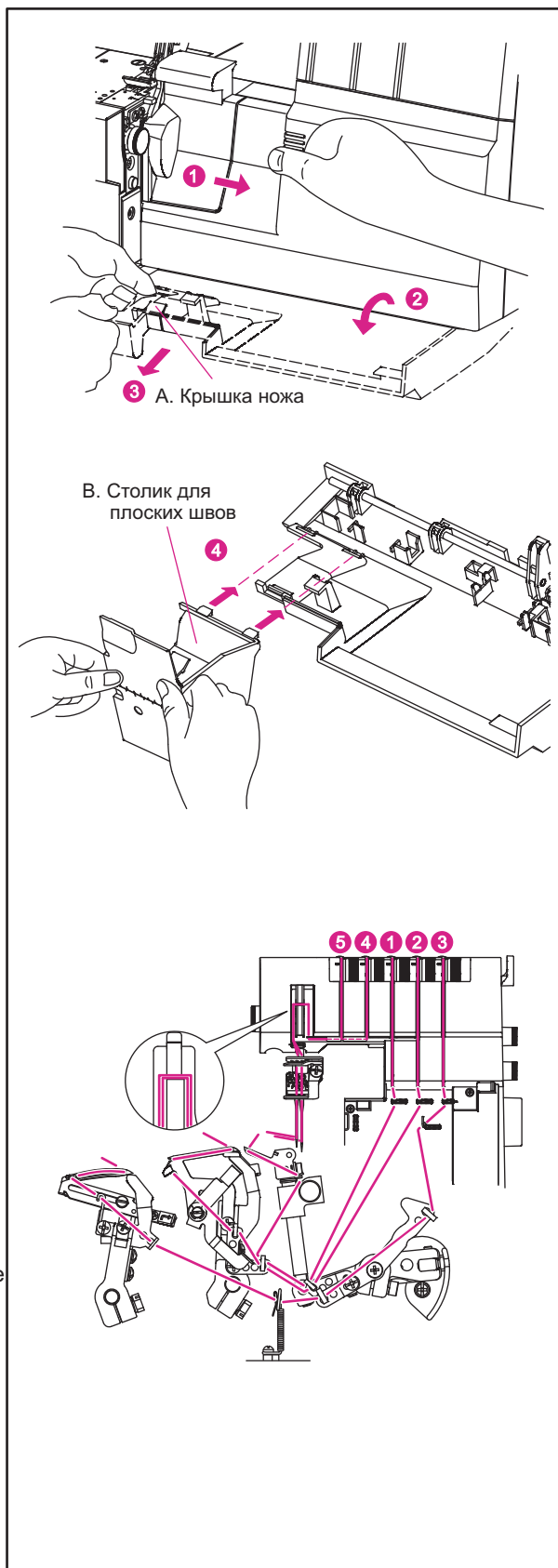
- \* Установите рычаг переключения на ролевый шов в положение R.

Примечание: Ручка регулятора ширины стежка должна быть установлена как можно ближе к маркировке R.

### (3) Замена крышки ножа

При шитье цепных и плоских швов крышка ножа должна быть заменена на столик для плоских швов.

- \* Откройте крышку петлителя (стр. 12).
- \* Поднимите держатель крышки ножа. Потяните на себя крышку ножа, и снимите ее.
- \* Установите вместо крышки ножа столик для плоских швов до щелчка.



## 17. Заправка машины нитками

- \* Машину следует заправлять в последовательности от 1 до 5 как показано на рис. справа.

Примечание: Нить проходит через рычаг нитепротягивателя для оверлочных и цепных стежков.

Совет: Ваша новая машина заправлена на заводе для выполнения стандартного оверлочного шва. Вы можете связать концы уже заправленных нитей и аккуратно протянуть новые нити через машину для первого раза.

Примечание: Если нить нижнего петлителя не заправлена или оборвалась, вам необходимо:

- \* Расправить игольные нити
- \* Заправить нить нижнего петлителя
- \* Заправить игольные нити

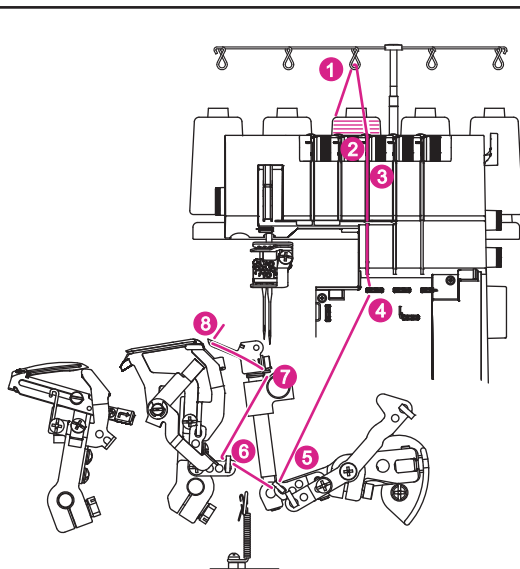
## (1) Заправка **верхнего петлителя (зеленый)**



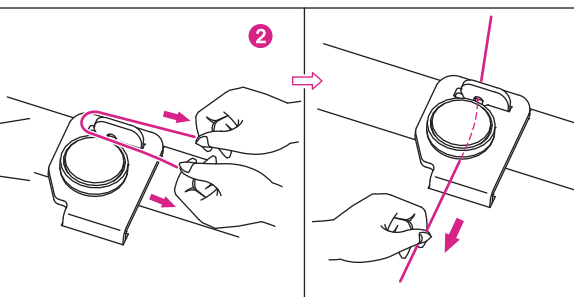
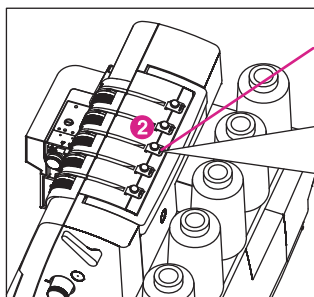
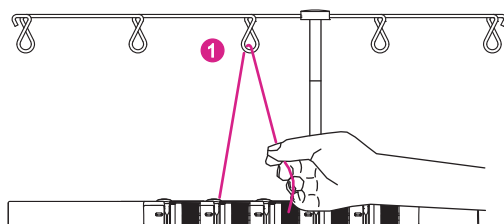
**Внимание!**

Выключатель сети должен быть выключен.

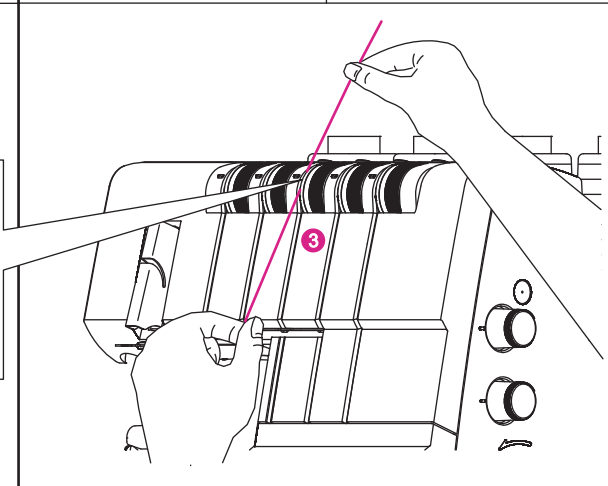
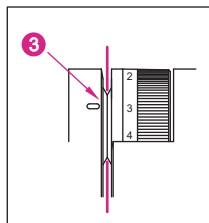
- \* Заправьте верхний петлитель в последовательности 1-8.
- \* Поднимите прижимную лапку, чтобы освободить шайбы регулятора натяжения нити.



- \* Пропустите нить на себя через нитенаправитель 1.
- \* Заправьте нитку в нитенаправитель верхней части машины, потянув нитку вниз налево до ее проскальзывания под нитенаправитель. Затем потяните нить вправо за кнопку, как показано на рисунке.



- \* Придерживая нитку пальцами, протяните ее между шайбами регулятора натяжения и проведите ее вниз до установки в правильное положение между шайбами 3.



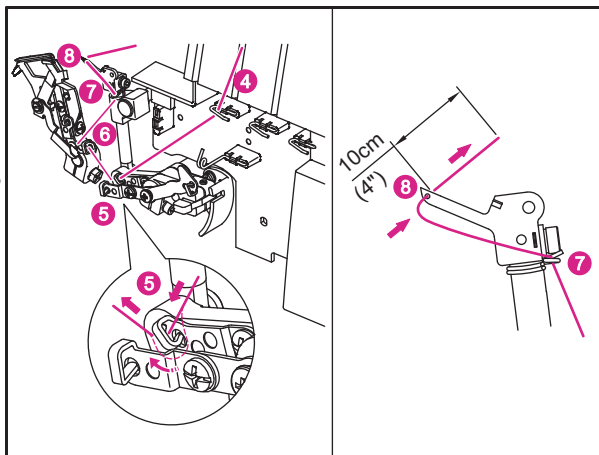
\* Заправьте петлитель в соответствии с зеленой маркировкой в нитенаправителях (4-7).

\* Заправьте нитку в ушко петлителя 8 от себя.

Примечание: Убедитесь, что нить прошла сзади 8 нижнего петлителя. 5

Примечание: Для облегчения заправки 5 петлителя воспользуйтесь пинцетом из принадлежностей.

\* Протяните около 10 см нитки через петлитель и положите ее сзади на игольную пластину.



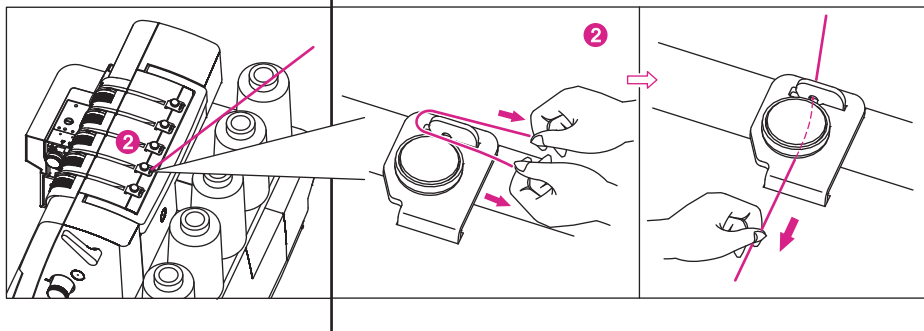
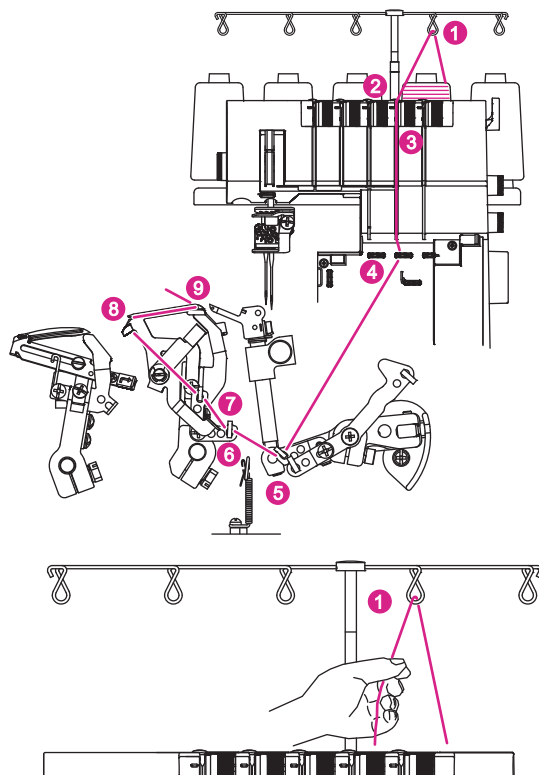
## (2) Заправка нижнего петлителя (красный)

\* Заправьте нижний петлитель в последовательности 1-9.

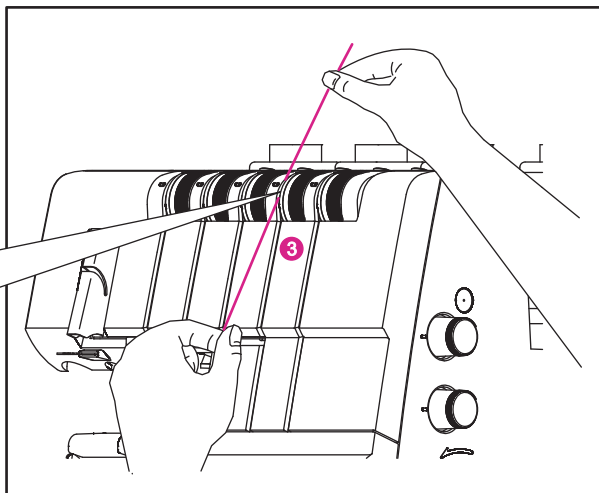
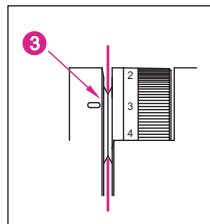
\* Поднимите прижимную лапку, чтобы освободить шайбы регулятора натяжения нити.

\* Протяните нитку на себя через нитенаправитель 1.

\* Заправьте нитку в нитенаправитель верхней части машины, потянув нитку вниз влево до ее проскальзывания под нитенаправителем. Затем потяните нить вправо за кнопку как показано на рисунке.



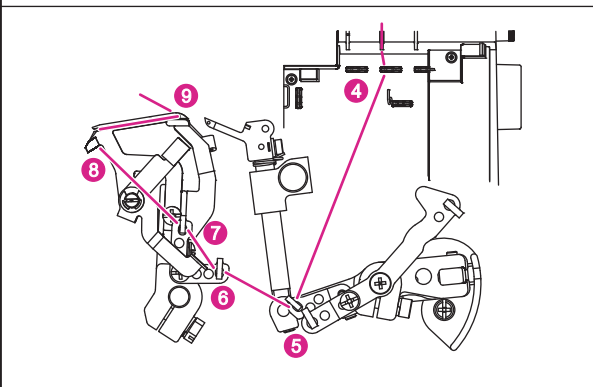
\* Придерживая нитку рукой, протяните ее между шайбами регулятора натяжения и проведите ее вниз до установки в правильное положение между шайбами 3.



\* Проворачивайте маховик на себя пока нижний петлитель, не отойдет на 5-10 мм от края игольной пластины.

\* Заправьте петлитель в соответствии с красной маркировкой на нитепротягивателях в последовательности 4-9.

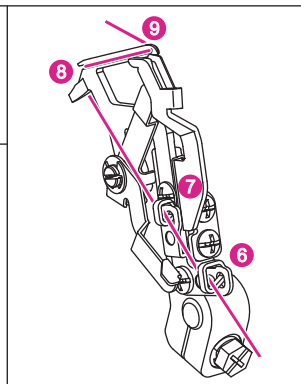
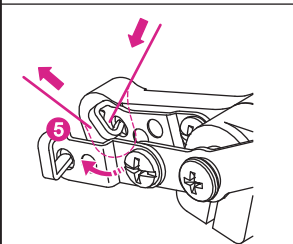
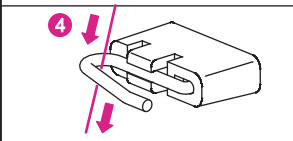
Примечание! Для облегчения заправки петлителя воспользуйтесь пинцетом из принадлежностей.



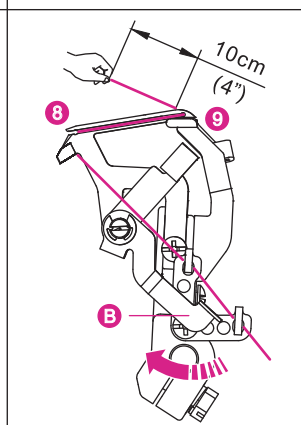
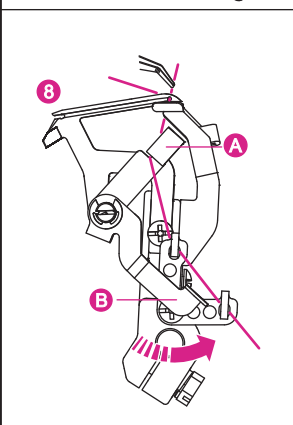
\* Протяните нить пинцетом слева направо через направлятель 4.

\* Протяните нить пинцетом от себя назад через направлятели 5-7.

Совет: Переместите рычаг переключения на ролевой шов в положение R для облегчения заправки. Не забудьте вернуть рычаг обратно в положение N перед шитьем.



\* Заправьте ушко петлителя A от себя назад. Протяните около 10 см нити. Заведите нить в V образную выемку B на заправляющем устройстве. Твердо держите кончик нитки левой рукой и потяните рычаг заправляющего устройства C вверх в направлении D.



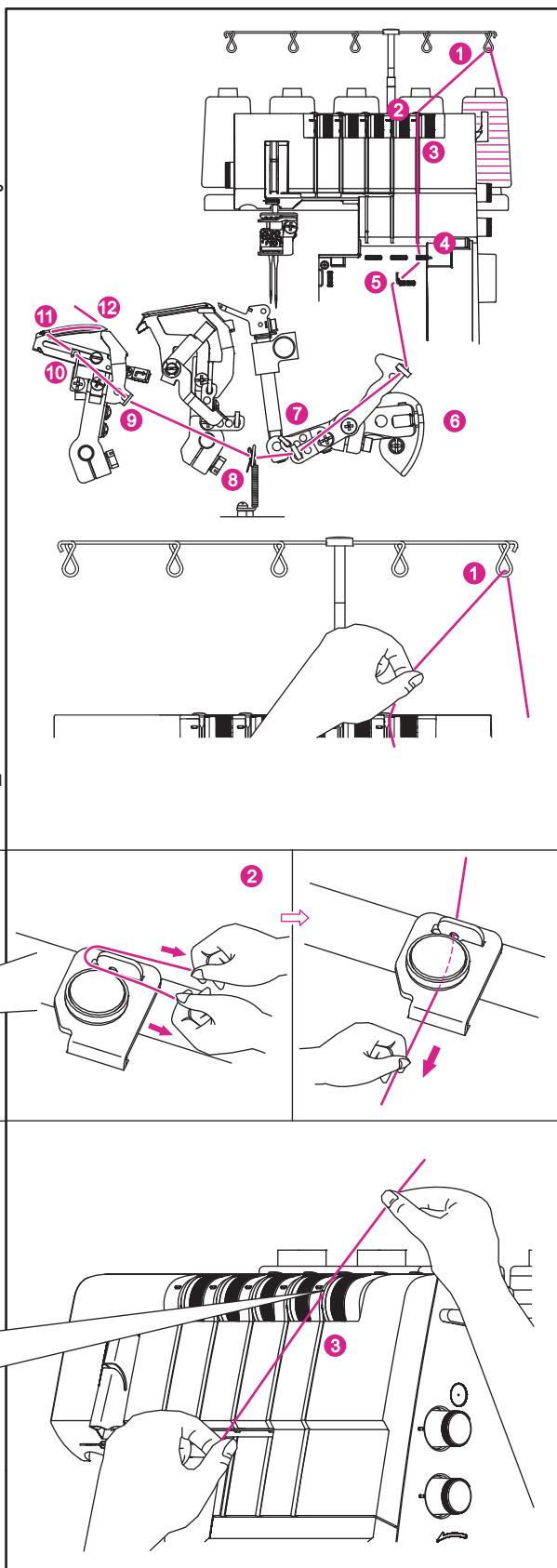
### (3) Заправка петлителя цепного/плоского стежка (коричневый)

\* Заправьте петлитель цепного/плоского стежка в последовательности 1-12.

\* Поднимите прижимную лапку, чтобы освободить шайбы регулятора натяжения нити.

\* Протяните нитку через нитенаправитель 1 на себя.

\* Заправьте нитку в нитенаправитель верхней части машины, потянув нитку вниз влево до ее проскальзывания под нитенаправителем. Затем потяните нить вправо за кнопкой как показано на рисунке.



\* Придерживая нитку рукой, протяните ее между шайбами регулятора натяжения и проведите ее вниз до установки в правильное положение между шайбами 3.

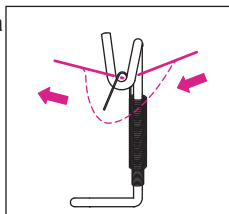
\* Поворачивайте маховик на себя пока петлитель цепного стежка не отойдет на 10 см от края игольной пластины.

\* Заправьте петлитель в соответствии с коричневой маркировкой на нитепритягивателях в последовательности 4-12.

Примечание: Для облегчения заправки петли теля воспользуйтесь пинцетом из принадлежностей.

\* Проведите нить с помощью пинцета через нитенаправитель 4-7.

\* Проведите нить с через нитенаправитель 8, держа нить за конец, через переднюю часть нитенаправителя, так чтобы нить пришла под крючком пружины внутри нитенаправителя.



\* Проведите нить с помощью пинцета через нитенаправитель 9 и через крючок 10.

\* Заправьте нить в ушко петлителя 12 от себя назад, оставив конец нитки 10 см.

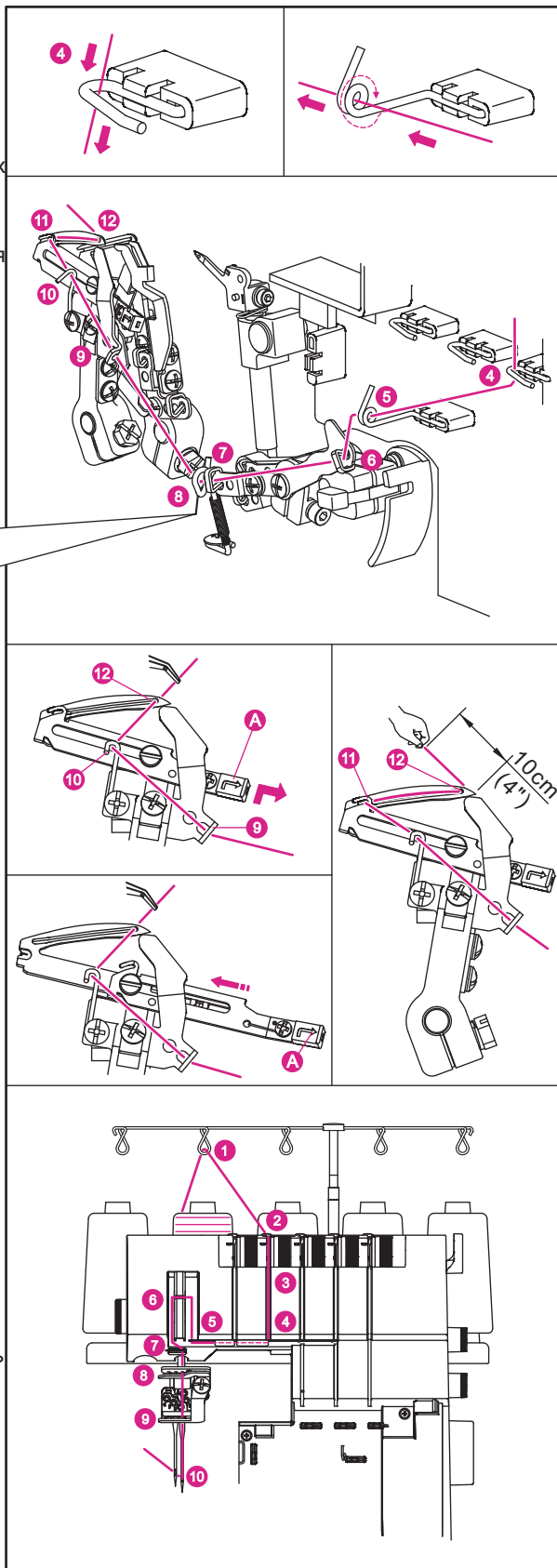
\* Потяните заправщик нити А, чтобы он сдвинулся вправо.

\* Опустите заправщик нити А, чтобы он захватил нитку и сдвинулся влево за счет встроенной пружины. Нить сама заправится в нитенаправитель 11. Убедитесь, что заправщик нити А находится в самом левом положении. Петлитель заправлен.

#### (4) Заправка **правой оверлочной иглы (голубой) (В на иглодержателе)**

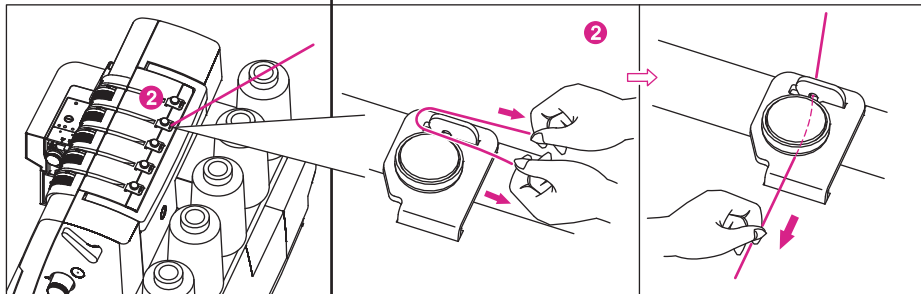
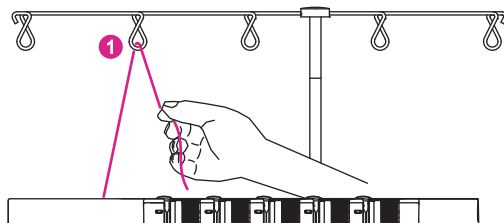
\* Заправьте правую иглу в последовательности 1-10.

\* Поднимите прижимную лапку, чтобы освободить шайбы регулятора натяжения нити.

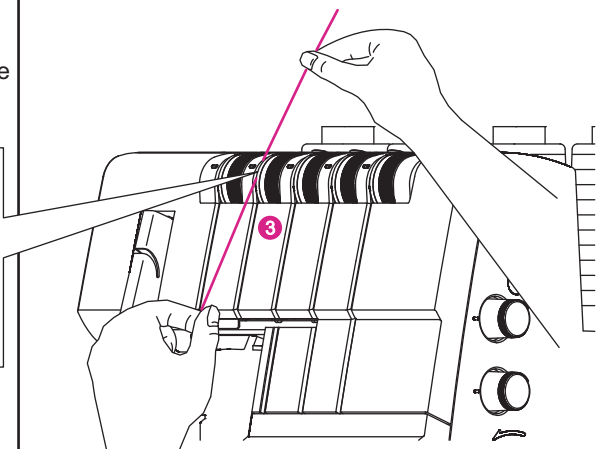
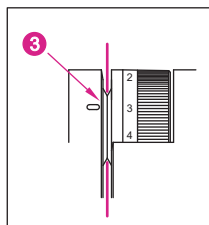


\* Проденьте нитку в направлении от себя через нитенаправитель 1.

\* Заправьте нитку в нитенаправитель верхней части машины, потянув нитку вниз влево до ее проскальзывания под нитенаправителем. Затем потяните нить вправо за кнопкой как показано на рисунке.



\* Придерживая нитку рукой, протяните ее между шайбами регулятора натяжения и проведите ее вниз до установки в правильное положение между шайбами 3.



\* Провести заправку а последовательности 4-9.

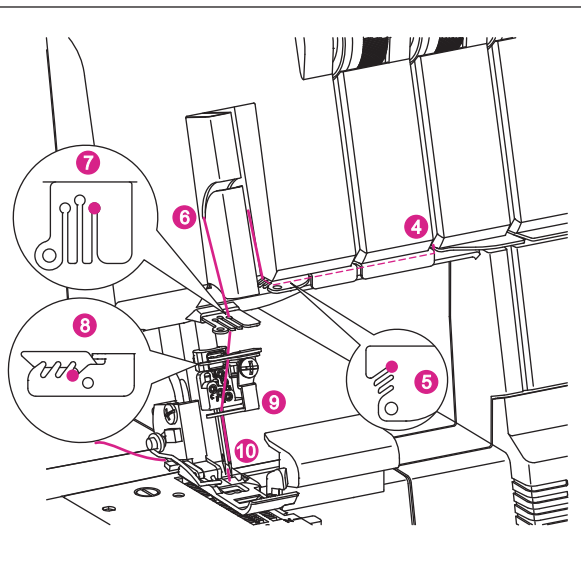
\* Проведите нить через заднюю прорезь нитенаправителя 5 и нижнюю прорезь рычага натяжного устройства 6. Затем проведите нить через правую прорезь на нитенаправителе 7 и через правую прорезь нитенаправителя 8.

\* Перед заправкой в ушко иглы, проверьте заходит ли нитка сзади нитенаправителя 9, расположенного снизу иглодержателя.

\* Заправьте нитку с помощью нитевдевателя (стр. 29) для облегчения заправки.

\* Вытяните около 10 см нити через ушко иглы от себя.

\* Положите нитку назад под прижимную лапку.



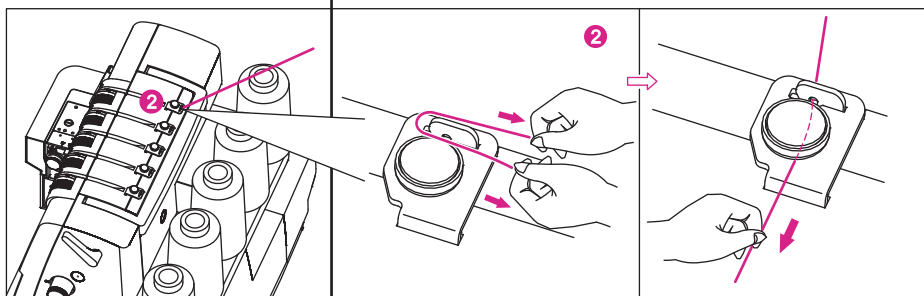
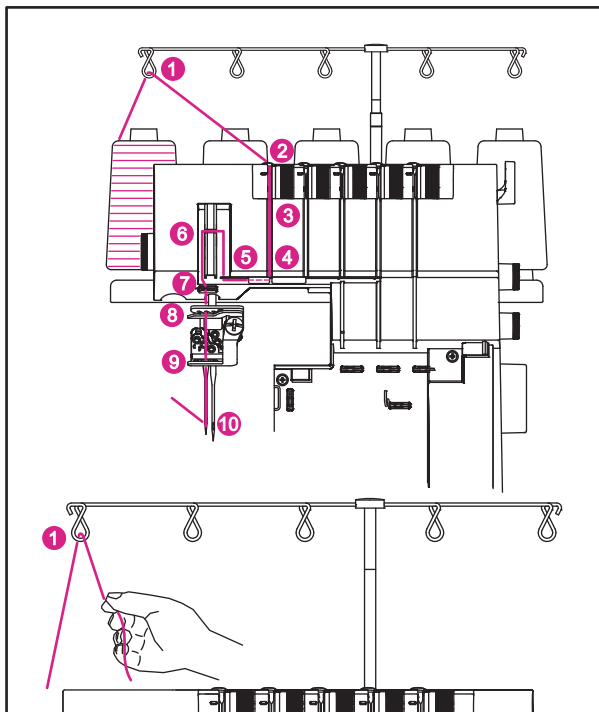


## (5) Заправка **левой иглы/цепного стежка** (оранжевый) (D на иглодержателе)

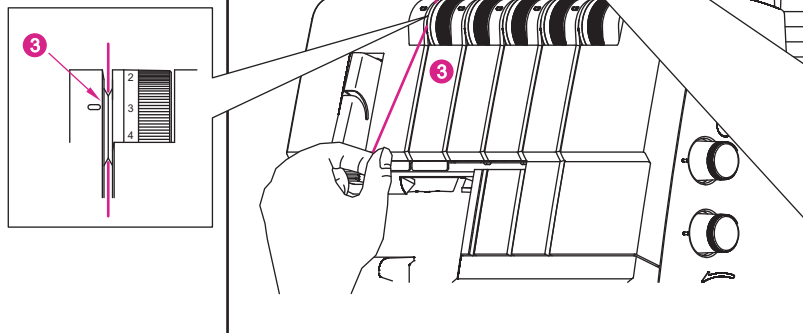
- \* Заправьте левую иглу в последовательности 1-10.
- \* Поднимите прижимную лапку, чтобы освободить шайбы регулятора натяжения нити.

- \* Протяните нитку через нитенаправитель 1 на себя.

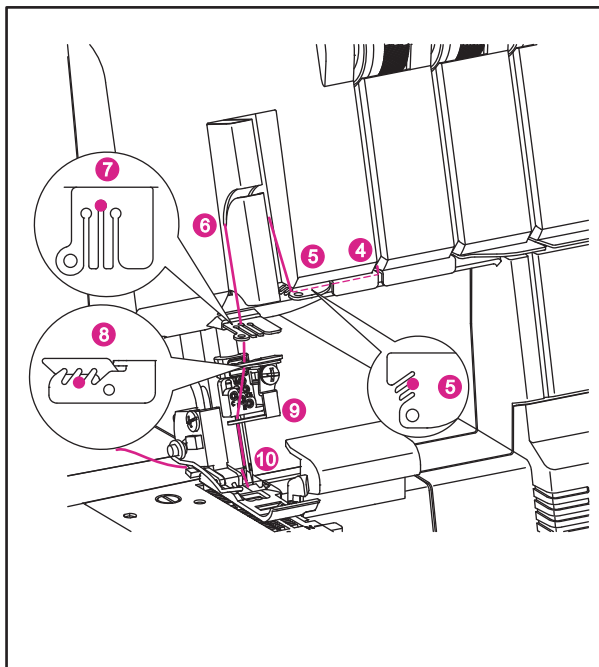
- \* Заправьте нитку в нитенаправитель верхней части машины, потянув нитку вниз влево до ее проскальзывания под нитенаправителем. Затем потяните нить вправо за кнопку как показано на рисунке.



- \* Придерживая нитку рукой, протяните ее между шайбами регулятора натяжения и проведите ее вниз до установки в правильное положение между шайбами 3.



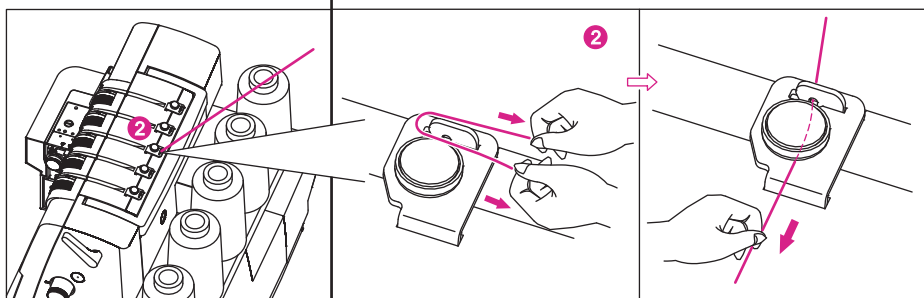
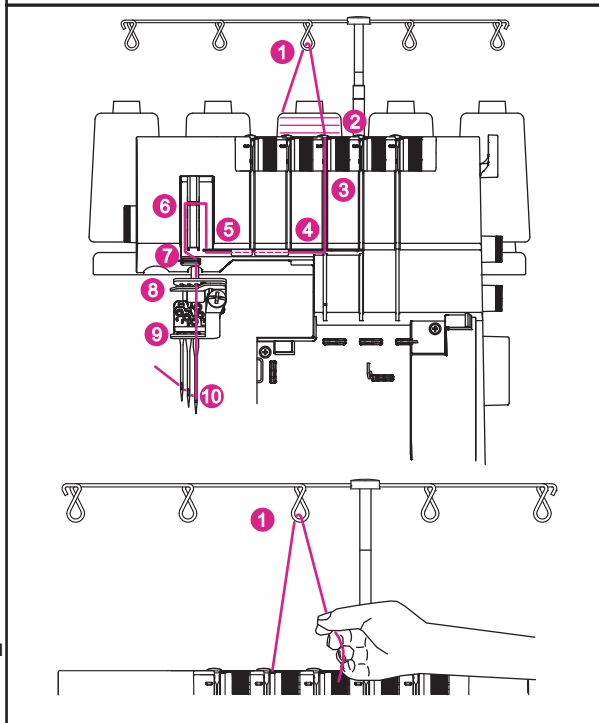
- \* Провести заправку а последовательности 4-9.
- \* Проведите нить через среднюю прорезь нитенаправителя 5 и нижнюю прорезь рычага натяжного устройства 6. Затем проведите нить через среднюю прорезь на нитенаправителе 7 и 8.
- \* Перед заправкой ушка иглы, проведите нить сзади нитенаправителя, расположенного снизу иглодержателя 9.
- \* Заправьте нитку с помощью нитевдевателя (ст 29) для облегчения заправки.
- \* Вытяните около 10 см нити через ушко иглы от себя.
- \* Положите нитку назад под прижимную лапку.



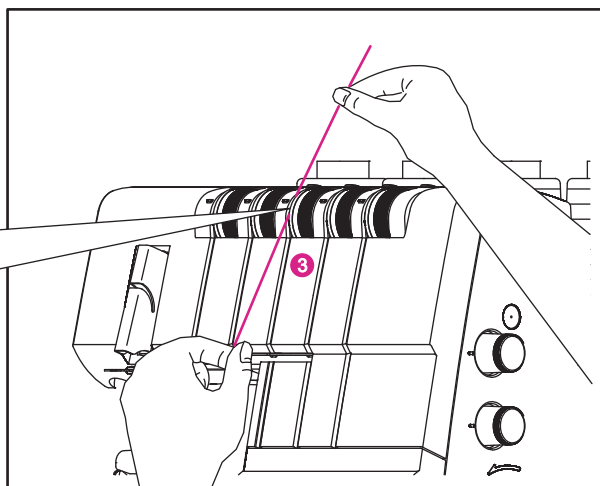
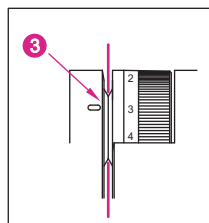
Примечание: Для левой иглы четырехниточного оверлочного шва используйте иглу А.

### (6) Заправка **правой иглы плоского стежка (зеленый) (Е на иглодержателе)**

- \* Заправьте правую иглу плоского/цепного стежка в последовательности 1-10.
- \* Поднимите прижимную лапку, чтобы освободить шайбы регулятора натяжения нити.
- \* Протяните нитку через нитенаправитель 1 на себя.
- \* Заправьте нитку в нитенаправитель верхней части машины, потянув нитку вниз влево до ее проскальзывания под нитенаправителем. Затем потяните нить вправо за кнопкой как показано на рисунке.



- \* Придерживая нитку рукой, протяните ее между шайбами регулятора натяжения и проведите ее вниз до установки в правильное положение между шайбами 3.



- \* Провести заправку а последовательности 4-9.

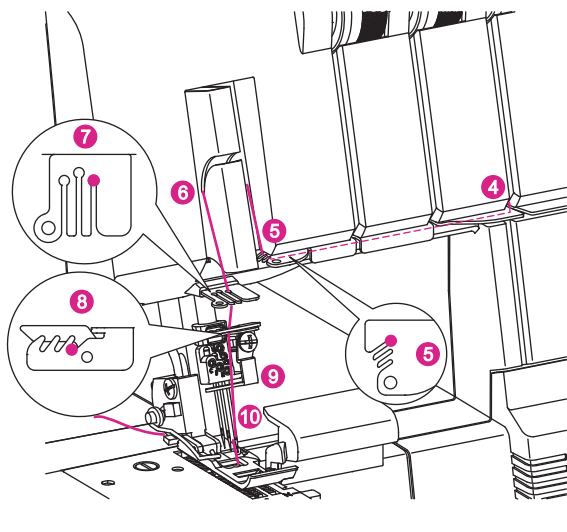
- \* Проведите нить через правую прорезь нитенаправителя 5 и нижнюю прорезь рычага натяжного устройства 6. Затем проведите нить через средние прорези на нитенаправителях 7 и 8.

- \* Перед заправкой ушка иглы убедитесь, что нить находится впереди нитенаправителя, расположенного снизу иглодержателя 9.

- \* Заправьте нитку с помощью нитевдевателя (стр.29) для облегчения заправки.

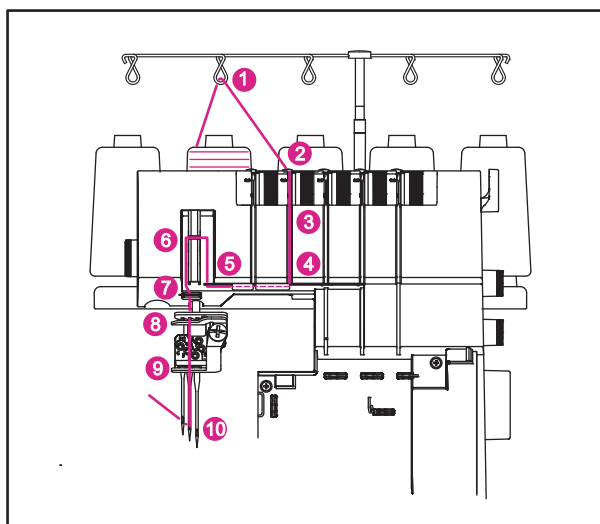
- \* Вытяните около 10 см нити через ушко иглы от себя.

- \* Положите нитку назад под прижимную лапку.



### (7) Заправка **правой оверлочной иглы (голубой) (D на иглодержателе)**

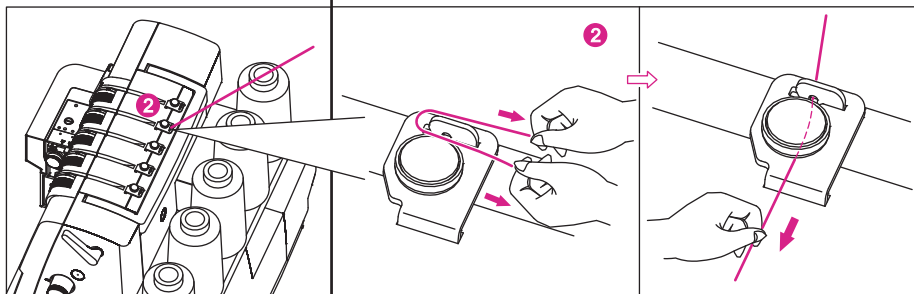
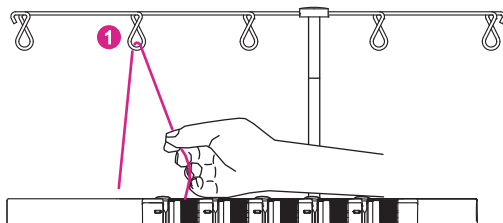
- \* Заправьте правую иглу в последовательности 1-10.



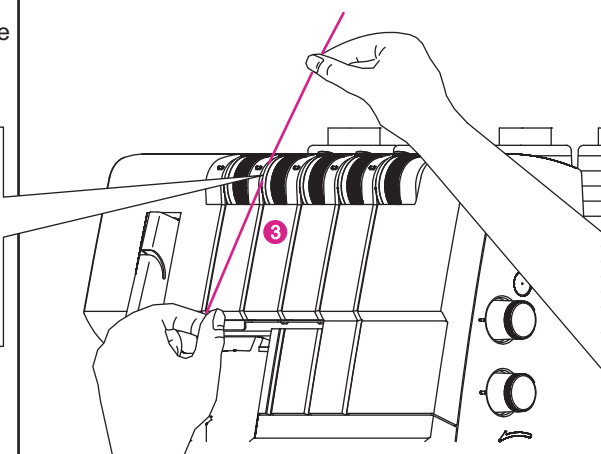
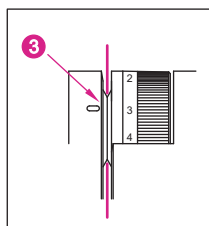
\* Поднимите прижимную лапку, чтобы освободить шайбы регулятора натяжения нити.

\* Проденьте нитку в направлении от себя через нитенаправитель 1.

\* Заправьте нитку в нитенаправитель верхней части машины, потянув нитку вниз влево до ее проскальзывания под нитенаправителем. Затем потяните нить вправо за кнопкой как показано на рисунке.



\* Придерживая нитку рукой, протяните ее между шайбами регулятора натяжения и проведите ее вниз до установки в правильное положение между шайбами 3.



\* Провести заправку а последовательности 4-10.

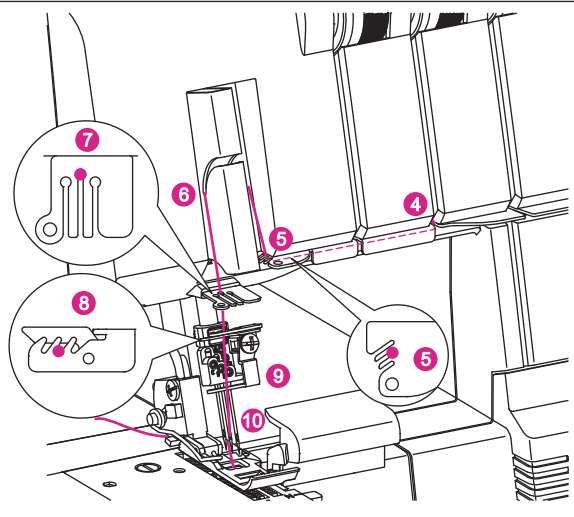
\* Проведите нить через заднюю прорезь нитенаправителя 5 и нижнюю прорезь рычага натяжного устройства 6. Затем проведите нить через левую прорезь на нитенаправителе 8 и через правую прорезь нитенаправителя 9.

\* Перед заправкой ушка иглы, проведите нить сзади нитенаправителя, расположенного снизу иглодержателя.

\* Заправьте нитку с помощью нитевдевателя (стр.29) для облегчения заправки.

\* Вытяните около 10 см нити через ушко иглы от себя.

\* Положите нитку назад под прижимную лапку.



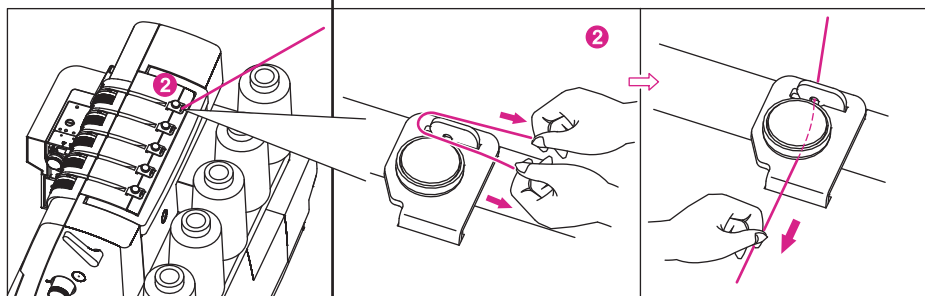
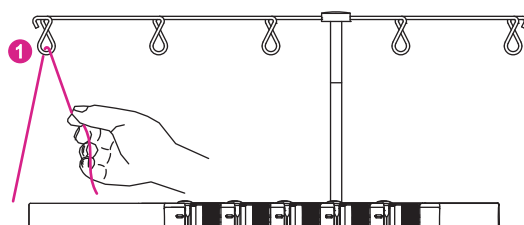
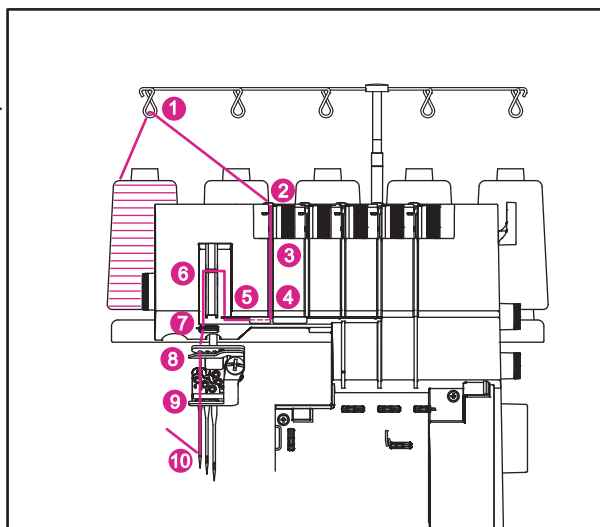
## (8) Заправка иглы цепного стежка (оранжевый) (D на иглодержателе)

\* Заправьте левую иглу последовательности 1-10.

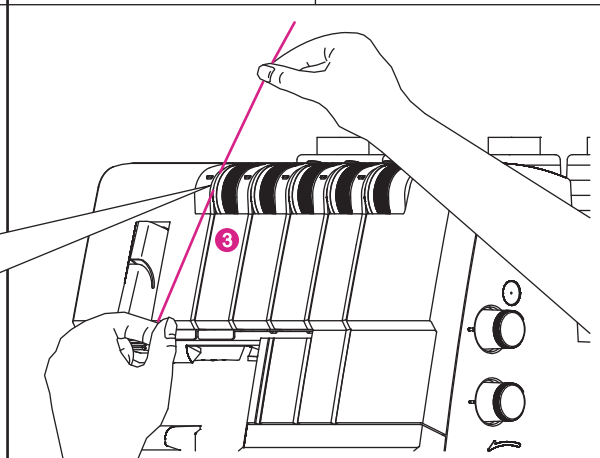
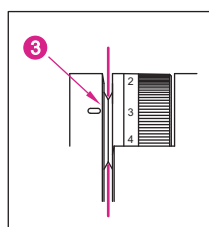
\* Поднимите прижимную лапку, чтобы освободить шайбы регулятора натяжения нити.

\* Протяните нитку через нитенаправитель 1 на себя.

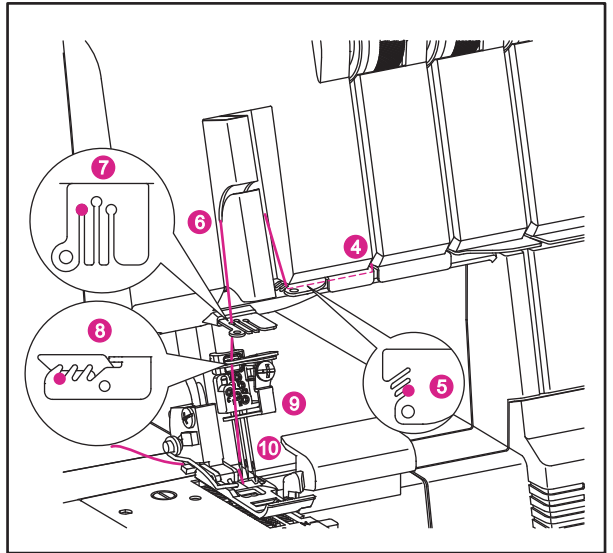
\* Заправьте нитку в нитенаправитель верхней части машины, потянув нитку вниз влево до ее проскальзывания под нитенаправителем. Затем потяните нить вправо за кнопку как показано на рисунке.



\* Придерживая нитку рукой, протяните ее между шайбами регулятора натяжения и проведите ее вниз до установки в правильное положение между шайбами 3.

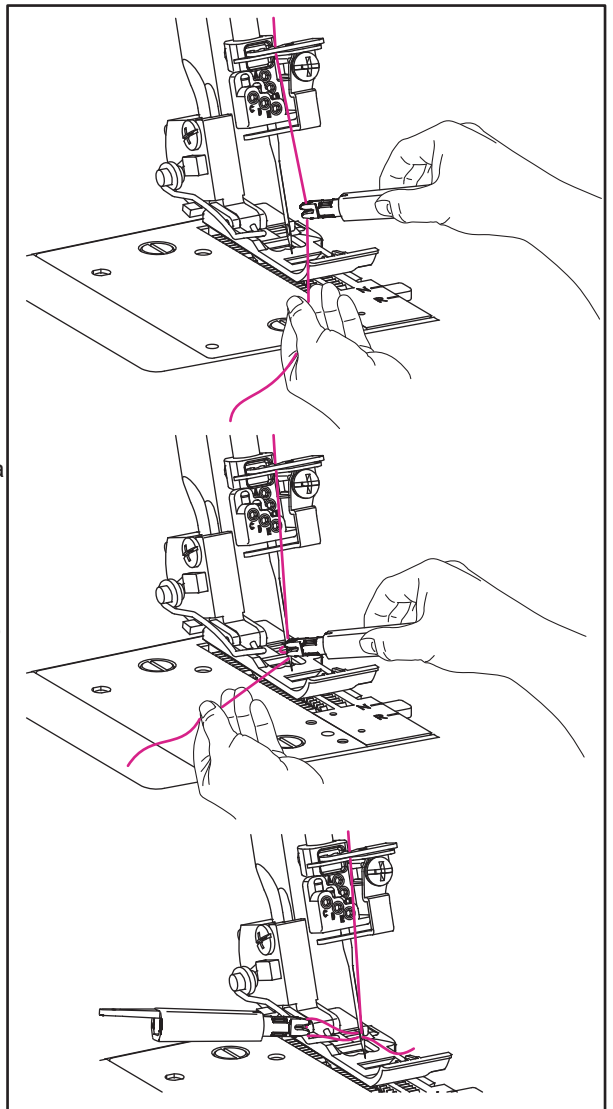


- \* Провести заправку в последовательности 4-9.
- \* Проведите нить через среднюю прорезь нитенаправителя 5 и нижнюю прорезь рычага натяжного устройства 6. Затем проведите нить через левую прорезь на нитенаправителе 7 и 8.
- \* Перед заправкой ушка иглы убедитесь, что нить находится впереди нитенаправителя, расположенного снизу иглодержателя.
- \* Заправьте нитку с помощью нитевдевателя (стр.29) для облегчения заправки.
- \* Вытяните около 10 см нити через ушко иглы от себя.
- \* Положите нитку назад под прижимную лапку.



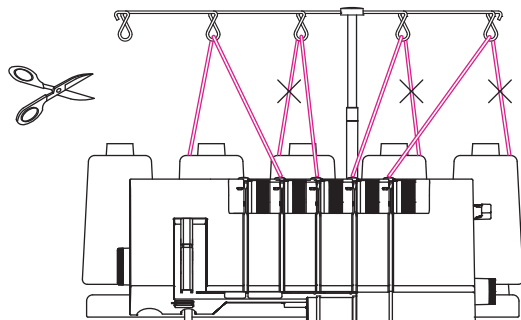
## 18. Нитевдеватель

- \* Для облегчения процесса заправки игл нитками и используйте нитевдеватель, входящий в комплект поставки вашей машины.
- \* Поверните маховое колесо, чтобы игла остановилась в самом верхнем положении. Убедитесь, что прямоугольник на нитевдевателе находится сверху. Нитку пропустите в прорези нитевдевателя, чтобы она расположилась горизонтально.
- \* Ведите нитевдеватель по игле вертикально, сверху вниз до ушка. Мягко нажимайте на нитевдеватель, чтобы протолкнуть нитку в ушко иглы (в нитевдевателе есть металлический штырек, который проталкивает нитку в ушко иглы).

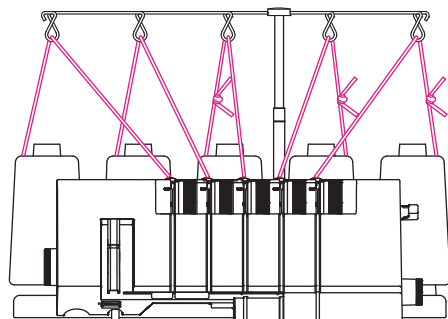


## 19. Замена ниток (методом связывания)

- \* Для замены ниток (на другой тип или цвет), необходимо отрезать нитку вблизи катушки.
- \* Наденьте новую катушку на катушечную стойку.



- \* Привяжите новую нитку к концу старой. Концы узлов укоротите до 2-3 см. Не обрезайте концы слишком коротко, иначе узел может распуститься.



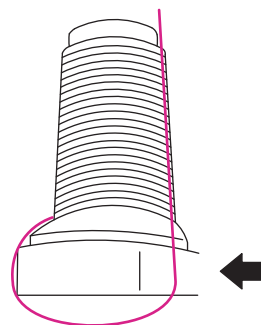
- \* Для проверки прочности узла, с усилием потяните за оба конца нитки.
- \* Поднимите прижимную лапку, чтобы освободить шайбы регулятора натяжения.

- \* Протяните поочередно нитки через машину.

- \* Если нитка не протягивается, то необходимо проверить, не запуталась ли она в нитенаправителе и не образовалась ли петля под катушечной стойкой.

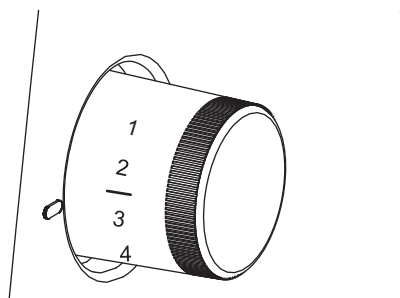
- \* Перед тем, как узел дойдет до иглы, **приостановить** протягивание.

- \* Отрежьте узлы и проденьте нитку через игольное ушко.



## 20. Регулировка длины стежка

- \* При выполнении большинства швейных операций ручка регулятора длины стежка устанавливается в положение на 2,5.
- \* Для пошива тяжелых материалов установите длину стежка на 2,5-5.
- \* Для пошива легких материалов установите длину стежка на 2-3. Таким образом у Вас получатся отличные строчки и материал не будет присбариваться.



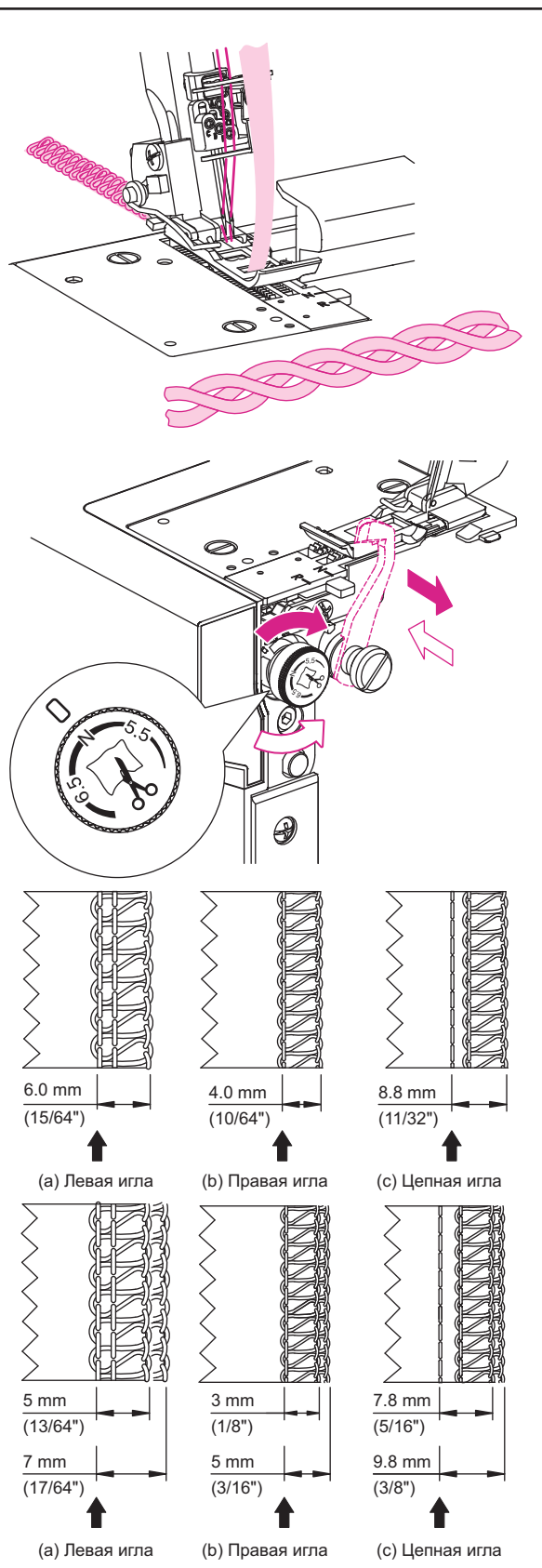
## 21. Швейные советы

### (1) Закрепка строчки

- \* Заправьте концы нитей в готовую строчку с помощью ручной иглы с большим ушком, чтобы избежать роспуска строчки.

### (2) Плетение лент

- \* Выключите верхний нож (стр. 15)
- \* Вставьте ленту или кусок ткани в прорезь прижимной лапки.
- \* Расположите ленту под прижимной лапкой. Прострочите до нужной вам длины.
- \* Готовые ленты можно сплести в 3-4 шт. для получения декоративного украшения или использовать отдельно.



## 22. Регулировка ширины строчки

- \* Ширину оверлочной строчки можно отрегулировать, изменяя позицию иглу с помощью регулятора ширины строчки.

### (1) Регулировка ширины строчки за счет изменения позиции игл

- \* Ширину оверлочной строчки можно отрегулировать, изменяя позицию игл.

- a) Используется только левая игла.....6 мм
- b) Используется только правая игла.....4 мм
- c) Используется игла цепного стежка.....8.8 мм

### (2) Регулировка ширины строчки с помощью ручки регулятора ширины строчки

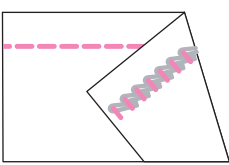

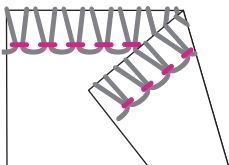



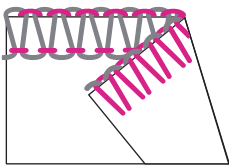

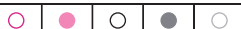
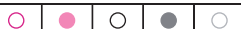
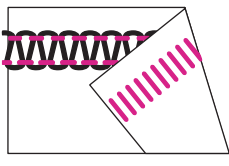



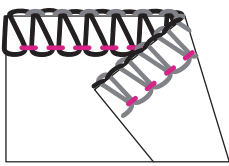
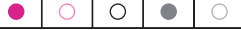
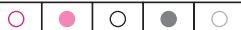
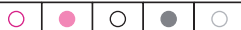
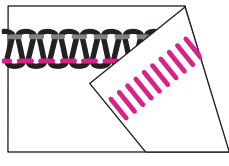



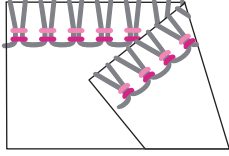

- \* С помощью ручки регулятора ширины строчки можно отрегулировать ширину в диапазонах, указанных ниже.

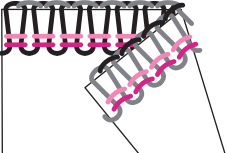
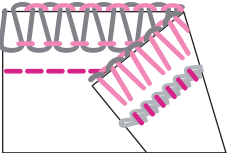
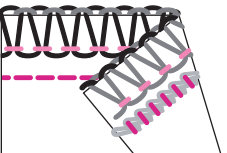
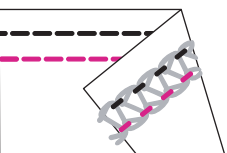
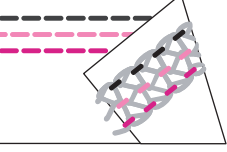
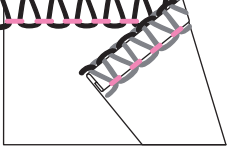
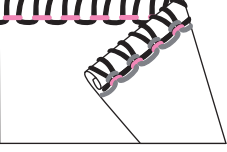
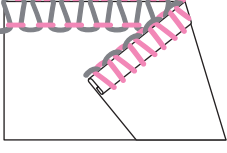
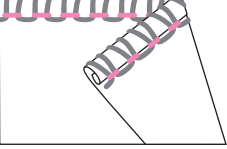
- a) Используется только левая игла..... 5-7 мм
- b) Используется только правая игла..... 3-5 мм
- c) Используется игла цепного стежка... 7.8-9.8 мм



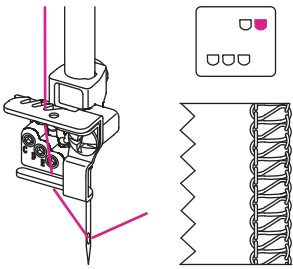
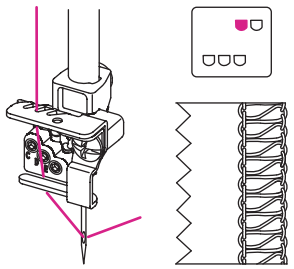
## 23. Выбор строчек

На этой машине можно выполнить большое количество строчек в зависимости от выбора позиции игл, способов заправки ниток, натяжения ниток и использования правого петлителя или конвертора.

Тип строчки	<span style="color: red;">●</span> Левая оверлочная игла <span style="color: black;">●</span> Верхний петлитель <span style="color: grey;">●</span> Цепной петлитель <span style="color: pink;">●</span> Средняя цепная игла <span style="color: pink;">●</span> Правая оверлочная игла <span style="color: grey;">●</span> Нижний петлитель <span style="color: red;">●</span> Левая цепная игла <span style="color: black;">●</span> Правая цепная игла	Страница
1. Двухниточная цепная строчка 		40
2a. Двухниточная обметочная строчка 		40
2b. Двухнит. узкая обметочная строчка 		
3a. Двухнит. оверлоч. широкая строчка 		40
3b. Двухнит. оверлоч. узкая строчка 		
4a. Двухнит. плоская строчка Flatlock широкая 		41
4b. Двухнит. плоская строчка Flatlock узкая 		
5a. Трехниточная оверлочная строчка широкая 		41
5b. Трехниточная оверлочная строчка узкая. 		
6a. Трехнит. плоская строчка Flatlock широкая 		41
6b. Трехнит. плоская строчка Flatlock узкая 		
7. Трехнит. эластичная укрепительная строчка 		42

Тип строчки	<span style="color: red;">●</span> Левая оверлочная игла <span style="color: black;">●</span> Верхний петлитель <span style="color: grey;">●</span> Цепной петлитель <span style="color: pink;">●</span> Средняя цепная игла <span style="color: red;">●</span> Правая оверлочная игла <span style="color: grey;">●</span> Нижний петлитель <span style="color: pink;">●</span> Левая цепная игла <span style="color: black;">●</span> Правая цепная игла	Страница	
8. Четырёхниточная строчка <span style="color: red;">●</span> <span style="color: pink;">●</span> <span style="color: black;">●</span> <span style="color: grey;">●</span> <span style="color: white;">○</span>		2-х игольная 4-х ниточная строчка, идеально подходит для среднетяжелых и тяжелых эластичных тканей, для вязанных изделий и одежды для купания.	42
9. Четырёхниточная укрепительная строчка <span style="color: red;">●</span> <span style="color: pink;">●</span> <span style="color: white;">○</span> <span style="color: grey;">●</span> <span style="color: grey;">●</span>		Эта 4-х ниточная укрепительная строчка представляет собой комбинацию из 2-х ниточной оверлочной и двойной цепной строчек.	42
10а. Пятиниточная шир. укрепительная строчка <span style="color: red;">●</span> <span style="color: pink;">●</span> <span style="color: black;">●</span> <span style="color: grey;">●</span> <span style="color: grey;">●</span>		Эта 5-ти ниточная укрепительная строчка представляет собой комбинацию из 3-х ниточной оверлочной и двойной цепной строчек. Широкий шов образуется, используя левую иглу. Обметывание краев и сшивание не растягивающихся материалов за одну операцию.	43
10б. Пятиниточная узкая укрепительная строчка <span style="color: red;">●</span> <span style="color: pink;">●</span> <span style="color: black;">●</span> <span style="color: grey;">●</span> <span style="color: grey;">●</span>			
11а. Узкая плоская строчка <span style="color: red;">●</span> <span style="color: white;">○</span> <span style="color: black;">●</span> <span style="color: white;">○</span> <span style="color: grey;">●</span>		2-х игольный 3-х ниточный плоский стежок применяется для эластичных тканей, таких как трикотаж и другие. Используя левую и правую иглы.	43
11б. Широкая плоская строчка <span style="color: white;">○</span> <span style="color: red;">●</span> <span style="color: black;">●</span> <span style="color: white;">○</span> <span style="color: grey;">●</span>			
12. Трехигольная плоская строчка (5,6мм) <span style="color: red;">●</span> <span style="color: pink;">●</span> <span style="color: black;">●</span> <span style="color: white;">○</span> <span style="color: grey;">●</span>		3-х игольный 4-х ниточный плоский стежок применяется для эластичных тканей, таких как трикотаж и другие. Используя левую, среднюю и правую иглы.	44
13а. Трёхниточная узкая обметочная строчка <span style="color: white;">○</span> <span style="color: red;">●</span> <span style="color: black;">●</span> <span style="color: grey;">●</span> <span style="color: white;">○</span>		1-игольная 3-х ниточная строчка подходит для обметывания легкого материала. Для красивого роликового шва ,заправьте декоративную нить в иглу и верхний петлитель.	44
13б. Трехниточный ролевой подрубочный шов <span style="color: white;">○</span> <span style="color: red;">●</span> <span style="color: black;">●</span> <span style="color: grey;">●</span> <span style="color: white;">○</span>		1 игольный 3-х ниточный стежок используется для узкой подрубки кромки.	44
13с. Двухниточный окантовочный шов <span style="color: white;">○</span> <span style="color: red;">●</span> <span style="color: white;">○</span> <span style="color: grey;">●</span> <span style="color: white;">○</span>		1 игольный 2- ниточный шов используется для окантовки лёгких тканей.	44
13д. Двухниточный роликовый шов <span style="color: white;">○</span> <span style="color: red;">●</span> <span style="color: white;">○</span> <span style="color: grey;">●</span> <span style="color: white;">○</span>		1 игольный 2- ниточный роликовый шов используется для окантовки лёгких тканей.	44

\* В зависимости от выбранной позиции иглы швейная машина может шить двумя или тремя нитками оверлочную строчку 4 мм или 6 мм. При выполнении оверлочных строчек на тяжелых материалах ширину строчки можно дополнительно увеличить регулятором ширины строчки (см. стр. 31).

Ширина оверлочной строчки	4.0 mm	6.0 mm
Применяемые иглы	Правая оверлочная игла	Левая оверлочная игла
Регулятор натяжения верхней нитки	Голубая	Оранжевая
		

## 24. Обзор строчек

- \* Приведенные на этой странице и в других местах инструкции по эксплуатации параметры натяжения являются ориентировочные. Значение могут быть вами изменены в зависимости от типа материала, параметры строчек (длины и ширины) и типа ниток.
- \* Чем больше цифры, на которые устанавливаются регуляторы натяжения, тем больше натяжение ниток.
- \* Всегда проверяйте строчку на образце материала, а затем шейте на готовом изделии.
- \* Натяжение ниток всегда следует устанавливать в точном соответствии с выбранным материалом и применяемыми нитками. Натяжение ниток рекомендуется изменять только на половину значения цифры.
- \* При выполнении цепной строчки при условиях, указанных в № 1, 9 и 10 необходимо установить длину стежка более 2 мм.
- \* При выполнении плоского шва при условиях, указанных в № 11, 12 необходимо установить длину стежка более 2,5 мм.

Таблица строчек

Стр.	Тип строчки	SL	DF	C/L	N/R	CW	конвертер	Позиции игл	Регулятор натяжения: цифры являются средними значениями для среднетяжелых материалов и нормальной полиэфирной нитки				
									Оранж.	Голуб.	Зелен.	Красн.	Корич.
1	Двойная цепная строчка	2.5	N	C	R	—	Нет			6.0			4.5
2	Двухниточная обметочная строчка	2	N	L	N	6.5	Да	6.0mm	4.0			3.5	
		2	N	L	N	6.5	Да	4.0mm		7.0		4.0	
3	Двухниточная оверлочная строчка	2	N	L	N	N	Да	6.0mm	1.0			5.5	
		2	N	L	N	6.5	Да	4.0mm		2.5		4.5	
4	FLATLOCK Двухниточная плоская строчка	2	N	L	N	N	Да	6.0mm	1.0			5.5	
		2	N	L	N	6.5	Да	4.0mm		2.5		4.5	
5	Трехниточная оверлочная строчка	2.5	N	L	N	N	Нет	6.0mm	3.0		4.0	4.0	
		2.5	N	L	N	6.5	Нет	4.0mm		5.0	4.0	4.0	
6	Трехниточная плоская строчка FLATLOCK	2	N	L	N	N	Нет	6.0mm	0.0		4.0	7.0	
		2	N	L	N	6.5	Нет	4.0mm		0.0	4.0	7.0	
7	3 -х нит. эластичная укрепительная стр.	2	N	L	N	6.5	Да		4.5	4.0		3.5	
8	Четырехниточная оверлочная строчка	2.5	N	L	N	N	Нет		4.0	4.0	4.0	4.0	
9	4 -х нит. эластичная укрепительная стр.	2.5	N	L	N	6.5	Да		4.0	2.0		4.5	4.5
10	5 -ти нит. эластичная укрепительная стр.	2.5	N	L	N	N	Нет		4.0	6.0	4.0	4.0	4.5
		2.5	N	L	N	6.5	Нет		4.0	4.0	4.0	4.0	4.5
11	Плоский шов	2.5	N	C	R	—	Нет	5.6mm	4.0		7.0		3.0
		2.5	N	C	R	—	Нет	2.8mm	4.0	6.0			3.0
12	Узкий плоский шов	2.5	N	C	R	—	Нет	5.6mm	4.0	6.0	7.0		3.0
13	3-х нит. узкая строчка*	1.5	N	L	R	N	Нет	4.0mm		5.0	5.0	5.0	
	3-х нит. ролевая строчка*	1	N	L	R	N	Нет	4.0mm		6.0	4.0	7.0	
	2-х нит. узкая строчка*	1.5	N	L	R	5.5	Да	4.0mm		3.5		5.5	
	2-х нит. ролевая строчка*	1	N	L	R	5.5	Да	4.0mm		6.0		4.0	

\* Не рекомендуется для тяжёлых тканей и сильно тянущихся материалов.

## 25. Образование цепочки ниток и пробное шитье

Примечание: Эта операция не касается выполнения плоского стежка. Инструкция по выполнению плоского стежка (см. стр. 38).

\* После того, как машина будет полностью заправлена, все нитки необходимо подложить сзади под лапку и положить их влево на игольную пластину.

\* Придержите нитки рукой, слегка натягивая.

\* Для начала образования цепочки ниток поверните маховик на 2-3 полных оборота на себя.

\* Опустите прижимную лапку.

\* Продолжая держать цепочку, нажмите на педаль и образуйте цепочку длиной 5-7,5 см.

\* Подложите материал спереди под прижимную лапку и выполните пробную строчку.

Примечание: В процессе шитья ни в коем случае не тяните за материал руками, так как это может привести к изгибу и поломке иглы.

\* В конце пробной строчки дайте поработать машине с опущенной лапкой дальше, пока длина цепочки ниток не составит 15-20 см.

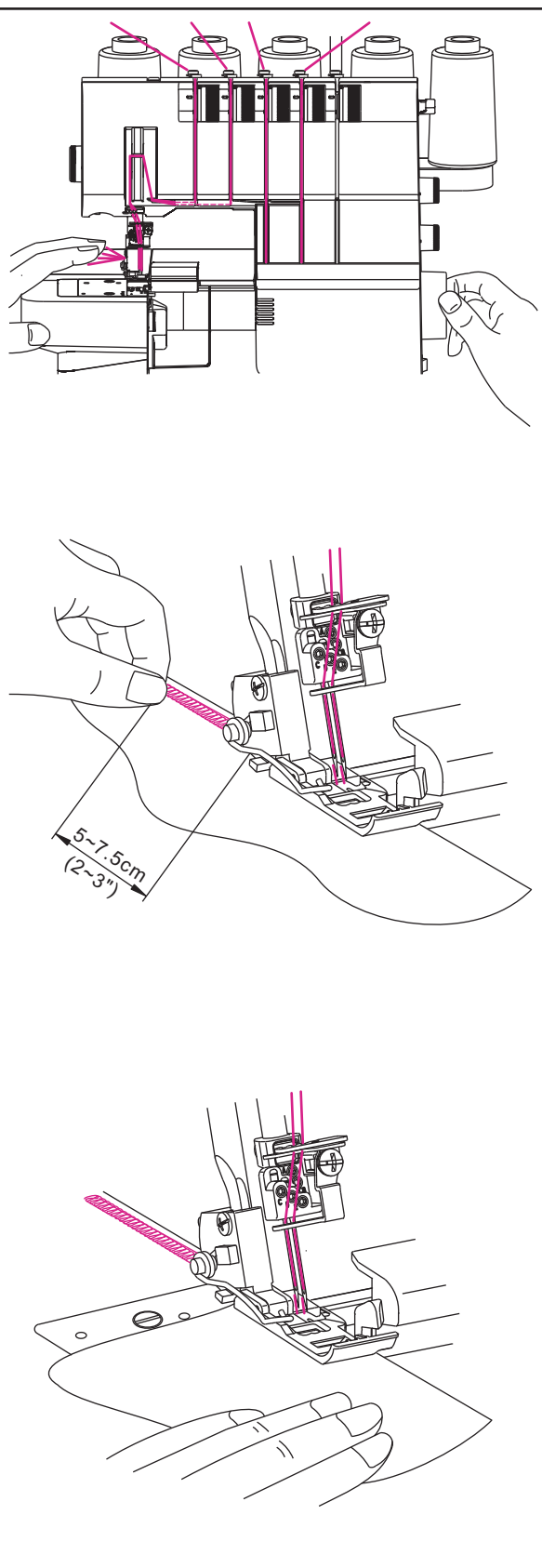
Примечание: В случае затруднительного выполнения цепочки осторожно потяните материал назад.

\* Обрежьте нитку.

Примечание: Эту операцию, включая выполнение пробной строчки, необходимо выполнять после каждой заправки машины для того, чтобы проверить натяжение ниток и при необходимости внести изменения.

### Информация

\* Метка, которая указывает положение иглы обозначена на прижимной лапке. Во время шитья используйте данную метку.



## 26. Ролевой подрубочный шов

- \* На Вашей машине могут быть выполнены четыре типа ролевого подрубочного шва.
- \* При ролевом шве край материала подворачивается и прошивается оверлочной строчкой.
- \* Для этой операции лучше всего подходят такие легкие материалы, как батист, шифон и т.п.
- \* Ролевой подрубочный шов непригоден для тяжелых и жестких материалов.
- \* В начале шитья придерживайте цепочку ниток для того, чтобы она не попала в шов.
- \* Если слегка натягивать материал в направлении шитья, то рисунок строчки становится более изящным.
- \* Минимально возможная ширина оверлочного стежка для подрубочных строчек составляет около 1,5 мм.

## 27. Плоские швы

- \* Плоский стежок может быть использован для обработки подогнутых краев и горловины трикотажных изделий, а также изготовления шлевок.
- \* Плоский стежок используется для эластичных материалов и трикотажа.

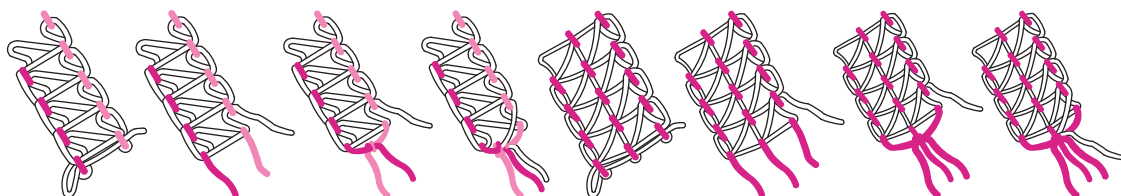
### (1) Настройка машины

- \* Проверьте, что отключена кнопка питания.
- \* Откройте крышку петлителя
- \* Отключите верхний петлитель
- \* Установите верхний подвижный нож в нерабочую позицию (стр. 16).
- \* Установите регулятор ширины шва на R (стр. 16).
- \* Удалите правую (B) и левую (A) оверлочные иглы.
- \* Для трехугольного плоского шва шириной 5,6 мм установите правую иглу плоского стежка (E), среднюю иглу плоского стежка (D) и левую иглу цепного стежка (C)
- \* Установите шаблон ширины стежка.
- \* Градация на шаблоне ширины стежка показывает расстояние от левой иглы плоского стежка. Используйте ее для контроля ширины застила.
- \* Закройте крышку.

### (2) Закрепление конца шва

Закрепить конец шва следующим образом:

- \* При шитье до конца материала сначала завяжите 2 (или 3) нитки из иглы, затем свяжите эти нитки с нитками петлителя.
- \* При остановке шитья на середине материала выньте 2 (или 3) нитки иглы на изнаночную сторону ткани и свяжите их также как это описано выше.
- \* Отрежьте лишние нитки.
- \* Обычно нитки в начале шва не распутываются, но лучше закрепить конец шва, действуя также как это делается на краю ткани.



## 28. Декоративные плоские строчки FLATLOCK

\* Для выполнения плоской строчки FLATLOCK отрегулируйте натяжение ниток на выполнение 2-х или 3-х ниточной оверлочной строчки, прошейте строчку и затем растяните материал для разглаживания шва.

\* Плоскую строчку FLATLOCK можно использовать как декоративную стачивающую строчку и как чисто декоративную строчку.

### (1) Стандартная плоская строчка

\* Используйте оверлочную левую или правую иглы.

\* Начиная с заправки и регулировки натяжения для 2-х ниточной оверлочной строчки (стр. 42) или 3-х ниточной строчки FLATLOCK (стр. 44).

\* Сложите материал изнаночными сторонами внутрь.

\* Выполните строчку, обрезая выступающий материал.

\* Нить нижнего петлителя пойдет по прямой линии, по краю материала.

\* Растяните материал в обе стороны, чтобы стежки приняли плоскую форму.

### (2) Выполнение декоративной строчки FLATLOCK

\* Установите подвижной нож в нерабочее положение (стр. 16). При выполнении этой строчки материал не обрезается.

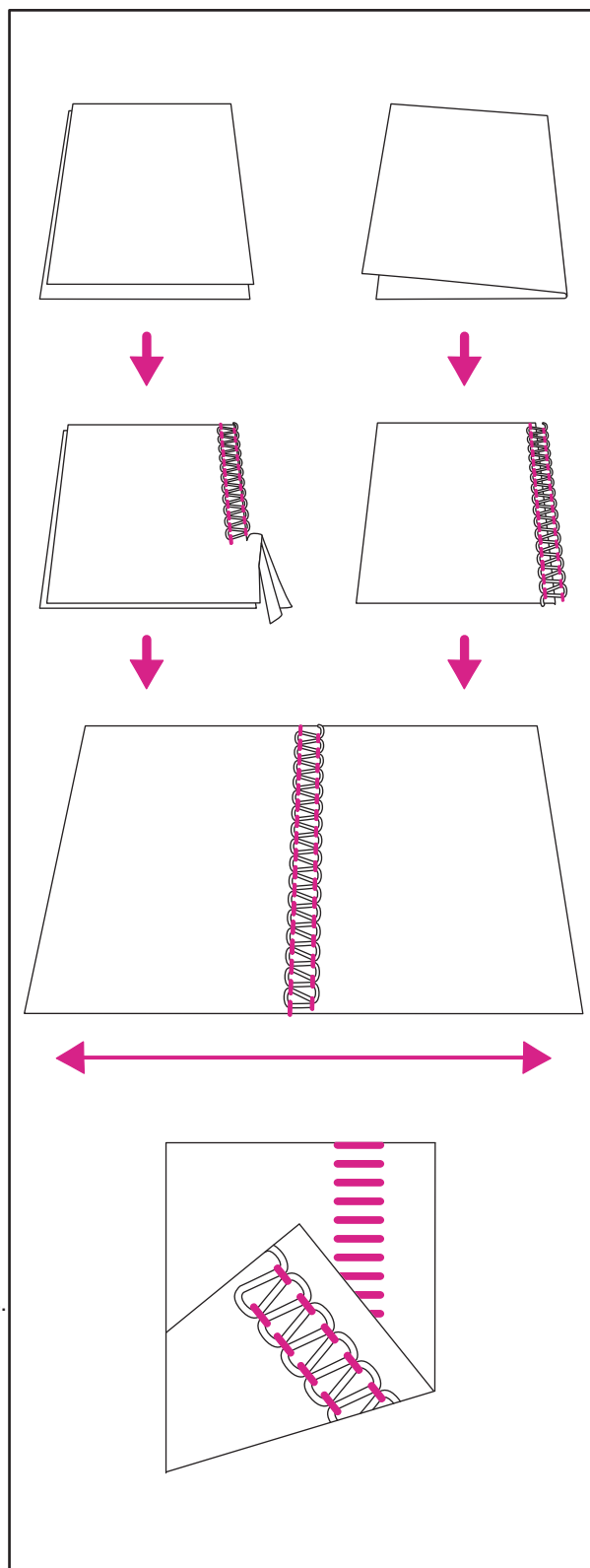
\* Сложите материал изнаночной стороной внутрь.

\* Разместите материал так, чтобы часть строчки выполнялась за пределами материала.

\* Растяните материал в обе стороны, чтобы стежки приняли плоскую форму.

### (3) Строчка лесенка

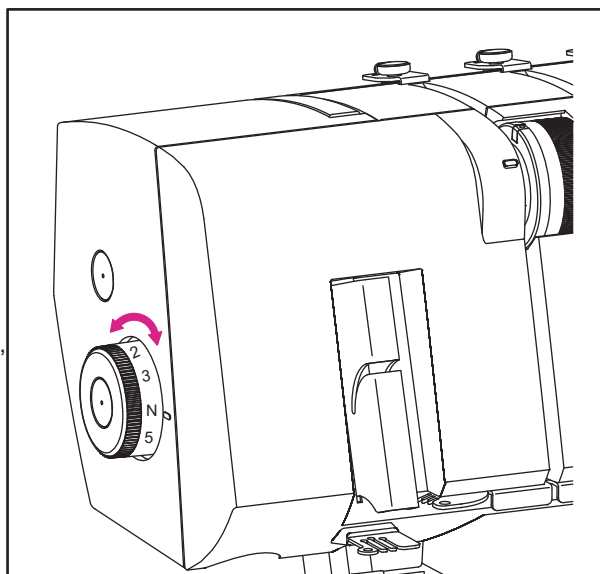
\* Для выполнения строчки лесенки необходимо сложить друг с другом обе лицевые стороны материала. В этом случае самой заметной является игольная нитка, так как она образует лесенку.



## 29. Регулировка давления прижимной лапки

Предварительно отрегулированное давление прижимной лапки рассчитано на пошив среднетяжелых материалов. При пошиве большинства материалов нет необходимости изменять давление прижимной лапки, но иногда при пошиве более легких или более тяжелых материалов возникает необходимость в такой регулировке.

- \* В таких случаях: N – для нормального прижатия, 1 – для более легкого и 5 – для более тяжелого прижатия.
- \* Для легких материалов - уменьшите давление.
- \* Для тяжелых материалов - увеличьте давление.



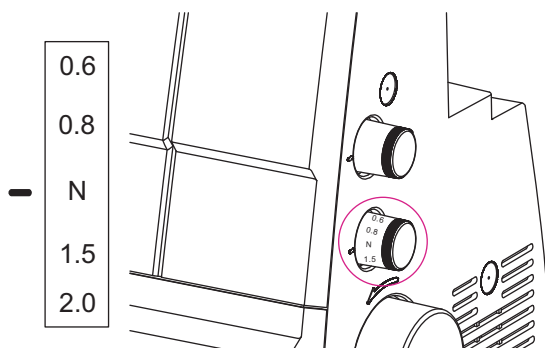
## 30. Дифференциальный транспортер

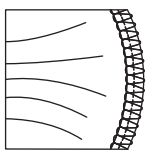
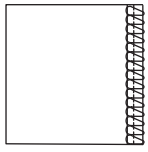
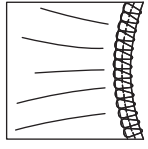
\* За счет использования дифференциального транспортера материал растягивается или собирается в складки в зависимости от разницы продвижения материала передним или задним двигателем ткани.

\* Соотношение дифференциального транспортера можно отрегулировать в диапазоне от 1:0,6 - 1:2,0. Регулировка осуществляется регулятором (см. рисунок).

\* Использование дифференциального транспортера позволяет достичь красивого эффекта при выполнении оверлочных швов на эластичных материалах и материалах с косым раскроем.

\* Установите регулятор в положение N, что соответствует соотношению дифференциального транспортера 1:1.



Материал	Дифференциал	Установка
Трикотаж (тянущиеся материалы)		N-2.0
Обычные ткани (нетянущиеся)		N
Легкие ткани		0.6-N



## 31. Рекомендуемое натяжение ниток

- \* Приведенные ниже значения являются ориентировочными.
- \* Натяжение ниток зависти от:
  - 1) Вида и толщины материала.
  - 2) Размера иглы.
  - 3) Размера, типа и толщины ниток.
- \* Длина стежка должна быть установлена не менее 2 мм.

### (1) Двойная цепная строчка

- \* Приведенные ниже значения являются ориентировочными.
- \* Натяжение ниток зависти от:
  - 1) Вида и толщины материала.
  - 2) Размера иглы.
  - 3) Размера, типа и толщины ниток.
- \* Длина стежка должна быть установлена не менее 2 мм.
- \* Если натяжение игольной нитки цепного стежка слишком слабое:
  - установите регулятор натяжения игольной нитки (голубой) на большое значение.
  - или установите регулятор нитки петлителя цепного стежка (коричневый) на меньшее значение.

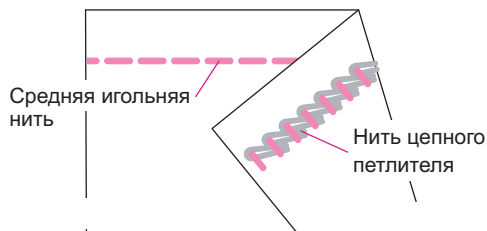
### (2) Двухниточная обметочная строчка

- \* Если натяжение нити нижнего петлителя слишком сильное или натяжение игольной нити слишком слабое:
  - установите регулятор натяжения нити нижнего петлителя (красный) на меньшее значение.
  - или установите регулятор игольной нити (оранжевый или голубой) на большее значение.

### (3) Двухниточная оверлочная строчка

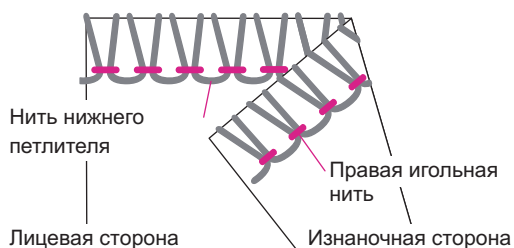
- \* Если натяжение нити нижнего петлителя слишком слабое:
  - установите регулятор натяжения нити нижнего петлителя (красный) на большее значение.
- \* Если натяжение игольной нити слишком слабое:
  - установите регулятор натяжения игольной нити (оранжевый или голубой) на большее значение.
  - установите регулятор натяжения нити нижнего петлителя (красный) на меньшее значение.

#### (1) Двойная цепная строчка



Материал	Натяжение				
	Оранж.	Голуб.	Зелен.	Красн.	Корич.
Средней плотностм		6.0			4.5

#### (2) Двухниточная обметочная строчка

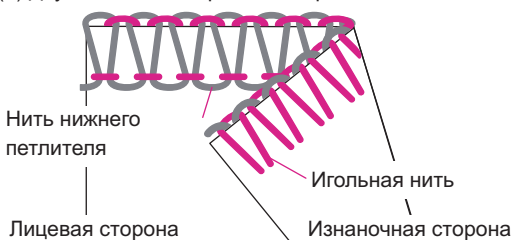


Материал	Натяжение				
	Оранж.	Голуб.	Зелен.	Красн.	Корич.
Средней плотностм	4.0		Конвертер	3.5	

#### (b) Узкая двухниточная обметочная строчка

Материал	Натяжение				
	Оранж.	Голуб.	Зелен.	Красн.	Корич.
Средней плотностм		7.0	Конвертер	4.0	

#### (3) Двухниточная оверлочная строчка



Материал	Натяжение				
	Оранж.	Голуб.	Зелен.	Красн.	Корич.
Средней плотностм	1.0		Конвертер	5.5	

#### (b) Узкая двухниточная оверлочная строчка

Материал	Натяжение				
	Оранж.	Голуб.	Зелен.	Красн.	Корич.
Средней плотностм		2.5	Конвертер	4.5	

#### (4) Двухниточная плоская строчка FLATLOCK

\* Если нить нижнего петлителя слишком слабое:

- установите регулятор натяжения нити нижнего петлителя (красный) на большее значение.
- или установите регулятор натяжения игольной нити (оранжевый или голубой) на меньшее значение.

\* Если игольная нить ослаблена:

- установите регулятор натяжения игольной нити (оранжевый или голубой) на более высшее значение.
- установите регулятор натяжения нити нижнего петлителя (красный) на меньшее значение.

#### (5) Трехниточная оверлочная строчка

\*Если нить верхнего петлителя лежит на изнаночной стороне материала:

- установите регулятор натяжения нити верхнего петлителя (зеленый) на большее значение.
- или установите регулятор натяжения нижнего петлителя (красный) на меньшее значение.

\* Если нить нижнего петлителя появляется на лицевой стороне материала:

- установите регулятор натяжения нити нижнего петлителя (красный) на большее значение.
- установите регулятор натяжения нити верхнего петлителя (зеленый) на меньшее значение.

\* Если игольная нить ослаблена, установите регулятор натяжения игольной нити (оранжевый или голубой) на более высшее значение.

#### (6) Трехниточная плоская строчка FLATLOCK

\* Если нить нижнего петлителя слишком слабое:

- установите регулятор натяжения нити нижнего петлителя (красный) на большее значение.
- или установите регулятор натяжения игольной нити (оранжевый или голубой) на меньшее значение.

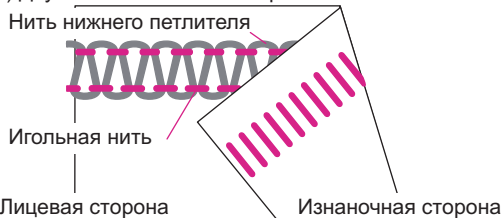
\* Если натяжение нити верхнего петлителя слишком слабое:

- установите регулятор натяжения нити верхнего петлителя (зеленый) на большее значение.
- или установите регулятор натяжения игольной нити (оранжевый или голубой) на меньшее значение.

\* Если игольная нить ослаблена:

- установите регулятор натяжения игольной нити (оранжевый или голубой) на более высшее значение.
- или установите регулятор натяжения нити верхнего петлителя (зеленый) на меньшее значение.

#### (4) Двухниточная плоская строчка



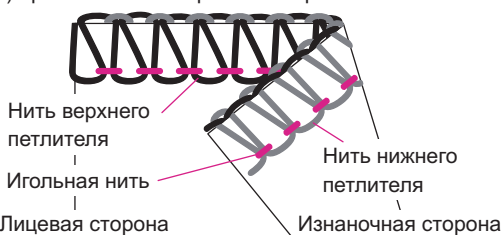
##### (a) Широкая двухниточная плоская строчка

Материал	Натяжение				
	Оранж.	Голуб.	Зелен.	Красн.	Корич.
Средней плотности	1.0		Конвертер	5.5	

##### (b) Узкая двухниточная плоская строчка

Материал	Натяжение				
	Оранж.	Голуб.	Зелен.	Красн.	Корич.
Средней плотности		2.5	Конвертер	4.5	

#### (5) Трехниточная оверлочная строчка



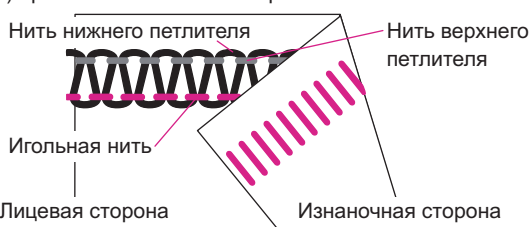
##### (a) Широкая трехниточная оверлочная строчка

Материал	Натяжение				
	Оранж.	Голуб.	Зелен.	Красн.	Корич.
Средней плотности	3.0		4.0	4.0	

##### (b) Узкая трехниточная оверлочная строчка

Материал	Натяжение				
	Оранж.	Голуб.	Зелен.	Красн.	Корич.
Средней плотности		5.0	4.0	4.0	

#### (6) Трехниточная плоская строчка FLATLOCK



##### (a) Широкая трехниточная плоская строчка FLATLOCK

Материал	Натяжение				
	Оранж.	Голуб.	Зелен.	Красн.	Корич.
Средней плотности	0.0		4.0	7.0	

##### (b) Узкая трехниточная плоская строчка FLATLOCK

Материал	Натяжение				
	Оранж.	Голуб.	Зелен.	Красн.	Корич.
Средней плотности		0.0	4.0	7.0	

## (7) Трехниточная эластичная укрепительная строчка

- \* Если нить нижнего петлителя слишком слабое:
  - установите регулятор натяжения ити нижнего петлителя (красный) на большее значение.
- \* Если натяжение нити левого петлителя слишком слабое:
  - установите регулятор натяжения нити левого петлителя (оранжевый) на большее значение.
- \* Если натяжение нити правой иглы слишком слабое:
  - установите регулятор натяжения игольной нити (голубой) на более большее значение.

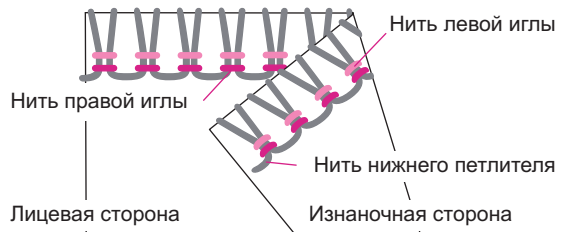
## (8) Четырехниточная оверлочная строчка

- \* Если нить верхнего петлителя лежит на изнаночной стороне материала:
  - установите регулятор натяжения нити верхнего петлителя (зеленый) на большее значение.
  - или установите регулятор натяжения нити нижнего петлителя (красный) на меньшее значение.
- \* Если нить нижнего петлителя появляется на лицевой стороне материала:
  - установите регулятор натяжения нити нижнего петлителя (красный) на большее значение.
  - или установите регулятор натяжения нити верхнего петлителя (зеленый) на меньшее значение.
- \* Если нить левой иглы ослаблена:
  - установите регулятор натяжения игольной нити (оранжевый) на более высшее значение.
- \* Если нить правой иглы ослаблена:
  - установите регулятор натяжения нити правой иглы (голубой) на более высшее значение.

## (9) Четырехниточная эластичная укрепительная строчка

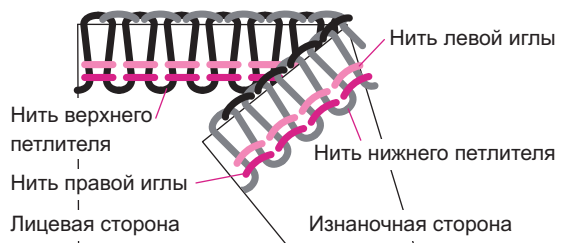
- \* Если нить верхнего петлителя появляется на лицевой стороне материала:
  - установите регулятор натяжения нити нижнего петлителя (красный) на большее значение.
  - или установите регулятор натяжения нити верхнего петлителя (зеленый) на меньшее значение.
- \* Если нить правой иглы ослаблена:
  - установите регулятор натяжения нити правой иглы (голубой) на более высшее значение.
- \* Если нить левой иглы ослаблена:
  - установите регулятор натяжения игольной нити (оранжевый) на более высшее значение.
- \* Если натяжение нити правой иглы ослаблено:
  - установите регулятор натяжения игольной нити цепного стежка (оранжевый) на высшее значение.
  - или установите регулятор натяжения нити петлителя цепного стежка (коричневый) на меньшее значение.

### (7) Трехниточная эластичная укрепительная строчка



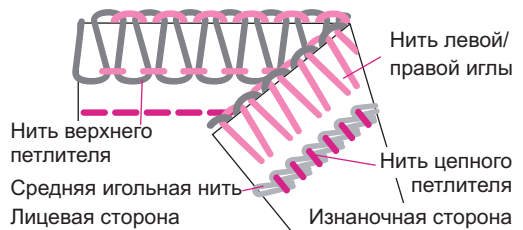
Материал	Натяжение				
	Оранж.	Голуб.	Зелен.	Красн.	Корич.
Средней плотностм	4.5	4.0	Конвертер	3.5	

### (8) Четырехниточная оверлочная строчка



Материал	Натяжение				
	Оранж.	Голуб.	Зелен.	Красн.	Корич.
Средней плотностм	4.0	4.0	4.0	4.0	

### (9) Четырехниточная эластичная укрепительная строчка



Материал	Натяжение				
	Оранж.	Голуб.	Зелен.	Красн.	Корич.
Средней плотностм	4.0	2.0	Конвертер	4.5	4.5

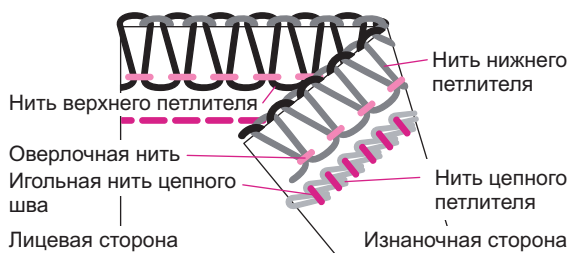
## (10) Пятиниточная эластичная укрепительная строчка

- \* Если нить верхнего петлителя лежит на изнаночной стороне материала:
  - установите регулятор натяжения нити верхнего петлителя (зеленый) на большее значение.
  - или установите регулятор натяжения нити нижнего петлителя (красный) на меньшее значение.
- \* Если нить нижнего петлителя появляется на лицевой стороне материала:
  - установите регулятор натяжения нити нижнего петлителя (красный) на большее значение.
  - или установите регулятор натяжения нити верхнего петлителя (зеленый) на меньшее значение.
- \* Если натяжение нити левой иглы слабое:
  - установите регулятор натяжения нити правой иглы (голубой) на более высшее значение.
- \* Если натяжение игольной нити цепного стежка слишком слабое:
  - установите регулятор натяжения игольной нити цепного стежка (оранжевый) на большее значение.
  - или установите регулятор натяжения нити петлителя цепного стежка (коричневый) на меньшее значение.

## (11) Плоский шов

- \* Если нить петлителя плоского шва слишком ослабла:
  - установите регулятор натяжения нити петлителя (коричневый) на большее значение.
- \* Если натяжение нити левой иглы плоского шва слишком слабое:
  - установите регулятор натяжения нити левой иглы плоского шва (оранжевый) на большее значение.
  - или установите регулятор натяжения нити петлителя плоского стежка (коричневый) на меньшее значение.
- \* Если натяжение нити правой иглы плоского шва слабое:
  - установите регулятор натяжения нити правой иглы плоского стежка (голубой) или (оранжевый) на более высшее значение.
  - или установите регулятор натяжения нити петлителя плоского шва (коричневый) на меньшее значение.
- \* Если слишком сильное натяжение игольных (оранжевый и голубой) нитей, и материал собирается в складки:
  - установите регулятор натяжения петлителя плоского стежка (коричневый) на меньшее значение.

## (10) Пятиниточная эластичная укрепительная строчка



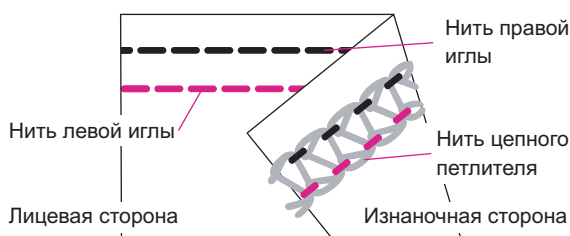
### (a) Широкая пятиниточная эластичная укрепительная строчка

Материал	Натяжение				
	Оранж.	Голуб.	Зелен.	Красн.	Корич.
Средней плотности	4.0	6.0	4.0	4.0	4.5

### (b) Узкая пятиниточная эластичная укрепительная строчка

Материал	Натяжение				
	Оранж.	Голуб.	Зелен.	Красн.	Корич.
Средней плотности	4.0	4.0	4.0	4.0	4.5

## (11) Плоский шов



### (a) Широкий плоский шов

Нить петлителя плоского шва	Натяжение нитей				
	Оранж.	Голуб.	Зелен.	Красн.	Корич.
Полиэстр	4.0		7.0		3.0
Трикотаж	4.0		7.0		1.0

### (a) Узкая плоский шов

Нить петлителя плоского шва	Натяжение нитей				
	Оранж.	Голуб.	Зелен.	Красн.	Корич.
Полиэстр	4.0	6.0			3.0
Трикотаж	4.0	6.0			1.0

## (12) Треугольный плоский шов

\* Если нить петлителя плоского шва слишком ослабла:

- установите регулятор натяжения нити петлителя плоского шва (коричневый) на большее значение.

\* Если натяжение нити левой иглы плоского шва слишком слабое:

- установите регулятор натяжения нити левой иглы плоского шва (оранжевый) на большее значение или установите регулятор натяжения нити петлителя плоского шва (коричневый) на меньшее значение.

\* Если натяжение нити средней иглы плоского шва слабое:

- установите регулятор натяжения нити средней иглы плоского стежка (голубой) на более высшее значение или установите регулятор натяжения нити петлителя плоского шва (коричневый) на меньшее значение.

\* Если натяжение нити правой иглы плоского шва слабое:

- установите регулятор натяжения нити правой иглы плоского стежка (зеленый) на более высшее значение или установите регулятор натяжения нити петлителя плоского стежка (коричневый) на меньшее значение.

\* Если слишком сильное натяжение игольных (оранжевый и голубой) нитей, и материал собирается в складки:

- установите регулятор натяжения петлителя плоского шва (коричневый) на меньшее значение.

(12) Треугольный плоский шов

Нить петлителя плоского шва	Натяжение нитей				
	Оранж.	Голуб.	Зелен.	Красн.	Корич.
Полиэстр	4.0	6.0	7.0		3.0
Трикотаж	4.0	6.0	7.0		1.0

## (13) Ролевые строчки

<p>(a) 3-х ниточная узкая строчка</p>		<table border="1"> <thead> <tr> <th rowspan="2">Легкие ткани</th> <th colspan="5">Натяжение нитей</th> </tr> <tr> <th>Оранж.</th> <th>Голуб.</th> <th>Зелен.</th> <th>Красн.</th> <th>Корич.</th> </tr> </thead> <tbody> <tr> <td>Полиэстр</td> <td></td> <td>5.0</td> <td>5.0</td> <td>5.0</td> <td></td> </tr> <tr> <td>Трикотаж</td> <td></td> <td>5.0</td> <td>3.5</td> <td>4.0</td> <td></td> </tr> </tbody> </table>	Легкие ткани	Натяжение нитей					Оранж.	Голуб.	Зелен.	Красн.	Корич.	Полиэстр		5.0	5.0	5.0		Трикотаж		5.0	3.5	4.0	
Легкие ткани	Натяжение нитей																								
	Оранж.	Голуб.	Зелен.	Красн.	Корич.																				
Полиэстр		5.0	5.0	5.0																					
Трикотаж		5.0	3.5	4.0																					
<p>(b) 3-х ниточная ролевая строчка</p>		<table border="1"> <thead> <tr> <th rowspan="2">Легкие ткани</th> <th colspan="5">Натяжение нитей</th> </tr> <tr> <th>Оранж.</th> <th>Голуб.</th> <th>Зелен.</th> <th>Красн.</th> <th>Корич.</th> </tr> </thead> <tbody> <tr> <td>Полиэстр</td> <td></td> <td>6.0</td> <td>4.0</td> <td>7.0</td> <td></td> </tr> <tr> <td>Трикотаж</td> <td></td> <td>6.0</td> <td>3.5</td> <td>5.0</td> <td></td> </tr> </tbody> </table>	Легкие ткани	Натяжение нитей					Оранж.	Голуб.	Зелен.	Красн.	Корич.	Полиэстр		6.0	4.0	7.0		Трикотаж		6.0	3.5	5.0	
Легкие ткани	Натяжение нитей																								
	Оранж.	Голуб.	Зелен.	Красн.	Корич.																				
Полиэстр		6.0	4.0	7.0																					
Трикотаж		6.0	3.5	5.0																					
<p>(c) 2-х ниточная узкая строчка</p>		<table border="1"> <thead> <tr> <th rowspan="2">Легкие ткани</th> <th colspan="5">Натяжение нитей</th> </tr> <tr> <th>Оранж.</th> <th>Голуб.</th> <th>Зелен.</th> <th>Красн.</th> <th>Корич.</th> </tr> </thead> <tbody> <tr> <td>Полиэстр</td> <td></td> <td>3.5</td> <td>CONVERTER</td> <td>5.5</td> <td></td> </tr> <tr> <td>Трикотаж</td> <td></td> <td>3.0</td> <td>CONVERTER</td> <td>3.5</td> <td></td> </tr> </tbody> </table>	Легкие ткани	Натяжение нитей					Оранж.	Голуб.	Зелен.	Красн.	Корич.	Полиэстр		3.5	CONVERTER	5.5		Трикотаж		3.0	CONVERTER	3.5	
Легкие ткани	Натяжение нитей																								
	Оранж.	Голуб.	Зелен.	Красн.	Корич.																				
Полиэстр		3.5	CONVERTER	5.5																					
Трикотаж		3.0	CONVERTER	3.5																					
<p>(d) 2-х ниточная ролевая строчка</p>		<table border="1"> <thead> <tr> <th rowspan="2">Легкие ткани</th> <th colspan="5">Натяжение нитей</th> </tr> <tr> <th>Оранж.</th> <th>Голуб.</th> <th>Зелен.</th> <th>Красн.</th> <th>Корич.</th> </tr> </thead> <tbody> <tr> <td>Полиэстр</td> <td></td> <td>6.0</td> <td>CONVERTER</td> <td>4.0</td> <td></td> </tr> <tr> <td>Трикотаж</td> <td></td> <td>5.5</td> <td>CONVERTER</td> <td>3.5</td> <td></td> </tr> </tbody> </table>	Легкие ткани	Натяжение нитей					Оранж.	Голуб.	Зелен.	Красн.	Корич.	Полиэстр		6.0	CONVERTER	4.0		Трикотаж		5.5	CONVERTER	3.5	
Легкие ткани	Натяжение нитей																								
	Оранж.	Голуб.	Зелен.	Красн.	Корич.																				
Полиэстр		6.0	CONVERTER	4.0																					
Трикотаж		5.5	CONVERTER	3.5																					

## 32. Уход за машиной

Оверлок требует более тщательного ухода, чем обычная швейная машина по двум причинам.

- 1) При обрезании материала образуется большое количество отходов шитья.
- 2) Ввиду большой скорости вращения деталей оверлок требует более частой смазки.

### (1) Чистка машины



Внимание!

Перед чисткой машину необходимо отключить от сети.

- \* Необходимо регулярно очищать сухой щеткой рабочую зону петлителя и ножей от отходов шитья.

### (2) Смазка машины



Внимание!

Перед смазкой машину необходимо отключить от сети.

- \* Необходимо регулярно смазывать места, показанные на рисунке.
- \* Используйте только масло предназначенное для швейных машин.

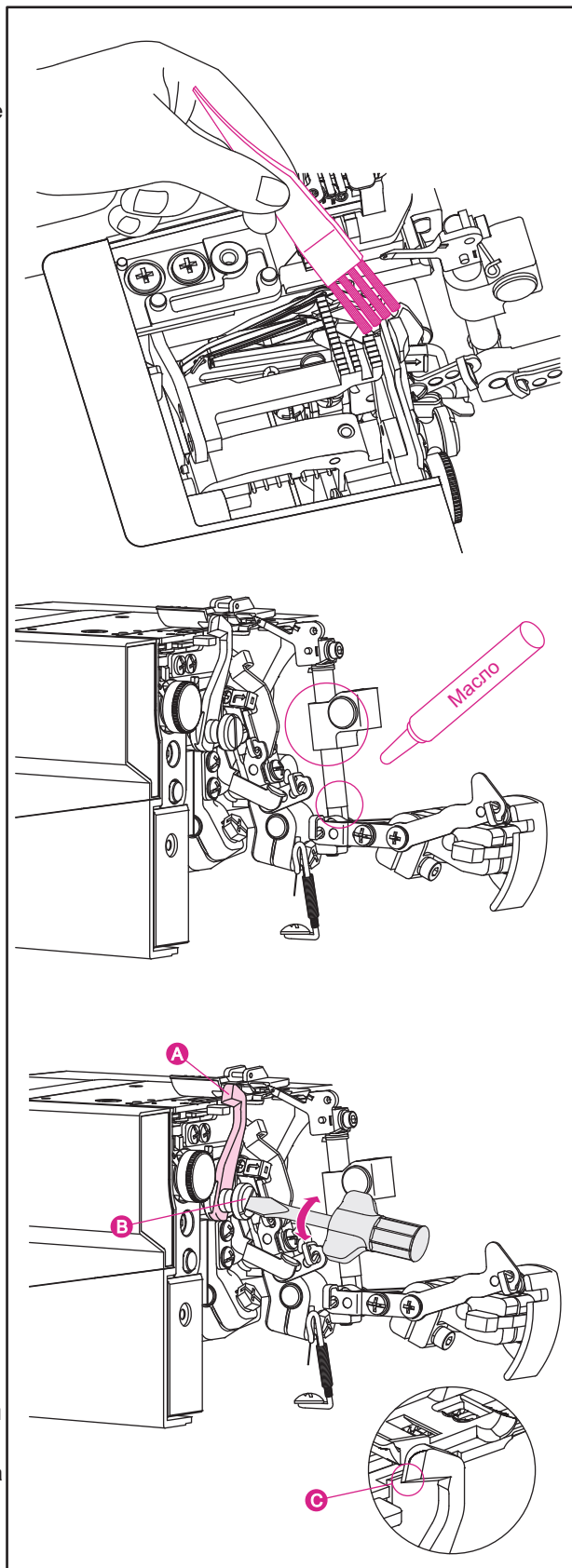
### (3) Замена неподвижного ножа



Внимание!

Перед заменой ножа машину необходимо отключить от сети.

- \* Неподвижный нож заменяется по мере его затупления.
- \* Замена неподвижный ножа производится в соответствии с настоящей инструкцией. Если при этом возникнут проблемы, то для осуществления последующей регулировки обратитесь к специалисту.
- \* Машина должна быть отключена от сети.
- \* Откройте крышку петлителя и установите подвижный верхний нож А в рабочую позицию.
- \* Открутите винт В неподвижного ножа и удалите неподвижный нож А.
- \* Поверните маховик, чтобы опустить держатель ножа в нижнее положение.
- \* В этом положении вставьте новый неподвижный нож в прорезь держателя ножа, убедившись, что край неподвижного ножа приблизительно на 0,5-1,0 мм ниже поверхности неподвижного ножа С.
- \* Затяните винт неподвижного ножа В.



#### (4) Хранение

Когда машина не используется, обязательно храните ее отключенной от сети. Закройте машину чехлом от пыли. Не храните машину под воздействием прямых солнечных лучей или высокой влажности.

#### (5) Сервисное обслуживание

Обслуживайте вашу машину только у официального дистрибьютора вашего региона!

Если есть неисправность, следуйте таблице устранения неисправностей, это сэкономит ваше время.

Если проблема более серьезна, сделайте образец строчки на клочке вашего материала и принесите его вместе с машиной вашему дилеру. Образец, как правило, даст больше информации, чем слова.

Неоригинальные запчасти и аксессуары.

Гарантия не распространяется на какие-либо неисправности или повреждения, вызванные использованием неоригинальных аксессуаров или запчастей.

### 33. Возможные неисправности и их устранение

Неисправность	Метод устранения
Неравномерная подача материала	<ul style="list-style-type: none"><li>* Увеличить длину стежка.</li><li>* Увеличить давление прижимной лапки при пошиве тяжелых материалов.</li><li>* Уменьшить давление прижимной лапки при пошиве легких материалов.</li></ul>
Поломка иглы	<ul style="list-style-type: none"><li>* Правильно вставить иглу.</li><li>* Не тянуть за материал в процессе шитья.</li><li>* Затянуть винт иглодержателя.</li><li>* При пошиве тяжелых материалов использовать более толстые иглы.</li></ul>
Обрыв нити	<ul style="list-style-type: none"><li>* Проверьте заправку ниток.</li><li>* Проверьте не зацепилась ли нитка.</li><li>* Проверить правильно вставлена игла.</li><li>* Заменить иглу, так как старая игла возможно погнута или тупая.</li><li>* Использовать более качественные нити.</li><li>* Ослабить натяжение нити.</li></ul>
Пропуск иглы	<ul style="list-style-type: none"><li>* Заменить иглу, так как старая игла возможно погнута или тупая.</li><li>* Затянуть винт иглодержателя.</li><li>* Правильно вставить иглу.</li><li>* Заменить иглу на другой тип и толщину.</li><li>* Проверить заправку ниток.</li><li>* Увеличить давление прижимной лапки.</li><li>* Использовать более качественные нитки.</li></ul>
Неравномерное образование стежков	<ul style="list-style-type: none"><li>* Откорректировать натяжение ниток.</li><li>* Проверить не зацепилась ли нитка.</li><li>* Проверить заправку ниток.</li></ul>
Материал собирается в складку	<ul style="list-style-type: none"><li>* Ослабить натяжение ниток.</li><li>* Проверить, не зацепилась ли нитка.</li><li>* Использовать легкую и качественную нитку.</li><li>* Уменьшить длину стежка.</li><li>* При легком пошиваемом материале уменьшить давление прижимной лапки.</li></ul>
Нечистое обрезание кромки материала	<ul style="list-style-type: none"><li>* Проверить центровку ножей.</li><li>* Заменить один или оба ножа.</li></ul>

Неисправность	Метод устранения
Заблокировано продвижение материала	<ul style="list-style-type: none"> <li>* Перед началом шитья закрыть крышку петлителя.</li> <li>* Проверить не зацепилась ли нитка.</li> <li>* Толстые слои материала шить на обычной швейной машине, а затем прошить на оверлоке.</li> </ul>
Машина не запускается	<ul style="list-style-type: none"> <li>* Подключить машину к электросети.</li> </ul>

### 34. Спецификация

Максимальная скорость	Максимально 1100±100строчек/мин
Длина стежка	1.0 - 5.0 мм
Соотношение дифференц	1:0.6 - 1:2
Ширина шва	С левой иглой:5.0-7.0мм С правой иглой:3.0-5.0мм Плоский шов:2.8-5.6мм
Подъем игловодителя	27 мм
Высота подъема лапки	4.5 мм
Иглы	ELx705 размер: 14/90, 12/80
Количество игл	1, 2, 3
Количество ниток	2, 3, 4, 5

### 35. Размеры машины

Ширина	372 мм/ 412 мм
Длина	293 мм
Высота	296 мм/ 354 мм
Вес	7.9 кг





