



Данную инструкцию для вас
предоставила компания **Крунз**

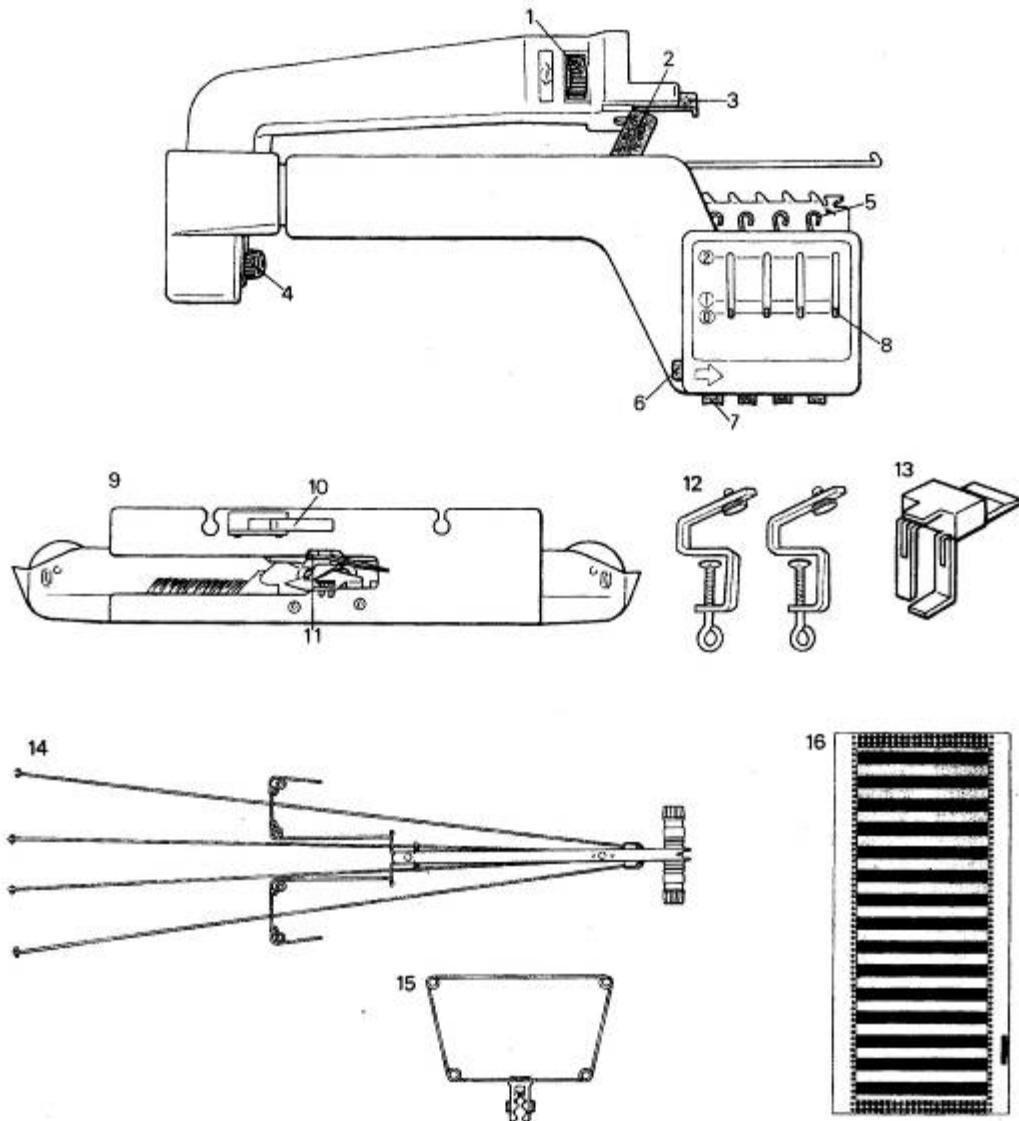
ВЯЗАЛЬНАЯ МАШИНА “СИЛЬВЕР”

***ИНСТРУКЦИЯ НА АВТОМАТИЧЕСКИЙ
СМЕННИК ЦВЕТА ПРЯЖИ
УС-6***

СОДЕРЖАНИЕ

1	Основные узлы и принадлежности	1
2	Установка автоматического сменника цвета пряжи	2
3	Использование сменника цвета пряжи при однофонтурном вязании	3
4	Вязание по перфокарте (однофонтурный режим)	11
	Орнамент	11
	Многоцветное жаккардовое/SLIP и прессовое/TUCK вязание	13
5	Использование сменника цвета пряжи при двухфонтурном вязании	14
	<i>Если Вы имеете электронную машину, то работа в этом разделе автоматического сменника цвета пряжи описана в инструкции к вашей вязальной машине, вместо тех пунктов, которые указаны ниже.</i>	
	Основное вязание	15
	Создание перфокарты для двойного жаккарда	18
	Вязание двойного жаккарда с использованием перфокарты	21
	Если провязали не верно	23
	Как исправить связанный не верно образец	23
	Замечание по частичному вязанию	24
6	Что делать ЕСЛИ	25
	Во время вязания застряла каретка	25
	Была нажата не та кнопка держателя	25
	Сменник цвета пряжи не снимается с игольницы	26

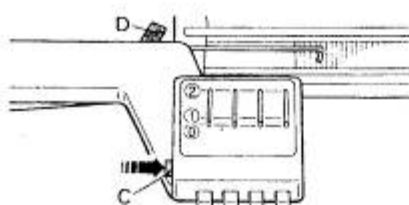
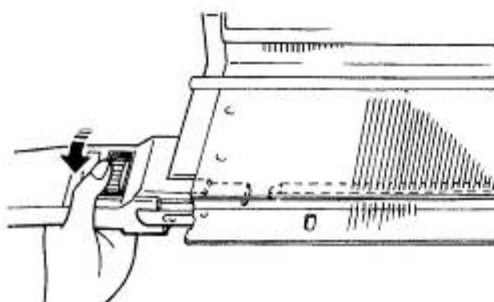
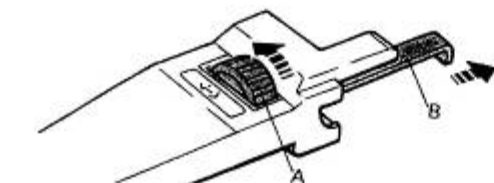
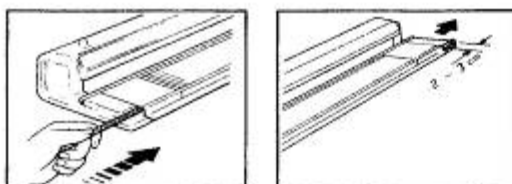
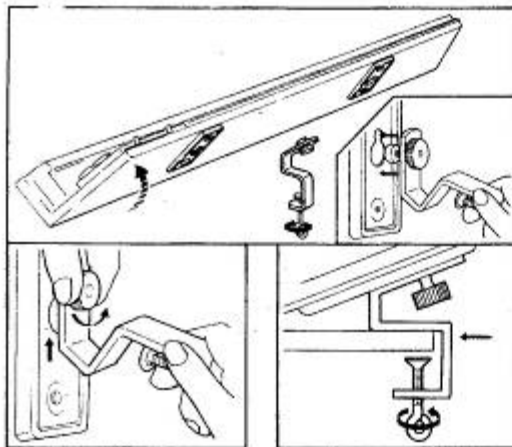
1. Основные узлы и принадлежности



1. Установочное колесо
2. Рычаг подачи
3. Установочная плата
4. Винт выбора
5. Удерживающий крючок
6. Кнопка возврата
7. Кнопка держателя
8. Индикатор держателя
9. Плечо смены пряжи
10. Передающий рычаг

11. Нитевод
12. Струбцины для двухфонтурного варианта
13. Крючок выбора пряжи
14. 4-цветный нитенатяжитель
15. Рамка натяжения
16. Контрольная карта

2. Установка автоматического сменника цвета пряжи



1. Установите машину на стол, используя струбцины для двухфонтурного варианта.

- Возьмите струбцины и выкрутите винт по направлению стрелки насколько это возможно.
- Поверните машину и вставьте головку винта струбцины в отверстие.
- Продвиньте струбцины вверх и затяните винты.
- Разместите машину на краю стола, завернув винты струбцин до упора. Затяните струбцины насколько это возможно.

*Если вы хотите использовать обе фонтурные, установите их также.

1. Используя карандаш, надавите им на стержень, удерживающий иглы, слева верхней игольницы и выдвиньте его вправо на 2-3 см.

2. Вращая установочное колесо «А» четырехцветника в направлении по стрелке до упора, выдвиньте установочную плату «В» вперед.)

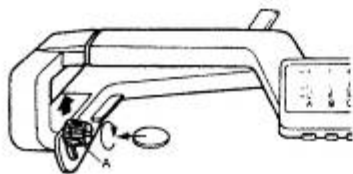
3. Вставьте установочную плату в направляющее отверстие для стержня, удерживающего иглы, и вращайте установочное колесо по стрелке, пока установочная плата не будет

окончательно на месте. Убедитесь, что четырехцветник упирается в край корпуса. (Пока работает четырехцветник, стержень должен выступать на 2-3 см справа.)

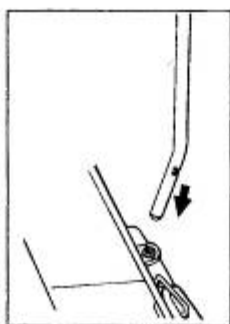
4. Нажмите кнопку возврата «С» для установки кнопок держателей в «0» позицию.

Если какой-то держатель находится в положении 2, нажмите рычаг подачи «D» влево, чтобы вернуть их в положение 1, затем нажмите кнопку возврата. (В этой позиции держатель находится вне работы.)

3. Использование четырехцветника в однофонтурном режиме.

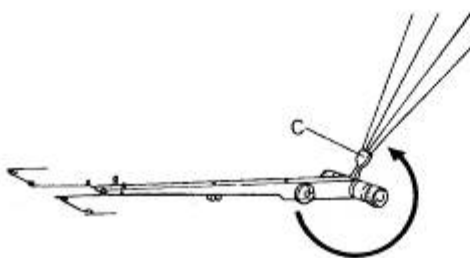


1. Ослабьте винт выбора «А» и сместите его вверх, затем затяните винт.

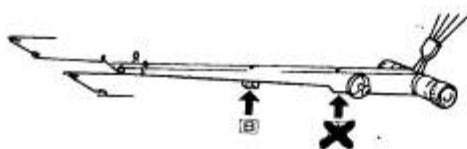


2. Поместите стержень нитенатяжителя в отверстие.

* Используйте стержень, который поставляется с машиной.



3. Поверните пружины «С», пока они не займут эту позицию.

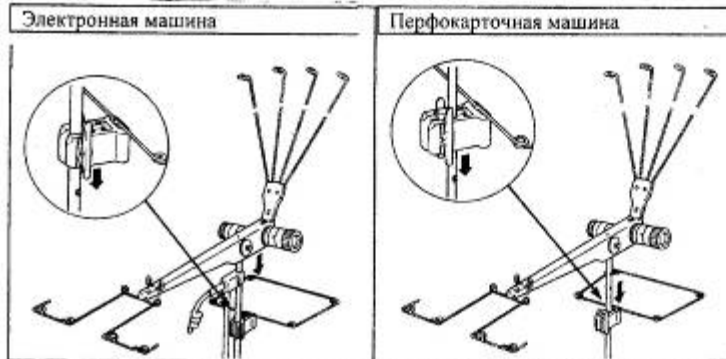


4. Установите отверстие «В» на вершину стержня.

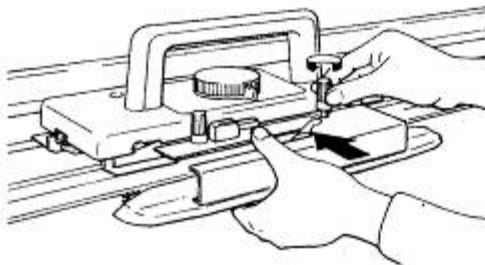
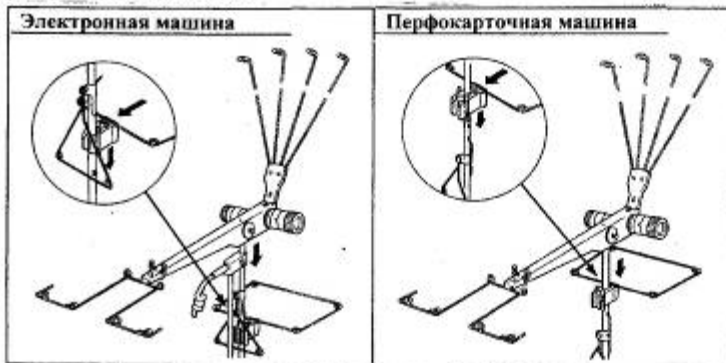
	(Для электронной машины)	(Для перфокарточной машины)
<p>5. Вставьте стержень в паз 1 рамки натяжения, надавливая рамку в указанном направлении, и насадите ее до нижней позиции.</p>		<p>6. Вставьте стержень в паз 2 рамки натяжения, надавливая рамку в указанном направлении, и насадите ее до нижней позиции.</p>

Существует два типа рамок. Вы должны точно знать, с каким типом вы работаете.

- (1) Рамка – съемная. Снимите ее, когда устанавливаете рамку четырехцветника.



- (2) Рамка – несъемная. Установите рамку четырехцветника на стержень, сложив двухцветную рамку, как показано ниже.

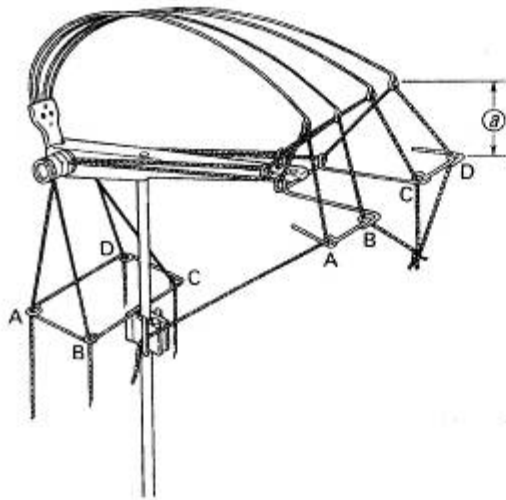


7. Поменяйте плечо (обычное) на плечо смены нити.

8. Если передающий рычаг находится в верхней позиции, уложите его, сначала слегка приподняв.



9. Выведите иглы для набора в положение «D» и передвиньте каретку 2-3 раза, чтобы установить иглы в положение «B». Оставьте каретку справа.

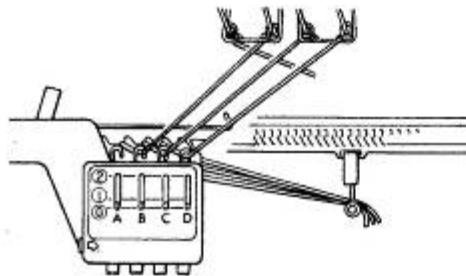


10. Заправьте пряжу 4-х цветов в нитенатяжитель.

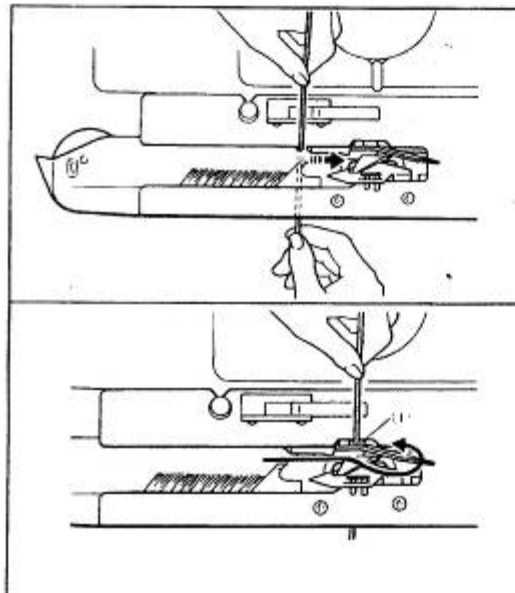
- Заправьте пряжу, как показано на рис.
- Зацепите нить А зажимом. Эта нить будет заправлена в нитевод.
- Свяжите концы других нитей В, С и D как показано на рис.
- Установите регулятор плотности в зависимости от толщины нити, как показано в таблице.

Тип пряжи	Обычная	Толстая
Плотность на нитенатяжителе	4 — 5	5 — 6

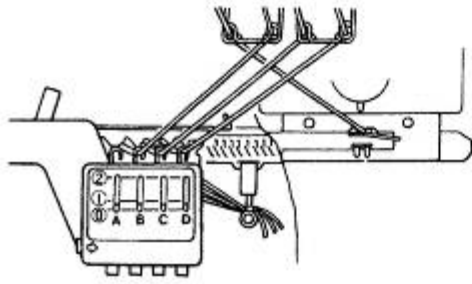
Если используются нити различной толщины, установите регуляторы плотности так, чтобы расстояние между глазком пружины и рамкой было 10-30 см.



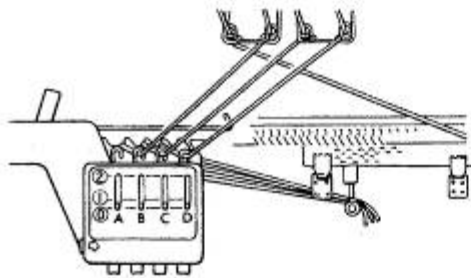
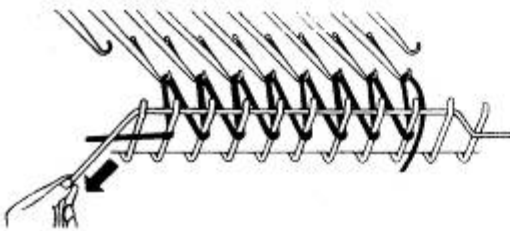
11. Закрепите связанные нити В, С и D за левую струбину. Зацепите нить В в держатель В, нить С – в держатель С и нить D – в держатель D соответственно, нажимая кнопки держателей в позицию (1). Верните держатели в позицию (0) после заправки.



12. Вытащите нить А из зажима и прикрепите ее к правой струбине. Продвиньте каретку чуть влево и заправьте нить в нитевод.

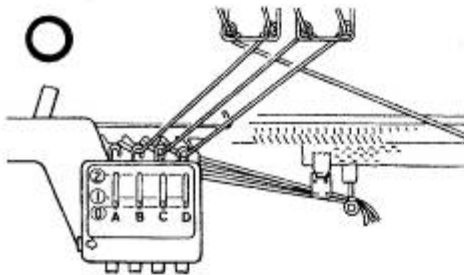


13. Сделайте набор нитью А с использованием кордовой нити (Ravel Cord). Если вы хотите сделать набор методом Вивинга, используйте обычное плечо каретки, затем поменяйте его на плечо сменника цвета пряжи.

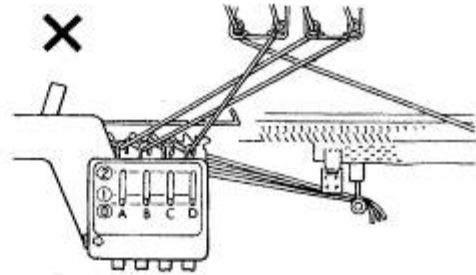


14. Провяжите 9-10 рядов чулочной вязкой и навесьте краевые грузы на полотно.

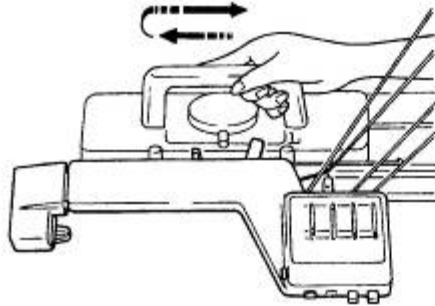
Соответствие между автоматическим натяжением и держателями.



Правильная заправка.
Заправьте нити в нитенатяжитель и держатель, как показано в диаграмме. Нить А должна быть заправлена сзади нитей В, С и Д.

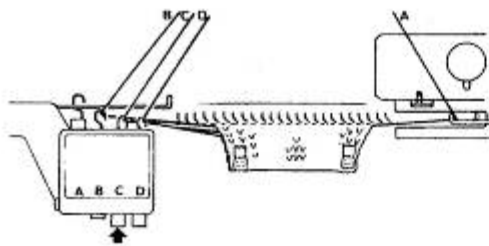


Неверная заправка.
Перекрестная заправка перетягивает нити и затрудняет вязание.



* Повторяйте эти приемы, пока не свяжете нужное количество рядов с автоматической смесной пряжи (вязание происходит попеременно по два ряда, то прядей А, то прядей В).

* Чтобы вязать без смены пряжи опустите передающий рычаг.



* Чтобы поменять пряжу В на пряжу С, нажмите кнопку держателя С, когда каретка находится справа с прядей А (держатель В перейдет в позицию (0)).



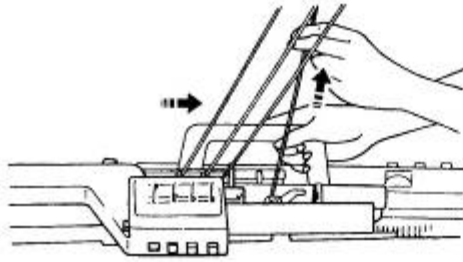
Регулятор натяжения.

Чем меньше номер, тем слабее натяжение пряжи; чем больше номер, тем больше натяжение пряжи. Установите регулятор натяжения в соответствии с толщиной пряжи. Расстояние между глазком пружины и рамкой должно быть 10-30 см.

Регулятор плотности петель (на каретке).

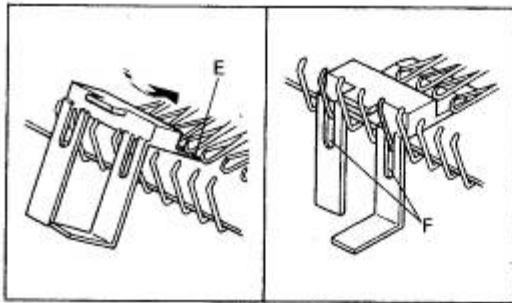
Пружины нитенатяжителя четырехцветника натягивают пряжу туже, чем в двухцветнике; поэтому значения на регуляторе плотности должны быть на $1/3 - 2/3$ единицы выше, чем при двухцветном нитенатяжителе.

Type of knitting	2-Colour Auto-Tension	4-Colour Auto-Tension
Stockinet (medium yarn)		
K1, P1, rib (medium yarn)		



Ручное натяжение.

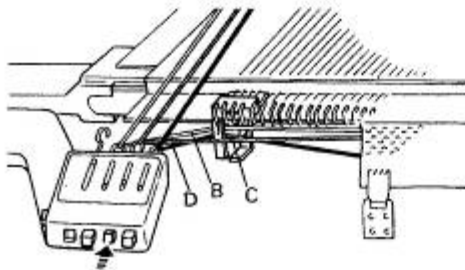
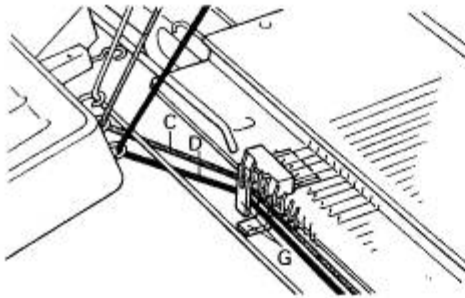
* Первый ряд после смены нити иногда не провязывается хорошо и нить не проходит безотказно в нитевод. Поэтому слегка натяните рабочую нить, чтобы выбрать натяжение нити, когда каретка меняет направление.



Используйте крючок выбора нити в следующих случаях, когда вы считаете необходимым:

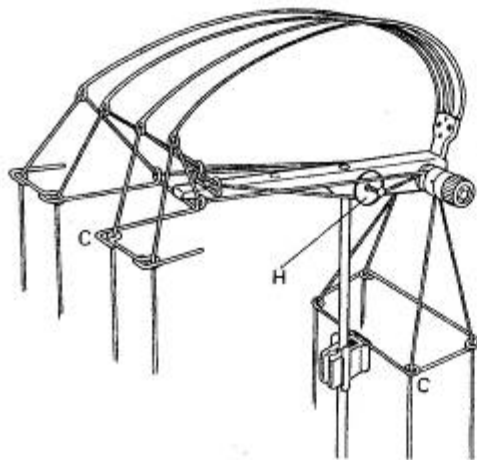
- Вязание плотными или пушистыми нитями.
- Четырехцветное вязание.
- Вязание орнамента.

1. Вставьте крючок выбора «E» под иглы в левом краю игольницы и пропустите отбойные зубья «F» в овальные отверстия крючка.
2. Введите неработающие нити «C» и «D» (индикатор держателя в позицию 0) между ножками «G» крючка выбора, как показано слева.



Как использовать пряжу из под крючка выбора:

Нажмите кнопку держателя, когда каретка справа. Выведите нити «C» и «D» из крючка выбора. Зацепите неработающие «B» и «D» между ножками, потянув освобожденную нить «C» на себя. Убедитесь, что освобожденная нить не запуталась с другими нитями.



**Вспомогательный диск
нитенатяжителя.**

* Чтобы избежать ослабления тонкой нити, пропустите ее под вспомогательный диск натяжения «Н», как показано на рисунке. (Заправьте пряжу через глазки натяжителя «С» и рамку нити «С»).

— WARNING —

When the Electronic Knitting Machine is in use.

To release the Carriage from jamming, be sure to take off the Yarn Changer Arm from the Carriage before operating the Release Lever.

(If the Carriage is released from the jamming with the Yarn Changer Arm on, the needles will be damaged.)

4 PATTERN KNITTING (on the knitter only)

ВНИМАНИЕ!

- Четырехцветник УС-6 не вяжет вивинг, ажур без деккервки и отдельный мотив.
- Приемы вязания те же, что и при обычном вязании по перфокарте, но рекомендуется делать убавки/прибавки нескольких петель вместо частичного вязания.
- Всегда начинайте вязание по перфокарте слева, кроме особых случаев.

1	2	3	4	5
		① ②	A B C D	
1	↑	A B	② ① ③ ④	⇌ 2
2				

Как читать рабочую карту?

1. Порядок вязания.
 2. Передающий рычаг
 - ↑ активная позиция
 - нерабочая позиция
 3. Цвет пряжи в нитевode ① и ② (только для орнамента).
 4. Кнопки держателей. Нажмите только кнопку держателя ① и другие выйдут автоматически.
 5. Направление движения каретки
- Работайте по таблице в порядке номеров.

Перфокарта № 1-(7) Электронная машина
Card No.13—A Punch Card Knitter



Орнамент

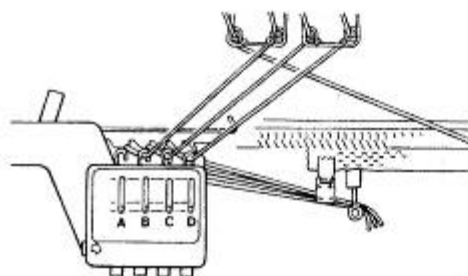
* Орнамент вяжется с изменением пряжи в нитевode ①

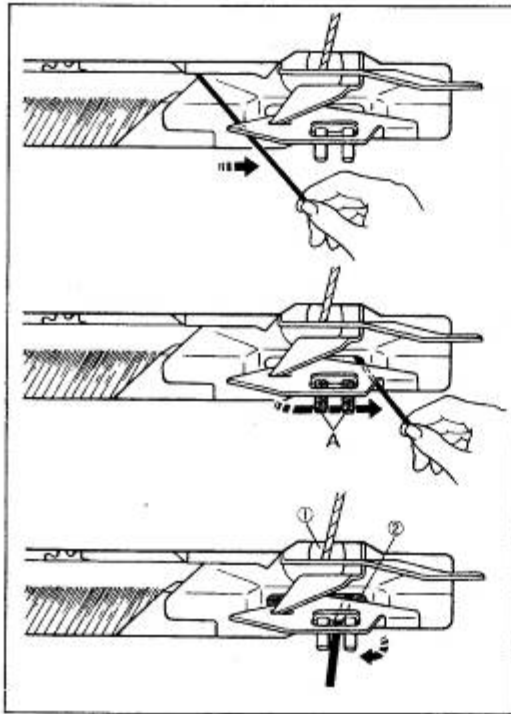
1. Вернитесь к стр. 3-6 пункты 1-12 и подготовьтесь к вязанию.

* Заправьте пряжу фона D в нитевode D.

2. Установите крючок выбора, если требуется (см. стр. 9).
3. Сделайте набор с кордовой нитью. Провяжите 7-8 рядов чулочной вязкой и оставьте каретку справа. Навесьте краевые грузы.

* в случае перфокарточного вязания установите перфокарту.





4. Заправьте пряжу фона (цвет D) в нитевод (2), как показано слева.

 - Привяжите пряжу к левой струбцине.
 - Отведите пряжу рукой вправо, как показано на рис.
 - Проведите ее под штырьками и протяните далеко вправо. Пряжа попадет в нитевод (2) “В”.
 - Разместите пряжу между штырьками.



5. Провяжите 1 ряд чулочной вязкой справа налево. (Нить в нитеводе (2) не вяжет.)

 - В случае перфокарточной машины, отпустите перфокарту.
 - В случае электронной машины, установите карту и кнопку контроля (по устаревшей инструкции - машина с программатором).

		①	②	A	B	C	D	
1	→	A	D	②	①	①	①	→→→→→
2	↑				①			←←←←←
3	→	B						→→→→→
4	↑			①	②	①		←←←←←
5	→	C						→→→→→
6	↑			①	①	②		←←←←←

Repeat Orders 1 ~ 6

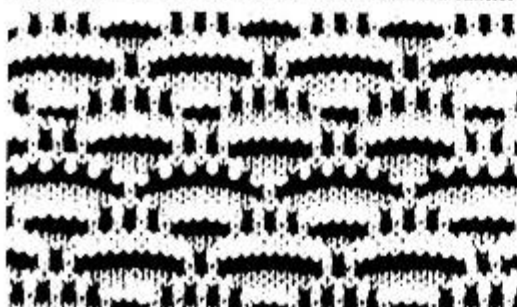
6. Установите каретку на вязание орнамента по инструкции и вяжите, меняя 4 различных цвета каждые 8 рядов, как указано в рабочей карте слева (цвет D оставьте в нитеводе (2) без изменений). Верх вяжет полосы на перфорированных частях карты.

Чтобы изменить цвет на перфорированных (набитых) частях карты:

Нужно поменять перфорированные на перфорированные части перфокарты.

Slip Stitch

Card No.1—(6) Electronic Knitter
Card No.10—A Punch Card Knitter



		①	②	A	B	C	D	
1	↑	A		②	①	①	①	⇒⇒⇒)2
2		B		①	②	①		⇒⇒⇒)2
3		C		①	①	②		⇒⇒⇒)2

*Repeat Orders 1 ~ 3

Многоцветное жаккардовое/Slip и прессовое/Tuck вязание.

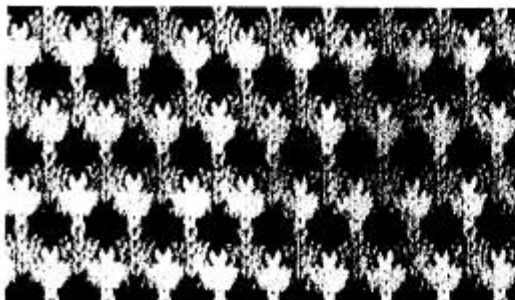
1. Подготовьте машину и пряжу к вязанию, следуя стр. 3-6, шаги 1-12.
2. Сделайте набор кордовой нитью.
3. Установите каретку на Slip / Tuck вязание и заработайте первый ряд по инструкции к вязальной машине.
4. Заправьте нить A в нитевод ① и оставьте каретку слева.

Примечание: Вы должны быть очень внимательны при замене пряжи, иначе придется распускать вязание.

5*. Вязите образец Slip вязания, меняя три различных цвета каждые два ряда, следуя указаниям раб. таблицы слева.

Tuck Stitch

Card No.1—(3) Electronic Knitter
Card No.3—A Punch Card Knitter

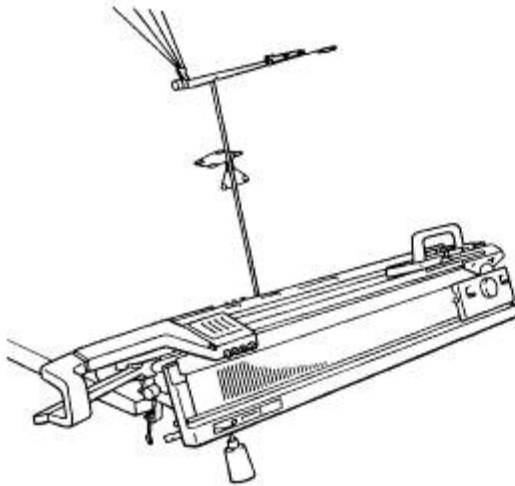


		①	②	A	B	C	D	
1	→	A		②	①	①	①	⇒⇒⇒)3
2	↑				①			←
3	→	B						⇒⇒⇒)3
4	↑			①	②	①		←
5	→	C						⇒⇒⇒)3
6	↑			①	①	②		←

*Repeat Orders 1 ~ 6

* Свяжите образец Tuck (таковым) вязанием, меняя три различных нити каждые 4 ряда, следуя указаниям в рабочей карте слева.

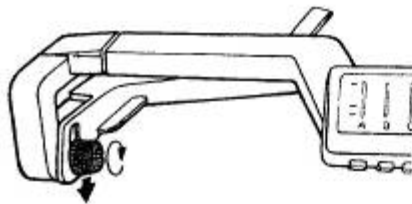
5 Использование сменника цвета пряжи при двухфонтурном вязании.



1. Установите дополнительную фонтуру на вязание двойных переплетений.
2. Оденьте отверстием [A] нитенатяжного устройства на вершину стержня.



3. Установите четырехцветник на заднюю фонтуру, как показано на стр. 2.



4. Ослабьте винт выбора и опустите его вниз. Затяните винт.



5. Укрепите плечо для двухфонтурного вязания на главной каретке.

* Если у вас электронная машина, то вяжите двойной жаккард пользуясь инструкциями к машине.

* На перфокарточной машине вяжите двойной жаккард по этой инструкции.

Основное вязание.

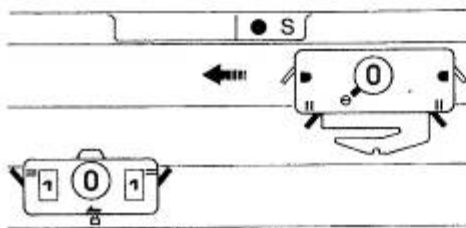
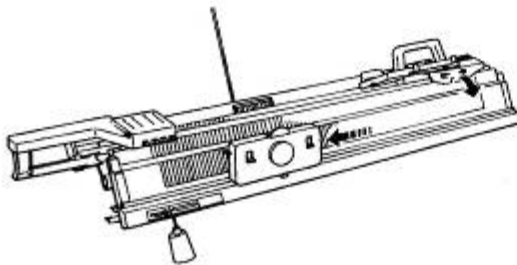
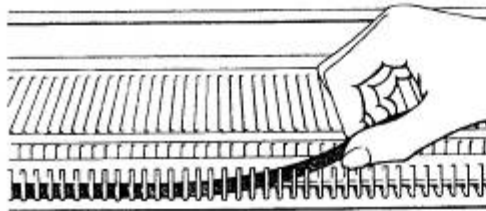


Используя четырехцветник на двойную резинку без перфокарты, получите полосатое полотно.

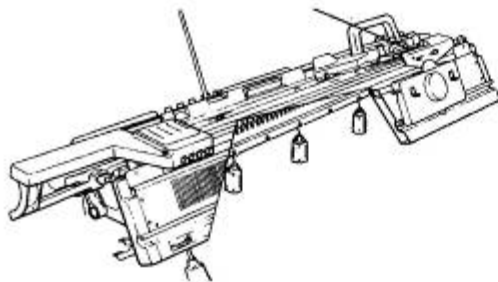
Этот образец связан путем смены четырех нитей различных цветов в двойной резинке.

Вяжите полосатый образец как описано ниже.

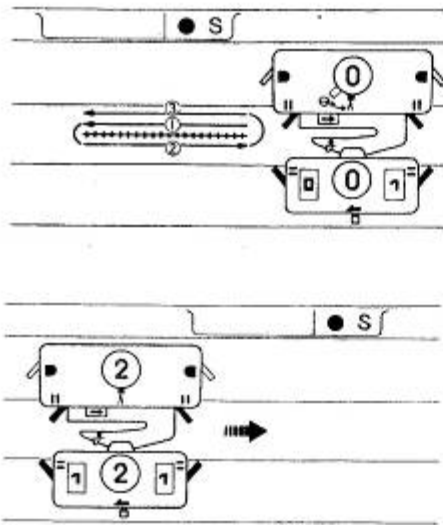
1. Вставьте пруток для тонкой вязки между отбойными зубьями задней фонтуры и краем игольницы.
2. Установите клинья на каретке и иглы на вязание двойной резинки по инструкции к вязальной машине.
3. Заправьте нити в четырехцветник, как описано на стр. 5.
4. Отсоедините нижнюю каретку от плеча и переведите ее влево, отклонив к себе.



5. На главной каретке установите ручку узора на SLIP (Θ,S). Вытащите нить А из струбины и заправьте ее в нитевод. Удерживая конец пряжи под машинкой, переведите верхнюю каретку справа налево без вязания и соедините ее с передней кареткой.
6. Установите ручку узора на чулочное вязание (Λ, O) и провяжите слева направо.

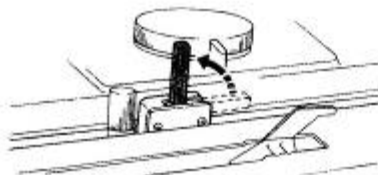


7. Навесьте наборную гребенку и грузы.

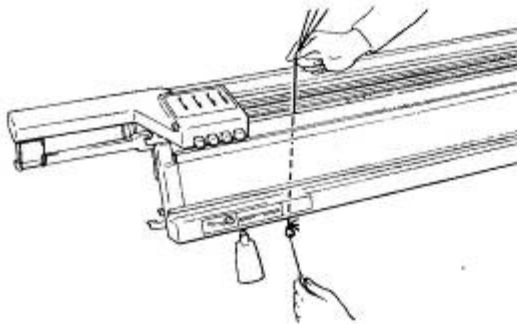


8. Провяжите три ряда набора следующим образом:

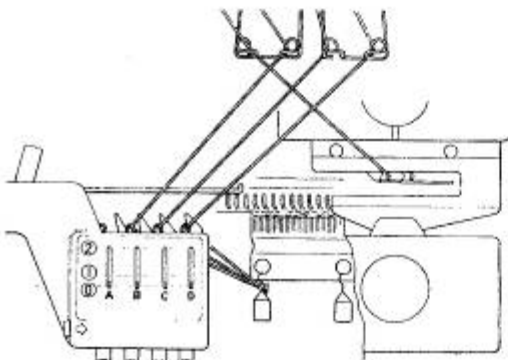
- 1). Установите левый установочный рычаг на 0 и провяжите первый ряд справа налево.
 - 2). Установите ручку узора на SLIP (Θ,S) и провяжите второй ряд слева направо.
 - 3). Верните ручку узора на чулочное вязание (Λ, O) и провяжите третий ряд.
9. Верните левый установочный рычаг на 1, установите регуляторы плотности на 2, затем свяжите соединительный ряд слева направо.



Установите передающий рычаг в вертикальное положение.

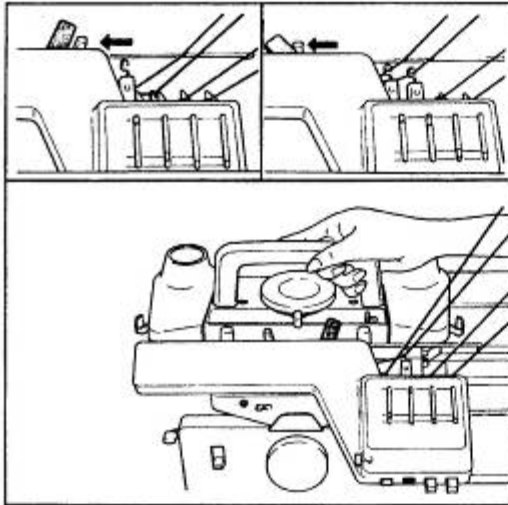


10. Заправьте оставшиеся три нити между игольницами слева. Вставьте крючок из-под машины и поймите узел.
11. Зацепите концы пряжи за груз, висящий на наборной гребенке. Заправьте пряжу В – в держатель В, пряжу С – в держатель С, пряжу Д – соответственно, в держатель Д. Убедитесь, что нити не запутались об отбойные зубья.

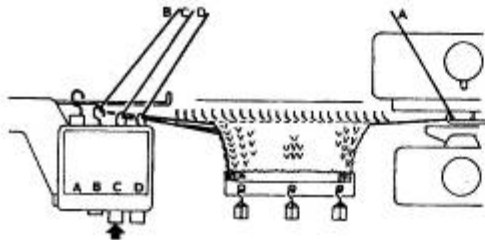


12. Подготовьте держатели следующим образом (см. стр. 7):

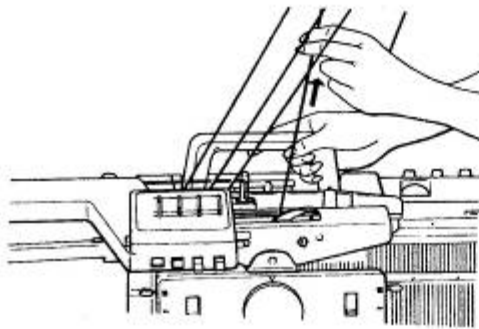
- 1) Нажмите на кнопку держателя А. Держатель А перейдет в 1-ую позицию.
- 2) Нажмите рычаг подачи влево, чтобы перевести держатель а во 2-ую позицию.
- 3) Нажмите кнопку держателя В. Держатель В перейдет в 1-ую позицию.



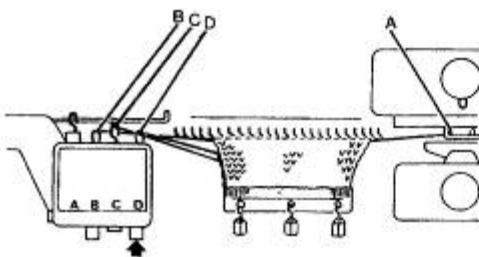
13. Для основного вязания установите оба регулятора плотности на 4 и переведите каретку справа налево до тех пор, пока передающий рычаг переведет рычаг подачи и произойдет смена нити. При этом вы услышите щелчок. Повторяйте этот прием, пока не свяжете нужное число рядов, меняя нити автоматически (Пряжа А и В вяжут попеременно по два ряда).



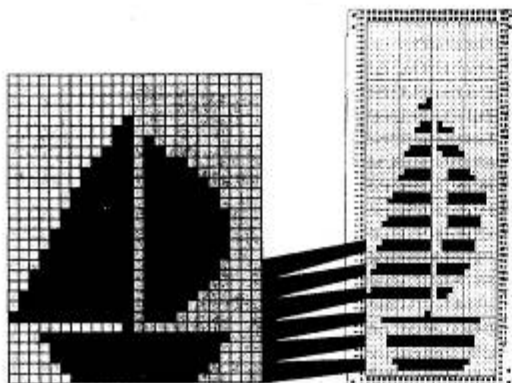
14. Чтобы заменить нить В на С, оставьте каретку справа с нитью А в нитеволе и нажмите кнопку держателя С. (Держатель В перейдет назад в 0 позицию).



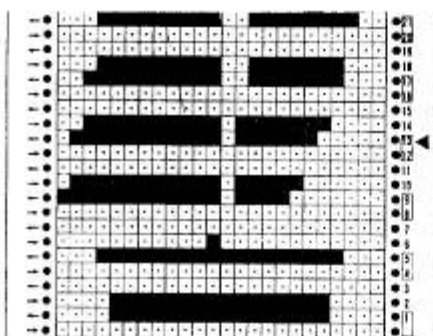
15. Свяжите нужное число рядов, меняя нить А и С.
Когда в работе находятся 4 нити, нитенатяжитель может не давать достаточного натяжения. В этом случае подтяните работающую нить слегка, когда каретка меняет направление.
You must use the 4-colour Auto-Tension with this YC 6 Yarn Changer.



16. Смените нить С на Д, как описано в шаге 14. Повторите шаги 13-16, чтобы связать полосатое полотно двойной резинкой.



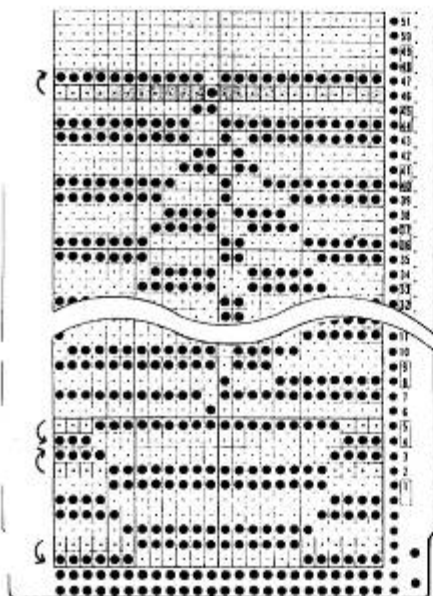
2) Отметьте участки контрастной нити первого и второго ряда рисунка на втором и третьем рядах перфокарты (незакрашенные ряды) соответственно.



3) Если в рисунке используется более двух цветов, пометьте момент смены нити (на нечетном ряду).

! Номер ряда, который появляется на панели при вязании, соответствует ряду на 5 номеров ниже..

Кнопка держателя для следующей нити нажимается, когда каретка справа, поэтому отметка для смены нити должна быть на один ряд раньше, чем эта нить начнет работать.



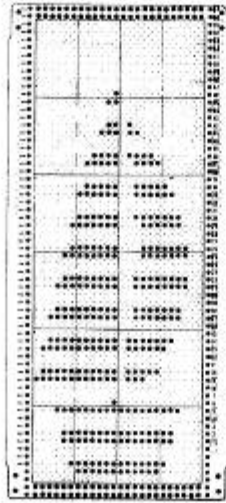
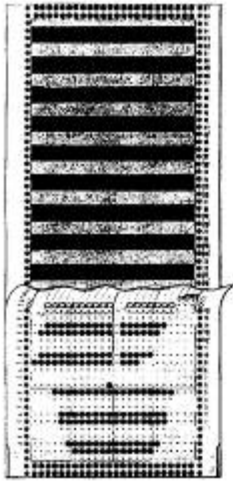
3. Пробейте отмеченные участки.

4. Пробейте участки грунтовой нити, которые соответствуют не пробитым участкам рисунка следующим образом:

1) В первом ряду пробейте те участки, которые не были пробиты во втором.

2) В двух последовательных закрашенных рядах не пробитой перфокарты, пробейте в нижнем ряду участки, которые не были пробиты ниже, а в верхнем ряду участки, которые не были пробиты выше.

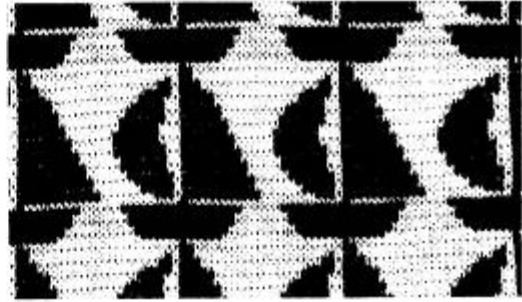
3) Последний пробитый ряд должен быть для грунтовой нити, так как он парный с первым пробитым рядом.



5. Чтобы проверить, что вы правильно набили перфокарту, наложите ее на контрольную карту. Убедитесь, что края выровнены у перфокарты и контрольной карты.

Пробитые отверстия оранжевого цвета – грунтовая нить.

Пробитые отверстия синего цвета – контрастная нить.



6 Ряды, заключенные в прямоугольник –
5 вяжут нитью.

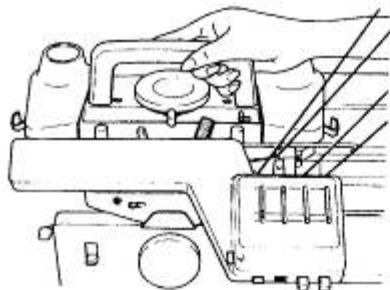
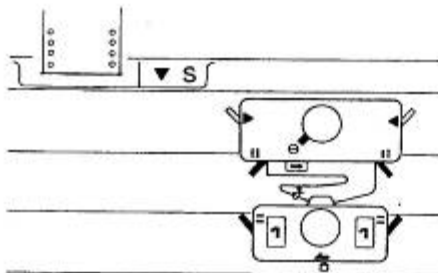
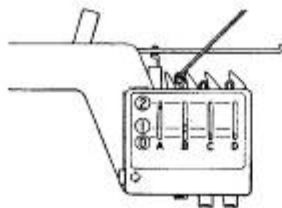
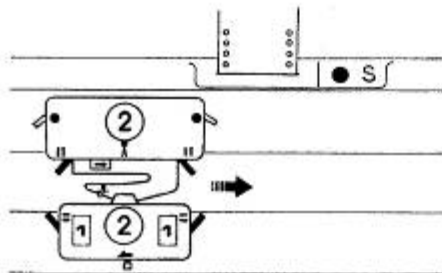
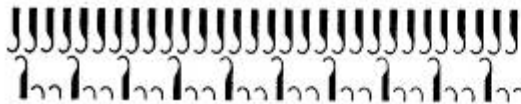
3 Ряды, не заключенные в прямоугольник –
2 вяжут контрастной нитью.

(1)

Дополнительно поставляются готовые перфокарты для двойного жаккарда (серия 73 и 74).

Вязание двойного жаккарда с использованием перфокарты.

Толщина нити	толстая	тонкая	средняя
Плотность	2 — 3	3 — 5	5 — 7



Нить в 2-3 сложения может применяться для двойного жаккарда. Используйте значения плотности, указанные в таблице.

Чтобы вязать двойной жаккард более толстой нитью, установите иглы, как показано на рисунке. Произведите сдвиг на пол шага установив индикатор сдвига на 5.

- (1) Вставьте перфокарту и провяжите 1-ый ряд слева направо, для запоминания первого ряда перфокарты.

Стоп-кнопка ●
 Держатели (A, B, C, D) ⊕
 Боковые рычаги ●
 Ручка узора STOCKINET (A, O)
 Установочные рычаги 1
 Передающий рычаг нерабочая позиция
 Плотность по таблице

- (2) Заправьте нити в держатели и установите держатели A и B в позиции 2 и 1 соответственно.

- (3) Измените установку каретки следующим образом:

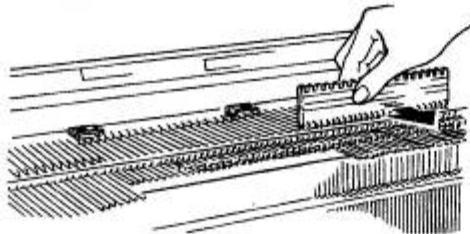
Стоп-кнопка ▼
 Боковые рычаги ▼
 Ручка узора SLIP (⊖, S)
 Передающий рычаг рабочая позиция

- (4) Переведите каретку справа налево до смены пряжи.

- (5) Со следующего ряда четырехцветник автоматически меняет цвета A и B, когда каретка находится слева.

Вязание отдельного мотива двойным жаккардом.

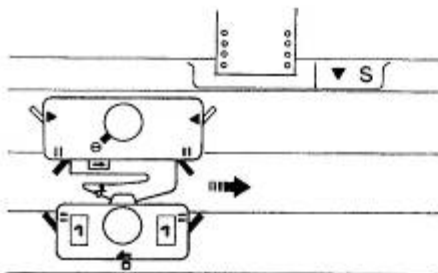
1. Сделайте набор для двойного жаккарда.
2. Установите Мэджик-кулачки на главную каретку и ограничители там, где будет вязаться отдельный мотив. Продолжайте вязать.



Примечание: *Когда ряды в четырехугольнике покажутся на панели узора, нажмите все иглы снаружи отдельного мотива в положение D перед тем, как вязать.

*Нажмите кнопку держателя, соответствующего следующему цвету нити.
*После окончания мотива опустите передающий рычаг, снимите Мэджик-кулачки и ограничители и продолжайте вязать цветом фона.

Как вязать двойную резинку, которая выглядит как двойной жаккард:

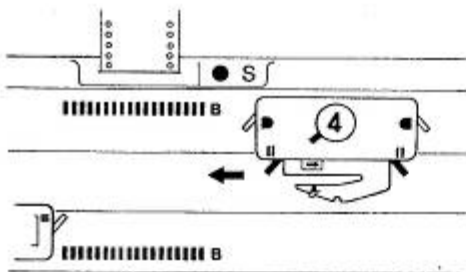
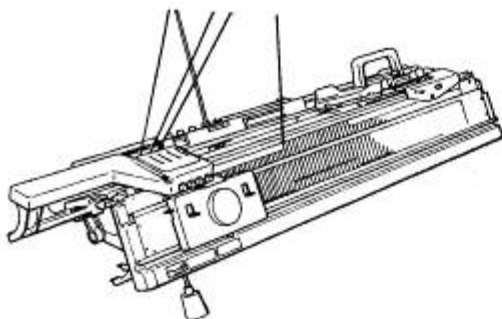
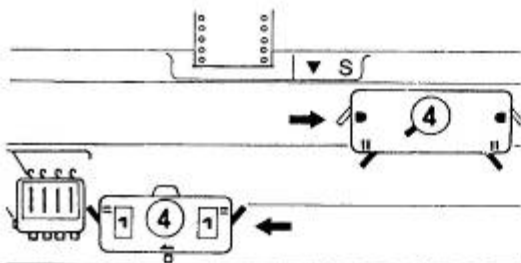


*Если вы вяжете жаккард в комбинации с двойной резинкой, эффект полотна может быть различным:

*Если вы хотите связать двойную резинку, которая выглядит как двойной жаккард:

1. Когда вязание узора двойным жаккардом закончено, опустите передающий рычаг и продолжайте вязать. (Закончите при положении каретки слева.)
2. Перед тем, как снова вязать двойной жаккард, установите перфокарту на ряд, предшествующий первому ряду на панели узора. Свяжите 1 ряд слева направо. Поднимите передающий рычаг и продолжайте вязать узор.

Если неправильно протянули:



1. Разъедините переднюю каретку и плечо и переведите ее влево, отклонив к себе.
2. Снимите плечо с главной каретки и установите ручку узора на SLIP (S) и боковые рычаги на " ● ".
Поднимите крышку каретки и переведите ее вправо.
3. Распустите нужное число рядов, оставив конец рабочей нити слева. Если нить справа, распустите еще один ряд. Нить всегда должна быть на стороне четырехветника после распускания и иглы должны быть в положении В.
4. Отведите перфокарту назад на то же число рядов, которое вы распустили.
5. Заправьте нити в соответствующие держатели и установите ту следующую нить, которая указана на том ряду, который входит в панель.
6. Установите плечо на каретку, стоп-кнопку на ● и переведите каретку влево, чтобы запомнить ряд.
7. Соедините переднюю каретку и плечо и заправьте нить в нитевод.
8. Установите счетчик рядов, стоп-кнопку на ▼, поднимите передний рычаг. Продолжайте вязать кареткой с первоначальной установкой.

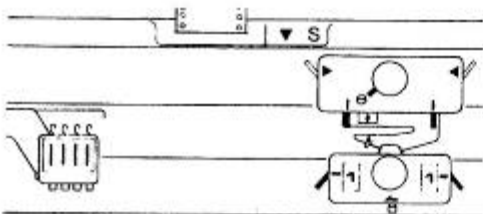
Чтобы связать узор правильно:

*Чтобы вязать двойной жаккард, вы должны внимательно следить по перфокарте, где сменить нить. Если вы забыли поменять нити по отметке на перфокарте, вы будете вязать полосы вместо правильного узора.

*Установите перфокарту так, чтобы ряд номер 1 находился выше отметки ▲ на панели узора, переведите каретку по игольнице, чтобы запомнить ряд. Вяжите первый ряд справа налево. Внимательно следите за перфокартой, чтобы связать полный узор основным жаккардом.

Замечания по частичному вязанию.

Все приемы вязания двойного жаккарда остаются те же, что и для обычной резинки, но особая внимание требуется при частичном вязании, когда каретка переводится вправо.

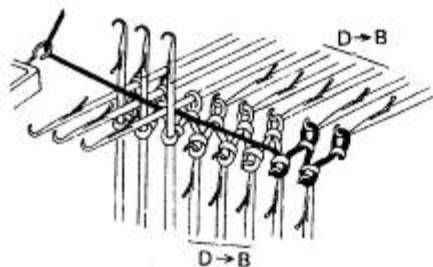
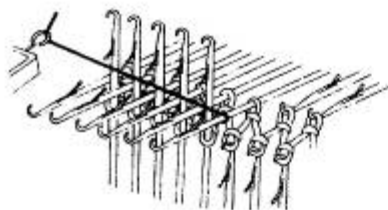
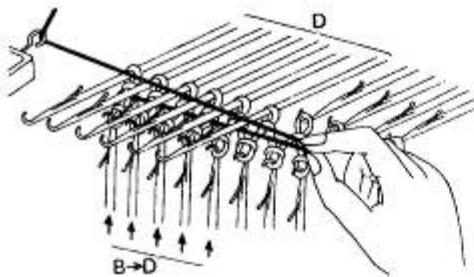


Остановите каретку справа и установите рычаги частичного вязания следующим образом:

Оба	задняя фонтура
- Оба	передняя фонтура

Уменьшение количества петель.

- (1) Перед тем, как провязать кареткой справа налево, нужно удержать нить, которая будет вязать следующей, как показано на рисунке. Затем выведите иглы задней фонтуры, которые будут выключены из работы, в позицию D.
- (2) Выведите в положение D столько же игл передней фонтуры. (Нить должна проходить под этими иглами).
- (3) Провяжите кареткой справа налево. Поменяйте пряжу и провяжите вправо. Повторите шаги (1)-(3).



Увеличение количества петель.

- (1) С помощью деккера переведите иглы, которые должны быть введены в работу из положения D в положение B.
- (2) Проложите нить, которая должна вязаться следующей, под первыми иглами, стоящими в положении D, передней и задней фонтуры.
- (3) Провяжите кареткой справа налево. Поменяйте нить и провяжите вправо. Повторите шаги (1)-(3).

6 Что делать если:

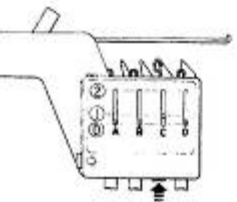
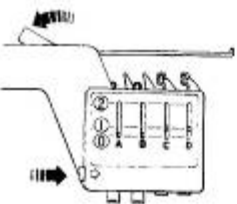
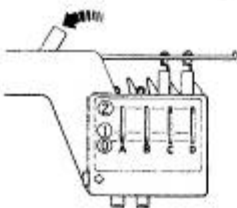
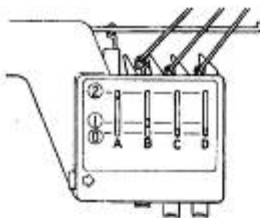
Во время вязания застряла каретка:

*Если вы вяжете на только на одной фонтуре, отключите четырехцветник. Нажмите рычаг освобождения, продолжайте вести каретку в том же направлении.

*Если вы вяжете на обеих фонтурках, разъедините каретки и снимите плечо с главной каретки. Нажмите рычаг освобождения и продолжайте вести каретку в том же направлении.

Примечание: Если вы будете пытаться сдвинуть каретку без снятия плеча, нитевод и иглы могут быть повреждены.

Была нажата не та кнопка держателя:

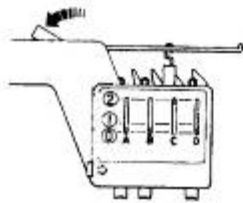


Правильные положения держателей во время вязания:

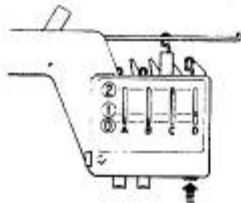
- ②..... 1 держатель (Вяжущая нить)
- ①..... 1 держатель (Следующая нить)
- ③..... 2 держатель (Невяжущие нити)

Если два держателя в положении ②:

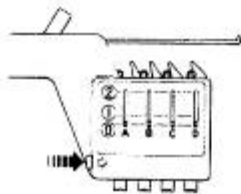
1. Нажмите рычаг подачи влево и держатели из ② перейдут в ①.
2. Нажмите кнопку возврата и все держатели перейдут в позицию ③.
3. Нажмите нужную кнопку держателя, чтобы установить его в позицию ①.



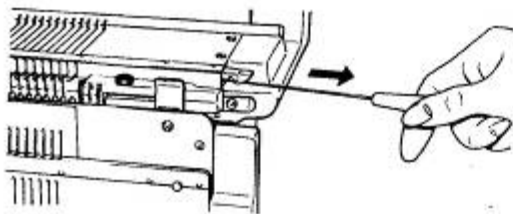
4. Нажмите рычаг подачи влево, чтобы держатель перешел из позиции ① в позицию ②.



5. Нажмите кнопку держателя следующей нити, чтобы он перешел из ③ в ④.
Проверьте, что все нити находятся в правильных нитеводах и не перепутались. Если более чем два держателя находятся в позиции ①, следуйте шагам 2-5, описанным выше.
Чтобы отключить четырехцветник, установите все держатели на ④, как описано в шагах 1-2.



Если четырехцветник не снимается с игольницы:



Выдвиньте на 2-3 см справа стороны игольную пластину с помощью крючка, а затем ослабьте установочное колесо.



По вопросам приобретения или с целью консультации
вы можете обращаться по телефону: (495) 989-22-97
или по e-mail: info@krung.ru

Также предлагаем вам посетить
наш информационный сайт
www.krung.ru