

MIE

Made in Italy

MAXIMA

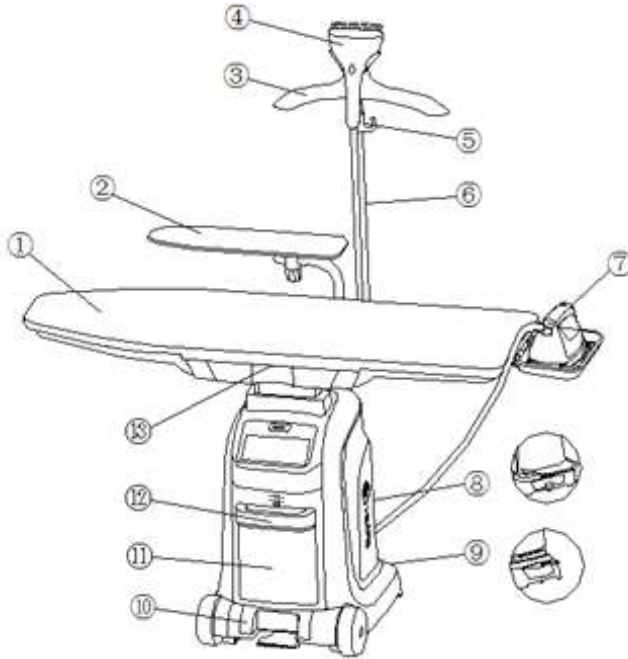


УНИКАЛЬНАЯ

ГЛАДИЛЬНАЯ СИСТЕМА

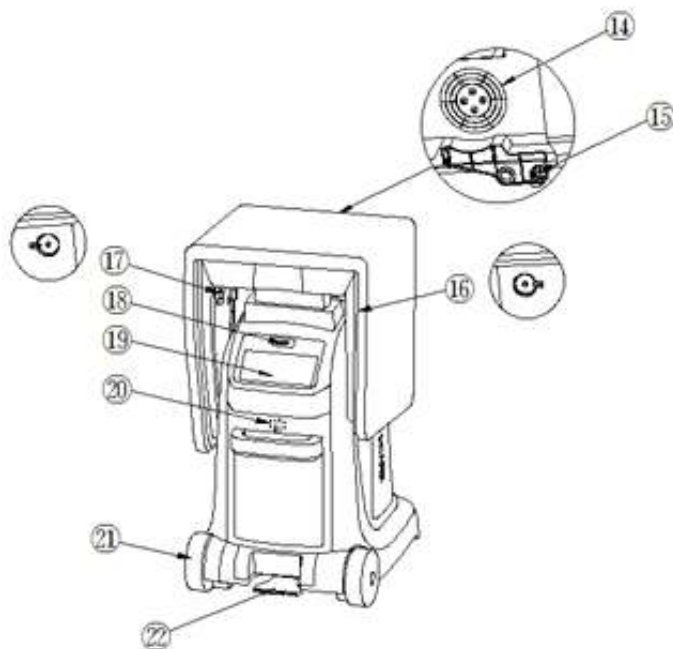
Инструкция по эксплуатации

Комплектация прибора



1. Гладильная доска
2. Рукавная платформа
3. Вешалка
4. Утюжок отпаривателя
5. Фиксатор высоты вешалки
6. Стойка, регулирующая высоту вешалки
7. Утюг
8. Отсек для хранения утюга и щетки-отпаривателя
9. Отсек для хранения шнура питания
10. Поддон резервуара для воды
11. Резервуар для воды
12. Ручка резервуара для воды
13. Ручка гладильной доски

Комплектация прибора



- 14. Вентилятор
- 15. Фиксатор стойки
- 16. Кнопка складывания правой части гладильной доски
- 17. Кнопка складывания левой части гладильной доски
- 18. Включатель питания
- 19. Панель управления (сенсорный дисплей)
- 20. Передняя крышка
- 21. Колеса
- 22. Педаль регулировки высоты гладильной доски

Благодарим вас за покупку интеллектуальной гладильной системы MIE Maxima!

Надеемся, что вы в должной мере насладитесь работой с данным прибором.

Прежде чем приступать к эксплуатации прибора, внимательно прочтите данную инструкцию, и сохраните ее на случай необходимости в будущем.

Совет: Инструкцию можно хранить в отсеке для утюга.

Важно:

- Ни в коем случае не погружайте утюг прибора, отпариватель или корпус прибора в воду.
- Прежде чем подключать прибор к электрической сети, убедитесь, что напряжение, указанное на приборе, совпадает с напряжением в сети.
- Не используйте прибор, если какие-либо видимые повреждения имеют его вилка, шнур питания, шланги подачи воды, или непосредственно сам прибор, а также если прибор подвергался падениям или протекает.
- Никогда не оставляйте прибор без присмотра, если он подключен к сети питания.
- Эксплуатация прибора детьми в возрасте от 8 лет и старше, а также людьми с ограниченными физическими и психическими возможностями, возможна только под присмотром или после предварительного инструктажа по технике безопасности и разъяснения опасности, которую может представлять прибор.
- Не позволяйте детям играть с прибором.
- Держите прибор и его шнур питания вне зоны досягаемости детей в возрасте до 8 лет, когда он подключен к сети или остывает после работы.
- Ни в коем случае не допускайте, чтобы шнур питания и шланги прибора касались горячей подошвы утюга.

Внимание

- Подключайте прибор только к заземленной розетке сети питания.
- Регулярно проверяйте шнур питания и шланги прибора на предмет наличия повреждений.
- Никогда не снимайте чехол гладильной доски сразу после глажки, и пока прибор не остыл. Прежде чем снимать чехол с гладильной доски, убедитесь, что прибор остыл.
- Подошва утюга может очень сильно раскалиться и стать причиной ожогов при неаккуратном обращении с прибором.
- После завершения работы с прибором, а также перед тем, как приступать к его чистке, и когда вы оставляете прибор без присмотра даже на очень короткий промежуток времени, отключайте его от сети питания.
- Не перемещайте прибор в процессе глажки.
- Не используйте прибор для глажки очень влажных тканей.
- Всегда ставьте прибор на ровную и устойчивую горизонтальную поверхность.
- Ничем не накрывайте прибор сразу после его использования.
- Всегда перемещайте прибор на место его хранения предварительно сложив гладильную доску.
- Данный прибор предназначен исключительно для бытового применения. Не допускайте, чтобы прибор подвергался воздействию атмосферных явлений (дождя, солнца, низких температур и др.).

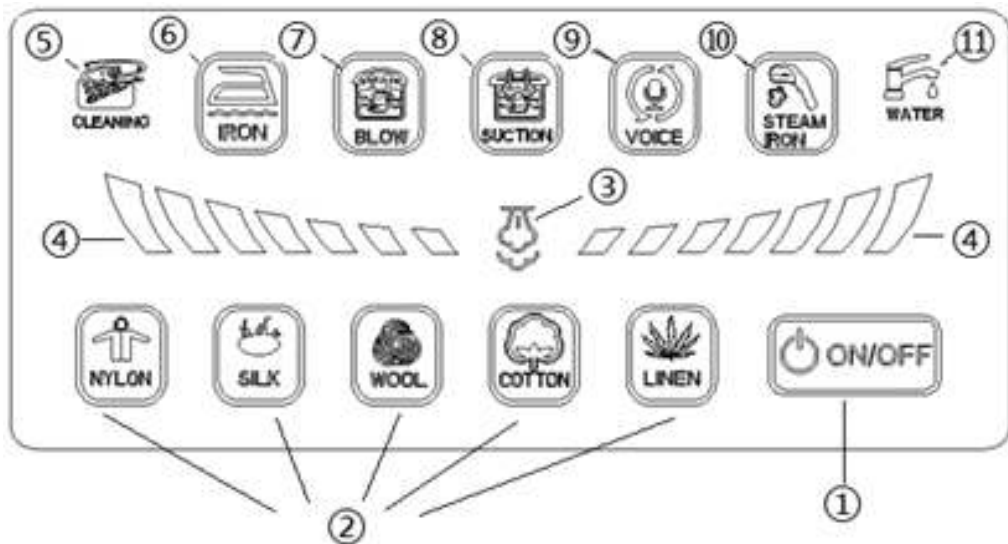
Картридж со средством от накипи

- Жидкость в картридже средства от накипи не предназначена для употребления внутрь.
- Храните картридж средства от накипи вне зоны доступа детей.
- Не используйте картридж средства от накипи, если он поврежден

Внимание! Чтобы гладильная система прослужила как можно дольше, рекомендуем использовать при работе с ней дистиллированную воду. Неисправности, возникшие в связи с использованием обычной водопроводной воды, гарантийными не являются.

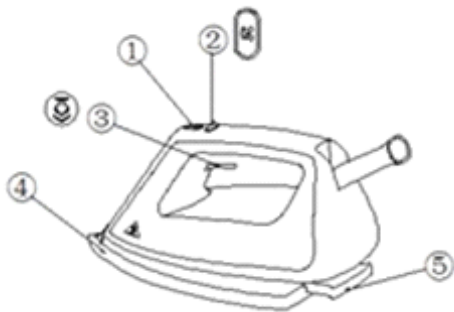
Управление

1. Панель управления.



- ① Кнопка питания, активирующая панель управления
- ② Глажка различных видов тканей: выберите вид ткани для активации отпаривателя
- ③ Световой индикатор готовности к подаче пара: включается, когда прибор достаточно нагрелся
- ④ Световой индикатор нагрева: индикатор мигает, когда прибор находится в процессе нагревания
- ⑤ Световой индикатор автоматической очистки
- ⑥ Режим глажки
- ⑦ Режим поддува гладильной доски
- ⑧ Режим отвода пара от гладильной доски
- ⑨ Режим голосового управления
- ⑩ Режим отпаривания
- ⑪ Индикатор отсутствия воды

2. Утюг.



1. Световой индикатор готовности утюга к работе: горит красным цветом, пока утюг нагревается, загорается голубым цветом, когда утюг достаточно нагрелся и готов к работе
2. Переключатель режима поддува/отвода пара от гладильной доски
3. Кнопка подачи пара
4. Фторопластовая насадка на подошву утюга: для глажки нейлоновых и шелковых тканей
5. Фторопластовая насадка
6. Кнопка-индикатор подачи пара: горит красным цветом, пока отпариватель нагревается, загорается голубым цветом, когда отпариватель достаточно нагрелся и готов к работе.
7. Насадка-щетка отпаривателя

Технические характеристики

- Давление пара в бойлере до 6 бар
- Интенсивность подачи пара до 160 гр./мин
- Объем резервуара 3 л
- Размер гладильной доски 130 X 40 см
- Мощность утюга 700 Вт
- Мощность утюжка отпаривателя 600 Вт
- Мощность парогенератора 1500 Вт
- Высота доски 70-100 см.
- Вес НЕТТО 23,5 кг.
- Вес БРУТТО 28,5 кг.

Подготовка к глажке

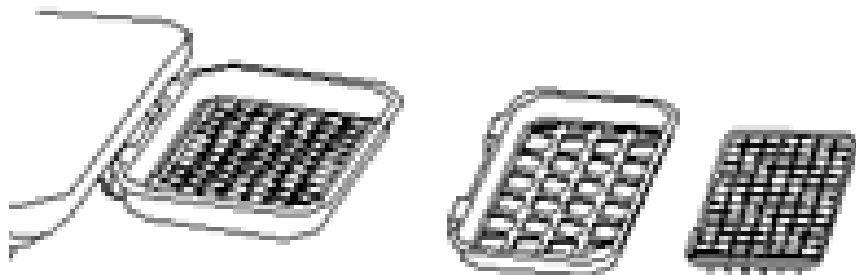
1. Проверьте наличие комплектующих.

Комплектующие	Описание	Кол-во
	Рукавная платформа	1
	Глухая гайка для крепежа телескопической трубки стойки и малой гладильной доски	2
	Держатель малой гладильной доски	1
	Насадка-держатель отпаривателя	1
	Телескопическая трубка стойки, регулируемая по высоте	1
	Вешалка	1
	Щетка отпаривателя	1
	Чехол для гладильной доски	1
	Подкладка в подставку для утюга и подставка для утюга	1
	Чехол для рукавной платформы	1

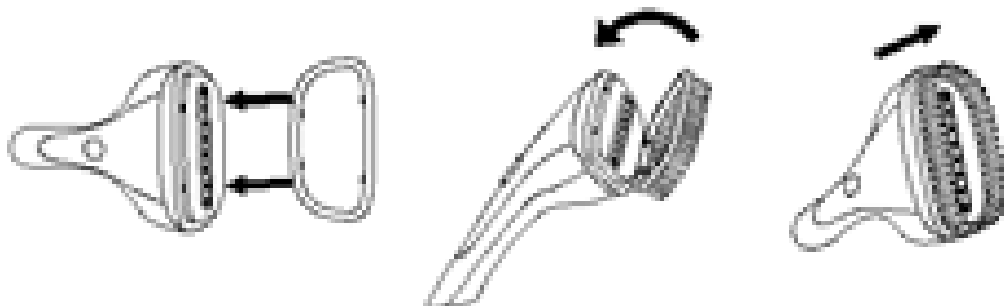
2. Закрепите фторопластовую насадку



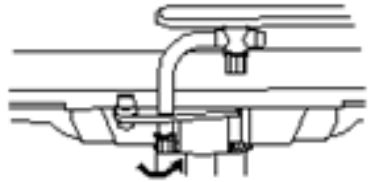
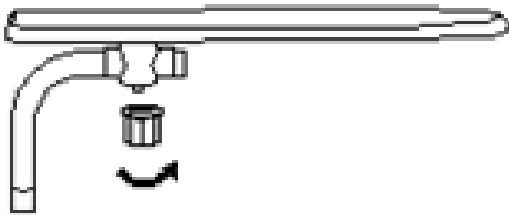
3. Установите на гладильную доску подставку для утюга.



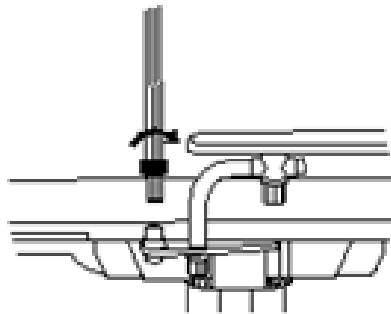
4. Закрепите щетку на утюжке отпаривателя.



5. Закрепите в рабочее положение рукавную платформу.

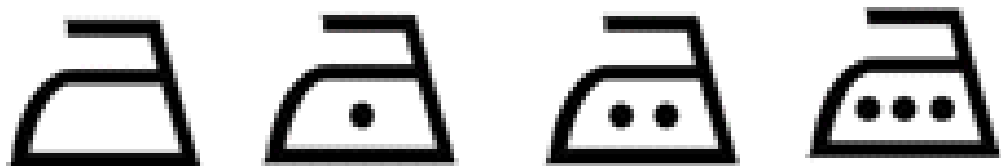


6. Установите вешалку.



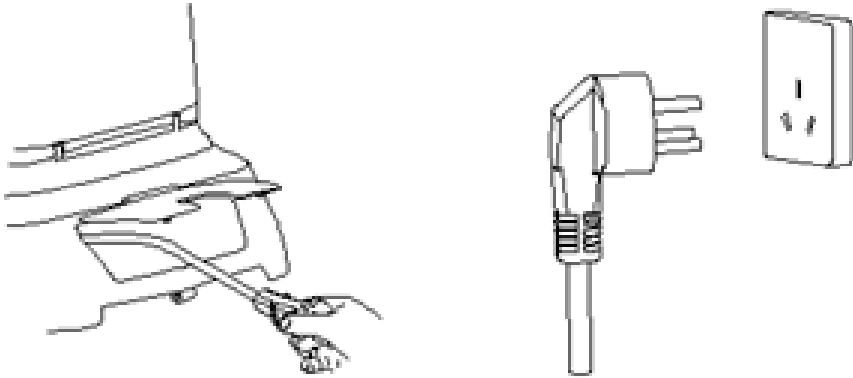
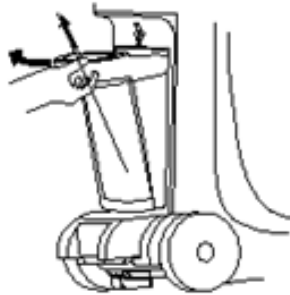
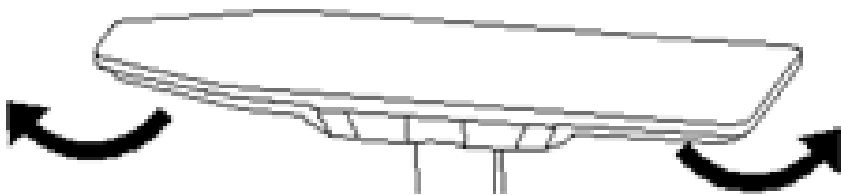
Глажка

Ткани, маркированные этими символами, можно гладить (как например: лен, хлопок, полиэстер, шелк, шерсть, вискоза, искусственный шелк).

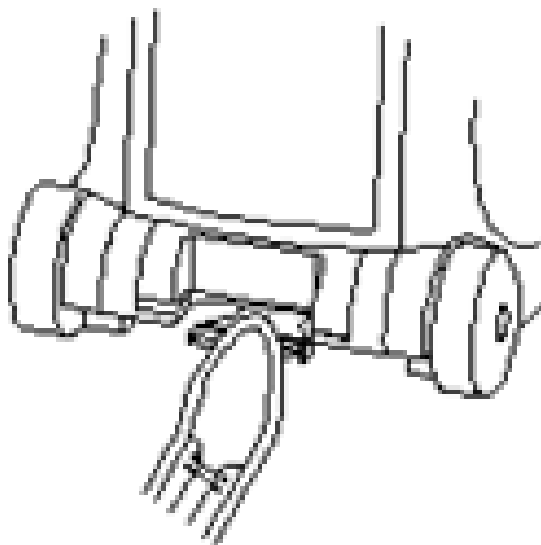


Ткани, маркированные этими символами, гладить нельзя. Это, как правило, синтетические ткани, такие как спандекс и эластан, ткани, содержащие примеси спандекса, полиолефины (полипропилен), а также принты на элементах одежды.

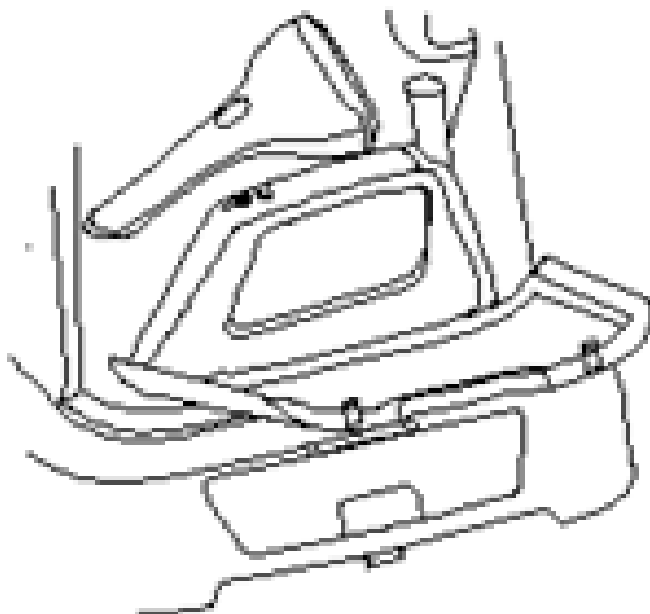


7. Вставьте вилку прибора в заземленную розетку сети питания.**8. Снимите резервуар, наполните его (желательно дистиллированной) водой и закрепите его в корпусе прибора.****9. Разложите гладильную доску в горизонтальное положение.**

11. Установите высоту гладильной доски с помощью регулирующей педали.



12. Достаньте утюг и щетку-отпариватель из отсека для хранения.

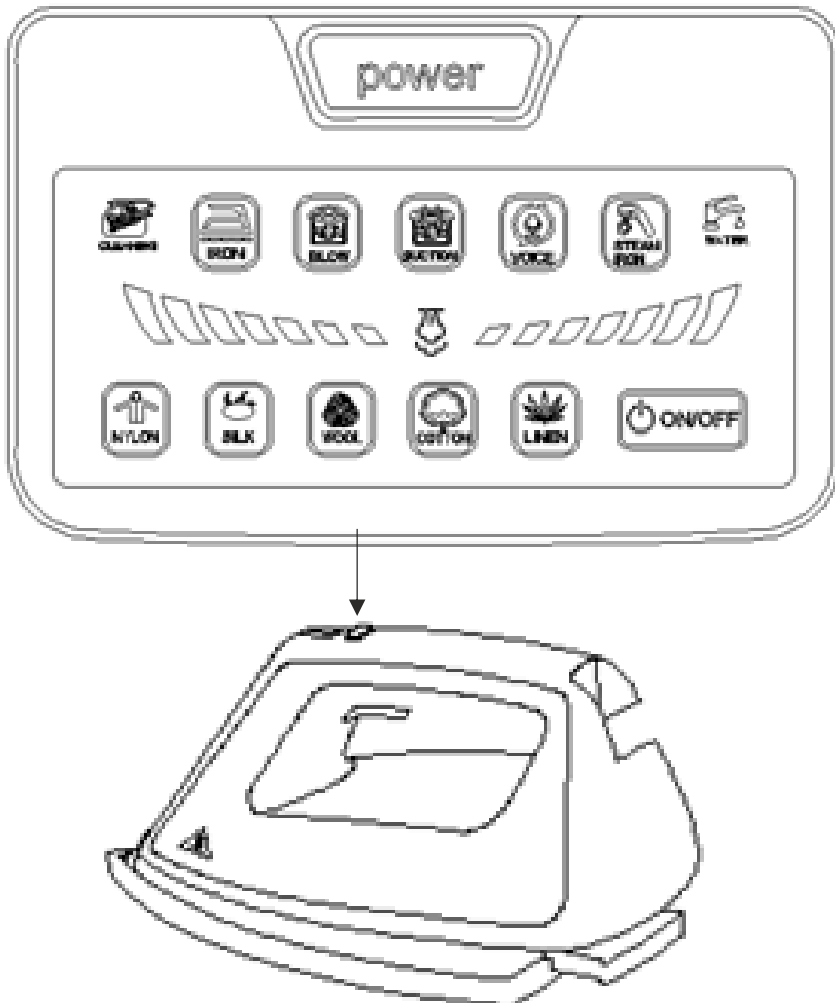


12. 1) Нажмите кнопку Power .

2) Нажмите кнопку on/off .

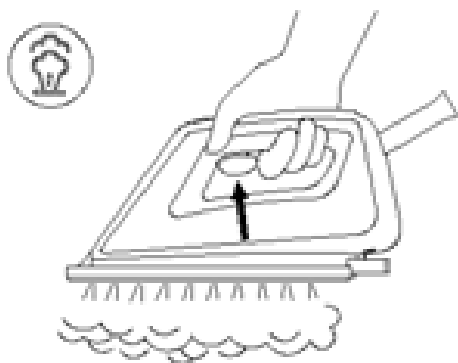
3) Выберите тип ткани для активации отпаривателя.

- Световой индикатор нагрева должен начать мигать.
- Приблизительно через 2 минуты индикатор нагрева прекращает мигать, что означает готовность парогенератора к работе.
- Индикатор нагрева горит стабильно.

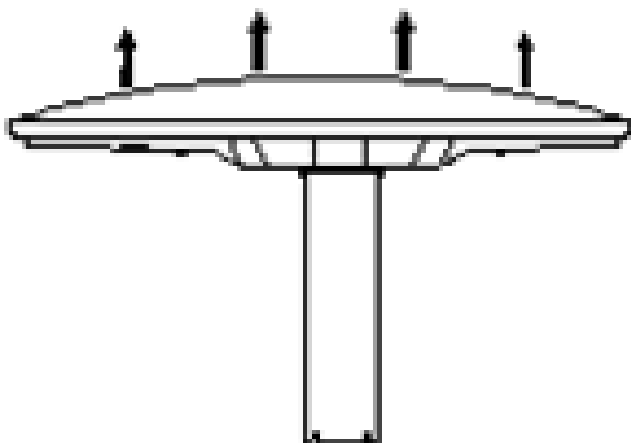


13. Нажмите кнопку подачи пара для гладки с отпариванием.

Никогда не направляйте горячий пар на людей

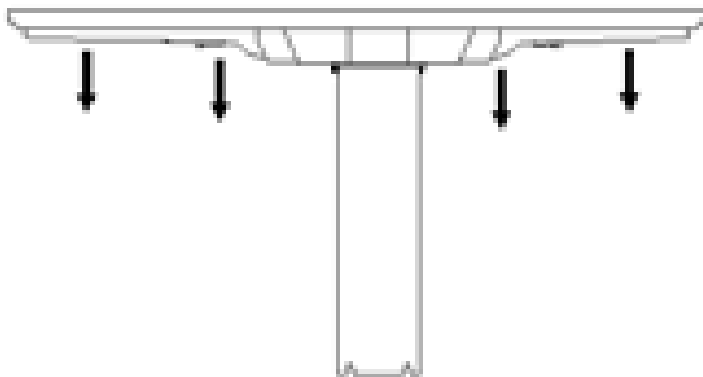
**14. Если требуется режим поддува гладильной доски, нажмите на кнопку переключения режимов поддува/отвода пара на утюге или на панели управления.**

Режим поддува создает воздушную подушку, которая предотвращает появление лоснящихся участков и отпечатков швов.



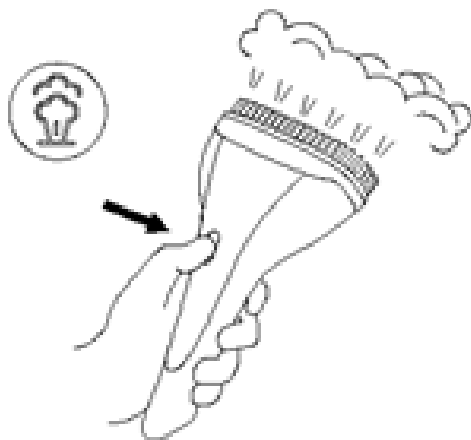
15. Если требуется режим отвода пара гладильной доски, нажмите на кнопку переключения режимов поддува/отвода пара на утюге или на панели управления.

Режим отвода пара удерживает разглаживаемые элементы одежды в ровном положении на гладильной доске и помогает идеально прогладить стрелки на брюках.



16.Отпаривание.

Проведя отпаривателем по одежде всего несколько раз, вы легко разгладите складки и заломы. Отпариватель прост в использовании, безопасен для любых элементов одежды и является идеальным выбором для деликатных тканей, как например, шелк



- Включите отпариватель, нажав кнопку "Power" на нем. Световой индикатор работы отпаривателя горит красным цветом, пока отпариватель нагревается, затем загорается голубым цветом, когда отпариватель достаточно нагрелся и готов к работе.
- Нажмите кнопку подачи пара для начала работы.

17. Автоматическая очистка от накипи.

Внимание: Процесс очистки от накипи автоматически запускается после использования 2 литров воды.

Прибором нельзя пользоваться во время автоматической очистки от накипи. Не прерывайте процесс автоматической очистки от накипи.



- Во время процесса автоматической очистки от накипи загорается красный световой индикатор AUTO CALC CLEAN.
- Автоматическая очистка от накипи длится около 3 минут.
- В процессе автоматической очистки от накипи прибор издает булькающие и щелкающие звуки, это абсолютно нормально и не должно быть поводом для беспокойства.
- Приблизительно через 3 минуты использованная вода начнет сливаться в поддон резервуара.
- Извлеките поддон.
- Слейте из него воду.
- Вставьте поддон обратно.

18. Функция автоматического отключения.

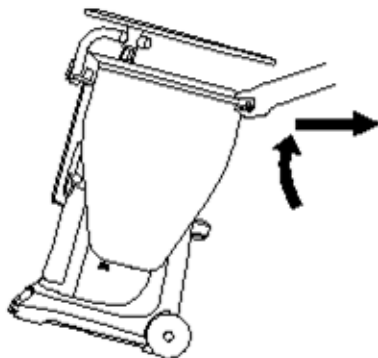


Данный прибор оснащен функцией автоматического отключения. Если кнопка подачи пара не используется более 15 минут, прибор автоматически выключается и переходит в режим ожидания.

Чтобы прибор вернулся в рабочий режим, единожды нажмите кнопку ON/OFF и выберите нужный тип ткани

19. Хранение.

1. Сложите гладильную доску и опустите ее высоту в исходное положение для хранения.
2. Уберите шнур питания в его отсек хранения.
3. Уберите утюг и отпариватель в отсек хранения.
4. Теперь вы можете с легкостью перемещать прибор за ручку на гладильной доске



Совет: После длительной глажки, прежде чем убирать гладильную доску на хранение, рекомендуется оставить ее на некоторое время в разложенном положении, чтобы дать ей просохнуть.

20. Часто задаваемые вопросы.

В этом разделе вы найдете наиболее часто задаваемые вопросы по данному прибору. Если вы не нашли ответа на свой вопрос в этом разделе, обратитесь в сервисный центр.

Полный список авторизованных сервисных центров MIE можно посмотреть на официальном сайте MIE c-gm.ru/service.

Вопрос	Ответ
Почему утюг (или отпариватель) не нагревается?	Утюг/отпариватель не включен. Нажмите кнопку включения POWER-ON на утюге/отпаривателе. Возможно, идет процесс автоматического очищения от накипи. Подождите, пока он не закончится, и затем попробуйте снова включить прибор. Возможно, была активирована функция автоматического отключения. Если кнопка подачи пара не используется более 15 минут, прибор автоматически выключается. Нажмите кнопку ON/OFF, чтобы прибор вернулся в рабочий режим. Прибор будет готов к работе, когда световой индикатор на утюге/отпаривателе загорится голубым цветом.
Почему утюг (или отпариватель) не подает пар?	Возможно, в резервуаре недостаточно воды, или же сам резервуар неправильно вставлен в корпус прибора. Наполните резервуар водой и вставьте резервуар в корпус прибора правильным образом. Возможно, прибор недостаточно нагрелся. Нагревание занимает около двух минут. Подождите, пока световой индикатор на утюге/отпаривателе загорится голубым. Затем нажмите кнопку подачи пара на утюге для глажки с отпариванием, либо включите кнопку подачи пара на отпаривателе для начала работы. Возможно, вы не нажали кнопку подачи пара на утюге, на отпаривателе.

Вопрос	Ответ
	<p>Возможно, была активирована функция автоматического отключения. Если кнопка подачи пара не используется более 15 минут, прибор автоматически выключается. Нажмите кнопку ON/OFF, чтобы прибор вернулся в рабочий режим. Прибор будет готов к работе, когда световой индикатор на утюге/отпаривателе загорится голубым цветом.</p>
Почему прибор производит шум?	<p>Насос внутри прибора издает характерные звуки. Прерывистый звук работающего насоса означает, что вода из резервуара подается в бойлер. Непрерывный звук работающего насоса означает, что идет процесс автоматического очищения от накипи. Причиной шума также может быть вентилятор прибора. Прибор оснащен вентилятором, который постоянно работает во время эксплуатации прибора. Вентилятор обеспечивает наиболее эффективную работу прибора и не должен выключаться. Если звук работающего насоса не прекращается, в первую очередь проверьте, правильно ли установлен резервуар в корпус прибора. Если резервуар установлен в корпус прибора правильным образом, но звук все равно не прекращается, выключите прибор и обратитесь в сервис.</p>
Почему утюг разбрызгивает воду?	<p>Некоторое количество воды может оставаться в шланге после последнего использования прибора, что и приводит к тому, что утюг/отпариватель может начать разбрызгивать воду в первые секунды начала работы.</p>
Можно ли стирать чехол и подкладку гладильной доски?	<p>Чехол гладильной доски можно стирать в стиральной машине в режиме деликатной стирки. Подкладку гладильной доски в стиральной машине стирать нельзя, для нее разрешена только ручная стирка.</p>



Modern Ironing Equipment

CE CB ccc EAC

