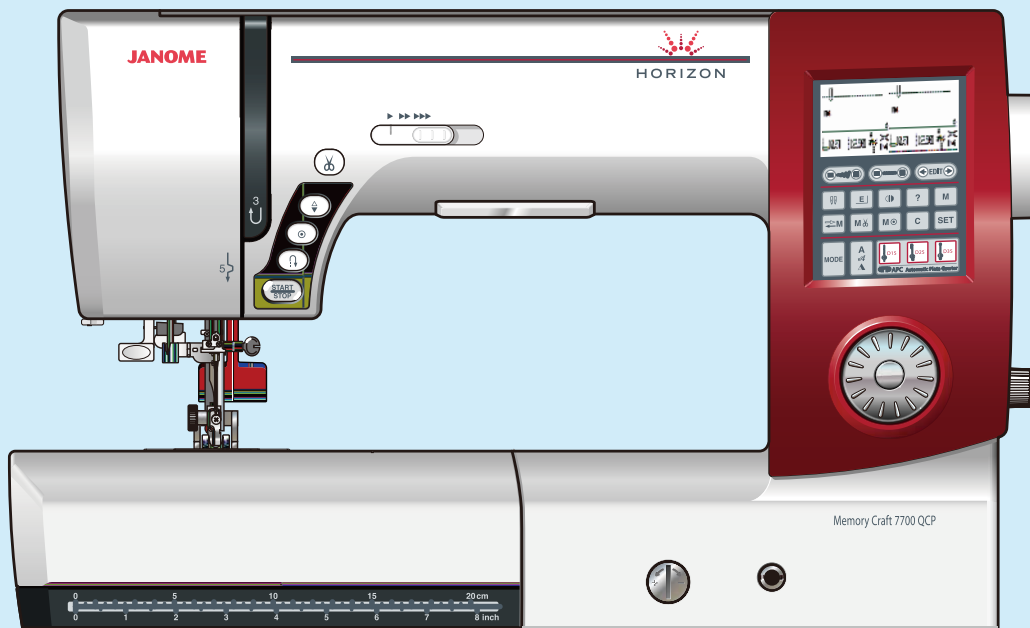




ИНСТРУКЦИЯ ПО ЭКСПЛУАТАЦИИ



ВАЖНЫЕ ИНСТРУКЦИИ ПО БЕЗОПАСНОСТИ

Машина не предназначена для использования детьми и психически нездоровыми людьми, людьми с ограниченными возможностями без достаточного опыта и надлежащего присмотра. Не позволяйте детям играть с ней.

Эта машина сконструирована и разработана только для бытового использования.

Перед началом работы на машине внимательно прочитайте все инструкции по пользованию.

ОПАСНО – Во избежание риска удара электрическим током:

1. Никогда не оставляйте включенную в сеть машину без присмотра. Всегда отключайте прибор от сети сразу же после работы и перед началом чистки.

ВНИМАНИЕ – Во избежание ожогов, пожара, удара электрическим током или нанесения

повреждений пользователю:

1. Не позволяйте играть с машиной. Будьте внимательны при работе, если в помещении находятся дети.
2. Используйте прибор только по его прямому назначению, описанному в этой инструкции. Используйте приспособления, только рекомендуемые производителем и описанные в инструкции.
3. Не используйте машину, если у нее поврежденный шнур или вилка, в случае, если она падала, была повреждена, попала в воду или работает неправильно. Отнесите машину к ближайшему авторизованному дилеру для ремонта или наладки.
4. Машина должна работать только с открытыми вентиляционными отверстиями. Периодически чистите вентиляционные области машины и ножную педаль от пыли, грязи и остатков материи.
5. Ничего не кидайте и не вставляйте в вентиляционные отверстия.
6. Работайте на машине только в помещении.
7. Не работайте в помещении, где распылялись аэрозоли или использовался кислород.
8. Чтобы отключить машину, сначала поставьте все выключатели в положение ВЫКЛ., затем отсоедините вилку от электрической розетки.
9. Не тяните вилку из розетки за шнур, берите вилку за корпус.
10. Будьте осторожны при работе с движущимися частями машины. Особое внимание уделяйте рабочей области вокруг иглы.
11. Используйте только оригинальную игольную пластину. Из-за неправильной пластины может сломаться игла.
12. Не используйте гнутые иглы.
13. Не тяните и не толкайте ткань при шитье, может сломаться игла.
14. Всегда отключайте питание машины при регулировке или замене деталей в области работы иглы: заправке нити в иглу, смене иглы, заправке нижней нити, смене прижимной лапки и т.д.
15. Всегда отключайте машину от электрической розетки при проведении профилактических работ, снятии панелей и других процедур, описанных в этой инструкции.

СОХРАНЯЙТЕ ЭТИ ИНСТРУКЦИИ

Внешний вид и характеристики машины могут изменяться без предварительного уведомления.

СОДЕРЖАНИЕ

ПОДГОТОВКА К РАБОТЕ

Наименование частей	2
Стандартные аксессуары	3
Дополнительный столик	4
Хранение аксессуаров	4
Подключение питания	5
Контроль скорости шитья	6
Регулятор контроля скорости	6
Ножная педаль	6
Рабочие кнопки машины	7
Кнопка Старт/Стоп	7
Кнопка реверса	7
Кнопка автоматической закрепки	7
Кнопка подъема/опускания иглы	7
Кнопка обрезки нити	8
Джойстик	8
Кнопка подтверждения	8
Подъем и опускание прижимной лапки	9
Установка коленного рычага	9
Функциональные кнопки	10
Замена прижимной лапки	11
Установка держателя лапки	11
Работа с верхним транспортером ткани	12
Установка верхнего транспортера ткани	12
Установка устройства верхнего транспортера	12
Отключение устройства верхнего транспортера	13
Снятие устройства верхнего транспортера	13
Установка катушки ниток	14
Дополнительный катушечный стержень	14
Удаление шпульки	14
Намотка шпульки	15
Установка шпульки	16
Заправка нити в машину	17
Автоматический нитевдеватель	18
Вытягивание нижней нити	19
Смена игл	20
Сбалансированное натяжение нити	21
Сбалансированное натяжения игольной нити	21
Изменение натяжения нити вручную	21
Регулировка давления лапки	22
Отключение транспортера ткани	22
Выбор строчек	23
Кнопка помощи	24
Установки пользователя	25
Яркость экрана	25
Звук	25
Время демонстрации дополнительного окна	26
Вызов последних установок	26
Настройка любимых стежков	26
Калибровка сенсорного экрана	27
Выбор языка	28
Удаление сохраненных комбинаций	28
Возврат всех первоначальных установок	28

ОСНОВНЫЕ ШВЕЙНЫЕ ТЕХНИКИ

Прямой стежок	29
Начало работы	29
Начало строчки от края плотной ткани	29
Смена направления шитья	29
Завершение шва	30
Направительные линии	30
Поворотные углы	30
Сборка широкого рабочего стола	31
Тканенаправитель	31
Изменение положения иглы	32
Изменение длины стежка	32
Ввод значений длины и ширины стежка	33
Вызов первоначальных установок	33
Автоматический конвектор игольной пластины	34
Как открыть автоматический конвектор пластины	35
Разнообразие прямых стежков	36
Работа с устройством двойной подачи ткани	38
Наметка	39
Зигзаг	40
Изменение ширины зигзага	40
Изменение длины стежка	40

Разнообразие оверлочных стежков	41
Пришивание молнии	43
Роликовый шов	46
Потайной шов	47
Шов-ракушка	49
Разновидности петель	50
Квадратная (сенсорная) петля	51
Зажутованная петля	54
Изменение ширины петли	55
Изменение плотности стежков петли	55
Автоматическая петля	56
Закругленная петля и петли на тонких тканях	57
Петля с глазком	57
Трикотажная петля	58
Пришивание пуговиц	59
Штопка	60
Закрепка	62
Выполнение глазков	63

ПЭЧВОРК И КВИЛТИНГ

Сшивание кусочков	64
Стежки для пэчворка	64
Квилтинг	65
Стежок-брошка	65
Свободный квилтинг	66

ДЕКОРАТИВНЫЕ СТРОЧКИ

Аппликация	67
Сборки	67
Мережка	68
Фестоны	68
Пришивание шнура (тройной шнур)	69
Пришивание шнура (одинарный шнур)	69
Атласные строчки	70
Бордюры с лапкой-направителем для бордюров	70
Строчки с зеркальным отображением	71
Работа с одной частью строчки	71
Строчка с двойной иглой	72

ПРОГРАММИРОВАНИЕ КОМБИНАЦИЙ СТРОЧЕК

Комбинация строчек	74
Комбинация строчек с зеркальным отображением	75
Программирование автоматической обрезки нитки	76
Проверка свойств комбинаций строчек	76
Выполнение комбинации строчек с начала	77
Выполнение текущей строчки с начала	77
Строчки с мостиками	78
Программирование французских узлов	79

МОНОГРАММЫ

Выбор стиля	80
Выбор букв	80
Программирование монограмм	81

РЕДАКТИРОВАНИЕ КОМБИНАЦИИ СТРОЧЕК

Просмотр длинной комбинации	82
Удаление строчки или буквы	82
Вставка строчки	83
Дублирование строчки	83
Универсальное изменение стежка	84
Универсальное положение иглы	84
Программирование атласных строчек и строчек стреч	85
Индивидуальное изменение стежка	85

СОХРАНЕНИЕ И ВЫЗОВ КОМБИНАЦИИ СТРОЧЕК

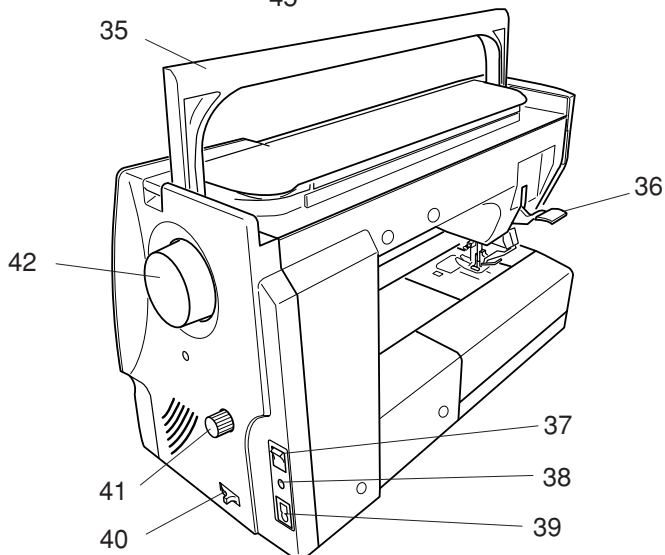
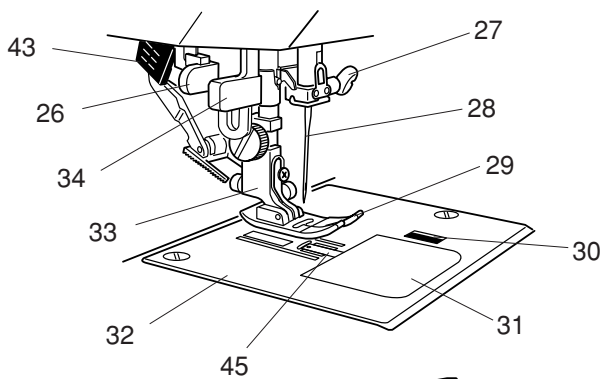
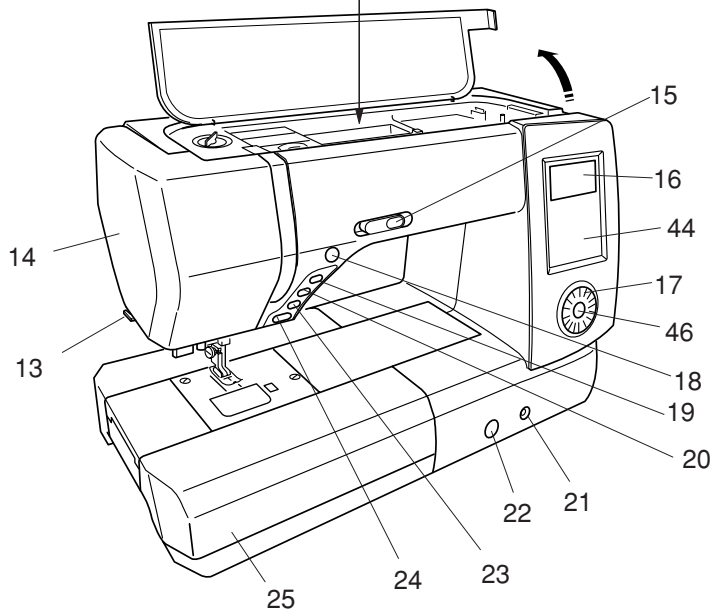
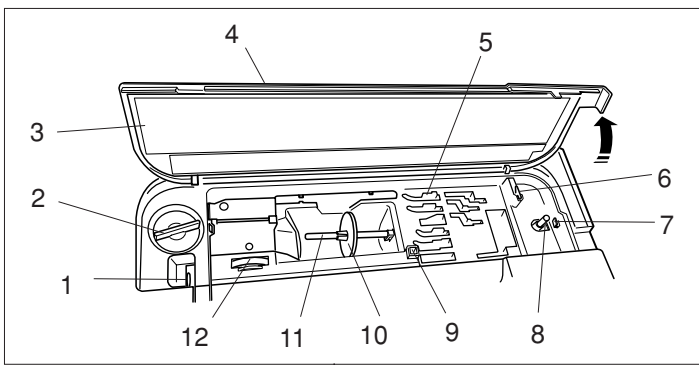
Сохранение комбинации строчек	86
Перезапись сохраненной комбинации строчек	86
Вызов сохраненной комбинации строчек	87
Удаление сохраненной комбинации строчек	87

УХОД ЗА МАШИНОЙ

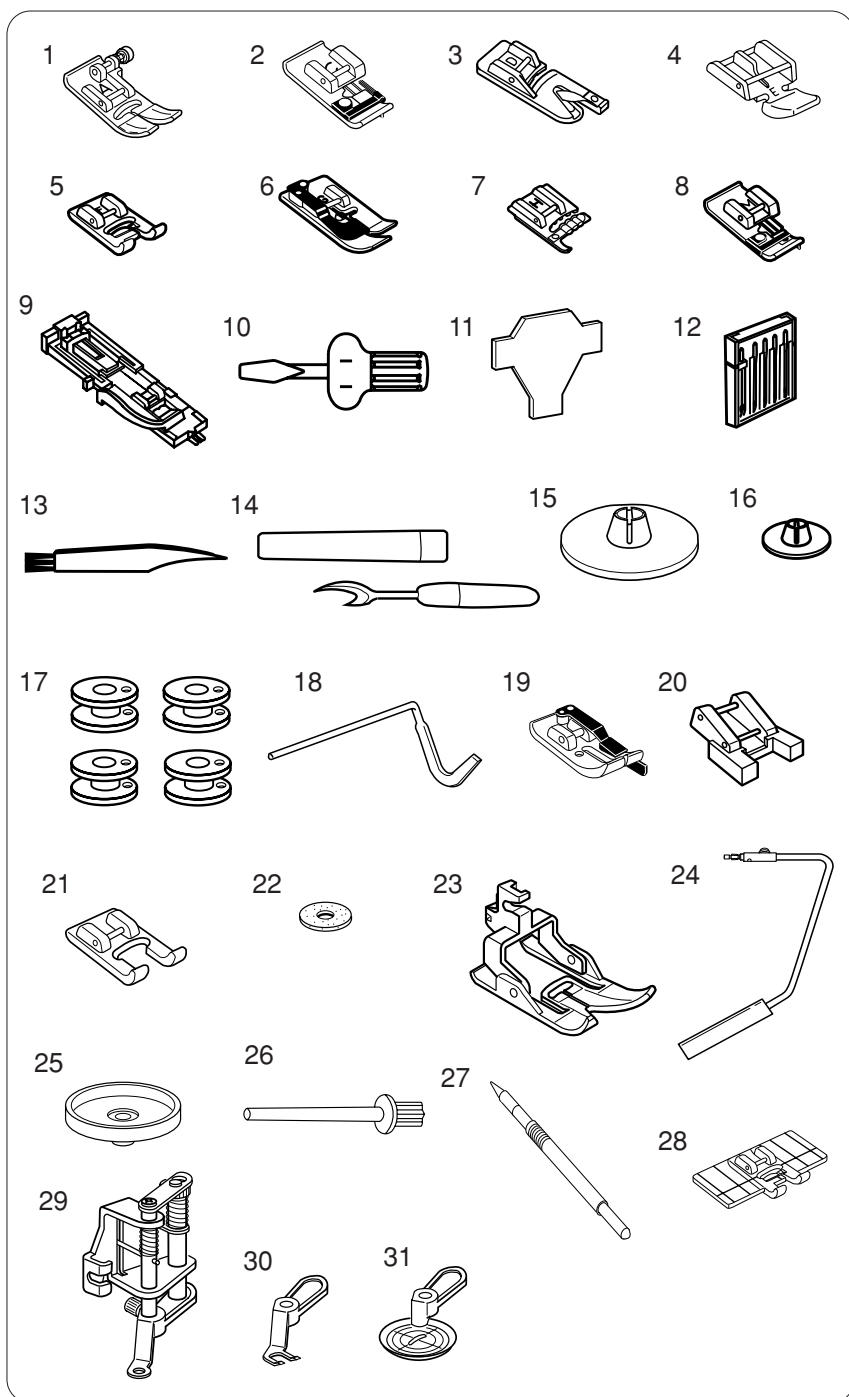
Корректировка несбалансированных строчек	88
Чистка шпульного отсека, тканенаправителей и нитеобрезателя	89
Установка шпуледержателя и игольной пластины	89
Проблемы и предупреждающие сигналы	90
Устранение неисправностей	92

ПОДГОТОВКА К РАБОТЕ

Наименование частей

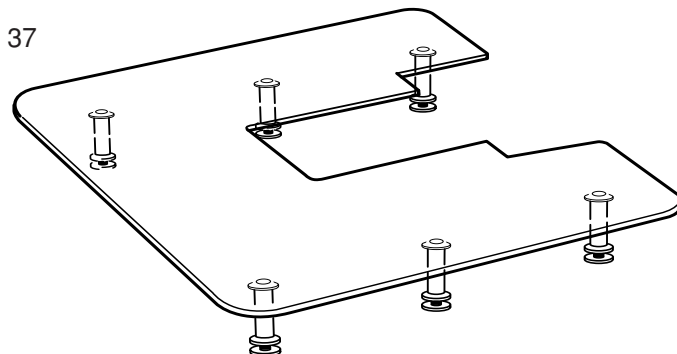
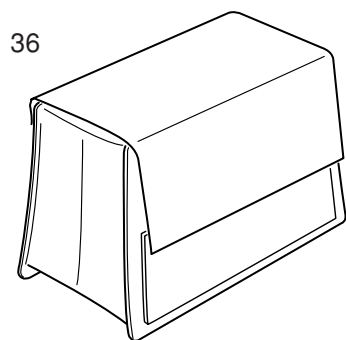
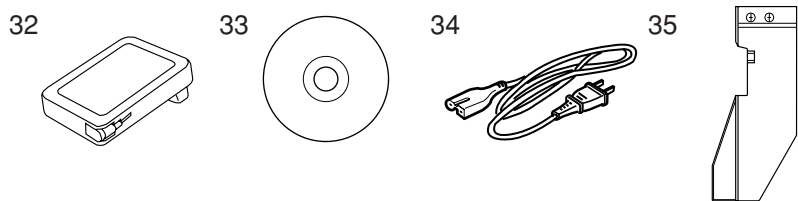


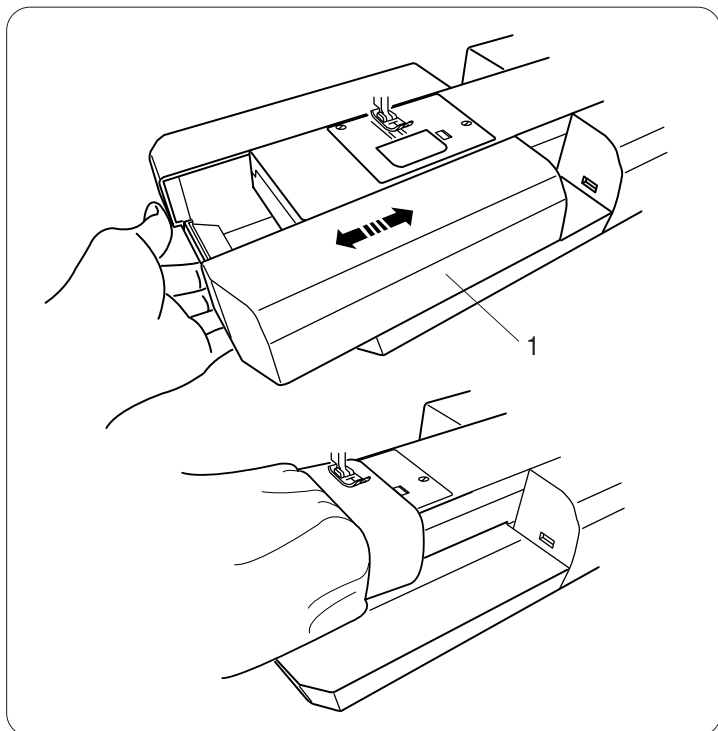
- ① Рычаг нитеводителя
- ② Регулятор давления лапки
- ③ Панель с краткой информацией
- ④ Верхняя крышка
- ⑤ Отсек для хранения лапок
- ⑥ Обрезатель шпульной нити
- ⑦ Стопор намотки шпульки
- ⑧ Шпиндель моталки
- ⑨ Отверстие для дополнительного катушечного стержня
- ⑩ Держатель катушки
- ⑪ Катушечный стержень
- ⑫ Регулятор натяжения нити
- ⑬ Обрезатель нити
- ⑭ Передняя панель
- ⑮ Рыгулятор контроля скорости
- ⑯ Жидкокристаллический дисплей
- ⑰ Джойстик
- ⑱ Кнопка обрезки нити
- ⑲ Кнопка подъема/опускания иглы
- ⑳ Кнопка автоматической закрепки
- ㉑ Разъем для коленного рычага
- ㉒ Регулятор транспортера ткани
- ㉓ Кнопка реверса
- ㉔ Кнопка Старт/Стоп
- ㉕ Съёмный рукав (отсек для хранения аксессуаров)
- ⑳ Рычаг петли
- ㉗ Винт игольного стержня
- ㉘ Игла
- ㉙ Лапка для зигзага А
- ㉚ Кнопка снятия челночной пластины
- ㉛ Пластина челночного отсека
- ㉜ Игольная пластина
- ㉝ Держатель лапки
- ㉞ Нитевдеватель
- ㉟ Ручка для переноса
- ㊱ Рычаг подъема прижимной лапки
- ㊲ Выключатель питания
- ㊳ Разъем педали
- ㊴ Электрический разъем
- ㊵ Рычаг отключение транспортера ткани
- ㊶ Ручка настройки верхнего транспортера
- ㊷ Маховое колесо
- ㊸ Устройство двойной подачи ткани
- ㊹ Сенсорный экран
- ㊺ Автоматический конвертер игольной пластины
- ㊻ Кнопка подтверждения



Стандартные аксессуары

- ① Лапка А для зигзага (установлена на машине)
- ② Лапка С для обработки края
- ③ Лапка D для роликового шва
- ④ Лапка Е для пришивания молнии
- ⑤ Лапка F атласных строчек
- ⑥ Лапка G для потайной строчки
- ⑦ Лапка H для пришивания шнура
- ⑧ Оверлочная лапка М
- ⑨ Лапка R для автоматической петли
- ⑩ Отвертка
- ⑪ Отвертка-ключ
- ⑫ Набор игл
- ⑬ Щеточка от пыли
- ⑭ Вспарыватель (разрезатель петель)
- ⑮ Держатель катушки (большой, установлен на машине)
- ⑯ Держатель катушки (малый)
- ⑰ Шпульки
- ⑱ Направитель для квилтинга
- ⑲ Лапка O для шва 0,6см
- ⑳ Лапка Т для пришивания пуговиц
- ㉑ Лапка F-2 для атласных строчек
- ㉒ Фетровая прокладка
- ㉓ Лапка-верхний транспортер двойной подачи AD
- ㉔ Коленный рычаг
- ㉕ Держатель катушки
- ㉖ Дополнительный катушечный стержень
- ㉗ Стилус
- ㉘ Лапка для бордюров
- ㉙ Лапка QB-H для свободного квилтинга
- ㉚ Открытая лапка
- ㉛ Прозрачная лапка
- ㉜ Педаль
- ㉝ Видео инструкция на DVD
- ㉞ Шнур питания
- ㉟ Тканенаправитель
- ㊱ Полужесткий тканевый чехол
- ㊲ Дополнительный рабочий стол





Дополнительный столик

Дополнительный столик обеспечивает дополнительное рабочее пространство и дает возможность работать со свободным рукавом.

1 Съемный рукав

Как снять:

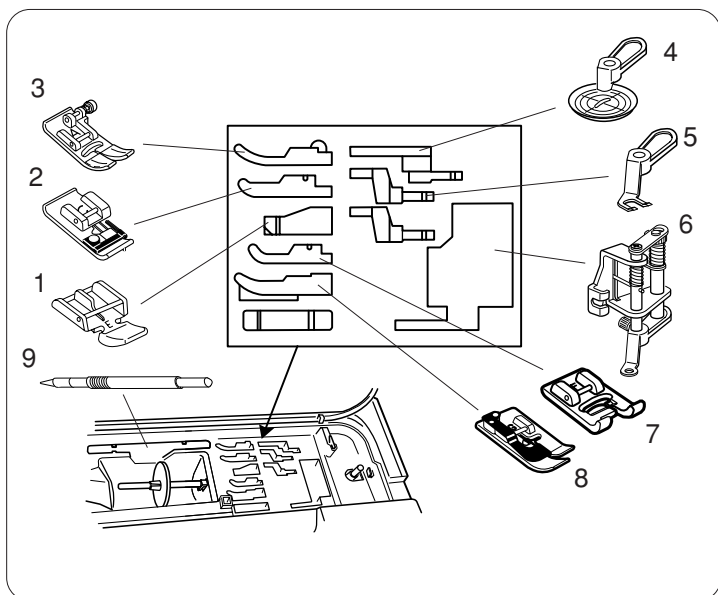
Потяните его влево.

Как установить:

Установите съемный столик на полозья и подтолкните его вправо.

Работа со свободным рукавом:

Свободный рукав используется для обработки рукавов, манжетов, брюк и других изделий по кругу. Он также полезен при штопке носков или создания заплаток на области колен и локтей.

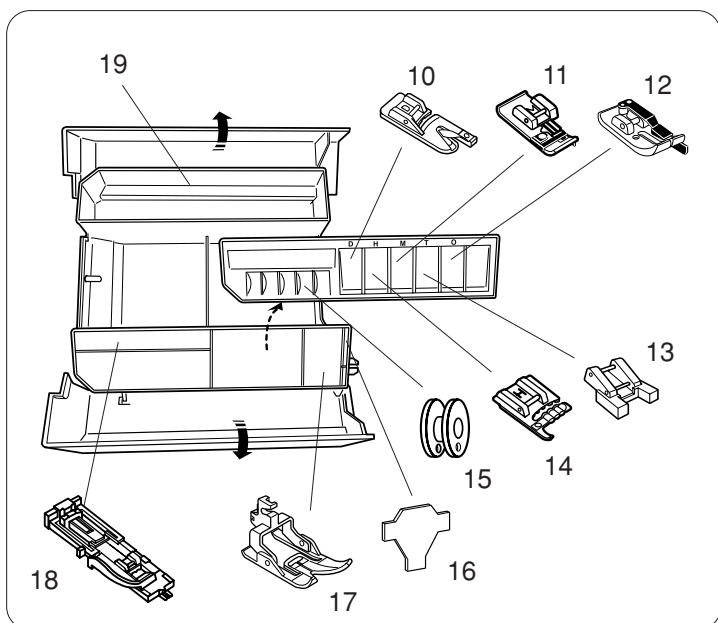


Хранение аксессуаров

Аксессуары удобно хранятся в отсеке для лапок под верхней крышкой и в съемном столике.

Под верхней крышкой

- 1 Лапка E для пришивания молнии
- 2 Лапка C для обработки края
- 3 Лапка A для зигзага
- 4 Прозрачная лапка
- 5 Открытая лапка
- 6 Лапка QV-H для свободного квилтинга
- 7 Лапка F атласных строчек
- 8 Лапка G для потайной строчки
- 9 Стилус

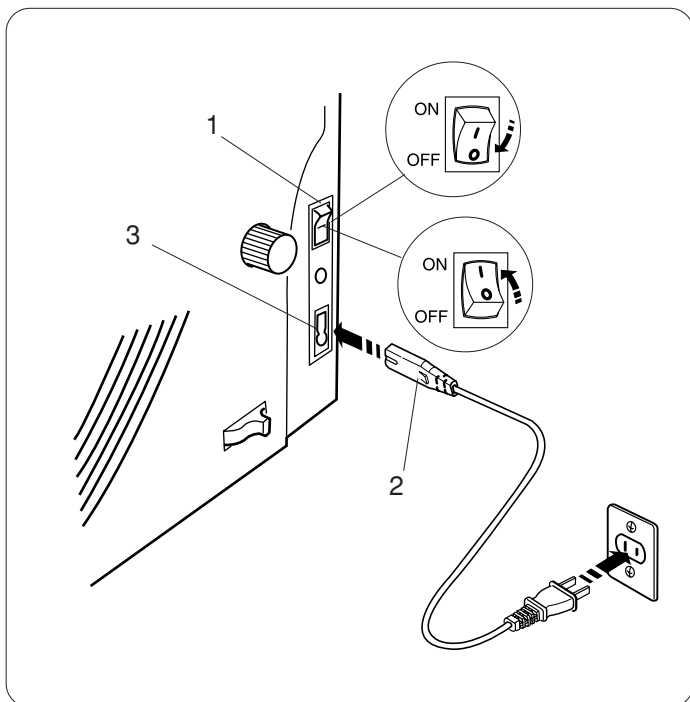


В съемном столике

- 10 Лапка D для роликового шва
- 11 Оверлочная лапка M
- 12 Лапка O для шва 0,6 см
- 13 Лапка T для пришивания пуговиц
- 14 Лапка H для пришивания шнура
- 15 Шпульки
- 16 Отвертка-ключ
- 17 Лапка-верхний транспортер двойной подачи AD
- 18 Лапка R для автоматической петли
- 19 Дальний отсек

ПРИМЕЧАНИЕ:

Другие аксессуары могут располагаться в дальнем отсеке.



Подключение питания

Сначала отключите питание. Затем вставьте штекер педали в разъем машины, а вилку питания — в розетку на стене. Включите питание.

- 1 Выключатель питания
- 2 Вилка подключения машины
- 3 Разъем машины

ПРИМЕЧАНИЕ:

Используйте только тот шнур, который прилагается к машине.

После того, как отключили питание, подождите 5 секунд перед тем, как снова включить машину.

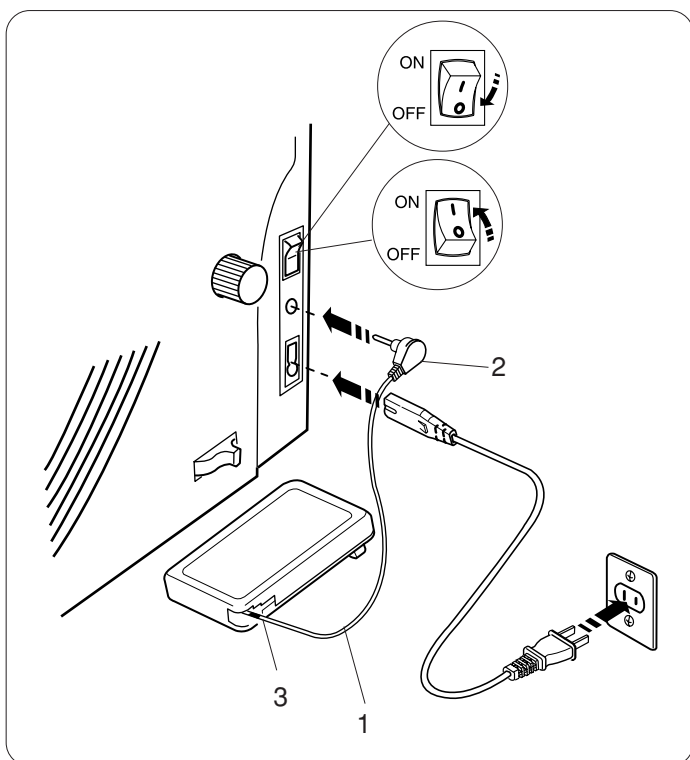


ВНИМАНИЕ:

Во время работы внимательно следите за областью шитья и движущимися частями машины, такими как нитепритягиватель, маховое колесо или игла. Всегда отключайте питание и вытаскивайте вилку из розетки, если:

- оставляете машину без присмотра,
- устанавливаете или снимаете какие-нибудь части машины,
- чистите машину.

Ничего не кладите на ножную педаль, иначе машина может заработать неожиданно.



Чтобы пользоваться ножной педалью, вытяните шнур из корпуса педали и вставьте штекер педали в разъем машины.

- 1 Шнур педали
- 2 Штекер педали

Вставьте вилку шнура питания в разъем машины. Вставьте электрическую вилку в розетку на стене и включите питание.



ВНИМАНИЕ:

Не вытягивайте шнур дальше красной отметки.

- 3 Красная отметка

Инструкции по пользованию:

Символ «0» на выключателе означает положение ВЫКЛ.

Контроль скорости шитья

Регулятор контроля скорости

По желанию можно ограничить максимальную скорость работы машины при помощи регулятора контроля скорости.

Для увеличения скорости работы передвиньте рычаг вправо.

Чтобы уменьшить скорость, передвиньте его влево.

Ножная педаль

Скорость шитья изменяется путем нажатия на ножную педаль.

Чем сильнее нажим на педаль, тем выше скорость шитья.

ПРИМЕЧАНИЕ:

При максимальном нажатии на педаль машина работает на скорости, ограниченной регулятором контроля скорости.

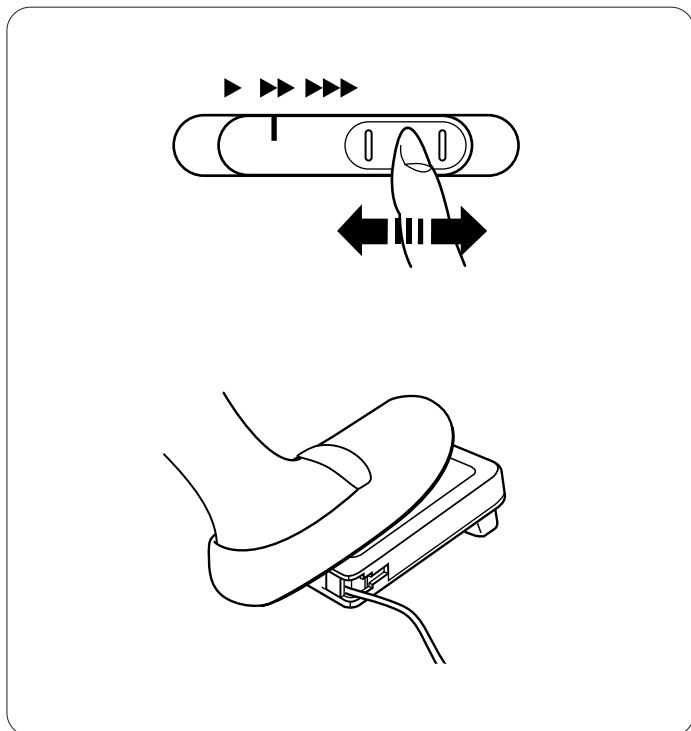
Инструкции по пользованию:

Педаль модели 21371 разработана для этой швейной машины.

ПРИМЕЧАНИЕ:

Машина оборудована автоматическим устройством отключения питания для предотвращения перегрева машины при интенсивной работе.

Следуйте инструкциям по безопасности на экране.



Рабочие кнопки машины

1 Кнопка Старт/Стоп

Нажимайте на эту кнопку при запуске и остановке машины. Первые несколько стежков машина прошивает медленно, затем начинает работать на скорости, ограниченной регулятором контроля скорости. Пока нажата эта кнопка, машина работает медленно. Во время работы машины кнопка горит красным цветом. При остановке машины цвет кнопки меняется на зеленый.

При нажатии и удержании этой кнопки машина работает на малой скорости; как только кнопка отпущена, машина останавливается.

ПРИМЕЧАНИЕ:

Кнопка Старт/Стоп не функционирует, если к машине подключена педаль.

Машина не заработает, если поднята прижимная лапка, и на ЖК дисплее появляется сообщение

(А) или **(В)**.

Опустите прижимную лапку и запустите машину.

2 Кнопка реверса

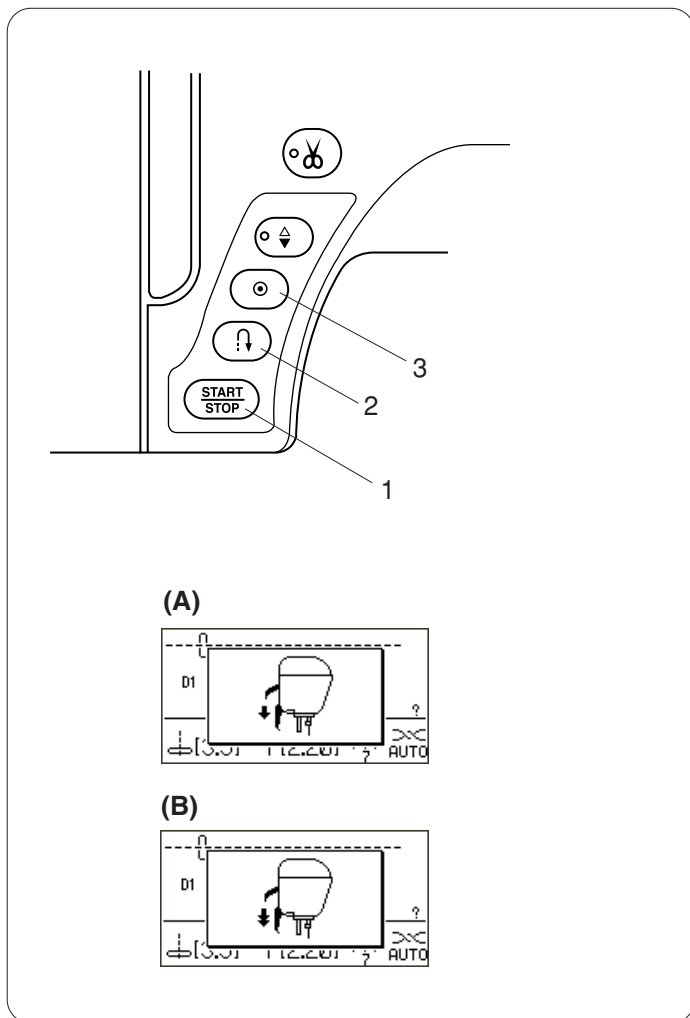
При выборе строчек D1S, D1, D4, 9-11, 93 или 151-154 при нажатии на эту кнопку машина будет шить в обратном направлении, пока нажата эта кнопка.

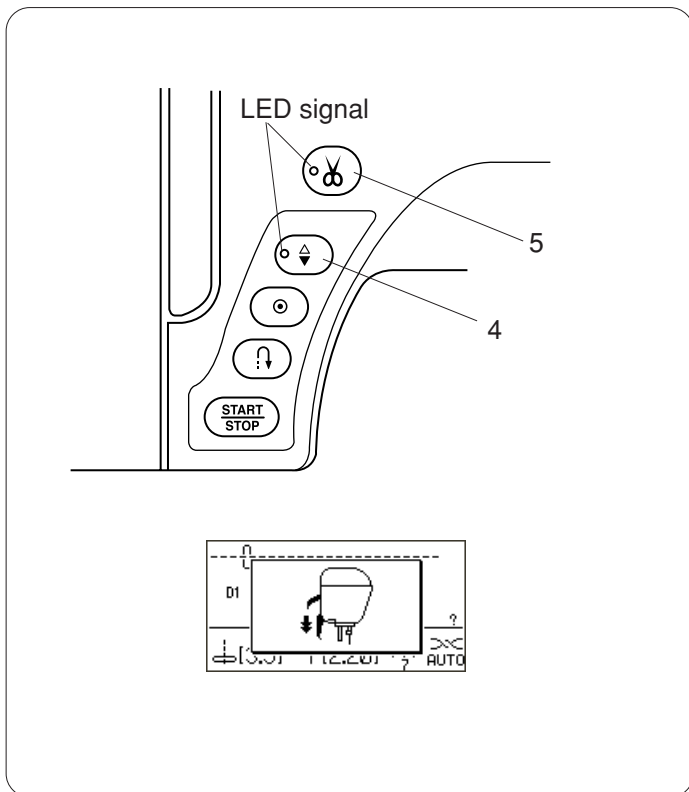
Если нажать на кнопку реверса при шитье других строчек, машина немедленно выполнит стежки закрепки и автоматически остановится.

Если не подсоединена ножная педаль и выбраны строчки D1S, D1, D4, 9-11, 93 или 151-154, машина будет шить в обратном направлении на малой скорости до тех пор, пока нажата эта кнопка.

3 Кнопка автоматической закрепки

При выборе строчек D1S, D1, D4, 9-11, 93 или 151-154 машина сразу же прошьет стежки закрепки и автоматически остановится, если нажать на эту кнопку. При выборе остальных строчек машина прошьет стежки закрепки в конце строчки и автоматически остановится.





4 Кнопка подъема/опускания иглы

Нажимайте на эту кнопку, чтобы поднять или опустить иглу. При остановке машины игла либо поднимется, либо опустится в зависимости от положения, заданного этой кнопкой.

При выборе нижнего положения иглы загорится соответствующий светодиодный символ.

ПРИМЕЧАНИЕ:

Игла всегда останавливается в верхнем положении после шитья петель, закрепков, глазков и штопки. При нажатии на эту кнопку в момент экстрара подъема лапки, машина посоветует опустить прижимную лапку.

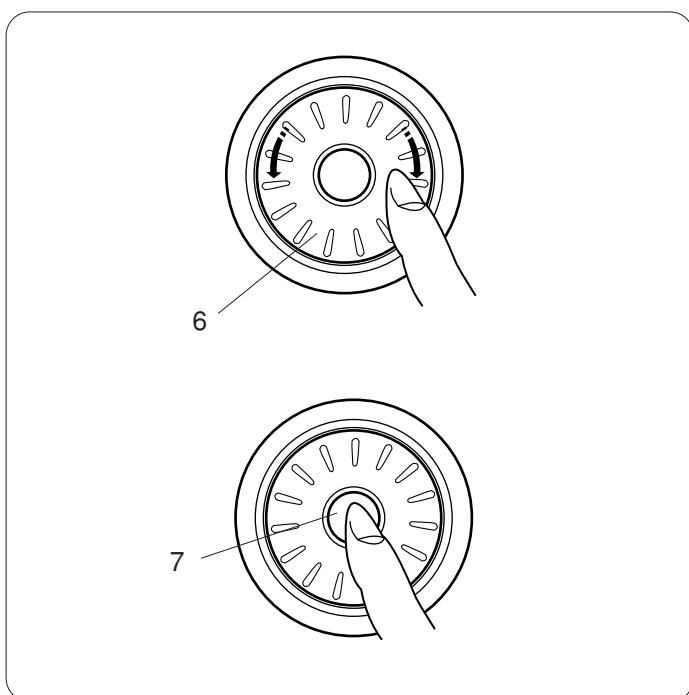
5 Кнопка обрезки нити

По окончании шитья нажмите на эту кнопку, машина обрежет нити.

Когда нити обрезаются, кнопка мигает.

ПРИМЕЧАНИЯ:

Используйте нитеобрезатель при работе со специальными нитками и с нитками №30 и толще. Регулярно чистите механизм нитеобрезателя во избежание его неправильной работы. Не пользуйтесь нитками на бумажных катушках: когда заканчивается нитка, они раскручиваются рывками. Нитка может запутаться или выскочить при работе автоматического нитеобрезателя (см. стр.10). Не тяните ткань, если нитеобрезатель не обрезал нити и они запутались. Отключите питание машины, снимите игольную пластину и удалите запутанные нити (см. стр. 89).



6 Джойстик

Джойстик предназначен для выбора строчек, букв и определенных установок.

Подушечкой пальца поверните джойстик по часовой или против часовой стрелки для выбора нужной строчки и установок.

7 Кнопка подтверждения

Нажмите на кнопку для подтверждения выбора строчки или установок.

Подъем и опускание прижимной лапки

Рычаг подъема лапки поднимает и опускает прижимную лапку.

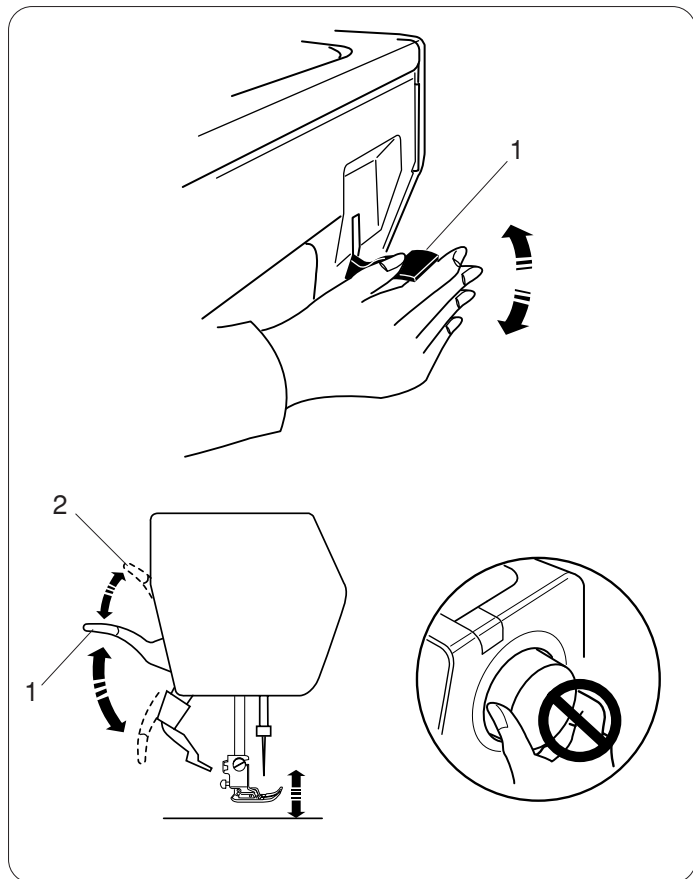
1 Рычаг подъема прижимной лапки

Можно поднять прижимную лапку выше ее обычного положения. Эта возможность позволяет установить устройство верхнего транспортера, а также работать с толстыми материалами.

2 Дополнительный подъем лапки

ПРИМЕЧАНИЕ:

Если прижимная лапка находится в наивысшем положении, не поворачивайте рукой маховое колесо и не нажимайте кнопку подъема/опускания иглы.



Установка коленного рычага

Коленный рычаг необходим при работе с аппликацией, пэчворком и квилтингом, т.к. одновременно двумя руками можно работать с материалом и коленом контролировать прижимную лапку.

Как установить коленный рычаг

Сопоставьте выступы на коленном рычаге с пазами в гнезде машины и вставьте коленный рычаг в машину.

1 Коленный рычаг

2 Пазы

Регулировка наклона коленного рычага

Угол наклона коленного рычага можно изменить для удобства работы. Ослабьте установочный винт и передвиньте рычаг вперед или назад, чтобы изменить угол наклона.

Затяните винт, закрепите рычаг.

3 Установочный винт

4 Угол наклона

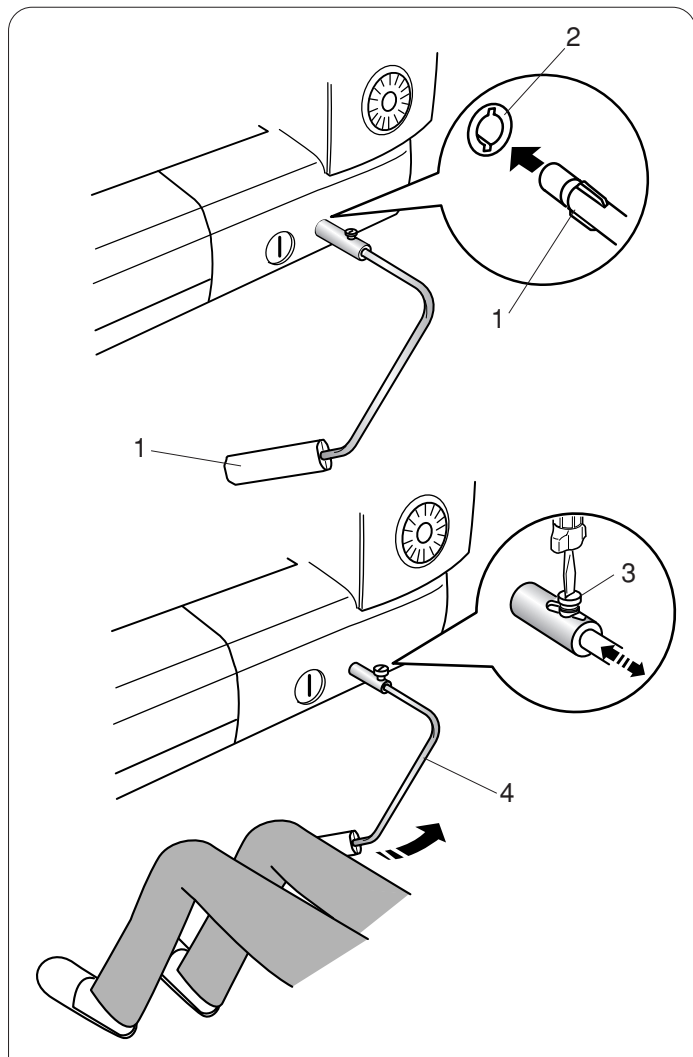
Использование коленного рычага

Коленом надавливайте на рычаг, поднимайте и опускайте прижимную лапку.

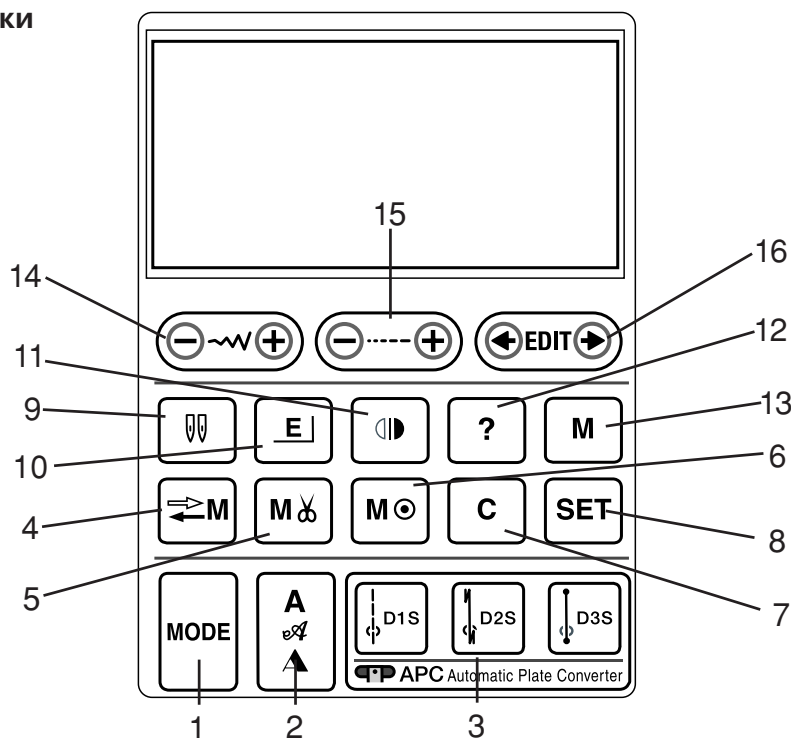
Можно контролировать высоту подъема лапки с помощью силы нажима на коленный рычаг.

ПРИМЕЧАНИЕ:

Не трогайте коленный рычаг при шитье, в противном случае ткань будет подаваться неравномерно.



Функциональные кнопки



1 Кнопка режимов (См. стр. 23)

Нажмите на эту кнопку, чтобы открыть окно выбранной группы.

2 Кнопка выбора монограмм (См. стр. 80)

Нажмите на эту кнопку для выбора одного из 3 доступных шрифтов.

3 Кнопка прямого выбора строчек (См. стр. 34)

Нажмите на одну из 3 кнопок для прямого стежка с автоматическим конвертером игольной пластины.

4 Кнопка вызова из памяти (См. стр. 86)

Этой кнопкой регистрируются или вызываются запрограммированные комбинации строчек. Кнопка также используется для сохранения первоначальных установок длины и ширины стежка.

5 Кнопка автоматической обрезки нити (См. стр. 76)

Нажмите на эту кнопку до начала шитья, если хотите, чтобы нитки обрезались автоматически по окончании строчки с закрепочным стежком. При программировании комбинации строчек нажмите эту кнопку после последней запрограммированной строчки, машина автоматически обрежет нити по окончании шитья. После того, как нажата кнопка автоматической обрезки нити, на кнопке включится световой диод (см. стр. 8).

6 Кнопка закрепки (См. стр. 71)

Нажмите эту кнопку после введения в память последней строчки. Машина прошьет комбинацию строчек и сделает закрепку в конце, затем автоматически остановится по окончании шитья.

7 Кнопка очистки (См. стр. 82):

Нажмите на кнопку для удаления строчки из запрограммированной комбинации. Нажмите и удерживайте кнопку до тех пор, пока звуковой сигнал не сообщит, что вся комбинация была стерта.

8 Кнопка Старт (См. стр. 25)

Нажмите эту кнопку, чтобы открыть окно установок для введения своих данных.

9 Кнопка двойной иглы (См. стр. 72)

Нажимайте на эту кнопку при работе с двойной иглой.

10 Кнопка вытягивания строчек (См. стр. 70)

Чтобы вытянуть строчки атласных стежков, нажмите на эту кнопку

11 Кнопка зеркального отображения (См. стр. 71, 75)

Нажмите на эту кнопку, чтобы создать выбранную строчку в зеркальном расположении.

12 Кнопка помощи (См. стр. 24)

Нажмите на эту кнопку для просмотра информации по выбранной строчке.

13 Кнопка памяти (См. стр. 71, 75)

Необходимо нажать эту кнопку, чтобы ввести в память выбранную строчку. В память можно ввести до 50 строчек.

14 Кнопка изменения ширины зигзага (См. стр. 32, 40, 55)

Чтобы изменить ширину зигзага, нажмите на эту кнопку.

15 Кнопка изменения длины стежка (См. стр. 32, 40, 55)

Чтобы изменить длину стежка, нажмите на кнопку.

16 Кнопка редактирования (См. стр. 82)

Эта кнопка служит для редактирования запрограммированных строчек.

Замена прижимной лапки



ВНИМАНИЕ:

Перед заменой лапки отключите питание машины.

Чтобы отстегнуть лапку:

Поднимите иглу в наивысшее положение и поднимите рычаг прижимной лапки.

Нажмите на красную кнопку позади держателя лапки.

Прижимная лапка отскочит.

- 1 Красная кнопка
- 2 Прижимная лапка

ПРИМЕЧАНИЕ:

Если нажать на красную кнопку мешает устройство верхнего транспортера, снимите это устройство.

- 3 Устройство верхнего транспортера

Чтобы пристегнуть лапку:

Расположите выбранную прижимную лапку так, чтобы стержень лапки находился прямо под выемкой держателя.

Опустите держатель лапки и пристегните лапку.

На каждой лапке указана буква для легкой ее идентификации.

- 4 Выемка
- 5 Прижимная лапка
- 6 Буква для идентификации

Установка держателя лапки



ВНИМАНИЕ:

Перед заменой держателя прижимной лапки отключите питание.

Чтобы снять держатель:

Поднимите прижимной стержень и ослабьте винт отверткой против часовой стрелки. Снимите держатель.

- 1 Винт
- 2 Держатель лапки

Чтобы установить держатель:

Сопоставьте отверстие держателя лапки с отверстием в прижимном стержне. Вставьте в отверстие винт.

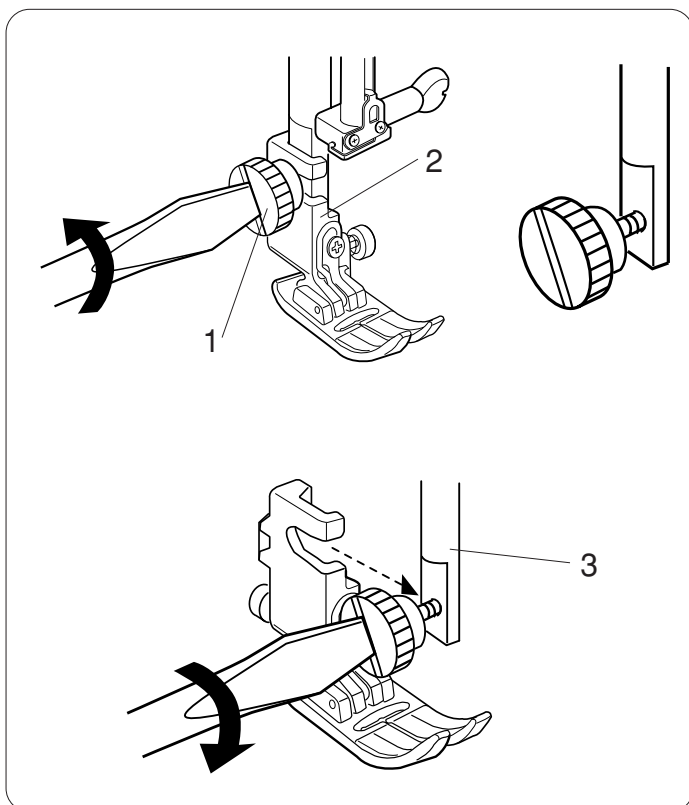
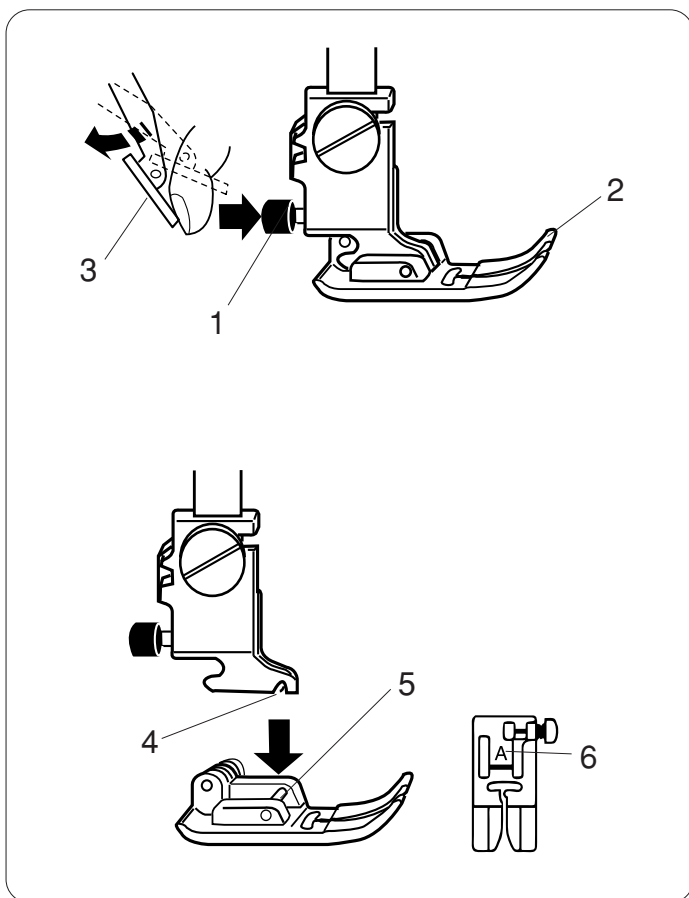
Затяните винт отверткой по часовой стрелке.

- 3 Прижимной стержень

После установки держателя лапки вставьте иглу в машину.

ПРИМЕЧАНИЕ:

Если трудно подобраться к винту, опустите прижимную лапку.



Установка устройства верхнего транспортера



ВНИМАНИЕ:

Перед заменой лапки отключите питание машины.

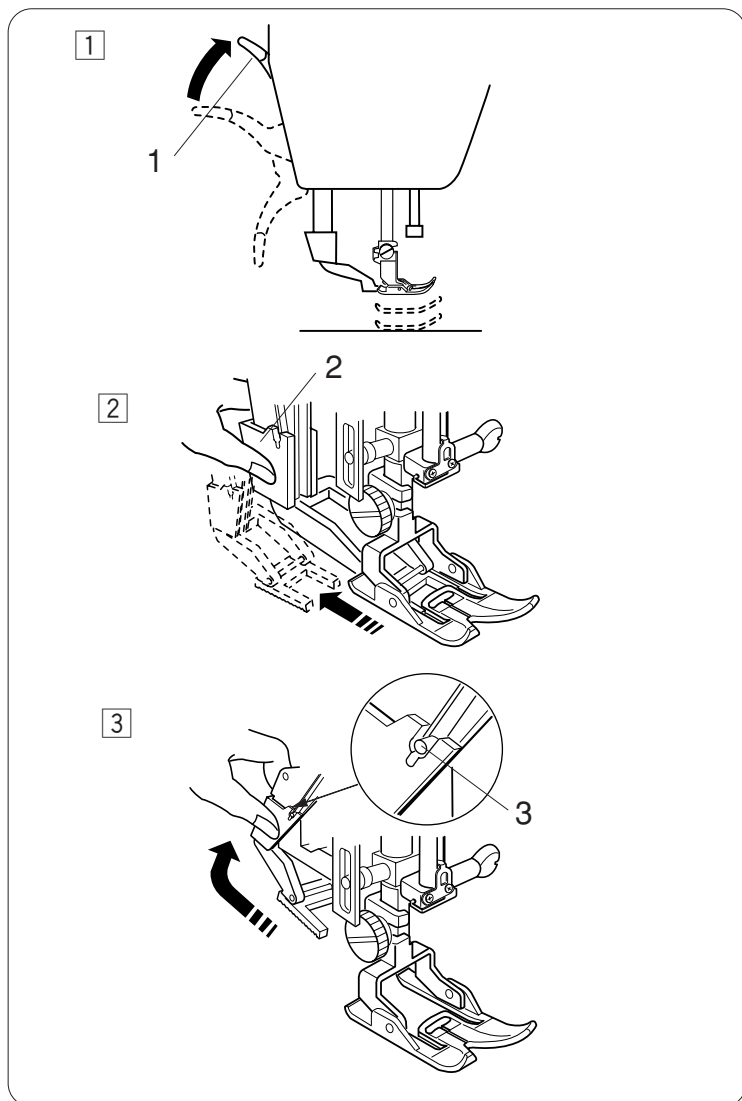
Устанавливайте лапку верхнего транспортера для работы с устройством верхнего транспортера.

Как установить лапку верхнего транспортера

- 1 Снимите иглу и ослабьте винт при помощи отвертки.
1 Винт
- 2 Поднимите прижимную лапку и ослабьте винт, чтобы снять держатель лапки.
2 Держатель лапки
- 3 Установите лапку верхнего транспортера на лапочник и слегка затяните винт. Опустите прижимную лапку и крепко затяните винт отверткой.
3 Лапка верхнего транспортера
4 Лапочник

Как установить устройство верхнего транспортера

- 1 Поднимите рычаг прижимной лапки в самое верхнее положение.
1 Самое верхнее положение
- 2 Удерживая устройство верхнего транспортера, медленно опустите его.
2 Устройство верхнего транспортера
- 3 Подведите устройство верхнего транспортера вперед под лапку и пристегните его к лапке.

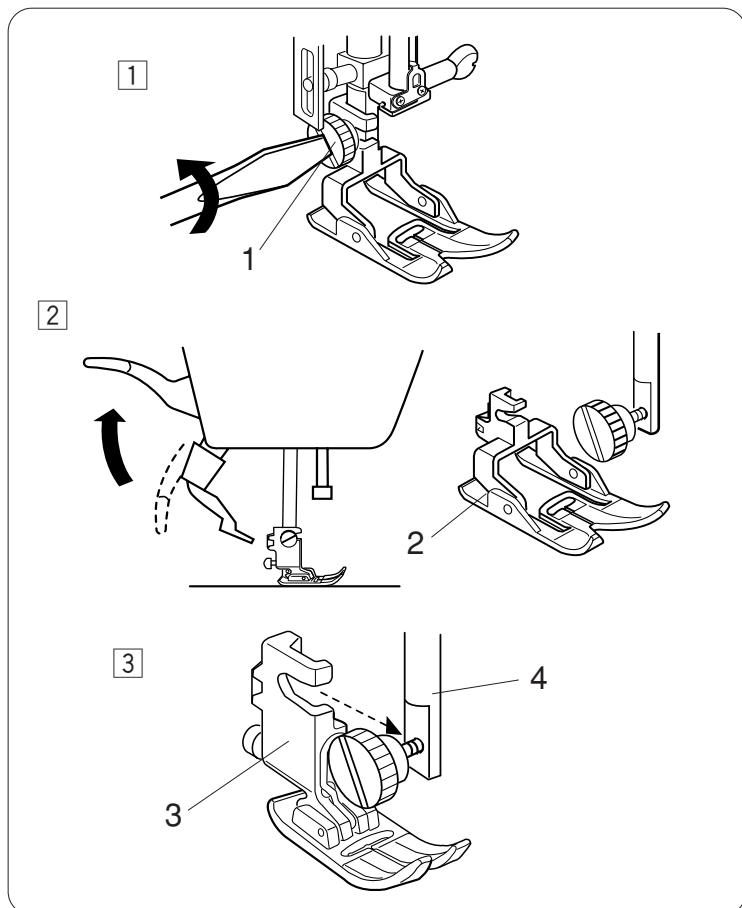


Отключение устройства верхнего транспортера

- 1 Поднимите рычаг прижимной лапки в наивысшее положение.
1 Наивысшее положение

- 2 Потяните вниз устройство верхнего транспортера и отсоедините его от лапки. Отведите устройство верхнего транспортера назад.
2 Устройство верхнего транспортера

- 3 Отведите устройство вверх, зафиксируйте его при помощи шпильки.
3 Шпилька

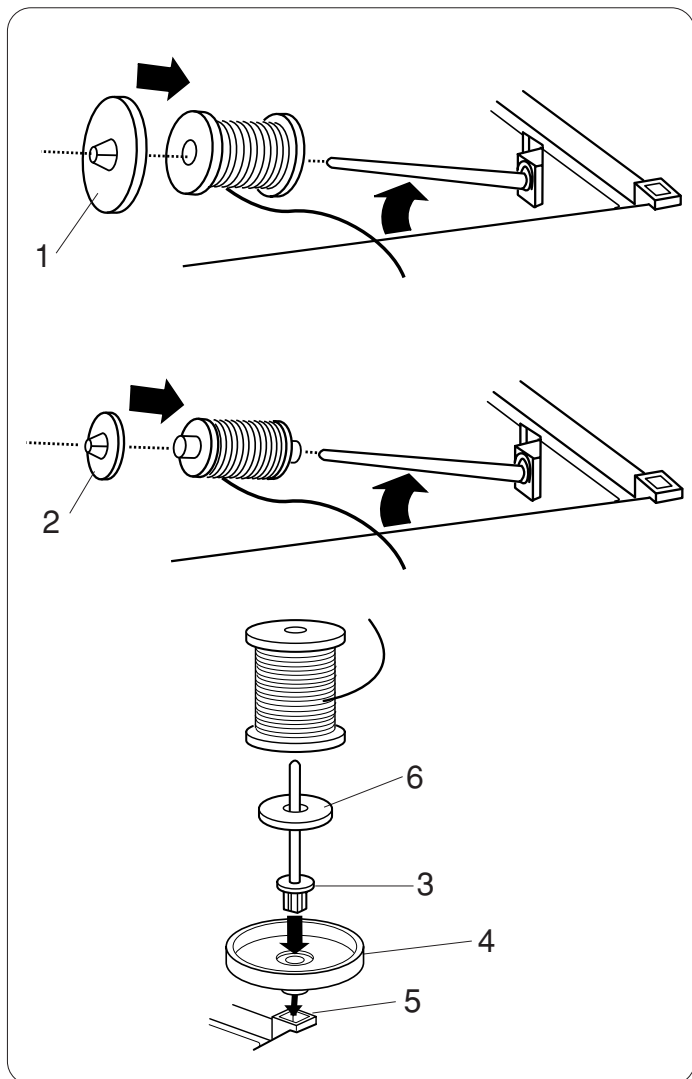


Снятие устройства верхнего транспортера

- 1 Ослабьте фиксирующий винт при помощи отвертки.
1 Фиксирующий винт

- 2 Поднимите прижимную лапку и ослабьте фиксирующий винт, чтобы снять устройство верхнего транспортера.
2 Устройство верхнего транспортера

- 3 Установите держатель лапки на лапочник и слегка затяните винт крепления. Опустите прижимную лапку и отверткой крепко затяните винт крепления.
3 Держатель лапки
4 Лапочник



Установка катушки ниток

Поднимите катушечный стержень.
Установите катушку с ниткой на катушечный стержень.
Разматывайте нитку в направлении, показанном на рисунке. Сверху наденьте большой держатель и плотно зафиксируйте его на катушке.

1 Большой держатель катушки

ПРИМЕЧАНИЕ:

Используйте малый держатель катушек для фиксации узких и маленьких катушек с нитками.

2 Малый держатель катушки

Дополнительный катушечный стержень

Дополнительный катушечный стержень используется для намотки нитки на шпульку, не вытаскивая рабочую нить из машины.

Установите дополнительный катушечный стержень в держатель стержня, а затем в предназначенное отверстие позади горизонтального катушечного стержня.

На стержень наденьте фетровую прокладку, затем поставьте сверху катушку как показано на рисунке.

3 Дополнительный катушечный стержень

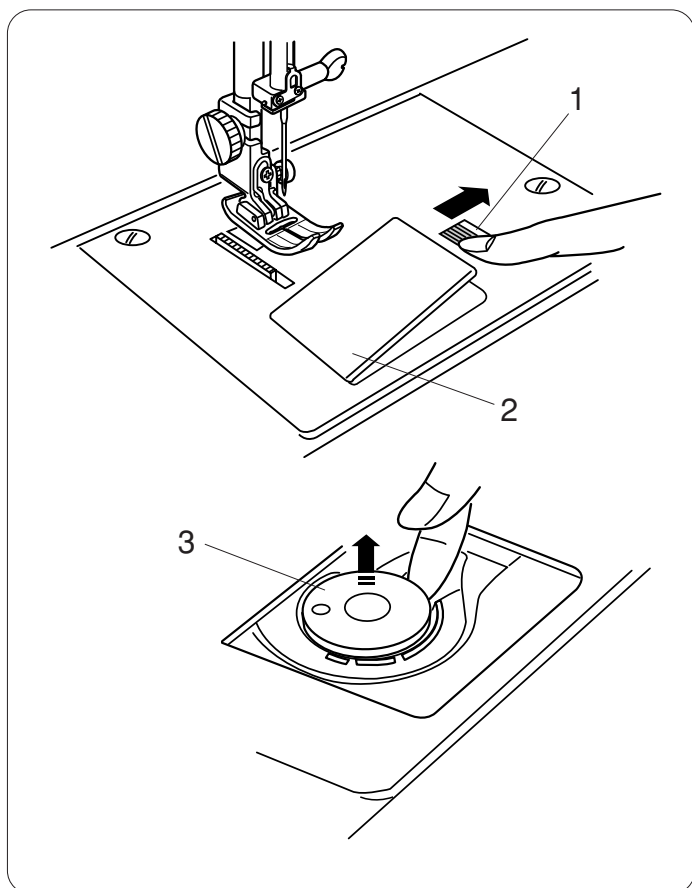
4 Держатель стержня

5 Отверстие для дополнительного катушечного стержня.

6 Фетровая прокладка

ПРИМЕЧАНИЕ:

Дополнительный катушечный стержень также используется при работе с двойной иглой.



Удаление шпульки

Отодвиньте кнопку освобождения челночной пластины вправо и снимите челночную пластину.

1 Кнопка освобождения челночной пластины

2 Челночная пластина

Вытащите шпульку из шпулдержателя.

3 Шпулька

ПРИМЕЧАНИЕ:

Используйте пластиковые шпульки Janome для машин с горизонтальным челноком (с отметкой «J»). Использование других шпулек может стать причиной неаккуратной строчки или повреждения шпулдержателя.

Намотка шпульки

- 1 Вытяните нить с катушки.
Удерживая нить двумя руками, пропустите ее в прорезь направителя.
1 Прорезь направителя

- 2 Вытяните нить влево и вперед, вокруг нитенаправителя. Проведите нить назад и вправо, снизу под нитенаправительной пластиной. Удерживая нить двумя руками, отведите ее вправо.
2 Нитенаправитель
3 Нитенаправительная пластина.

- 3 Пропустите нить сквозь отверстие в шпулке изнутри наружу. Наденьте шпульку на шпindel моталки. Надавите и отодвиньте стопор моталки вправо
4 Отверстие

- 4 Удерживая свободный конец нити в руке, нажмите на кнопку намотки шпульки. Остановите машину после нескольких оборотов и обрежьте свободный конец нитки близко к шпулке.

ПРИМЕЧАНИЕ:

Установите регулятор контроля скорости на самое большее значение.

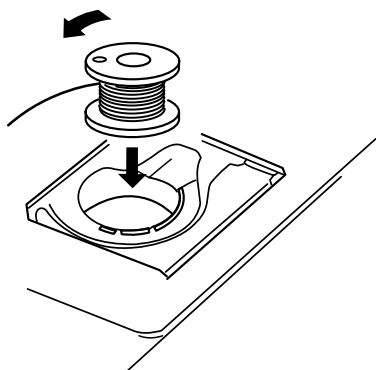
- 5 Снова нажмите на кнопку намотки шпульки. Когда шпулька будет полностью намотана, машина остановится автоматически. Верните шпindel моталки в первоначальное положение. Снимите шпульку и обрежьте нить нитеобрезателем.
5 Нитеобрезатель

ПРИМЕЧАНИЕ:

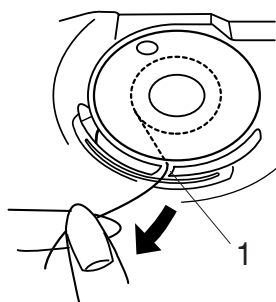
В целях безопасности машина автоматически остановится через 2 минуты непрерывной намотки шпульки.

Установка шпульки

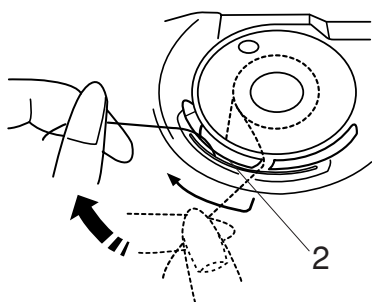
1



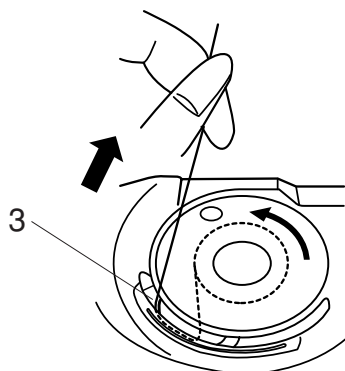
2



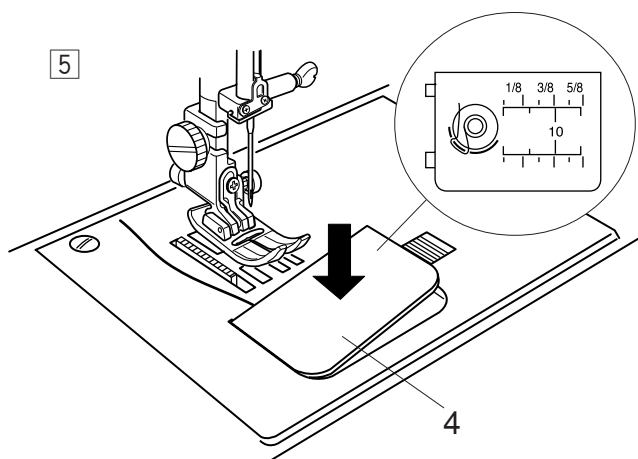
3



4



5



1 Поместите шпульку в шпуледержатель, отматывая нить против часовой стрелки.

2 Пропустите нить в паз в передней части шпуледержателя.

1 Паз в передней части шпуледержателя

3 Оттяните нить влево и пропустите ее между пружинами натяжения.

2 Пружины натяжения

4 Продолжайте осторожно вытягивать нить, пока она не соскользнет в боковой паз.

3 Боковой паз

5 Вытяните около 10см нити назад. Закройте челночную пластину.

4 Челночная пластина

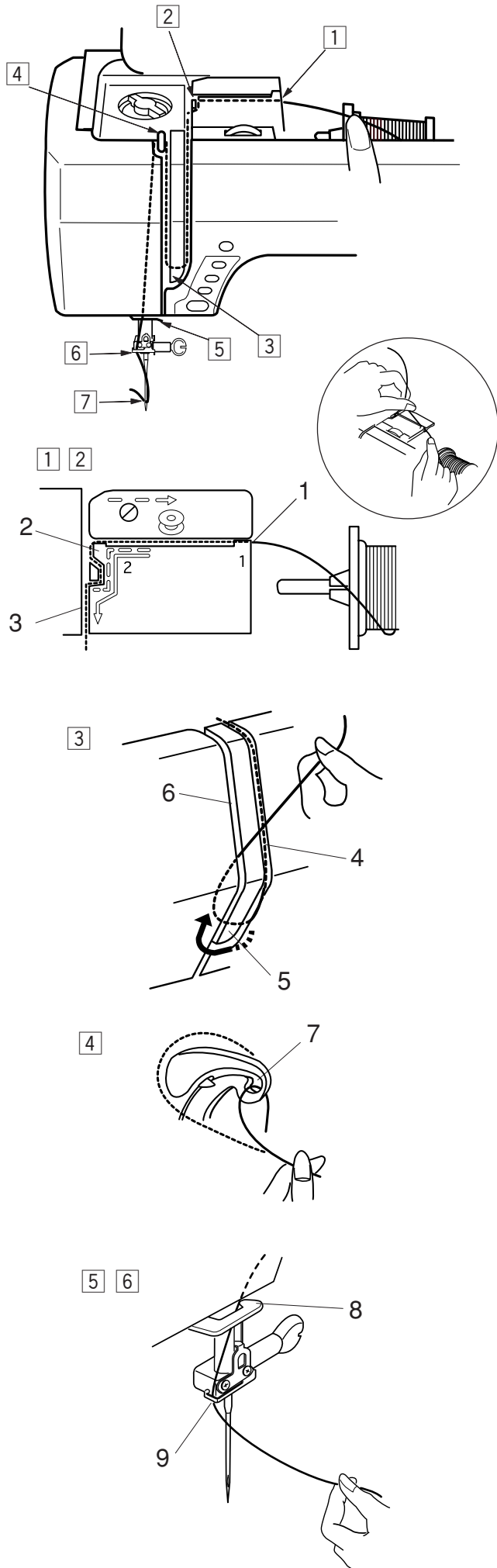
ПРИМЕЧАНИЕ:

Проверьте, правильно ли вы вдели нить, сравнивая с подсказкой на пластине.

Заправка нити в машину

Поднимите прижимную лапку. Дважды нажмите на клавишу подъема/опускания иглы и поднимите иглу вверх. Отключите питание машины.

Проведите нить по всем отметкам от [1] до [7].



[1] Удерживая нить двумя руками, пропустите ее в прорезь направлятеля.
1 Прорезь направлятеля

[2] Проведите ее влево и вокруг угла направлятеля по направлению к себе. Вытяните нить вдоль всего канала.
2 Угол направлятеля
3 Канал

[3] Вытяните нить вдоль правого канала и снизу вокруг нитенаправительной пластины. Вытяните нить вверх вдоль левого канала.
4 Правый канал
5 Нитенаправительная пластина
6 Левый канал

[4] Удерживая нить у катушки, натяните нить и отведите ее назад к рычагу нитенаправителя. Вытяните нить вперед и пропустите ее в ушко рычага нитенаправителя.
7 Ушко рычага нитенаправителя

[5] Пропустите нить вниз вдоль левого канала и выведите через нижний нитенаправитель.
8 Нижний нитенаправитель

[6] Пропустите нить позади направлятеля игольного стержня с левой стороны.
9 Нитенаправитель игольного стержня

[7] Заправьте нить в иглу при помощи нитевдевателя (См. следующую страницу).

Автоматический нитевдеватель

ПРИМЕЧАНИЕ:

Нитевдевателем можно пользоваться при работе с иглами от №11 до №16 или с иглами №11 с голубым наконечником (для тонких тканей).
Рекомендуем использовать нитки от №50 до №90.

- 1 Опустите прижимную лапку. Поднимите иглу в наивысшее положение. Отключите питание машины.
Опустите рычаг нитевдевателя вниз насколько возможно. Сквозь игольное ушко пройдет крючок.
1 Рычаг нитевдевателя
2 Крючок

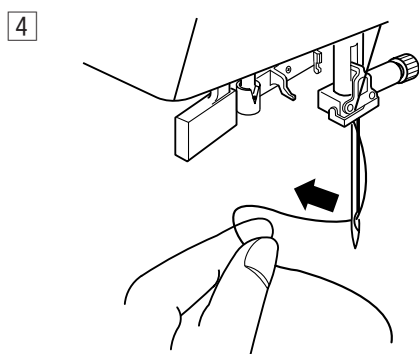
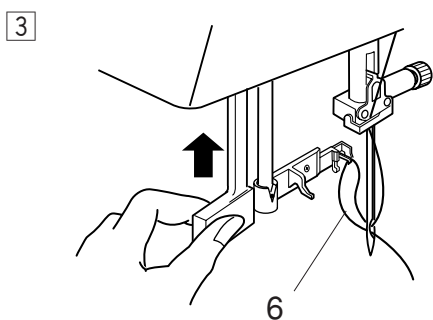
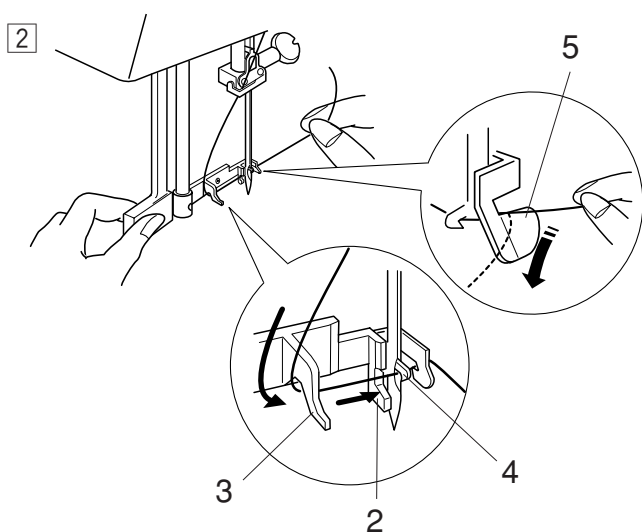
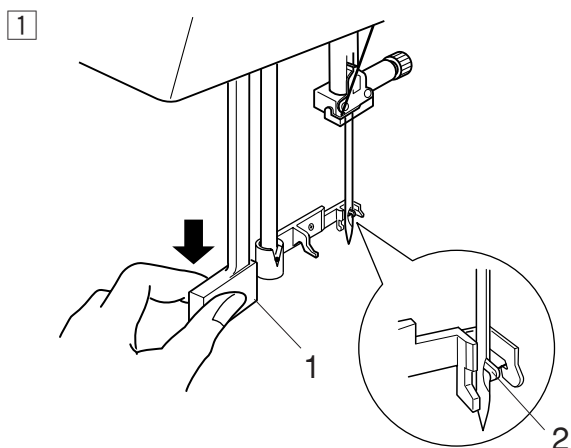
- 2 Проведите нить слева направо, под левым крючком. Далее под правым крючком, но перед иглой так, чтобы металлический крючок, входящий в отверстие иглы, захватил нить и заправил её в иглу.
3 Левый направлятель
4 Крючок
5 Правый направлятель

- 3 Не спеша поднимайте рычаг нитевдевателя, сквозь игольное ушко выйдет петля.
6 Петля

- 4 Снимите петлю с нитевдевателя и вытяните нить сквозь игольное ушко.

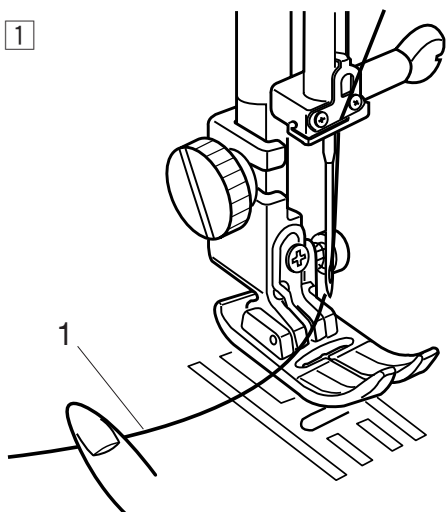
ПРИМЕЧАНИЕ:

Нитевдеватель нельзя использовать при работе с двойной иглой.



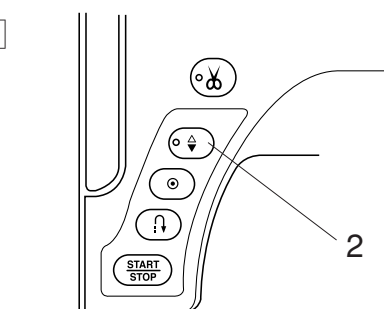
Вытягивание нижней нити

1



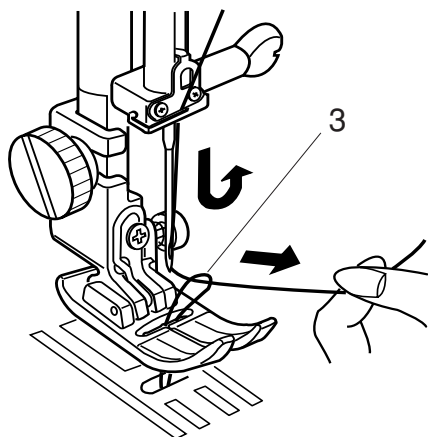
- 1 Поднимите рычаг прижимной лапки.
Придерживайте конец нити пальцем.
1 Игольная нить

2



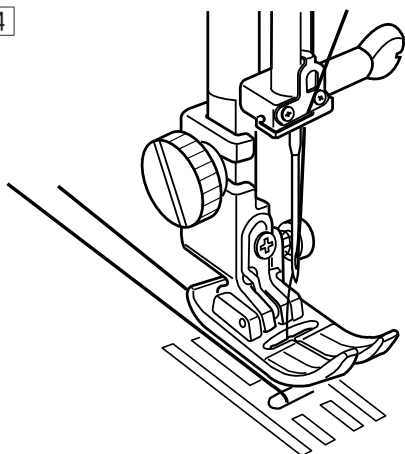
- 2 Дважды нажмите на кнопку подъема/опускания
иглы для подхвата нижней нити.
2 Кнопка подъема/опускания иглы

3



- 3 Потяните вверх за игольную нить и вытяните петлю
нижней нити.
3 Петля нижней нити

4



- 4 Вытяните по 10см обеих нитей и отведите их назад
под прижимную лапку.

Смена игл



ВНИМАНИЕ:

Никогда не забывайте отключать питание машины и вытаскивать вилку из розетки перед заменой игл.

Нажмите на кнопку подъема/опускания иглы и поднимите иглу вверх. Опустите прижимную лапку. Отключите питание.

Ослабьте винт игольного стержня, повернув его против часовой стрелки.

Вытащите иглу из зажима.

1 Винт игольного стержня

Вставьте новую иглу в зажим плоской стороной от себя. Вставляя иглу, подтолкните ее как можно выше до стопора и затяните винт отверткой.

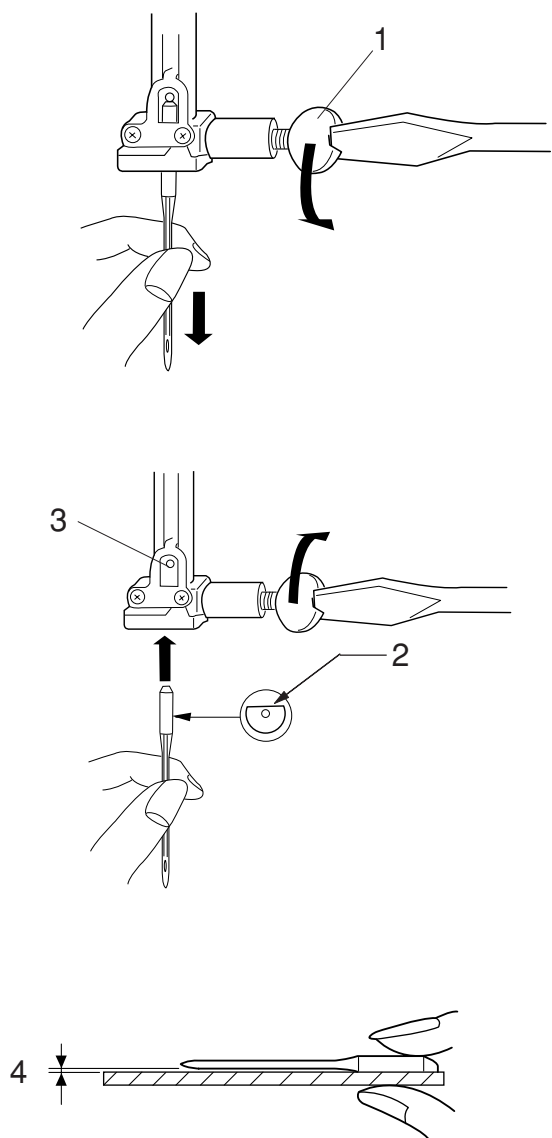
2 Плоская сторона

3 Стопор

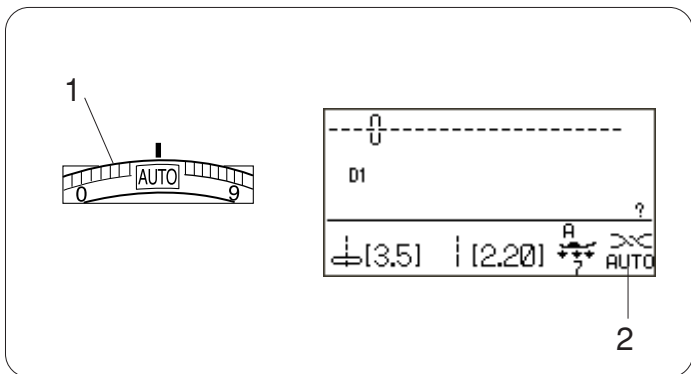
Чтобы проверить качество иглы, положите ее плоской стороной на ровную поверхность (игольную пластину, стекло и т.д.). Зазор между иглой и плоской поверхностью должен быть одинаковым.

Никогда не используйте тупые иглы.

4 Зазор



	Ткань	Нитки	Размер иглы
Легкие ткани	Батист Жоржет Трико Шерсть Полиэстер	Шелк №80–100 Хлопок №80–100 Синтетическая нить №80–100	№9/65–11/75
Средние ткани	Хлопок Полиэстер Тонкий трикотаж Шерсть	Шелк №50 Хлопок №60–80 Синтетика №50–80 Хлопок №50	№11/75–№14/90 №14/90
Тяжелые ткани	Джинса Джерси Пальтовая Драпировочная	Шелк №50 Хлопок №40–50 Синтетика №40–50 Шелк №30 Хлопок №50	№14/90–16/100 №16/100



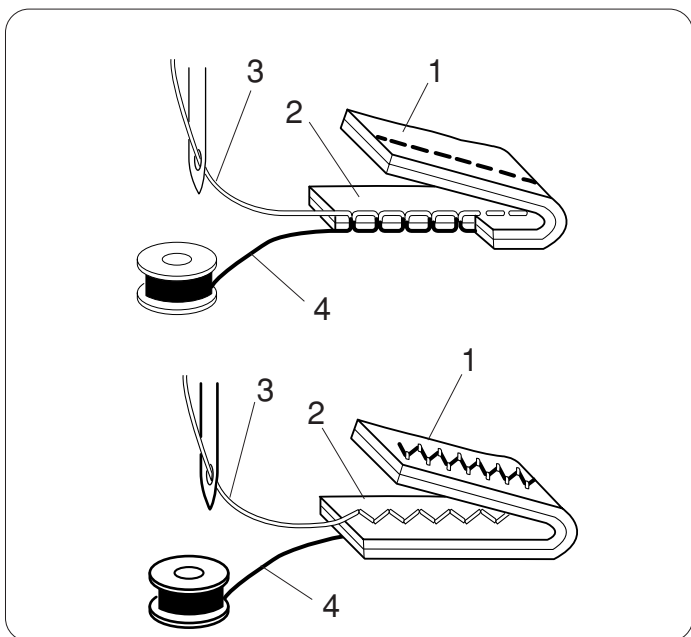
Сбалансированное натяжение нити

Автоматическое натяжение

Для обычной работы устанавливайте регулятор натяжения на AUTO, который удовлетворяет различным условиям шитья.

Рекомендуемые установки натяжения для выбранной строчки указываются на экране.

- 1 Регулятор натяжения нити
- 2 Рекомендуемые установки натяжения



Сбалансированное натяжение игольной нити

У идеального прямого стежка верхняя и нижняя нити пересекаются по середине двух слоев ткани.

При правильном зигзаге игольная нить слегка показывается на изнаночной стороне ткани.

- 1 Изнаночная сторона ткани
- 2 Лицевая сторона ткани
- 3 Игольная нить
- 4 Шпульная нить

Изменение натяжения нити вручную

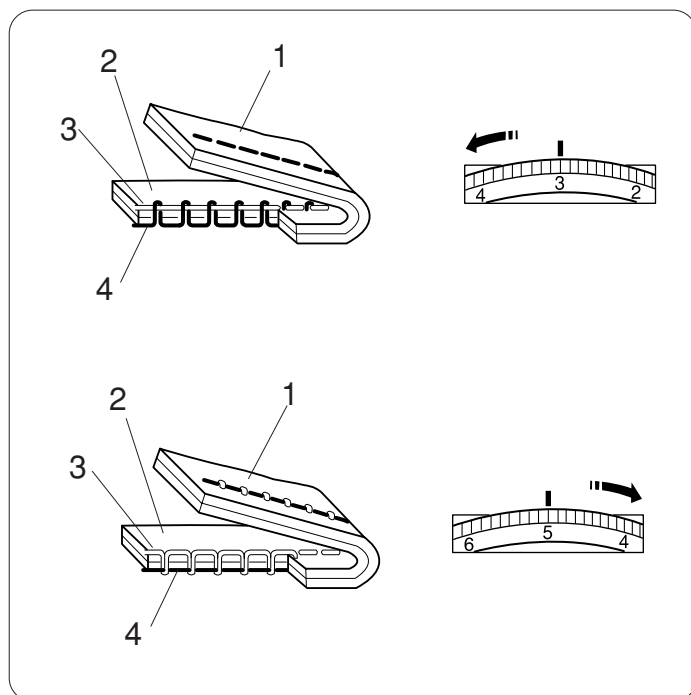
Если на экране машины рекомендуется натяжение, отличное от AUTO, его следует установить вручную.

Иногда необходимо изменить натяжение вручную из-за различных условий шитья, таких как тип ткани или количество обрабатываемых слоев.

Если игольная нить слишком натянута, тогда шпульная нить будет видна на лицевой стороне ткани.

- 1 Изнаночная сторона ткани
- 2 Лицевая сторона ткани
- 3 Игольная нить
- 4 Шпульная нить

Поверните регулятор в направлении меньшей цифры и ослабьте натяжение верхней нити.



Если игольная нить ослабла, то на изнаночной стороне появятся петли.

- 1 Изнаночная сторона ткани
- 2 Лицевая сторона ткани
- 3 Игольная нить
- 4 Шпульная нить

Поверните регулятор в направлении большей цифры и увеличьте натяжение нижней нити.

Регулировка давления лапки

Давление лапки на ткань можно изменить при помощи регулятора давления, расположенного под верхней крышкой.

Регулятор имеет 7 положений от 1 до 7. При обычном шитье устанавливайте «7» у установочной отметки.

- 1 Регулятор давления лапки
- 2 Установочная отметка

При работе с аппликацией, синтетическими и эластичными тканями давление лапки необходимо уменьшать.

Чтобы уменьшить давление, установите регулятор на меньшее значение.

Рекомендуемая установка давления лапки для каждой выбранной строчки будет указана на экране.

Например, установить регулятор на 5 для работы со строчками фамильных стежков с 98 по 108.

Установите 4 при работе со строчками для аппликаций.

- 3 Рекомендуемое натяжение

Отключение транспортера ткани

Транспортер ткани можно отключить для наметки, пришивания пуговиц свободного квилтинга и т.д.

Передвиньте рычаг транспортера на себя и отключите его.

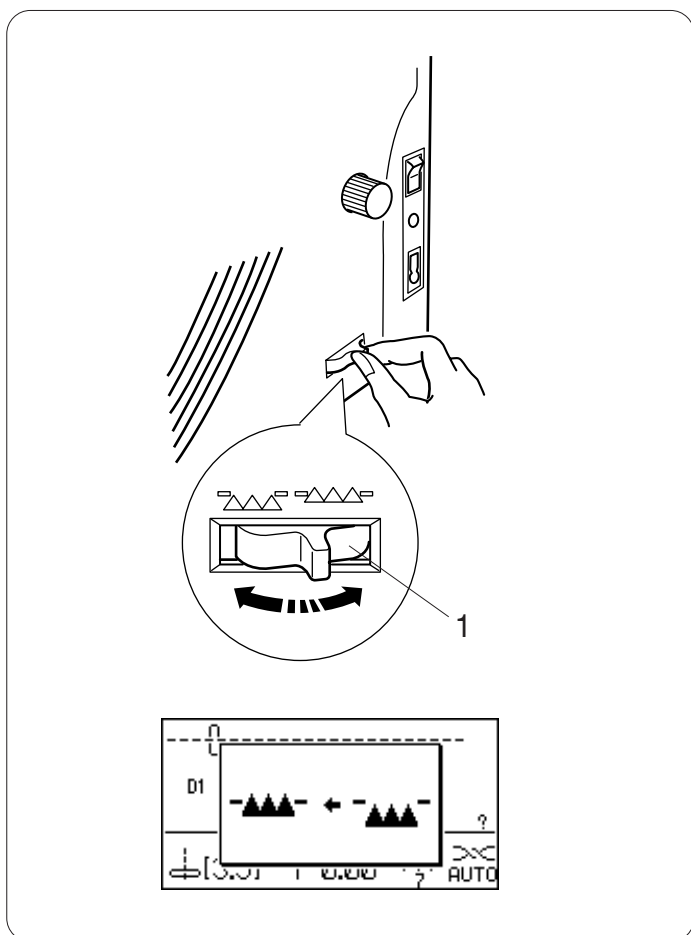
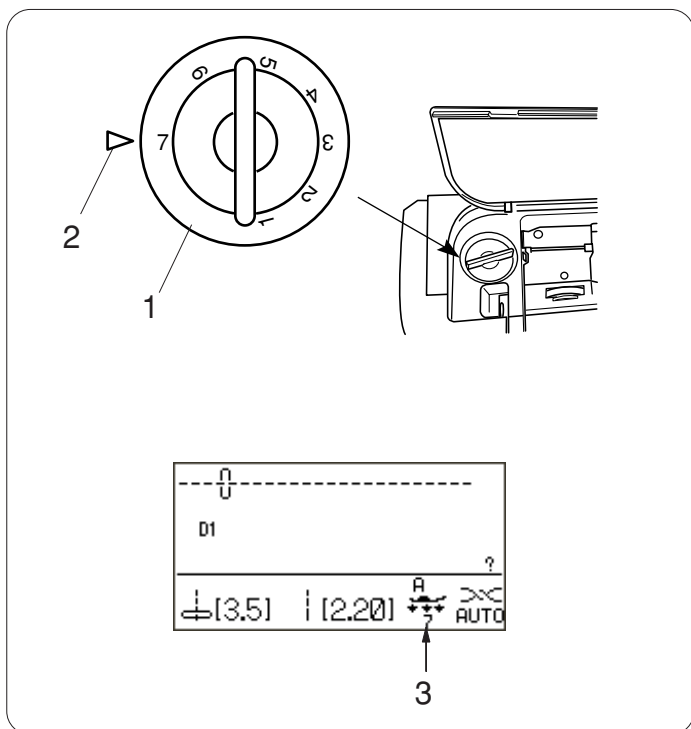
- 1 Рычаг транспортера ткани

Передвиньте рычаг транспортера от себя, транспортер подачи ткани вернется в первоначальное положение, в котором он был до включения машины.

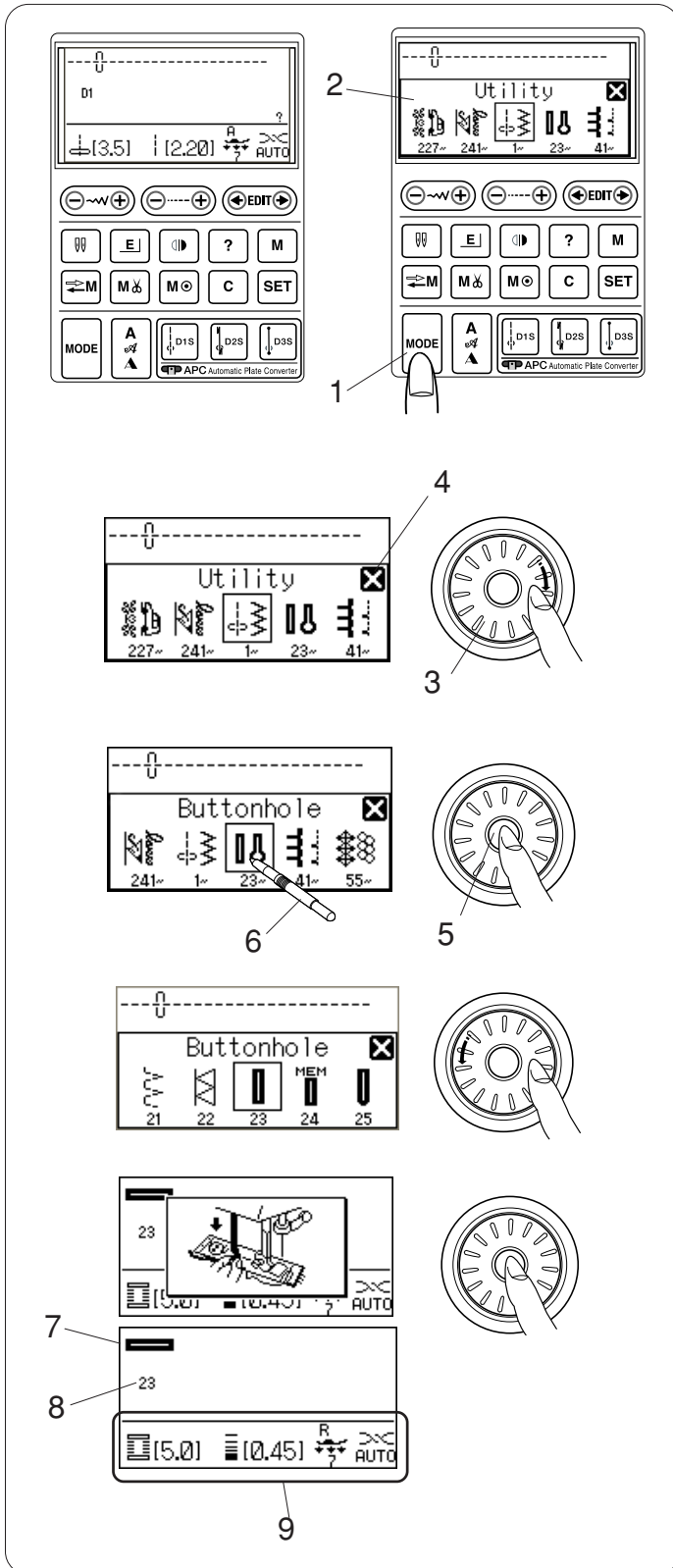
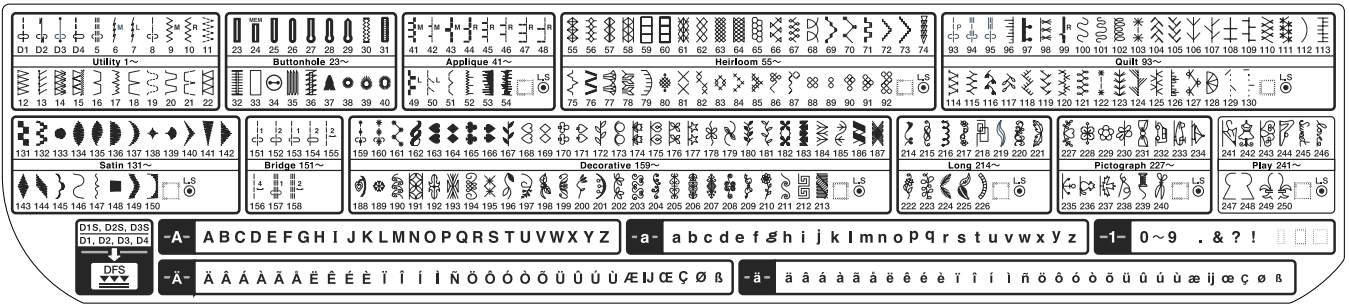
ПРИМЕЧАНИЕ:

Если машина начинает работать при отключенном транспортере подачи ткани, на ЖК дисплее появится надпись.

Машина не будет работать с отключенным транспортером подачи ткани при выборе строчек 23-33, 35-40 и монограмм.



Выбор строчек



Строчки машины разделены на 11 групп.

Чтобы выбрать желаемую строчку, посмотрите в схему на верхней крышке для определения группы и номера строчки.

При включении питания на ЖК дисплее будет определяться прямая строчка D1.

Нажмите кнопку режима, откроется окно выбора группы.

- 1 Кнопка режима
- 2 Окно выбора группы

Поверните джойстик по часовой или против часовой стрелки для пролистывания групп.

- 3 Джойстик

ПРИМЕЧАНИЕ:

Чтобы закрыть окно выбора групп, стилусом нажмите на крестик в углу.

- 4 Крестик

Нажмите на кнопку подтверждения в центре джойстика для выбора группы, представленной в рамке, или стилусом нажмите на иконку с желаемой группой.

- 5 Кнопка подтверждения
- 6 Стилус

Откроется окно выбора строчки.

Поверните джойстик и нажмите кнопку подтверждения или нажмите на изображение строчки, чтобы выбрать ее.

На экране появится номер строчки и изображение стежка вместе с необходимой информацией, такой как ширина и длина стежка, рекомендуемая лапка, установка давления лапки на ткань и натяжения.

- 7 Изображение строчки
- 8 Номер строчки
- 9 Информация

ПРИМЕЧАНИЕ:

При выборе определенной строчки информация в окне будет даваться кратко.



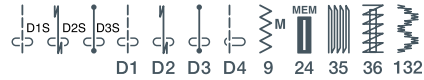
ВНИМАНИЕ:

Не нажимайте и не дотрагивайтесь до поверхности ЖК экрана твердыми предметами – карандашами, отвертками и подобными предметами.

Используйте для этого только стилус.

Кнопка помощи

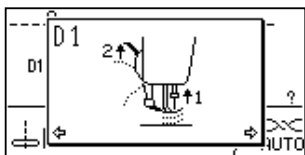
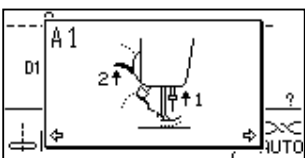
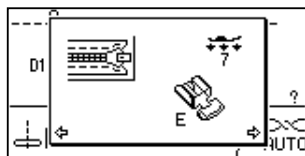
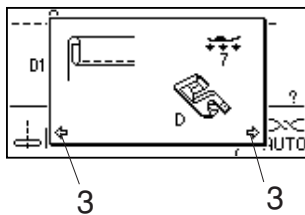
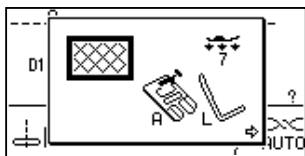
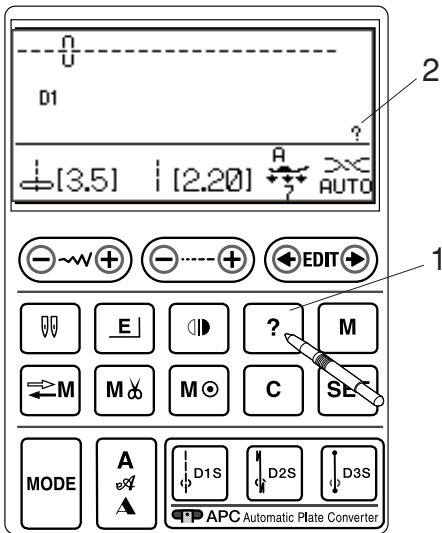
При нажатии на эту кнопку на дисплее появятся альтернативные варианты применения и информация к выбранным строчкам:



1 Кнопка помощи

При выборе одной из приведенных вверху строчек ниже появится значок «?».

2 Значок «?»



Пример: если выбрана строчка D1

Каждый раз при нажатии на кнопку помощи на экране будет появляться следующее:

На первой странице будет показана лапка А для зигзага и направитель для квилтинга.

На второй странице будет показана лапка D для роликового шва.

ПРИМЕЧАНИЕ:

Стрелки на странице означают, что есть предыдущая и следующая страницы.

3 Стрелка

На третьей странице показана лапка E для пришивания молнии.

Страницы с A1 до A6 и с D1 до D6 демонстрируют пошаговые инструкции как подключить и отключить устройство верхнего транспортера.

ПРИМЕЧАНИЯ:

Используйте джойстик для прокрутки страниц. Чтобы закрыть окно помощи, нажмите на кнопку помощи еще раз или нажмите на кнопку очистки.

Установки пользователя

Можно создать установки машины в соответствии со своими желаниями.

Нажмите на кнопку установок, на экране откроется окно установок машины.

- 1 Кнопка установок
- 2 Окно установок машины

Чтобы закрыть окно установок, нажмите на отметку с крестиком.

- 3 Отметка с крестиком

Поворачивайте джойстик для выбора необходимых установок и нажимайте кнопку подтверждения.

Яркость экрана

Яркость экрана можно менять от 0 до 20.
Первоначальная установка яркости экрана – 10.

Джойстиком измените яркость экрана.
Нажмите кнопку подтверждения для регистрации новой установки.

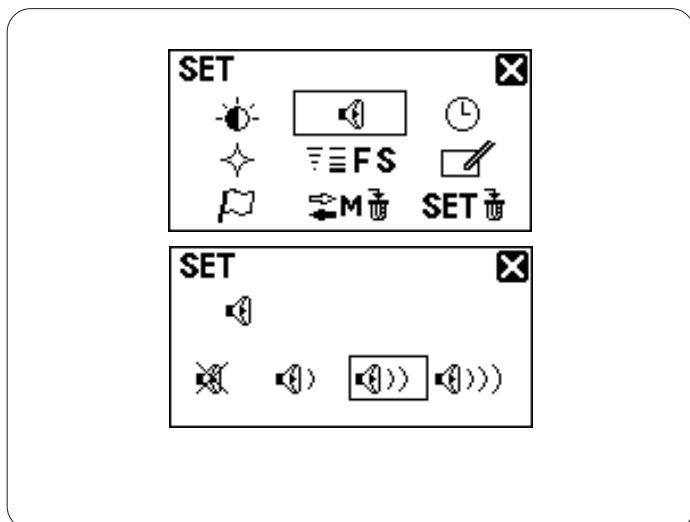
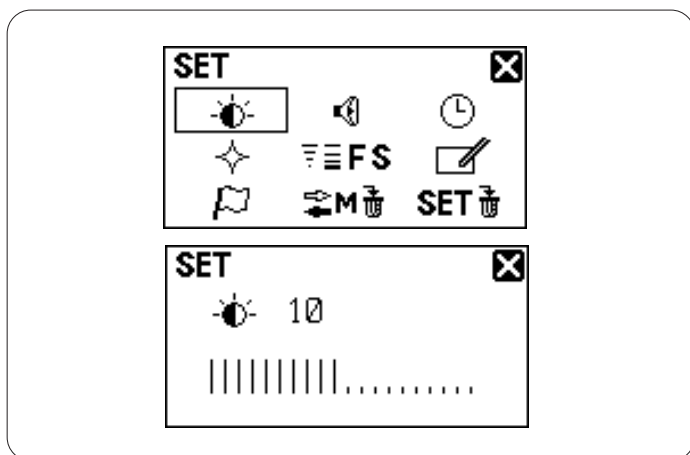
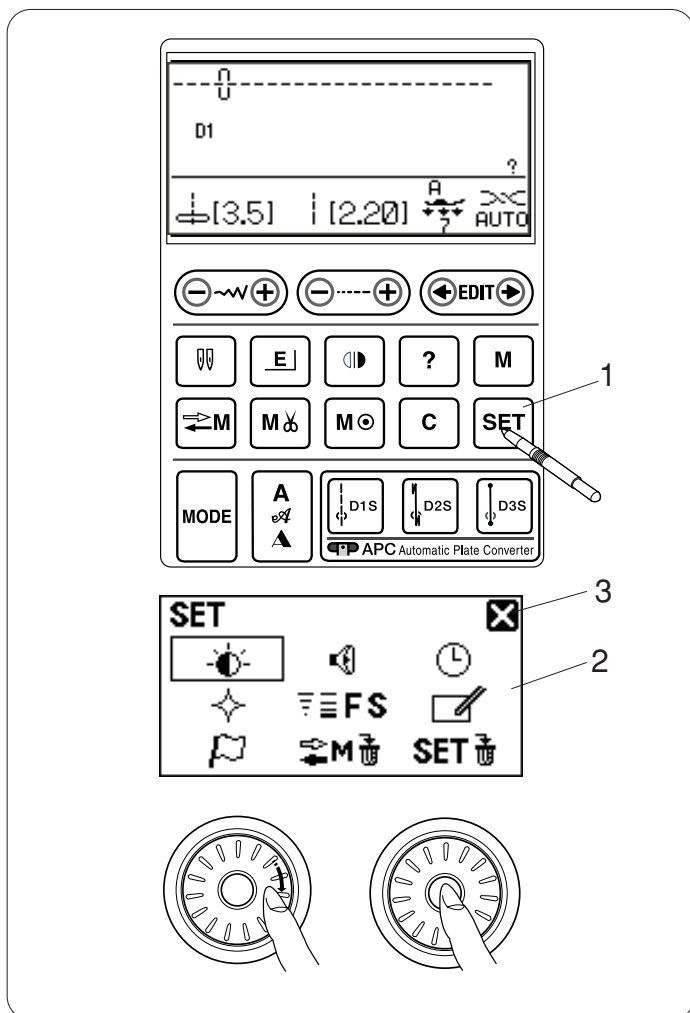
Звук

Уровень звука можно изменить, а также убрать его полностью.

Джойстиком установите желаемый уровень звука: беззвучный, нормальный или громкий.
Также желаемый уровень звука можно выбрать, нажав стилусом на символ уровня звука.
Нажмите кнопку подтверждения для регистрации новой установки.

ПРИМЕЧАНИЕ:

Символы и установки также можно выбирать, нажимая на соответствующие изображения на ЖК дисплее.



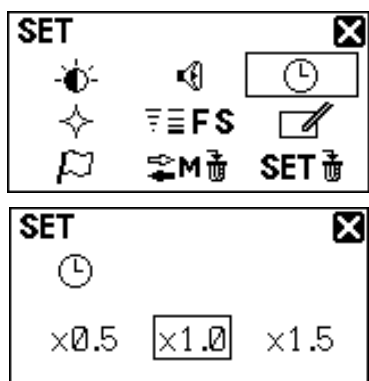
Время демонстрации дополнительного окна

Дополнительное окно появляется при выборе определенных строчек, например, петель. Можно изменить длительность демонстрации дополнительного окна.

Поверните джойстик и выберите x0.5 (1 секунда), x1.0 (2 секунды) или x1.5 (3 секунды).

Первоначальная установка – x1.0 (2 секунды).

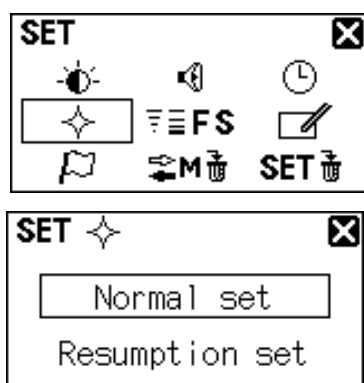
Нажмите кнопку подтверждения для регистрации новой установки.



Вызов последних установок

Последний выбранный образец перед выключением машины может быть вызван из памяти машины снова при включении питания, если нажать на кнопку вызова последних установок.

Поверните джойстик и выберите обычный режим или режим вызова последних установок.

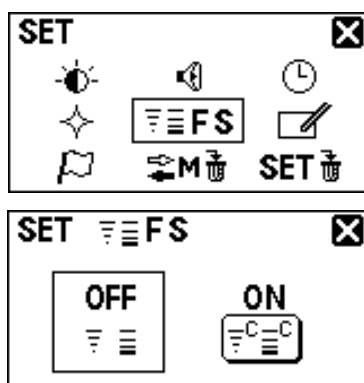


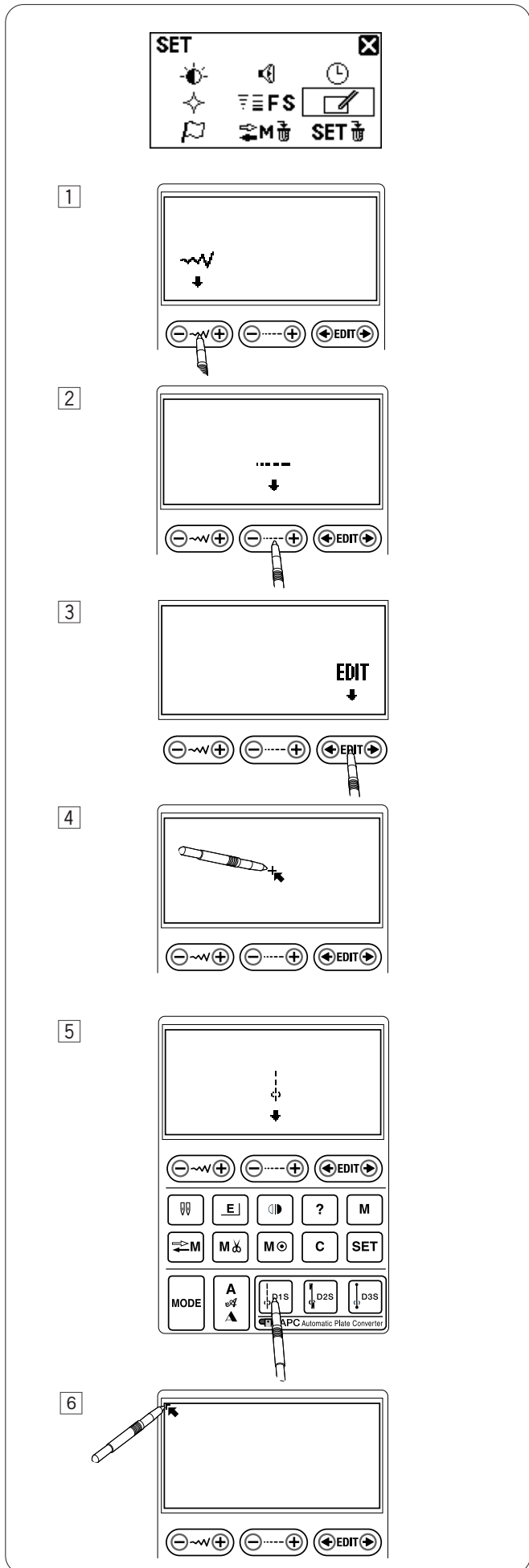
Настройки любимый стежков

Если хотите сохранить измененные значения длины и ширины для использования в будущем, включите эту опцию.

Поверните джойстик и выберите Вкл. или Выкл.

Нажмите кнопку подтверждения для регистрации новой установки.





Калибровка сенсорного экрана

Если панель с кнопками кажется неверно настроенной, откалибруйте положения кнопок.

- 1 Стилутом нажмите на центр кнопки изменения ширины стежка.
- 2 Стилутом нажмите на центр кнопки изменения длины стежка.
- 3 Стилутом нажмите на центр кнопки редактирования.
- 4 Стилутом нажимайте на знак «+», который будет появляться на экране.
- 5 Стилутом нажмите на центр кнопки D1S.
- 6 Стилутом нажмите на знак «Г», который появляется на экране.

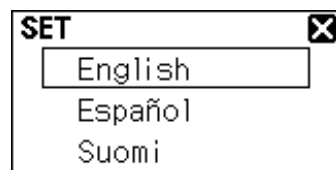
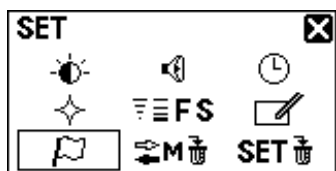
Нажмите кнопку подтверждения для регистрации новой установки.

Выбор языка

Вы можете выбрать один из следующих языков для установки в меню машины.

- 1 Английский
- 2 Испанский
- 3 Финский
- 4 Французский
- 5 Немецкий
- 6 Итальянский
- 7 Датский
- 8 Португальский
- 9 Русский
- 10 Шведский
- 11 Польский

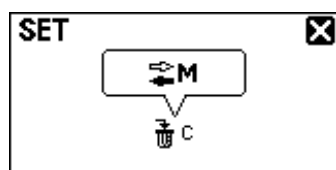
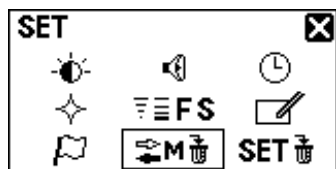
Поверните джойстик для выбора желаемого языка. Нажмите кнопку подтверждения для регистрации новой установки.



Удаление сохраненных комбинаций

Все комбинации строчек, хранящиеся в банке памяти, можно одновременно удалить.

Нажмите и удерживайте кнопку очистки **C** для удаления всех хранящихся комбинаций. Если вы не хотите удалять все комбинации, нажмите на крестик и вернитесь к предыдущему окну.



Возврат всех первоначальных установок

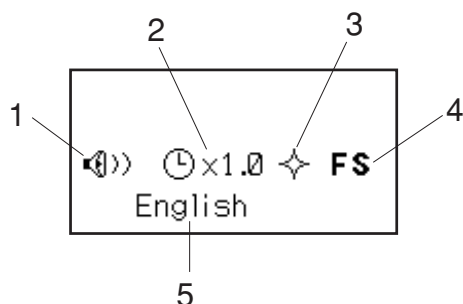
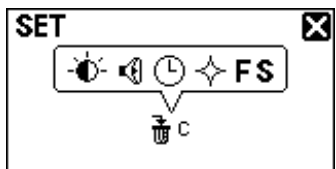
Все установки пользователя можно вернуть к первоначальным (установкам с завода).

Нажмите и удерживайте кнопку очистки для возврата всех установок по умолчанию.

ПРИМЕЧАНИЕ:

Калибровку экрана и выбор языка отменить нельзя.

Если вы не хотите возвращать первоначальные установки, нажмите на крестик и вернитесь к предыдущему окну.



При включении питания откроется окно, демонстрирующее принятые установки пользователя.

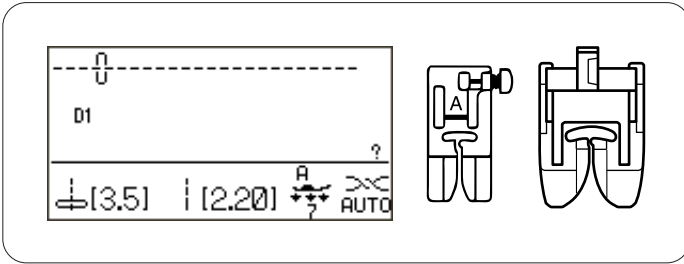
- 1 Звук
- 2 Время демонстрации дополнительного окна
- 3 Установка возврата
- 4 Изменения любимых строчек
- 5 Выбор языка

ОСНОВНЫЕ ШВЕЙНЫЕ ТЕХНИКИ

Прямой стежок

Установки машины:

Строчка:	D 1
Натяжение нити:	AUTO
Прижимная лапка:	A для зигзага или лапка верхнего транспортера AD
Давление лапки:	7

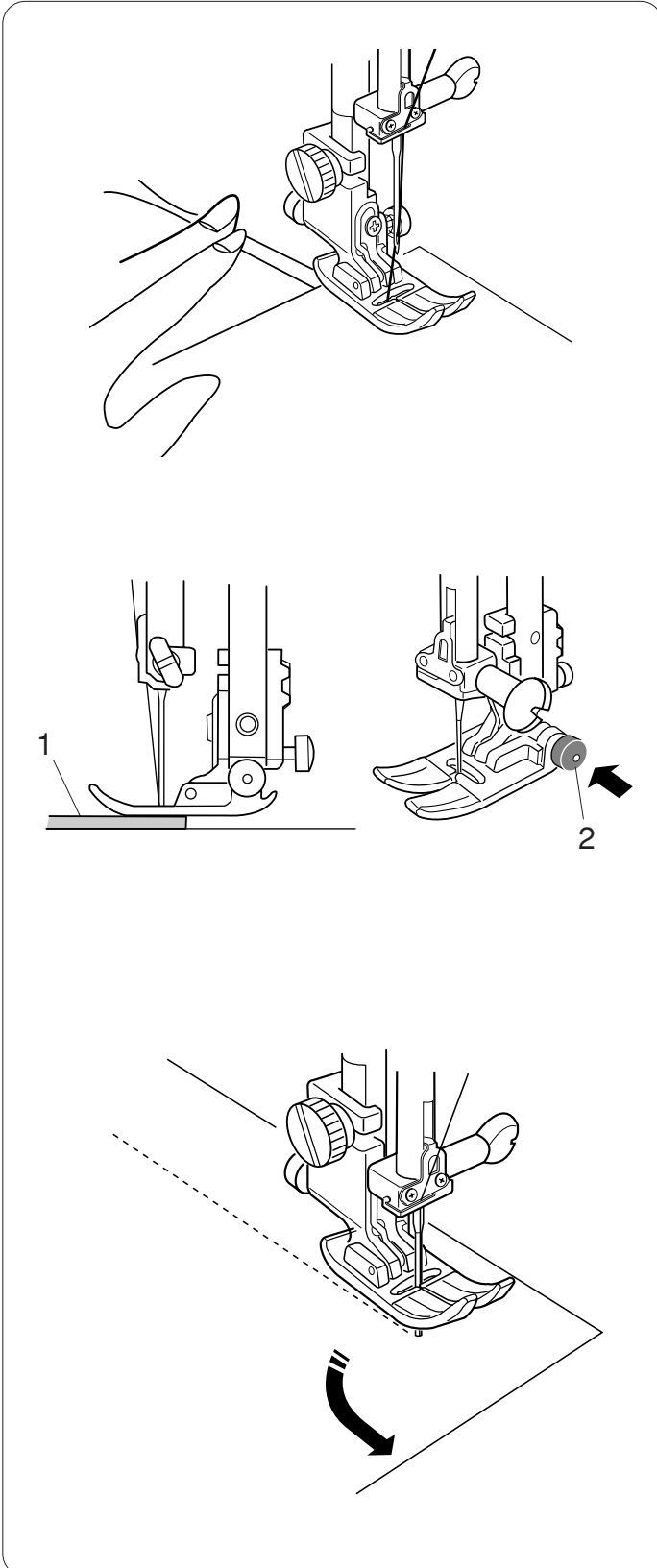


Начало шитья

Поднимите прижимную лапку и расположите ткань рядом с направляющими линиями на игольной пластине. Опустите иглу в точку начала шитья.

Отведите игольную и шпульную нити назад. Опустите прижимную лапку.

Нажмите на ножную педаль или на кнопку Старт/Стоп. Слегка направляйте ткань вдоль направляющих линий.



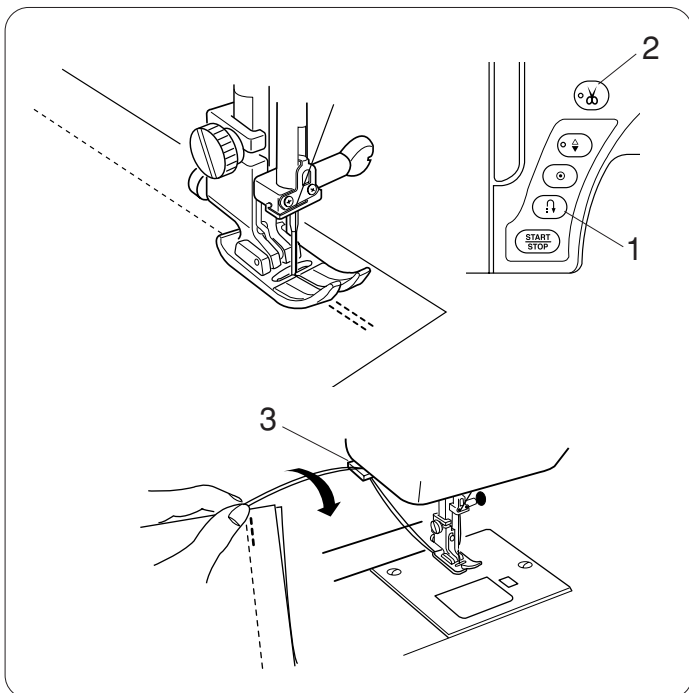
Начало строчки от края толстой ткани

Черная кнопка на лапке для зигзага фиксирует лапку в горизонтальном положении. Это очень полезная функция при начале шитья от края очень толстой ткани или строчки поперек шва. Опустите иглу в ткань в точке начала шитья. Опускайте лапку, одновременно нажимая на черную кнопку. Лапка фиксируется в горизонтальном положении и не соскальзывает.

- 1 Толстая ткань
- 2 Черная кнопка

Смена направления шитья

Остановите машину и опустите иглу в ткань, нажав на кнопку подъема/опускания иглы. Поднимите прижимную лапку. Поверните ткань вокруг иглы и смените направление шитья по желанию. Опустите прижимную лапку и продолжайте шить в другом направлении.



Завершение швов

Для закрепления концов швов нажимайте кнопку обратного хода и прошивайте несколько стежков реверса. Машина будет шить в обратном направлении до тех пор, пока вы будете удерживать кнопку реверса. При шитье стежка Lock-a-Matic (строчка D2/D2S) или закрепочного стежка (строчка D3/D3S) нажмите на кнопку реверса только один раз. Машина сделает закрепочный стежок и автоматически остановится.

1 Кнопка реверса

По окончании шитья нажмите кнопку обрезки нитей.

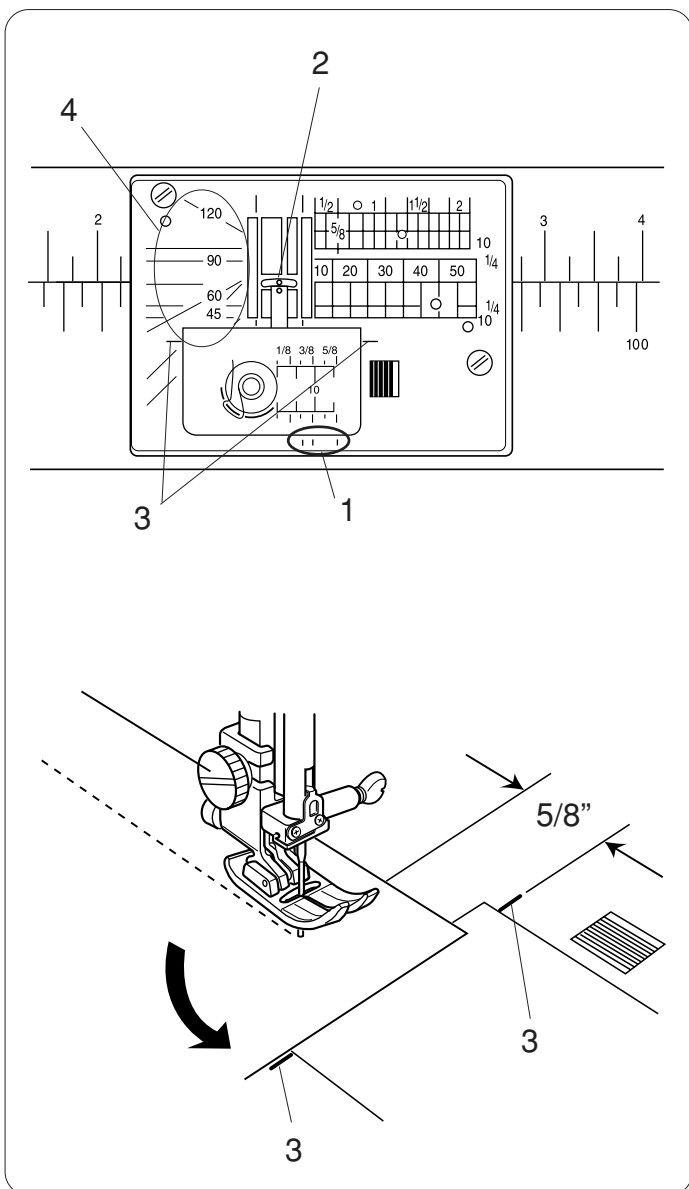
2 Кнопка обрезки нитей

Для начала следующего шва рекомендуется подтянуть вверх шпульную нить и обе нити отвести назад под прижимную лапку.

ПРИМЕЧАНИЕ:

Воспользуйтесь нитеобрезателем на передней панели машины, чтобы отрезать специализированные или толстые нитки №30 или толще.

3 Нитеобрезатель



Направительные линии

Направительные линии нанесены на игольной пластине, свободном рукаве и челночной пластине.

Направительные линии 1/4", 3/8" и 5/8" нанесены перед игольной пластиной.

1 Направительные линии перед игольной пластиной

Цифры на игольной пластине означают расстояние от центрального положения иглы, они даны в мм и дюймах.

2 Центральное положение иглы

Направители для углов очень полезны при работе прямыми углами.

3 Направители для углов

Линии под наклоном удобно использовать при сшивании кусочков пэчворка.

4 Линии под наклоном

Поворотные углы

Чтобы удержать 5/8" припуска на шов, после поворота воспользуйтесь направителем для углов на игольной пластине.

Остановите строчку перед тем, как край ткани достигнет поворотных линий.

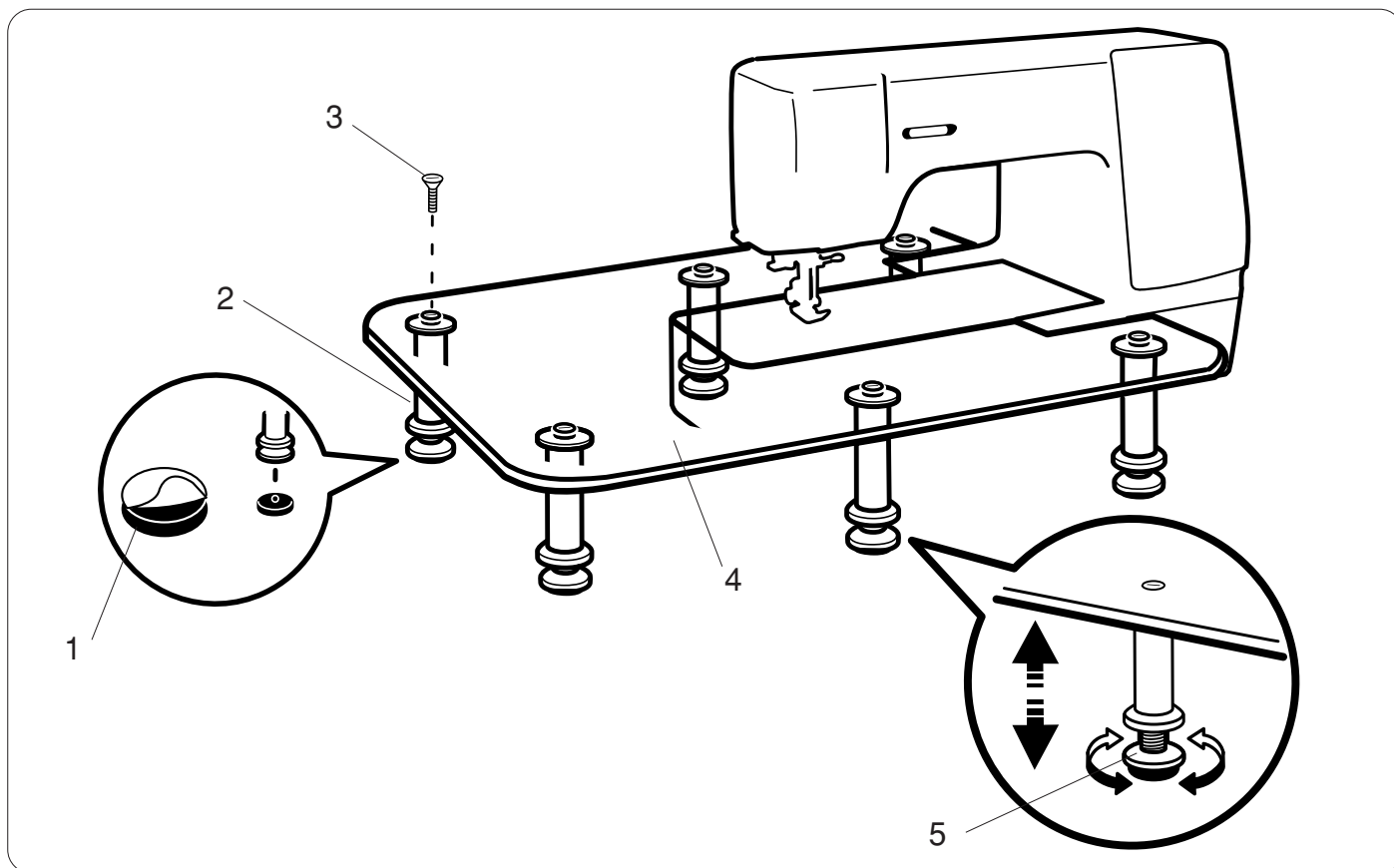
Опустите иглу, нажав на кнопку подъема/опускания иглы.

Поднимите прижимную лапку и поверните ткань на 90 градусов.

Опустите прижимную лапку и начинайте строчку в новом направлении.

3 Направители для углов

Сборка широкого рабочего стола



Отклейте защитную пленку с резиновых прокладок и установите их снизу на ножки.

- 1 Резиновые прокладки
- 2 Ножка
- 3 Винт

Прикрутите к верхней части стола 6 ножек винтами.

- 4 Верхняя часть стола

Установите собранный стол на машину как показано на рисунке. Отрегулируйте высоту стола при помощи регулируемых винтов.

- 5 Регулируемый винт

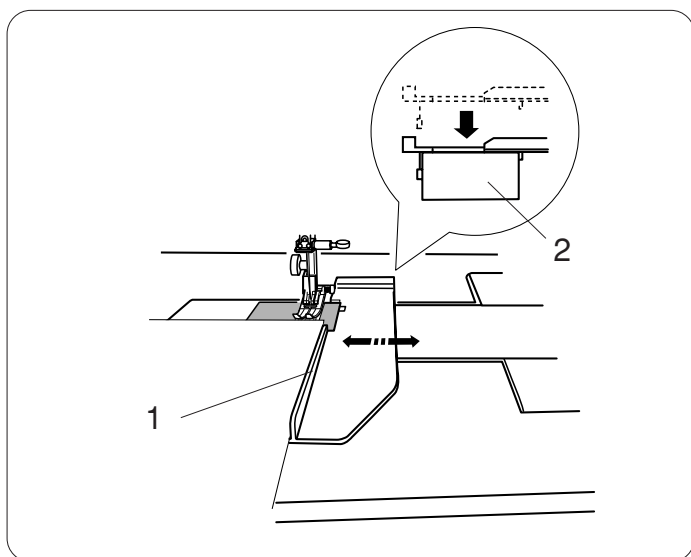
Тканенаправитель

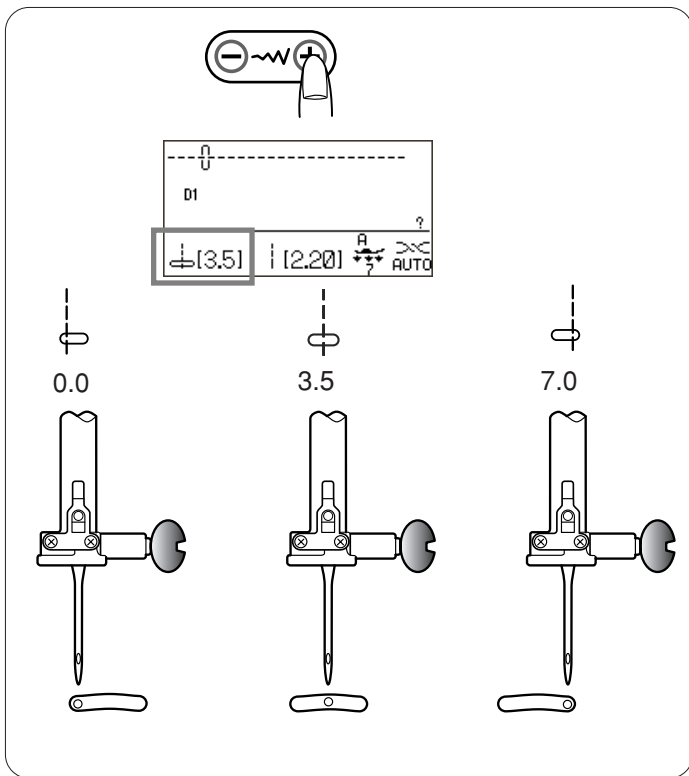
Снимите дополнительный столик и установите широкий рабочий стол.

На свободный рукав установите тканенаправитель, нажав на него и пристегнув на место.

Передвиньте направлятель на желаемую позицию. Расположите край ткани рядом с тканенаправителем и начинайте работать.

- 1 Тканенаправитель
- 2 Свободный рукав





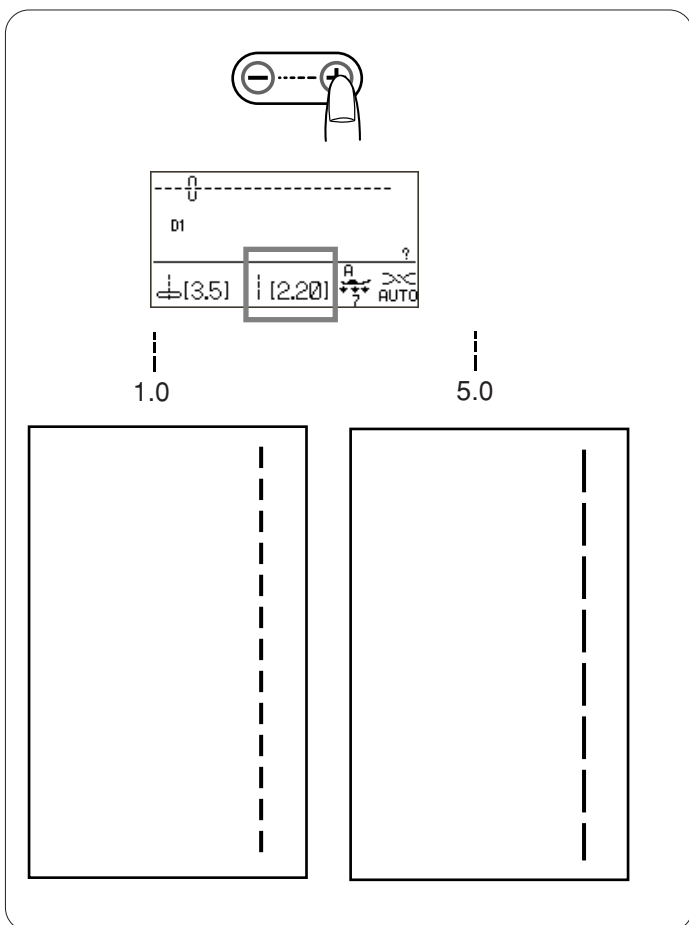
Изменение положения иглы

Положение прокола иглы на ткани можно изменить при помощи кнопки изменения ширины стежка.

ПРИМЕЧАНИЕ:

Значения в скобках указывают на первоначальные установки.

Нажмите на кнопку «+» и переместите игольный стержень вправо.
Нажмите на кнопку «-» и переместите игольный стержень влево.



Изменение длины стежка

Длину стежка можно изменить при помощи кнопки изменения длины стежка.

При нажатии на кнопку значение длины стежка будет меняться.

ПРИМЕЧАНИЕ:

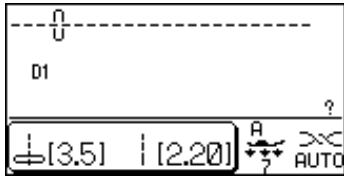
Значения в скобках указывают на первоначальные установки.

Нажмите на кнопку «+», чтобы увеличить длину стежка.

Нажмите на кнопку «-», чтобы уменьшить длину стежка.

Ввод значений длины и ширины стежка

Заданные значения длины и ширины стежка оптимальны для выбранной строчки. Однако, можно изменить заданные значения у следующих строчек для достижения наилучшего результата (см. стр. 26).



Пример: Как изменить выставленные значения длины стежка

Выбрать строчку, у которой необходимо изменить заданное значение длины. Значения ширины и длины стежка выделены в рамке и будут работать как кнопки установок значений пользователя, если будет активной опция изменения любимого стежка.

1 Кнопка установок пользователя

Измените длину стежка по желанию.

Нажмите кнопку установок пользователя. На ЖК дисплее появится окно установок пользователя.

 M: Нажать кнопку  для сохранения установок пользователя.

 C: Нажать кнопку  для вызова первоначальных установок.

На ЖК дисплее появится предыдущее окно и символ «C», означающий, что первоначальное значение было изменено.

2 Символ «C»

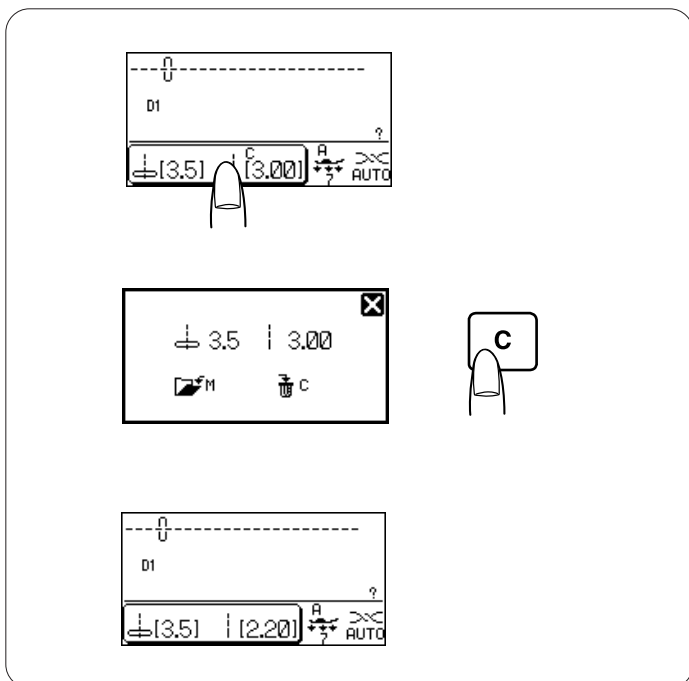
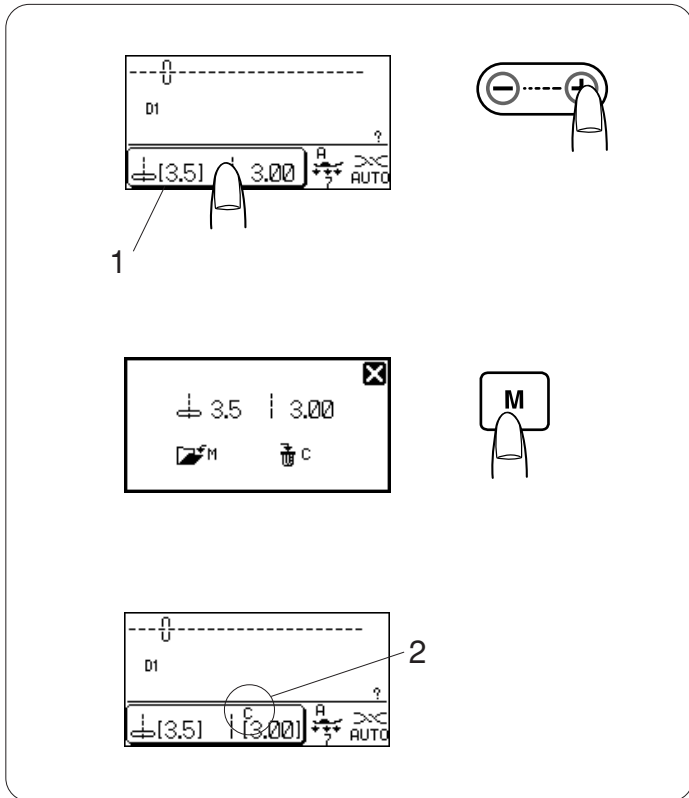
Вызов первоначальных установок

Необходимо выбрать строчку, у которой были изменены первоначальные установки.

Нажать на кнопку установок пользователя.

На экране появится окно с установками пользователя.

Нажать на кнопку очистки. На экран вернется первоначальное окно, а символ «C» исчезнет. Заданные значения вернуться к первоначальным цифрам (к тем, которые на ней были при покупке машины).



Автоматический конвертер игольной пластины

Установки для прямого стежка

При выборе строчек D1S, D2S или D3S автоматический конвертер закрывает игольную пластину для создания прямого стежка.

ПРИМЕЧАНИЕ:

Для достижения наилучших результатов используйте устройство и лапку верхнего транспортера. Лапку для зигзага лучше использовать при работе с плотными тканями.

Выберите строчки D1S, D2S или D3S, откроется окно автоматического конвертера.

- 1 Если шпульная нить вытянута из отверстия в игольной пластине, нажмите кнопку ОК под «Установка» и следуйте инструкциям, которые появляются в окне автоматического конвертера.
1 Шпульная нить

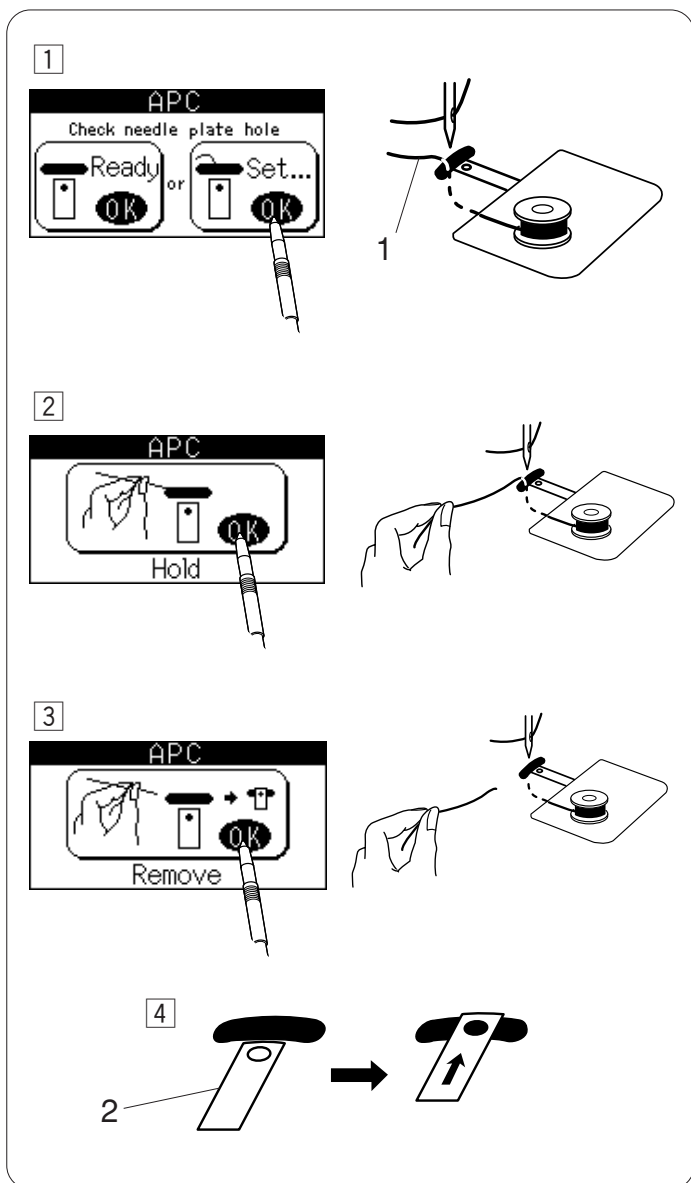
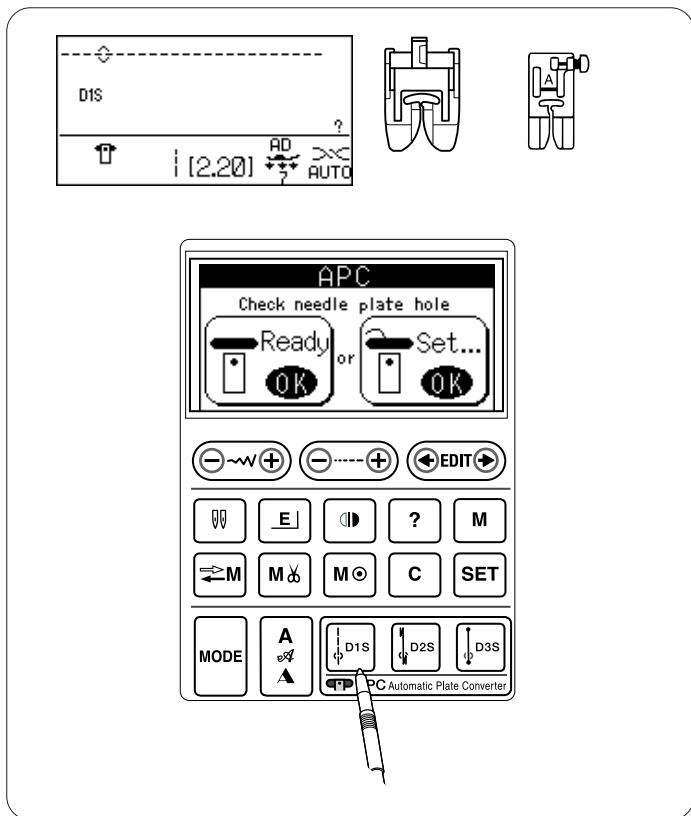
ПРИМЕЧАНИЕ:

Нажмите кнопку ОК под «Готово», чтобы закрыть автоматический конвертер, если шпульная нить уже обрезана нитеобрезателем.

- 2 Удерживая шпульную нить, нажмите кнопку ОК. Шпульная нить будет автоматически обрезана.

- 3 Уберите хвостик шпульной нитки и нажмите кнопку ОК.

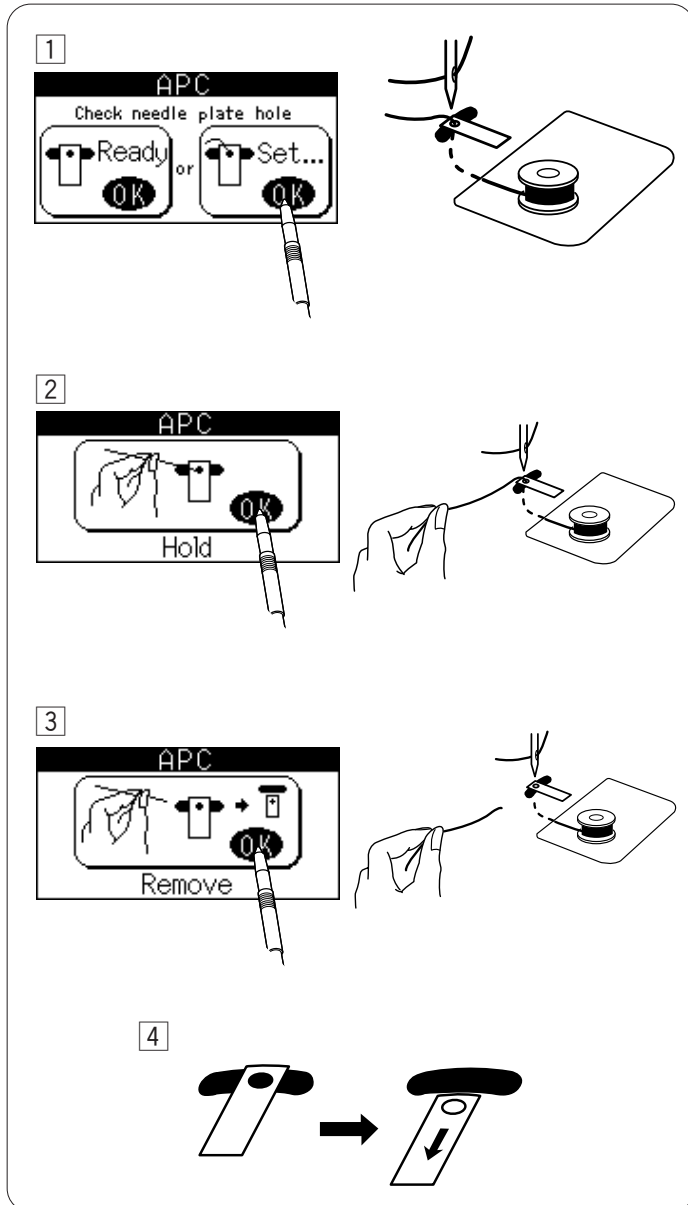
- 4 Появится автоматический конвертер игольной пластины.
2 Автоматический конвертер игольной пластины



Как открыть автоматический конвертер пластины

Автоматический конвертер пластины будет открыт, если выбраны другие строчки, а не строчки D1S, D2S или D3S.

Окно конвейера будет открыто, если выбраны строчки не D1S, D2S или D3S, а автоматический конвертер игольной пластины будет закрыт.



- 1 Если шпульная нить вытянута из отверстия в игольной пластине, нажмите кнопку ОК «Установка» и следуйте инструкциям, которые появляются в окне автоматического конвертера.

ПРИМЕЧАНИЕ:

Нажмите кнопку ОК под «Готово», чтобы открыть автоматический конвертер, если шпульная нить уже обрезана нитеобрезателем.

- 2 Удерживая шпульную нить, нажмите кнопку ОК. Шпульная нить будет автоматически обрезана.

- 3 Уберите хвостик шпульной нитки и нажмите кнопку ОК.

- 4 Конвертер пластины будет открыт.

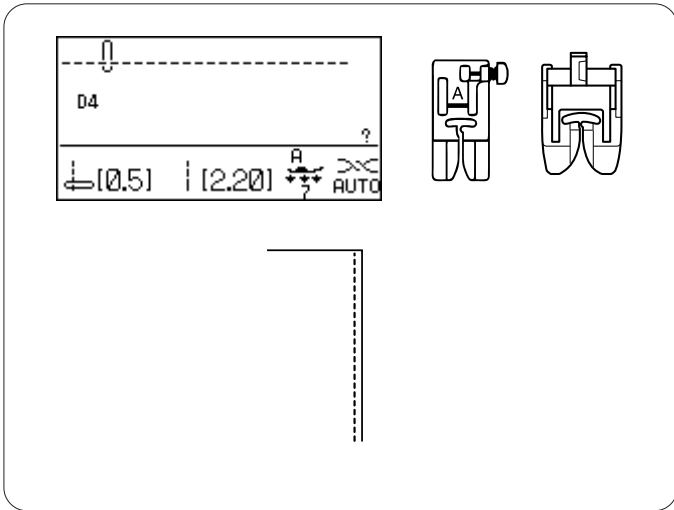
Разнообразие прямых стежков

Прямой стежок с левым позиционированием иглы

Установки машины

Строчка:	D4 (рабочая)
Натяжение нити:	AUTO
Прижимная лапка:	лапка А для зигзага, лапка-верхний транспортер AD
Давление лапки:	7

Применяйте этот стежок для формирования шва по краю ткани.

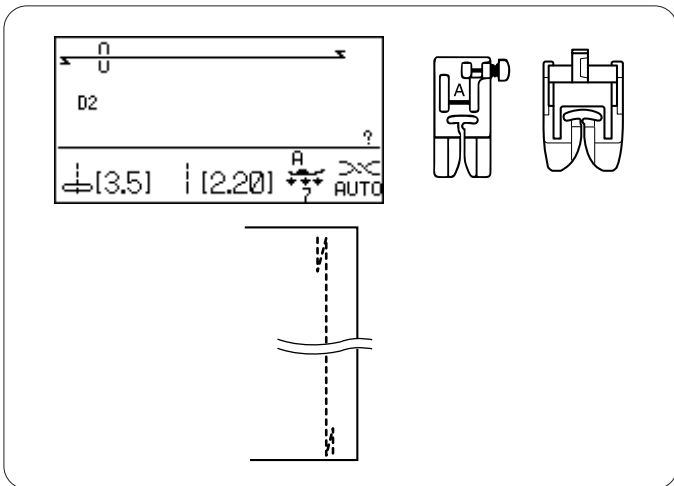


Стежок Lock-a-Matic

Установки машины

Строчка:	D2 (рабочая)
Натяжение нити:	AUTO
Прижимная лапка:	лапка А для зигзага, лапка-верхний транспортер AD
Давление лапки:	7

Используйте этот стежок для фиксации шва в начале и конце при помощи закрепки. Когда достигли конца шва, нажмите один раз на кнопку реверса. Машина прошьет четыре стежка назад, четыре стежка вперед и автоматически остановится.

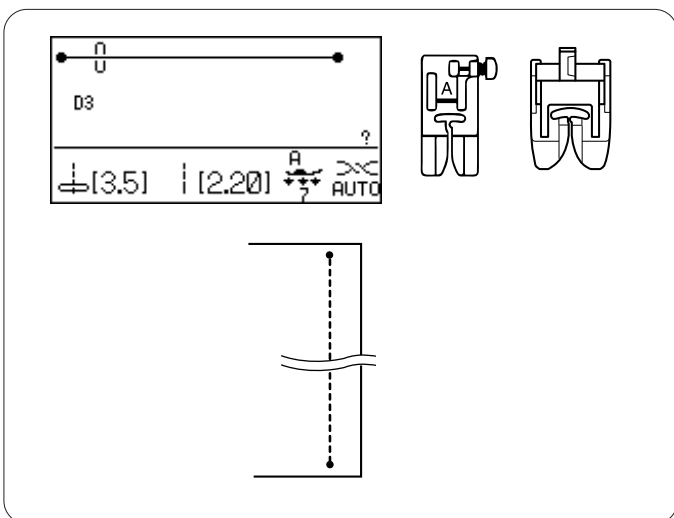


Закрепочный стежок

Установки машины

Строчка:	D3 (рабочая)
Натяжение нити:	AUTO
Прижимная лапка:	лапка А для зигзага, лапка-верхний транспортер AD
Давление лапки:	7

Этот уникальный стежок используется, если необходимо сделать невидимый закрепочный стежок. Опустите иглу близко к переднему краю ткани. Машина на месте прошьет несколько стежков закрепки, а затем продолжит шить вперед. Когда вы нажмете кнопку реверса в конце шва, машина на месте прошьет несколько стежков закрепки и автоматически остановится.



Тройной стежок стреч

Установки машины

Строчка:	5 (рабочая)
Натяжение нити:	AUTO
Прижимная лапка:	лапка А для зигзага
Давление лапки:	7

Этот крепкий эластичный стежок рекомендуется для придания ткани эластичности и крепости при необходимости. Используйте его для усиления области проймы и шаговых швов на брюках. Также его используют на рюкзаках для придания шву большей прочности.

Стежок стреч

Установки машины

Строчка:	6 или 7 (рабочие)
Натяжение нити:	AUTO
Прижимная лапка:	лапка А для зигзага
Давление лапки:	7

Это узкий стежок стреч разработанный для уменьшения складок на трикотаже и возможности полностью плоско разглаживать швы.

Строчка 7 – стежок стреч с левым положением иглы. Используйте этот стежок при работе с трикотажем и тонким джерси.

Работа с устройством двойной подачи ткани

Установки машины

Строчка:	D1S
Натяжение нити:	AUTO
Прижимная лапка:	лапка-верхний транспортер AD
Давление лапки:	7

ПРИМЕЧАНИЕ:

Строчки D1, D2, D3, D4 и D1S, D2S, D3S создаются с устройством верхнего транспортера.

Устройство верхнего транспортера особенно эффективно при работе с материалами, которые трудно продвигаются при шитье, например, кожа и винил.

При работе с устройством слои ткани не соскальзывают при шитье.

ПРИМЕЧАНИЕ:

См. стр.13 как установить лапку-верхний транспортер, чтобы подключить устройство верхнего транспортера.

Создание строчки

Поднимите прижимную лапку и расположите ткань рядом с направителем на игольной пластине. Опустите иглу в точку начала строчки.

Отведите шпульную и игольную нити назад. Опустите прижимную лапку.

Начинайте шить на средней скорости. Осторожно направляйте ткань вдоль направителя, ткань должна свободно подаваться под лапку.

При работе с клетчатой тканью, сопоставьте клетку верхних и нижних слоев и сколите их вместе булавкой.

Регулятор баланса двойной подачи

Регулятор баланса двойной подачи должен быть установлен на «0». Однако, может потребоваться изменить баланс двойной подачи в зависимости от обрабатываемой ткани.

Сделайте пробную строчку на кусочке соответствующей ткани для проверки баланса подачи.

(А): Если нижний слой собирается, поверните регулятор баланса двойной подачи по направлению к «+».

(В): Если собирается верхний слой, поверните регулятор баланса двойной подачи по направлению к «-».

- 1 Верхний слой
- 2 Нижний слой
- 3 Регулятор баланса двойной подачи

ПРИМЕЧАНИЕ:

Уменьшение давления лапки на ткань также может повлиять на баланс подачи ткани.

Наметка

Установки машины

Строчка:	8 (рабочие)
Натяжение нити:	1 – 3
Прижимная лапка:	лапка QB-H для свободного квилтинга
Давление лапки:	7
Транспортер ткани:	опущен

При выборе стежков наметки на ЖК дисплее появится совет опустить транспортер ткани.
См. стр. 22 как опустить транспортер ткани.

Как установить лапку QB-H для свободного квилтинга

Ослабьте установочный винт и снимите держатель лапки. Установите лапку QB-H для свободного квилтинга на игольный стержень и отверткой туго затяните винт.

Отрегулируйте высоту лапки, поворачивая круглый винт до низа лапки, которая практически касается ткани.

- 1 Винт
- 2 Игольный стержень
- 3 Круглый винт

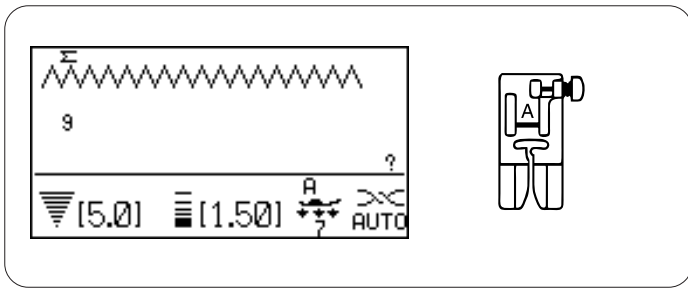
Шитье

Опустите транспортер ткани.
Пропустите игольную нить сквозь отверстие в лапке и отведите нить назад.
Положите ткань и опустите лапку.

Нажмите на педаль. Машина сделает один стежок и автоматически остановится.

Отпустите педаль.

Возьмите ткань и переместите ее туда, где надо сделать следующий стежок.



Зигзаг

Установки машины:

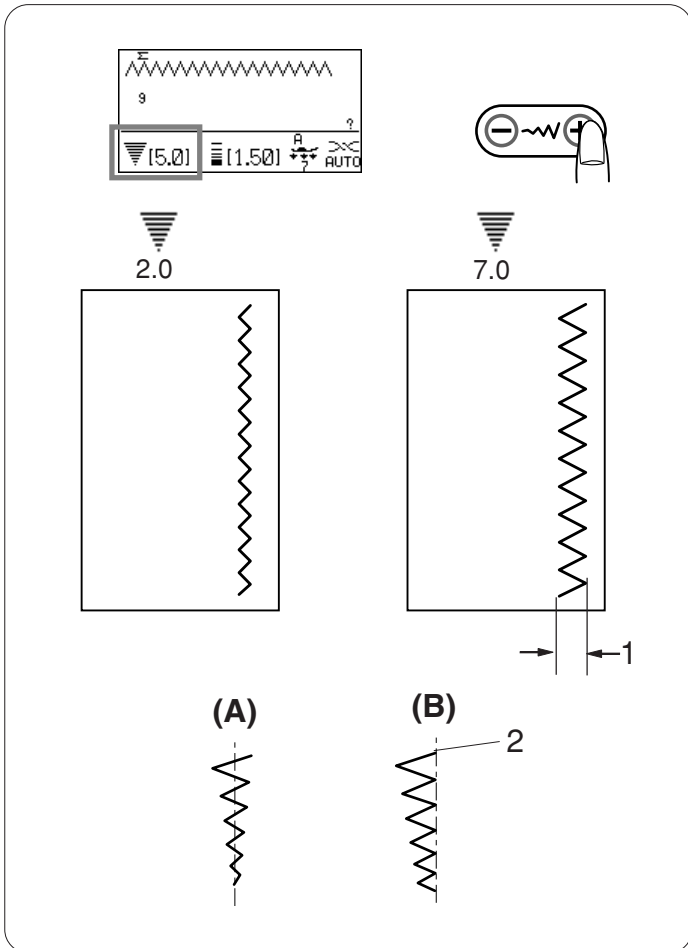
Строчка:	9 или 10 (рабочие)
Натяжение нити:	AUTO
Прижимная лапка:	лапка А для зигзага
Давление лапки:	7

Стежок зигзаг используется для различных целей, включая оверлочивание. Его можно использовать, в основном, на всех тканях с волнистыми краями. Плотный зигзаг можно использовать при аппликации.

Изменение ширины зигзага

Нажмите на знак «+» на кнопке изменения ширины стежка и увеличьте ширину зигзага.

Нажмите на знак «-» на кнопке изменения ширины стежка и уменьшите ширину зигзага.



1 Ширина зигзага

(A): У строчки номер 9 имеется фиксированное положение иглы по центру. Ширина стежка изменяется симметрично.

(B): У строчки номер 10 - фиксированное положение иглы с правой стороны. При изменении ширины стежка, левое положение иглы будет меняться.

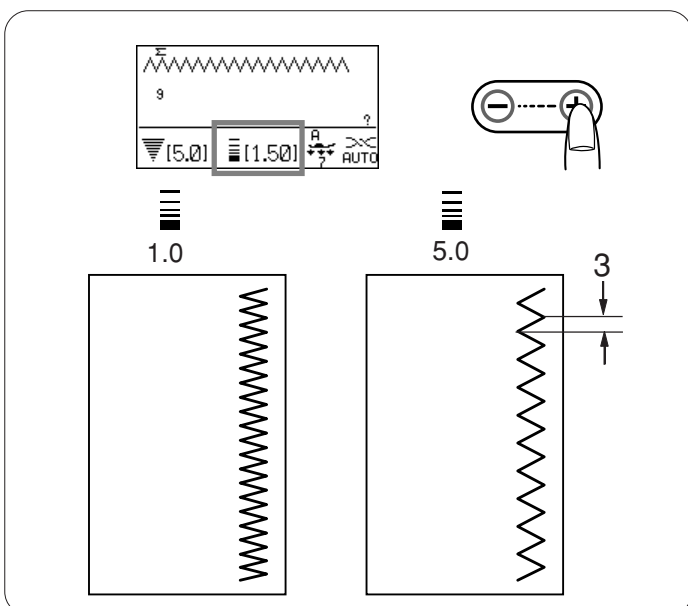
2 Фиксированное положение иглы с правой стороны

Изменение длины стежка

Нажмите на знак «+» на кнопке изменения длины стежка и увеличьте длину зигзага.

Нажмите на знак «-» на кнопке изменения длины стежка и уменьшите длину зигзага.

3 Длина стежка



ПРИМЕЧАНИЕ:

Длину и ширину стежка можно изменять во время шитья.

Разнообразие оверлочных стежков

Оверлочный стежок с зигзагом

Установки машины:

Строчка:	9 или 10 (рабочая)
Натяжение нити:	AUTO
Прижимная лапка:	лапка С для обработки края
Давление лапки:	7

Расположите ткань рядом с направителем на лапке и начинайте шить.

- 1 Край ткани
- 2 Направитель



ВНИМАНИЕ:

При использовании лапки С для обработки края следует установить ширину зигзага на 4.5 и больше, чтобы игла не попадала в леску на лапке.

Множественный зигзаг (Стежок трико)

Установки машины:

Строчка:	11 (рабочая)
Натяжение нити:	AUTO
Прижимная лапка:	лапка А для зигзага
Давление лапки:	7

Этот стежок применяется для обработки края на синтетических и других тканях стреч, которые образуют морщинки.

Шейте вдоль края ткани, оставляя соответственный припуск.

По окончании шитья отрежьте припуск близко к стежкам.

Оверлочный стежок

Установки машины:

Строчка:	12 (рабочая)
Натяжение нити:	AUTO
Прижимная лапка:	лапка С для обработки края
Давление лапки:	7

Этот стежок используется одновременно для обработки края и создания шва.

Применяйте этот стежок, если нет необходимости плоско раскрывать шов.

Разместите ткань рядом с направителем на лапке и начинайте шить.

- 1 Край ткани
- 2 Направитель

ПРИМЕЧАНИЕ:

Ширина стежка не должна быть меньше 4.5.

Множественный зигзаг (Стежок трико)

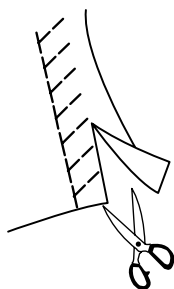
Установки машины:

Строчка:	13 (рабочая)
Натяжение нити:	AUTO
Прижимная лапка:	лапка А для зигзага
Давление лапки:	7

Этот стежок рекомендуется для шитья синтетического трикотажа и стреч велюра, т.к. гарантирует большую эластичность и крепкий шов.

Шейте вдоль края ткани, оставляя соответствующий припуск.

По окончании шитья отрежьте припуск близко к стежкам.



Оверлочный стежок

Установки машины:

Строчка:	14 (рабочая)
Натяжение нити:	AUTO
Прижимная лапка:	лапка С для обработки края
Давление лапки:	7

Этот великолепный стежок предназначен для тканей, у которых легко отделяются волокна по краю, таких как лен и габардин.

Два ряда стежков зигзаг одновременно прошиваются поверх края ткани и закрепляют ее.

Положите ткань рядом с направителем на лапке и начинайте шить.

- 1 Край ткани
- 2 Направитель

ПРИМЕЧАНИЕ:

Ширина стежка не должна быть меньше 4.5.

Оверлочный стежок

Установки машины:

Строчка:	15 (рабочая)
Натяжение нити:	6-8
Прижимная лапка:	оверлочная лапка М
Давление лапки:	7

Обработывая этим стежком край изделия вы получаете результат, похожий на результат от профессионального оверлока. Положите ткань рядом с направителем на лапке и начинайте шить.

- 1 Край ткани
- 2 Направитель

ПРИМЕЧАНИЕ:

Ширину стежка у этой строчки изменить нельзя.

Пришивание молнии

Установки машины:

Строчка:	D1 (рабочая)
Натяжение нити:	AUTO
Прижимная лапка:	лапка E для пришивания молнии
Давление лапки:	7

Как пристегнуть лапку для молнии E

Сопоставьте перекладину на лапке E с выемкой на держателе лапки.

- 1 Выемка
- 2 Перекладина

(A): Чтобы пришить левую сторону молнии, пристегните лапку для молнии с правой стороны

(B): Чтобы пришить правую сторону молнии, пристегните лапку для молнии с левой стороны

Подготовка ткани

Добавьте 1 см к размеру молнии. Это общий размер раскрытия.

- 1 Лицевая сторона ткани
- 2 1 см
- 3 Размер раскрытия
- 4 Размер молнии
- 5 Конец раскрытия

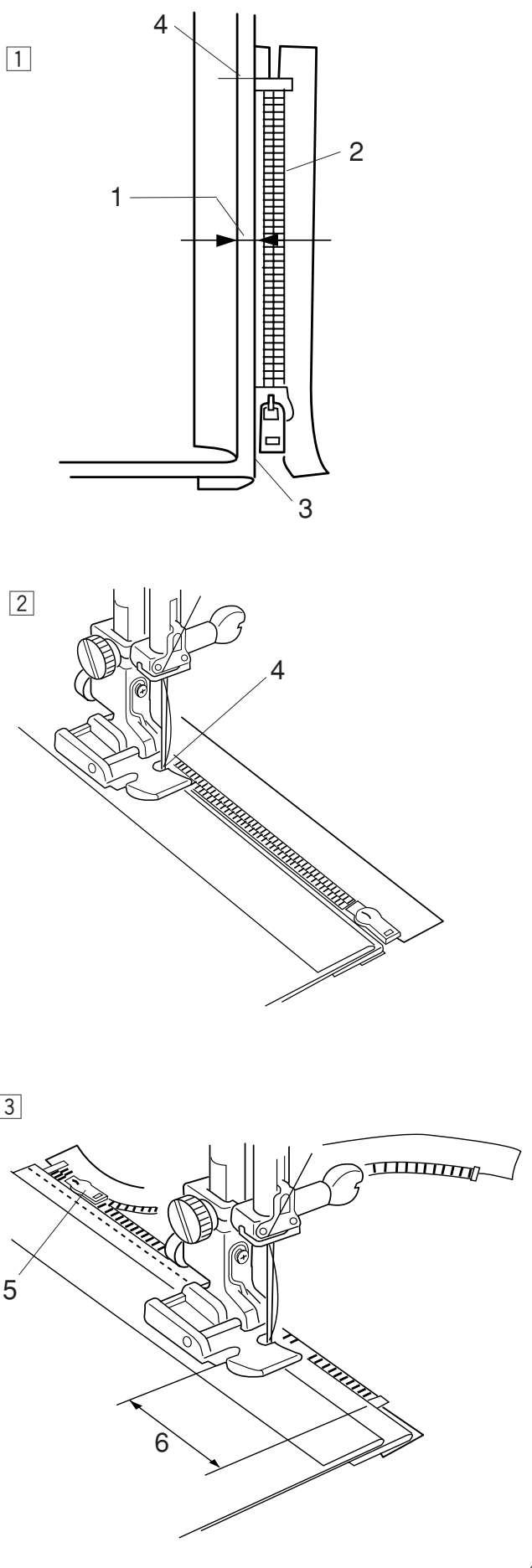
Сложите лицевые стороны ткани вместе и прошейте до конца раскрытия молнии с 2см на припуск.

Закрепите стежки реверсом.

Вручную увеличьте длину стежка до 5.0 и наметайте ленту молнии с ослабленным натяжением нити до 1-3.

- 5 Конец раскрытия
- 6 2см на припуск
- 7 Наметка
- 8 Стежок реверса
- 9 Стежки шва

Пришивание



1 Заложите назад оставшиеся припуски на швы. Поверните над правым припуском и сформируйте складку в 0.2-0.3 см. Расположите зубцы молнии рядом с этой складкой и приколите булавкой. Верните длину стежка и натяжение нити к первоначальным значениям.

- 1 Складка в 0.2-0.3 см
- 2 Зубцы молнии
- 3 Складка
- 4 Конец зоны раскрытия

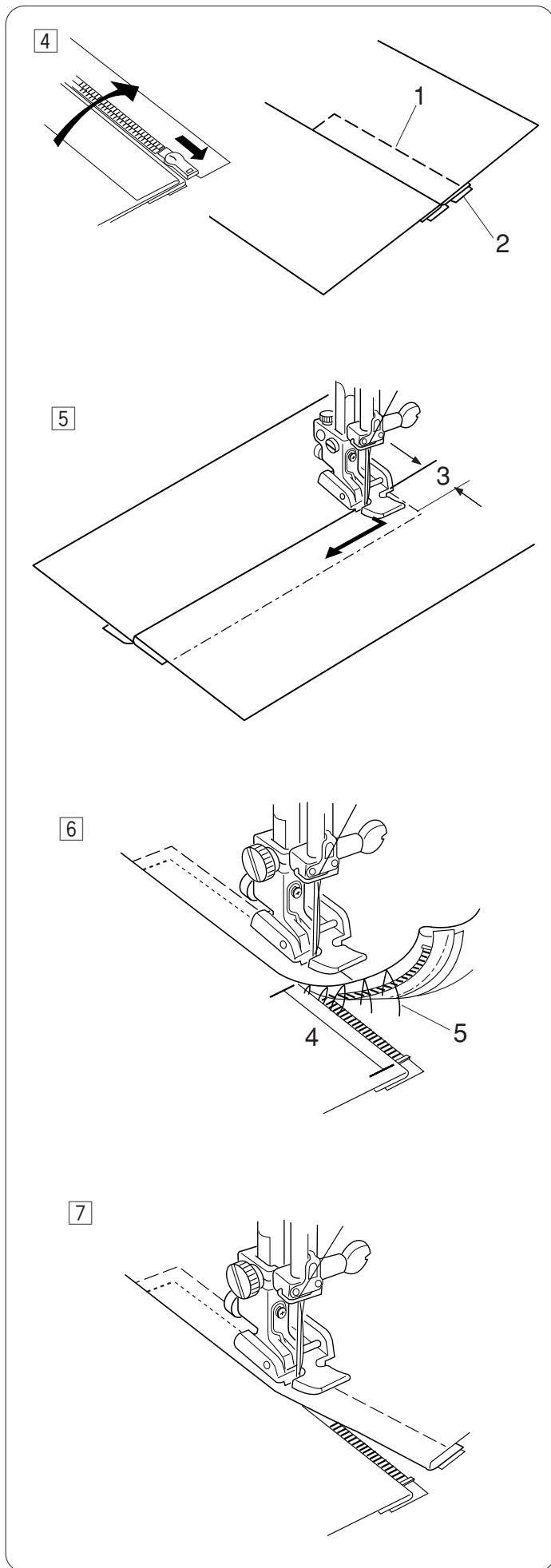
2 Пристегните лапку E для молнии на правую сторону. Опустите лапку на край низа молнии так, чтобы игла проходила сквозь ткань рядом со складкой и лентой молнии.

Шейте вдоль молнии, направляя зубцы молнии вдоль нижнего края лапки.

3 Прошейте все слои рядом со складкой. Остановитесь за 5см до того, как лапка для молнии достигнет замка молнии.

Слегка опустите иглу в ткань. Поднимите лапку и откройте молнию. Опустите лапку и прошейте остаток шва.

- 5 Замок молнии
- 6 5см



4 Закройте молнию и расправьте ткань лицевой стороной вверх. Приметайте раскрытую ткань к ленте молнии.

- 1 Наметка
- 2 Лента молнии

5 Переставьте лапку E для молнии на левую сторону. Прошейте обратными стежками поперек раскрытия в конце молнии на 0.7-1 см и поверните ткань на 90 градусов.

- 3 0,7-1см

6 Прошейте сквозь ткань и ленту молнии, направляя зубцы молнии вдоль нижнего края лапки. Остановитесь за 5 см до верха молнии. Распустите стежки наметки.

- 4 5см
- 5 Стежки наметки

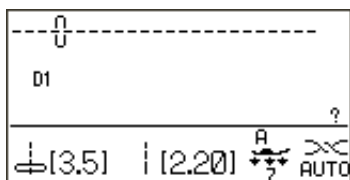
7 Опустите иглу в ткань, поднимите лапку и откройте молнию.

Опустите лапку и прошейте остаток шва, убеждаясь, что складка ровная.
Удалите все стежки наметки.

Роликовый шов

Установки машины:

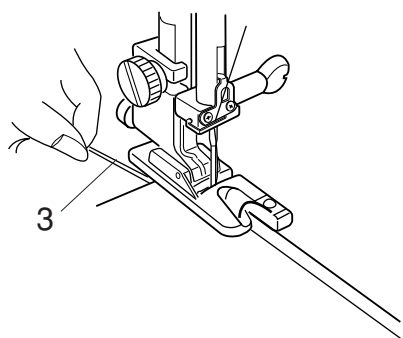
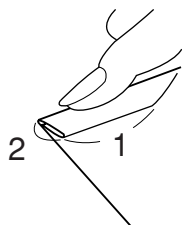
Строчка:	D1 (рабочая)
Натяжение нити:	AUTO
Прижимная лапка:	лапка D для роликового шва
Давление лапки:	7



Как шить:

Сделайте двойную складку на ткани 6см в длину и 0,3см в ширину.

- 1 6см
- 2 0,3см



Расположите ткань, совместив края с направлятелем на лапке.

Опустите лапку и прошейте 1-2 см, оттягивая обе нити назад.

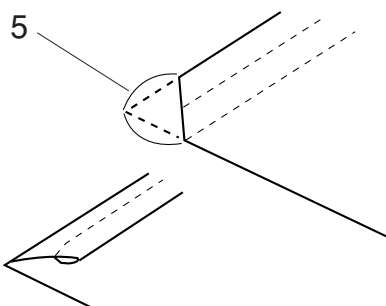
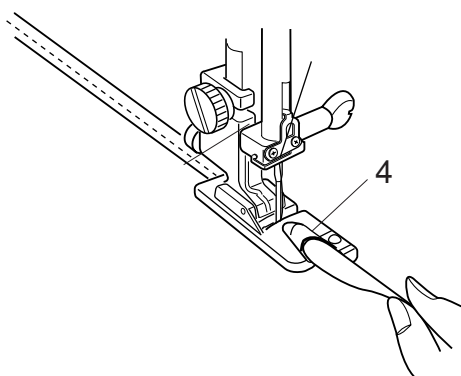
- 3 Нити

Остановите машину и опустите иглу в ткань.

Поднимите лапку и вложите сложенную ткань в завиток лапки.

Опустите лапку, шейте, приподнимая край ткани для равномерной ее подачи.

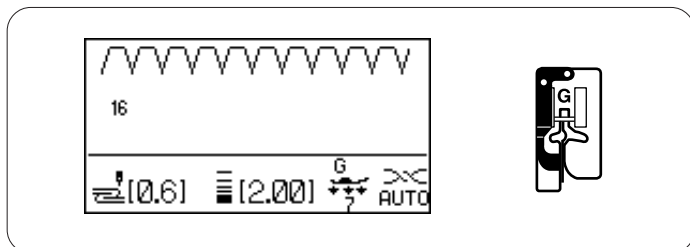
- 4 Завиток лапки



ПРИМЕЧАНИЕ:

Чтобы легче вставить угол ткани в лапку, отрежьте уголок примерно на 0,6см.

- 5 0.6см

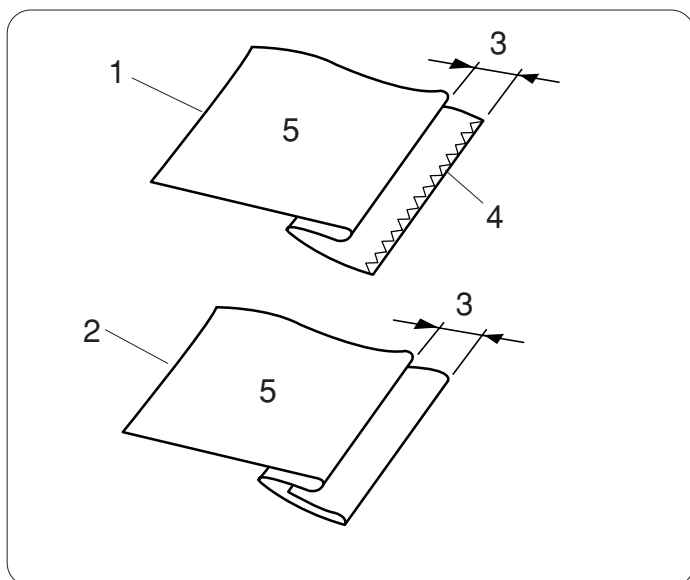


Потайной шов

Установки машины:

Строчка:	16 или 17 (рабочая)
Натяжение нити:	AUTO
Прижимная лапка:	лапка G для потайной строчки
Давление лапки:	7

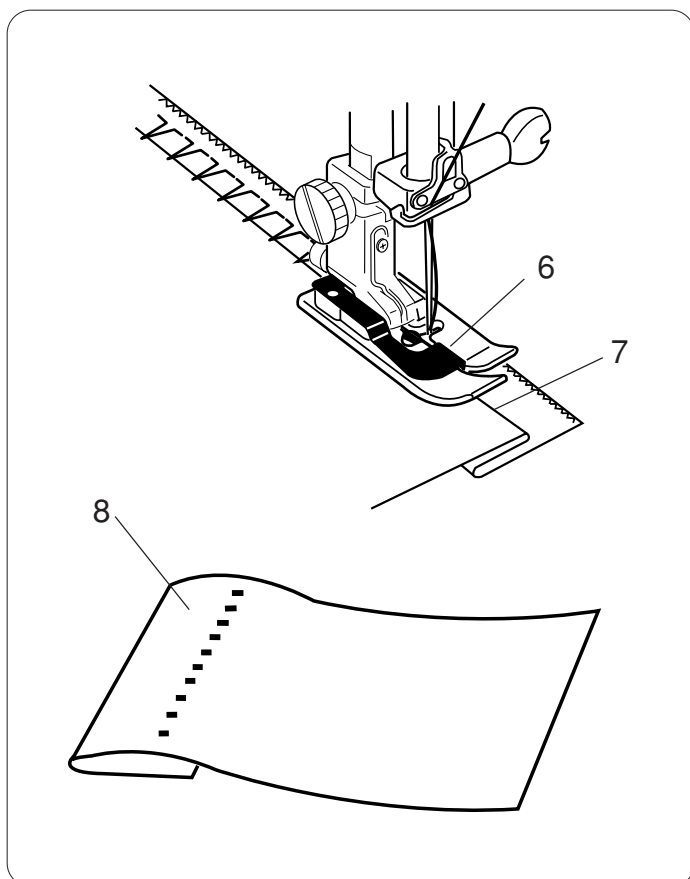
Выберите строчку 16 для волнистых тканей или 17 для эластичных тканей.



Как сложить ткань

Сложите ткань и сделайте складку как показано на рисунке.

- 1 Тяжелая ткань
- 2 Легкая и средняя ткань
- 3 0,4 – 0,7см
- 4 Обработанный край ткани
- 5 Изнаночная сторона ткани



Начало шитья

Расположите ткань так, чтобы сложенный край подходил к левой стороне направителя на лапке. Опустите прижимную лапку. Отрегулируйте положение иглы при помощи кнопки изменения ширины стежка так, чтобы игла только прихватывала сложенный край ткани при подходе к левой стороне.

Шейте, направляя сложенный край вдоль направителя.

- 6 Направитель на лапке
- 7 Складка

Раскройте ткань лицевой стороной наверх. Стежки на лицевой стороне ткани практически невидимы.

- 8 Лицевая сторона ткани

Смена положения иглы

Нажмите на кнопку изменения ширины стежка. ЖК дисплей покажет левое положение иглы от направителя в мм.

Нажмите на «-», чтобы переместить иглу влево. Нажмите на «+», чтобы переместить иглу вправо.

- 1 Позиция иглы в левом положении
- 2 Позиция иглы в правом положении
- 3 Направитель на лапке
- 4 Расстояние между иглой в левом положении и направителем

ПРИМЕЧАНИЕ:

У строчек 16 и 17 нельзя изменить ширину стежка, но возможно изменять положение иглы.

Длинный прямой стежок в строчке 16

Запрограммируйте комбинацию строчек 16 и 155 или 156.

Два прямых стежка добавятся к потайному стежку при комбинации со строчкой 155.

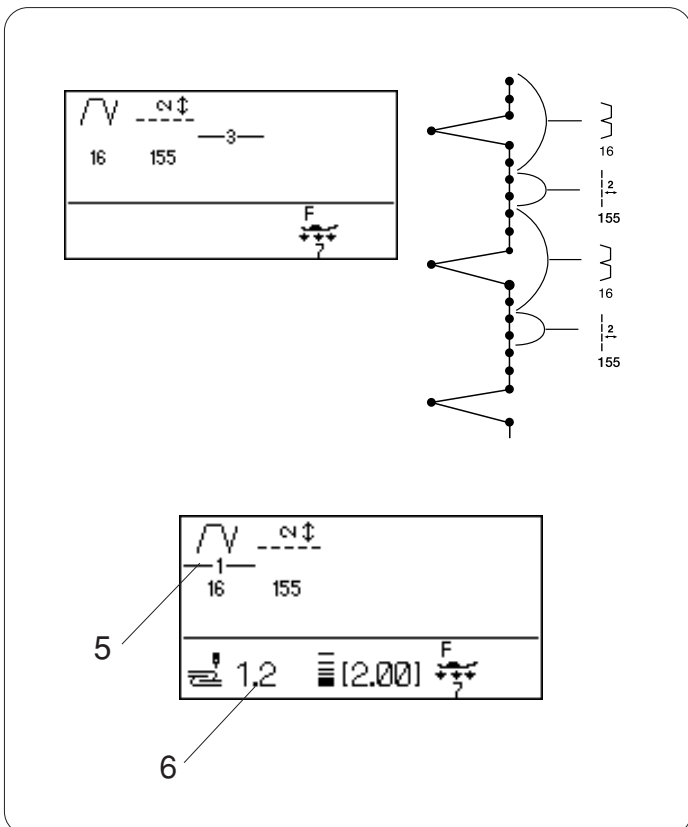
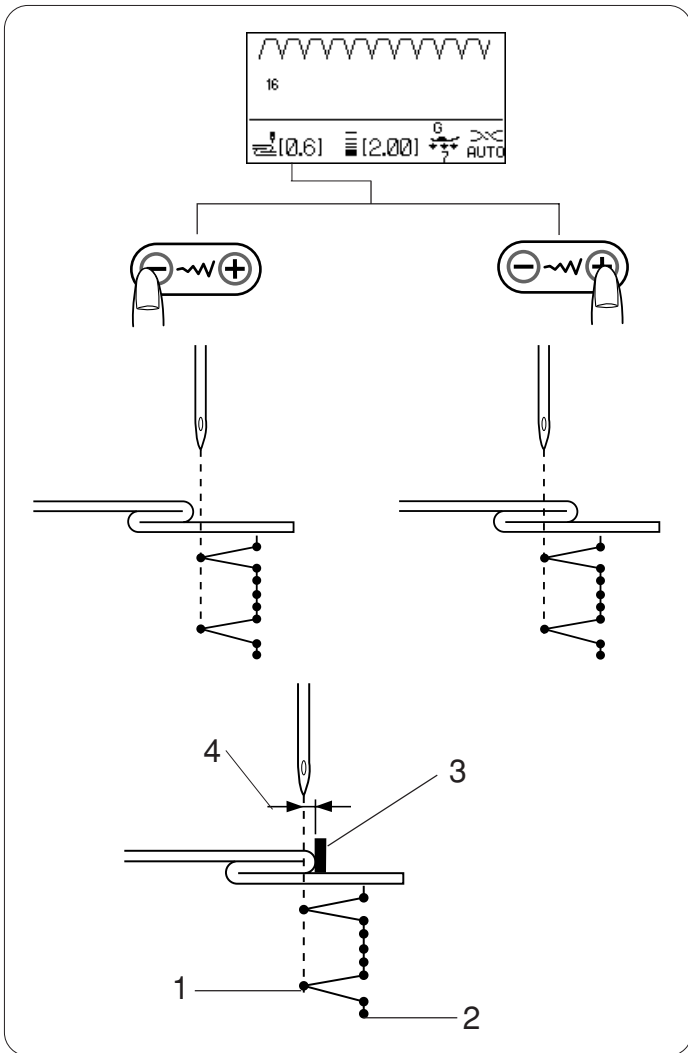
Четыре стежка будут добавлены к строчке 156.

ПРИМЕЧАНИЕ:

Чтобы изменить положение иглы в комбинации запрограммированных строчек, передвиньте курсор под строчку 16 и нажмите кнопку изменения положения иглы.

Необязательно менять положение иглы для строчки 17, она изменится синхронно.

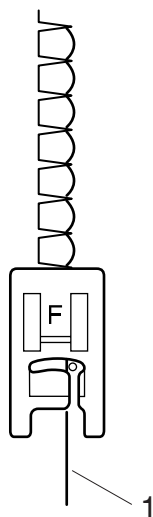
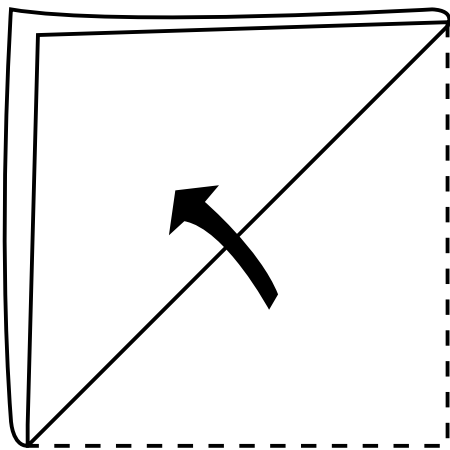
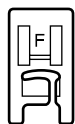
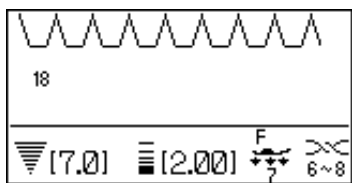
- 5 Курсор
- 6 Положение иглы от направителя



Шов-ракушка

Установки машины:

Строчка:	18 (рабочая)
Натяжение нити:	6-8
Прижимная лапка:	лапка F для атласных строчек
Давление лапки:	7



Используйте легкие ткани (трико, например).
Сделайте складку как показано на рисунке и строчите по кромке.

Положите сложенный край ткани так, чтобы при обработке края игла только едва заходила за него. Возможно, потребуется увеличить натяжение верхней нити.

1 Сложенный край

При создании нескольких рядов расстояние между ними должно быть не менее 1.5 см.

На трикотаже или мягких шелковых тканях создавать шов-ракушку можно в любом направлении.

Петли

Разновидности петель



23

MEM



24



25



26



27



28



29



30



31



32



33

23 Квадратная (Сенсорная) петля

Эта квадратная петля широко используется на средних и тяжелых тканях.

Размер петли автоматически определяется по размеру пуговицы, размещенной в лапке.

24 Квадратная (Автоматическая) петля

Это также квадратная петля, похожая на сенсорную петлю, с той лишь разницей, что здесь можно вручную установить и ввести в память размер петли, чтобы прошить несколько петель одного и того же размера.

Эта петля используется при шитье объемных тканей или при обработке неровных слоев.

25 Петля с закругленным концом

Эта петля используется на легких и средних тканях, особенно на блузках и детской одежде.

26 Петля для тонких тканей

Эта петля, закругленная с двух сторон, используется на тонких, деликатных тканях, таких как шелк.

27–29 Петли с глазком

Петли с глазком широко используются на средних и тяжелых тканях. Также они подходят для больших и толстых пуговиц.

30–32 Петли стреч

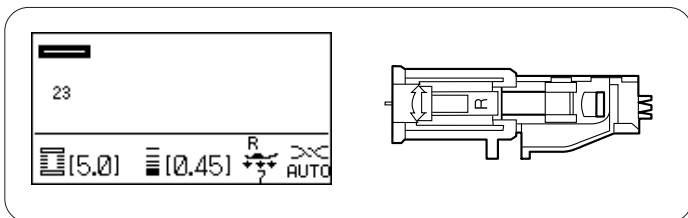
Эти петли могут использоваться на тканях стреч, а также в качестве декоративной отделки.

33 Обшивная петля

Это шаблон петли для последующей обшивки ее вручную.

ПРИМЕЧАНИЕ:

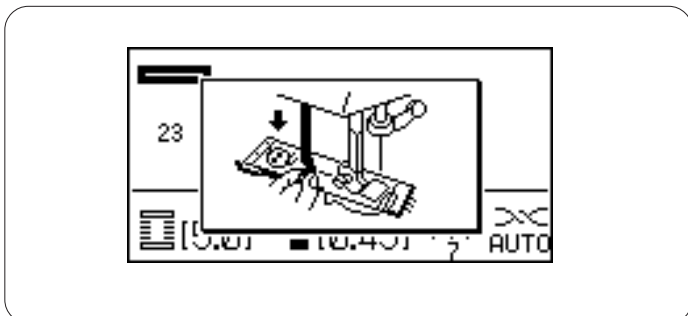
Строчки 25–33 — сенсорные петли, создаются все также как и строчка 23.



Квадратная (Сенсорная) петля

Установки машины:

Строчка:	23 (Петли)
Натяжение нити:	AUTO
Прижимная лапка:	лапка R для автоматической петли
Давление лапки:	7

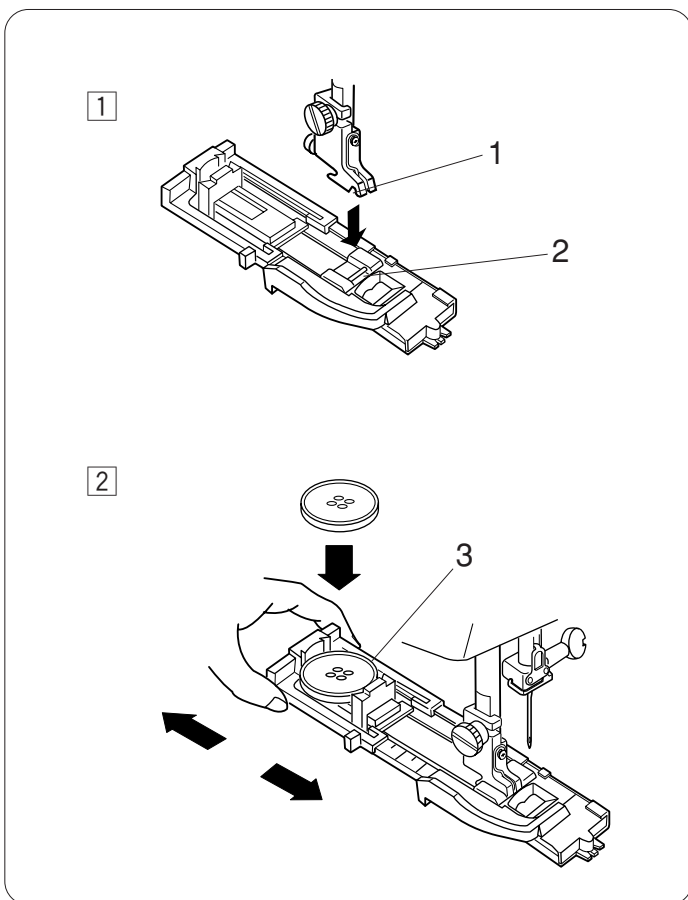


Сенсорная петля

Строчки 23 и с 25 по 33 – сенсорные петли.
 Размер петли автоматически определяется по размеру пуговицы, размещенной в лапке R.
 Держатель пуговицы в лапке принимает пуговицы от 1 см до 2.5 см в диаметре.
 При выборе сенсорных петель на ЖК дисплее появляется совет опустить рычаг петли.

ПРИМЕЧАНИЯ:

Иногда необходимо изменить размер петли при работе с тяжелыми и специфическими тканями и нитками.
 Делайте пробную петлю на отдельном кусочке ткани для проверки правильности Ваших установок.
 Предварительно установленная ширина петли подходит для обычных пуговиц.
 Применяйте прокладочный материал при работе с тканями стреч или легкими тканями.



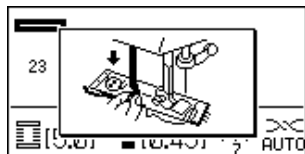
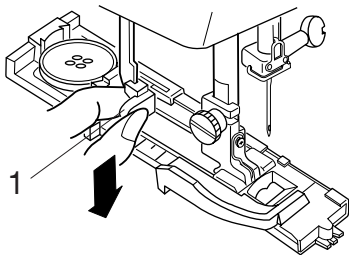
Начало шитья

- Нажмите на кнопку подъема/опускания иглы и поднимите иглу.
 Пристегните лапку R для автоматической петли так, чтобы канавка держателя лапки попала на перекладину лапки. Возможно, потребуется дополнительно поднять рычаг прижимной лапки, чтобы подложить ткань под лапку.
 1 Канавка
 2 Перекладина
- Оттяните держатель пуговицы назад и поместите в него пуговицу. Затем сильно притяните его к пуговице.
 3 Держатель пуговицы

ПРИМЕЧАНИЕ:

Если пуговица очень толстая, сначала сделайте пробную петлю на отдельном кусочке ткани.
 Если трудно протолкнуть пуговицу через пробную петлю, можно увеличить длину петли, отодвинув назад держатель пуговицы. Длина петли увеличится.

3

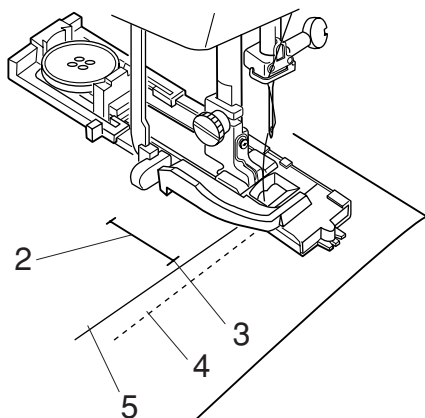


- 3 Потяните вниз за рычаг петли до конца.
1 Рычаг петли

ПРИМЕЧАНИЕ:

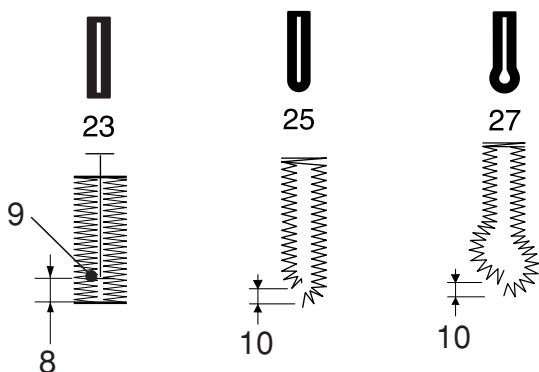
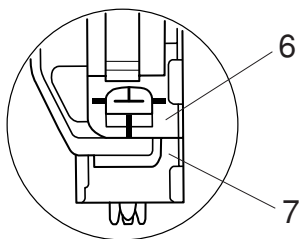
Если Вы не оттянули рычаг петли вниз до конца, при начале шитья на ЖК дисплее появится предупреждающая надпись, машина прошьет несколько стежков и остановится. Оттяните рычаг петли вниз до конца и снова начните шить.

4



- 4 Разместите угол ткани под лапкой. Дважды нажмите на кнопку подъема/опускания иглы. Уберите ткань налево и отведите игльную нить через отверстие в лапке. Положите изделие под лапку, опустите иглу в точку начала и отметку для выполнения петли. Затем опустите лапку.

- 2 Отметка для выполнения петли
3 Точка начала
4 Шпульная нить
5 Игольная нить

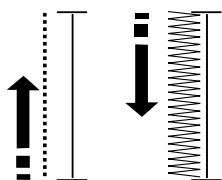


ПРИМЕЧАНИЕ:

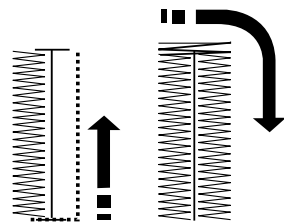
Проверьте, чтобы не было зазора между ползунком и пружинным держателем. В противном случае петля будет длиннее, чем нужно, или правая и левая стороны петли будут неровными.

- 6 Ползунок
7 Передний стопор
8 Чрезмерная длина
9 Точка начала
10 Зазор

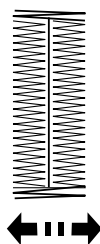
5



6



7



5 Начинаяте шить. Машина сначала прошьет левую сторону.

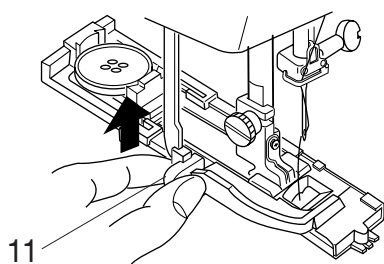
6 Затем прямыми стежками дойдет до конца петли. Затем прошьет дальнюю закрепку и правую сторону.

7 В конце машина создаст переднюю закрепку и автоматически остановится. Для шитья другой петли нажмите кнопку обрезки нитей и поднимите прижимную лапку. Передвиньте ткань в место расположения другой петли, опустите лапку и начните шить.

Двухслойная петля

Чтобы создать прочную и надежную петлю, прошейте еще один слой поверх предыдущих стежков. По завершении петли просто снова запустите машину. Не поднимайте лапку или рычаг петли.

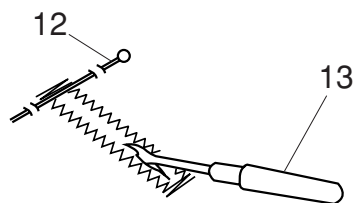
8



8 Как только петля выполнена, поднимите как можно выше рычаг петли.

11 Рычаг петли

9

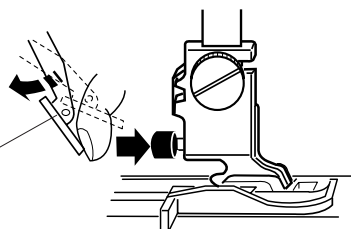


9 Снимите ткань и вставьте булавки перед каждой закрепкой, чтобы нечаянно не разрезать стежки. Разрежьте петлю при помощи вспарывателя.

12 Булавка

13 Вспарыватель

14



ПРИМЕЧАНИЕ:

Отстегивая лапку для петли, отведите назад устройство двойной подачи ткани, чтобы легче подобраться к красной кнопке.

14 Устройство двойной подачи ткани

Зажгутованная петля

Установки машины:

Строчка:	23 (Петли)
Натяжение нити:	AUTO
Прижимная лапка:	лапка R для автоматической петли
Давление лапки:	7

Поднимите прижимную лапку R для петли, набросьте шнур на выступ позади лапки.

1 Выступ

Вытяните концы шнура на себя под лапкой. Набросьте шнур на вилку впереди лапки для автоматической петли и удерживайте его.

2 Вилка

Процедура создания зажгутованной петли такая же, как и сенсорной петли.

Опустите иглу в ткань в точку начала петли и запустите машину.

Процесс выполнения петли такой же, как и при создании квадратной (сенсорной) петли.

Снимите ткань с машины.

Обрежьте шнур с двух сторон.

Как прорезать петлю, см. стр. 53.

ПРИМЕЧАНИЯ:

Установите ширину стежка в соответствии с толщиной используемого шнура.

Изменение ширины петли

Ширину петли можно изменять, нажимая на кнопку регулировки ширины стежка.

Нажмите на «+» на кнопке регулировки ширины стежка для увеличения ширины петли.

Нажмите на «-» на кнопке регулировки ширины стежка для уменьшения ширины петли.

- 1 Кнопка изменения ширины стежка
- 2 Петля уже
- 3 Петля шире

Изменение плотности стежков петли

Плотность стежков петли можно изменять, нажимая на кнопку регулировки длины стежка.

Нажмите на «+» и на кнопке регулировки длины стежка для увеличения плотности стежков петли.

Нажмите на «-» на кнопке регулировки длины стежка для уменьшения плотности стежков петли.

- 1 Кнопка изменения длины стежка
- 2 Плотность стежков петли больше
- 3 Плотность стежков петли меньше

ПРИМЕЧАНИЯ:

При шитье пробной петли, чтобы отрегулировать ширину и плотность петли, останавливайте машину на левой или правой стороне петли, затем начинайте подбирать плотность и ширину. При отключении питания или выборе другой строчки, установки вернутся в первоначальные.

Автоматическая петля

Установки машины:

Строчка:	24 (Петли)
Натяжение нити:	AUTO
Прижимная лапка:	лапка R для автоматической петли
Давление лапки:	7

При выборе автоматической петли на ЖК дисплее появится совет открыть держатель пуговицы.

- 1 Оттяните до конца держатель пуговицы. Подложите под лапку ткань, опустите лапку. 1 Держатель пуговицы

ПРИМЕЧАНИЕ:

Необязательно опускать вниз рычаг петли.

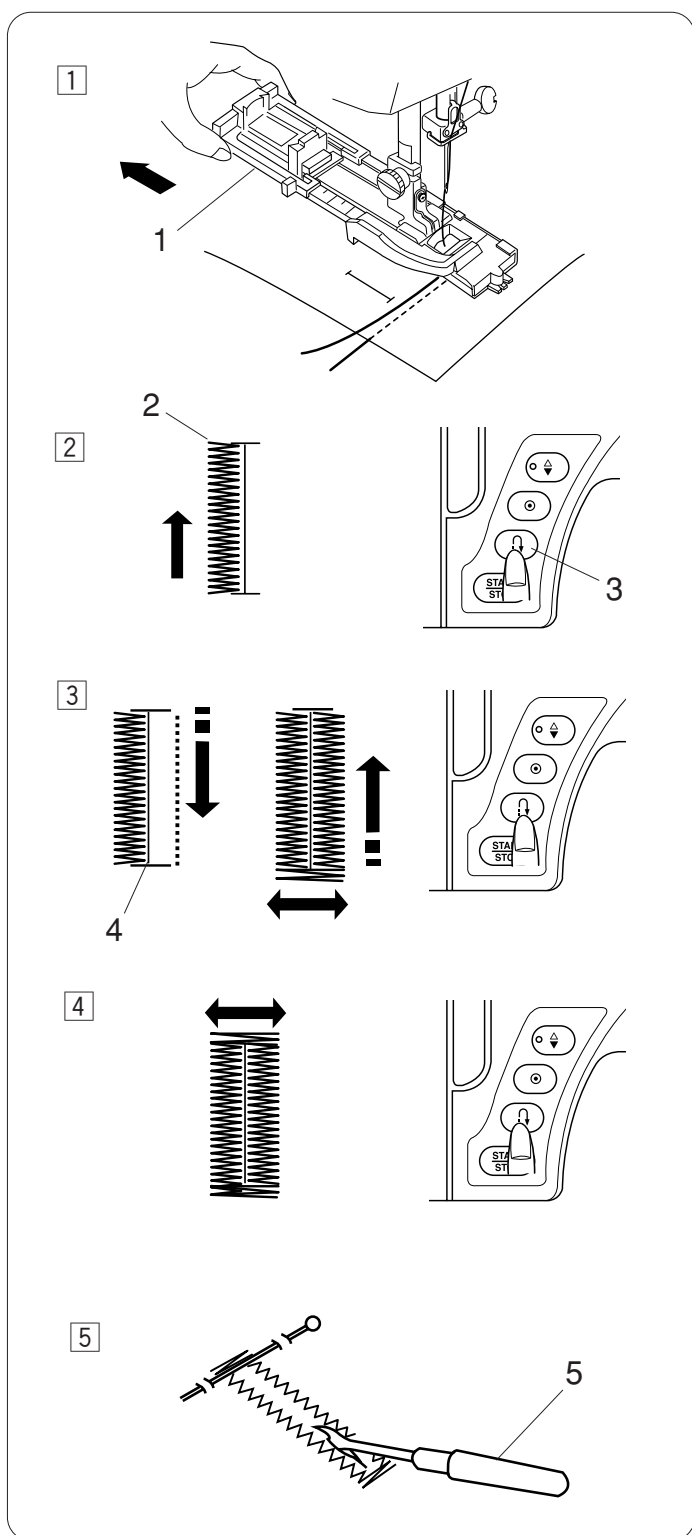
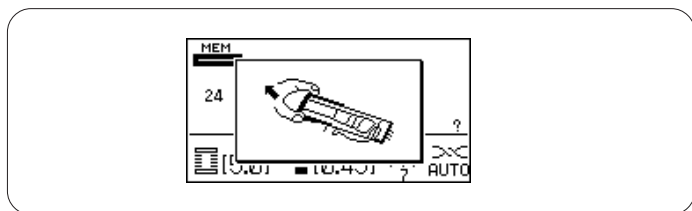
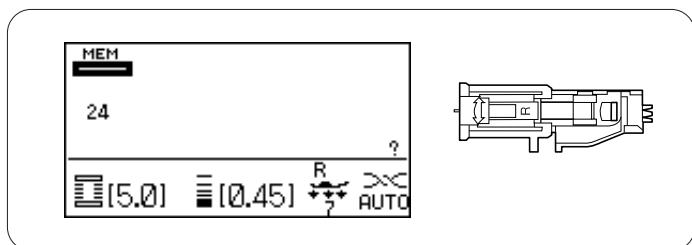
- 2 Запустите машину для создания левой стороны петли соответствующей длины. Остановите машину и нажмите кнопку реверса. 2 Желаемая длина 3 Кнопка реверса

- 3 Снова запустите машину. Машина создаст верхнюю поперечину, вернется в точку начала и прошьет правую сторону. Остановите машину прямо напротив точки начала. Нажмите кнопку реверса. 4 Точка начала

- 4 Снова запустите машину. Машина создаст нижнюю поперечину стежка закрепки и автоматически остановится, когда петля будет завершена.

Чтобы создать петлю такого же размера, подложите ткань под лапку и начните шить. Чтобы создать петлю другого размера, нажмите кнопку **M**, чтобы машина запомнила новый размер, и начните шить с самого начала.

- 5 Вспарывателем разрежьте петлю. 5 Вспарыватель



Закругленная петля и петли на тонких тканях

Установки машины:

Строчка:	25, 26 (Петли)
Натяжение нити:	AUTO
Прижимная лапка:	лапка R для автоматической петли
Давление лапки:	7

Процедура выполнения такая же, как и квадратной (сенсорной) петли (см. стр. 51-53).

ПРИМЕЧАНИЕ:

Ширину петли можно изменять от 2.5 до 5.5.
Плотность петли можно изменять от 0.30 до 1.00.

Петля с глазком

Установки машины:

Строчка:	27, 28, 29 (Петли)
Натяжение нити:	AUTO
Прижимная лапка:	лапка R для автоматической петли
Давление лапки:	7

Процедура выполнения такая же, как и квадратной (сенсорной) петли (см. стр. 51-53).

Машина создаст петлю в том порядке, как показано на рисунке.

Чтобы прорезать петлю, воспользуйтесь пробойником.

ПРИМЕЧАНИЕ:

Ширину петли можно изменять от 5.5 до 7.0.
Плотность петли можно изменять от 0.30 до 1.00.

Трикотажная петля

Установки машины:

Строчка: 30 или 32 (Петли)
Натяжение нити: AUTO
Прижимная лапка: лапка R для автоматической петли
Давление лапки: 7

Процедура выполнения такая же, как и квадратной (сенсорной) петли (см. стр. 51-53).
Машина создаст петлю в том порядке, как показано на рисунке.

ПРИМЕЧАНИЕ:

Ширину петли можно изменять от 2.5 до 7.0.
Плотность петли можно изменять от 0.50 до 1.00 у строчки 30 и от 0.50 до 2.50 у строчки 32.
Если стежки правого и левого ряда неровные, скорректируйте их при помощи регулятора баланса подачи ткани.

Трикотажная петля

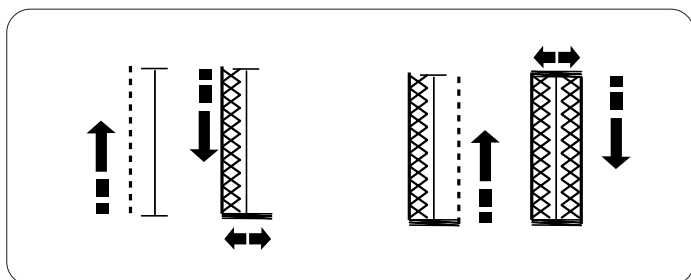
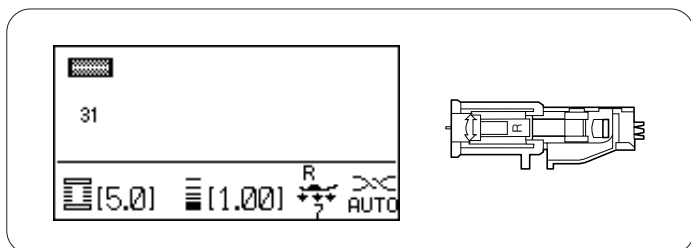
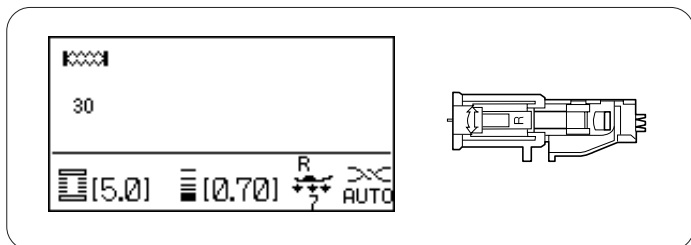
Установки машины:

Строчка: 31 (Петли)
Натяжение нити: AUTO
Прижимная лапка: лапка R для автоматической петли
Давление лапки: 7

Процедура выполнения такая же, как и квадратной (сенсорной) петли (см. стр. 51-53).
Машина создаст петлю в том порядке, как показано на рисунке.

ПРИМЕЧАНИЕ:

Ширину петли можно изменять от 2.5 до 7.0.
Плотность петли можно изменять от 0.70 до 1.20.



Пришивание пуговиц

Установки машины:

Строчка:	34 (Петли)
Натяжение нити:	AUTO
Прижимная лапка:	лапка Т для пришивания пуговиц
Давление лапки:	7
Транспортер ткани:	отключен (см. стр. 22)



ВНИМАНИЕ:

Отключите питание перед сменой прижимной лапки.

Установка лапки Т для пришивания пуговиц

Установите дальнюю перекладину на лапке под дальней выемкой на держателе лапки.

- 1 Дальняя перекладина
- 2 Дальняя выемка

Не спеша опустите игольный стержень, удерживая лапку на месте.

Пришивание

Опустите транспортер ткани.

Положите пуговицу на ткань, поверните рукой маховое колесо и опустите иглу в левое отверстие пуговицы. Опустите лапку, прижмите пуговицу, выровняйте положение пуговицы.

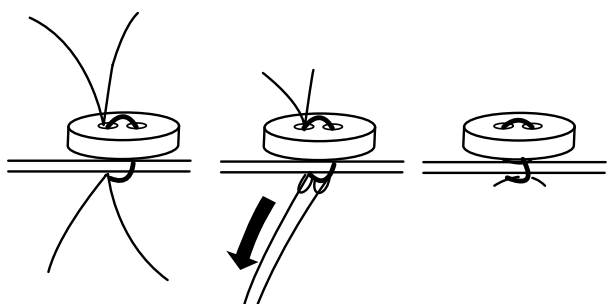
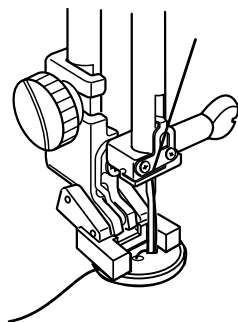
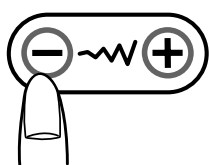
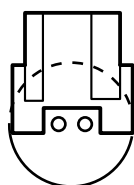
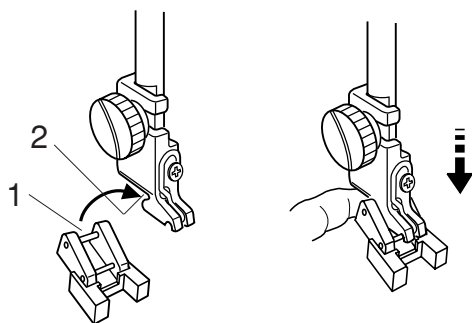
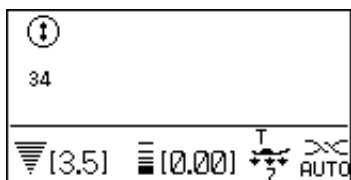
Повернув маховое колесо, поднимите иглу, чтобы игольный стержень переместился направо.

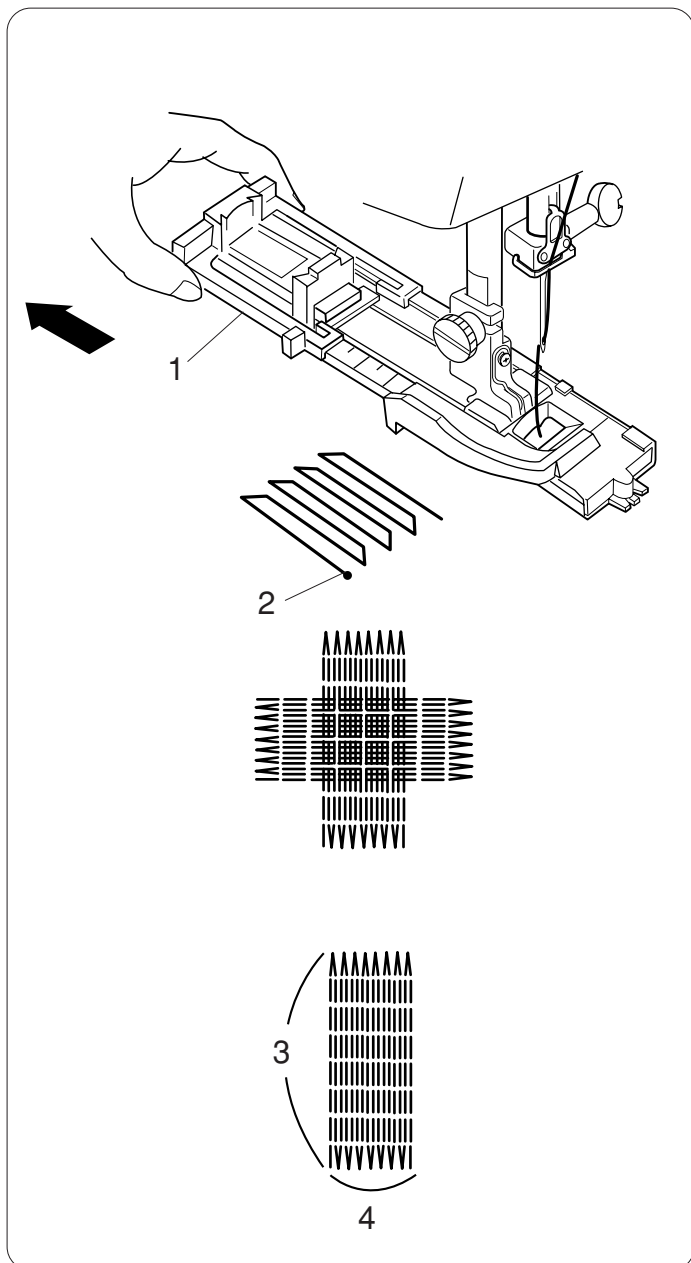
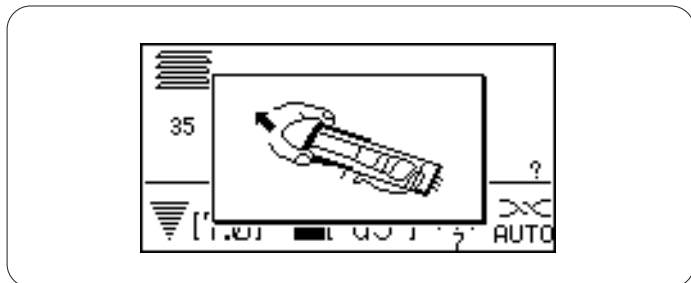
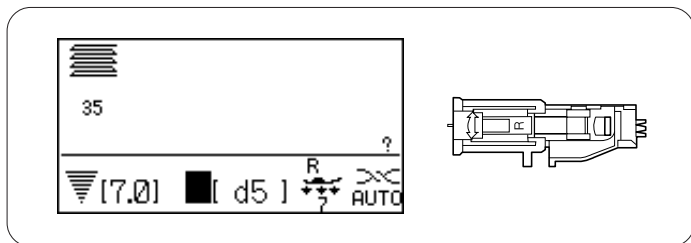
Нажмите кнопку изменения ширины стежка так, чтобы игла попадала в правое отверстие пуговицы.

Нажмите на педаль и пришивайте пуговицу к ткани, пока машина не остановится автоматически.

Снимите ткань с машины.

Потяните за шпульную нить, вытяните игольную нить вниз на изнаночную сторону. Завяжите обе нити.





Штопка

Установки машины:

Строчка:	35 (Петли)
Натяжение нити:	AUTO
Прижимная лапка:	лапка R для автоматической петли
Давление лапки:	7

При выборе строчки для штопки на ЖК дисплее появится подсказка, – открыть держатель пуговицы.

Отодвиньте до конца держатель пуговицы.

Подложите уголок ткани под лапку. Дважды нажмите кнопку подъема/опускания иглы. Отодвиньте ткань влево, отведите игольную нить сквозь отверстие в лапке.

Положите ткань снова под лапку. Опустите иглу в точку начала, опустите прижимную лапку.

- 1 Держатель пуговицы
- 2 Точка начала

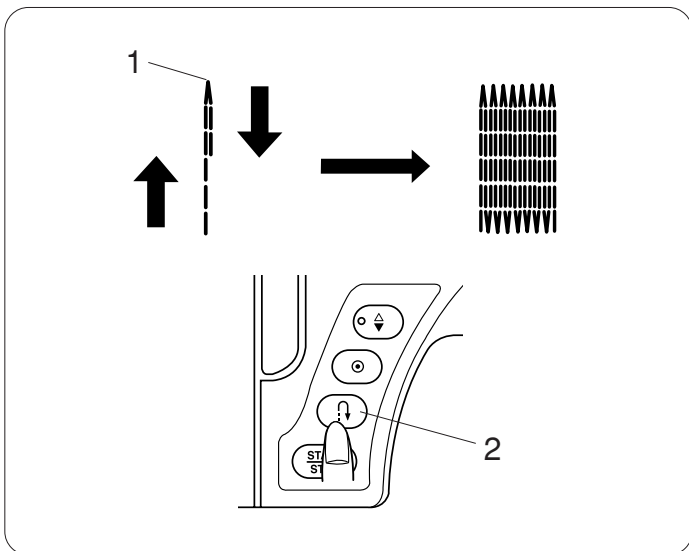
Нажмите на педаль. Машина сделает штопку в 2см длиной и автоматически остановится.

Повторите то же самое в другом направлении до тех пор, пока не заштопаете всю дырку или прореху.

ПРИМЕЧАНИЕ:

Максимальный размер штопки – 2см в длину и 0,7см в ширину.

- 3 Максимальная длина 2см
- 4 Максимальная ширина 0,7см



Короткая штопка

Чтобы сделать штопку менее 2см, сначала прошейте нужную длину, затем остановите машину и нажмите на кнопку реверса.
Теперь нужная длина определена.

Снова запустите машину, продолжайте шить, пока машина не остановится автоматически.

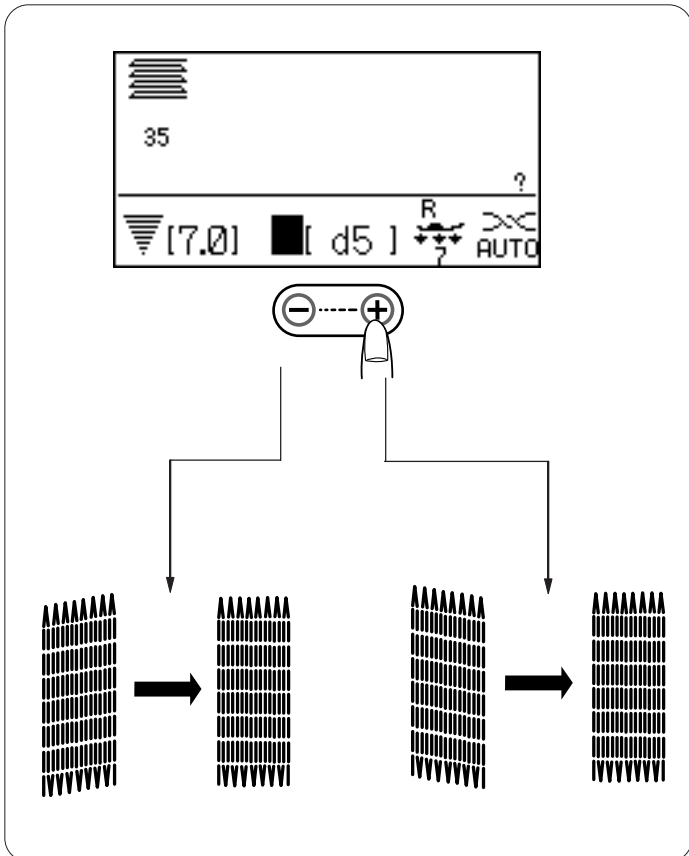
- 1 Нужная длина
- 2 Кнопка реверса

Чтобы сделать штопку такого же размера

Просто снова нажмите на педаль и запустите машину.

Чтобы сделать штопку другого размера

Нажмите на кнопку памяти **M** и начните шить с самого начала.



Выравнивание штопки

Штопка может получиться неровной из-за различных условий, например, типа ткани, количества слоев и др. Можно скорректировать неровность штопки при помощи кнопки изменения длины стежка.

Если левый угол ниже правого, нажмите на кнопку «-» для выравнивания.

Если правый угол ниже левого, нажмите на кнопку «+» для выравнивания.

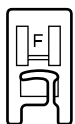
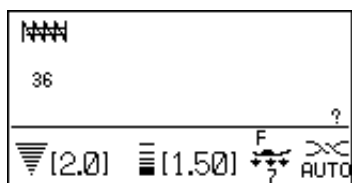
ПРИМЕЧАНИЕ:

Выровнять штопку можно от d1 до d9 (первоначальная установка d5).

Закрепка

Установки машины:

Строчка:	36 (Петли)
Натяжение нити:	AUTO
Прижимная лапка:	лапка F для атласных стежков
Давление лапки:	7



Закрепка используется для усиления области карманов, шаговых швов, шлевок и т. д., где необходима дополнительная прочность.

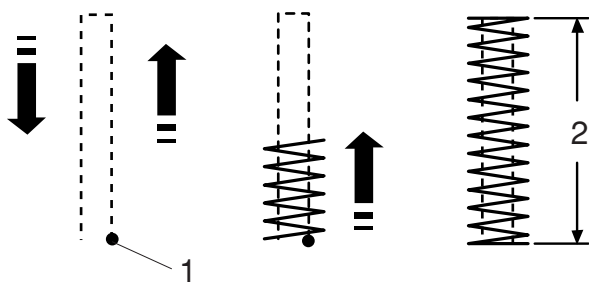
Как шить

Опустите иглу в точку начала строчки.

Опустите лапку и шейте до тех пор, пока машина не остановится автоматически.

Машина автоматически прошьет закрепку длиной в 1,5 см.

- 1 Точка начала
- 2 1,5см



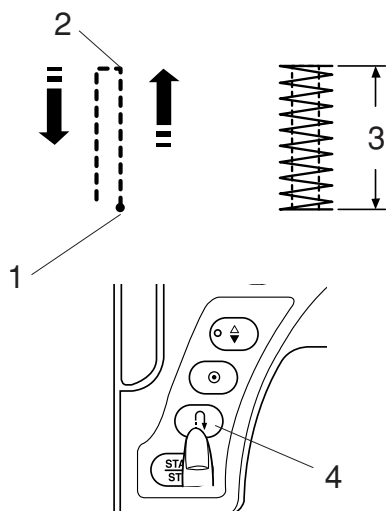
Короткая закрепка

Чтобы сделать закрепку менее 1,5 см, сначала прошейте нужную длину, затем остановите машину и нажмите на кнопку реверса.

Теперь нужная длина определена.

Снова запустите машину, продолжайте шить, пока машина не остановится автоматически.

- 1 Точка начала
- 2 Нужная длина
- 3 Длина закрепки
- 4 Кнопка реверса



Чтобы сделать закрепку такого же размера

Просто снова нажмите на педаль и запустите машину. По окончании она остановится автоматически.

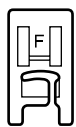
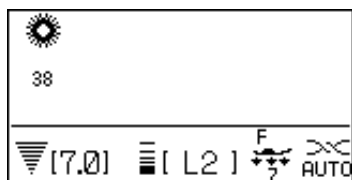
Чтобы сделать шток другого размера

Нажмите на кнопку памяти **M**, чтобы внести в память машины новый размер, и начните шить с самого начала.

Выполнение глазков

Установки машины:

Строчка:	38 (Петли)
Натяжение нити:	AUTO
Прижимная лапка:	лапка F для атласных стежков
Давление лапки:	7

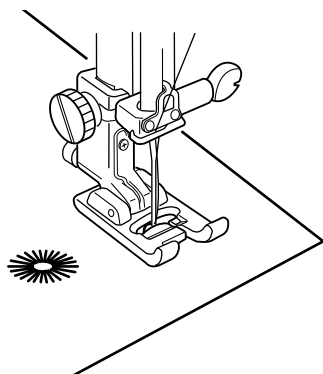


Глазки используются как отверстия на ремнях и т.д.

Как шить

Нажмите на педаль и начните шить, пока машина не остановится автоматически.

Прорежьте глазок при помощи шила, перфоратора или заостренных ножниц.



Изменение формы глазков

Чтобы изменить форму глазков, делайте следующее:

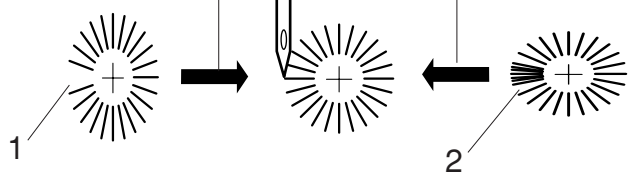
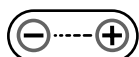
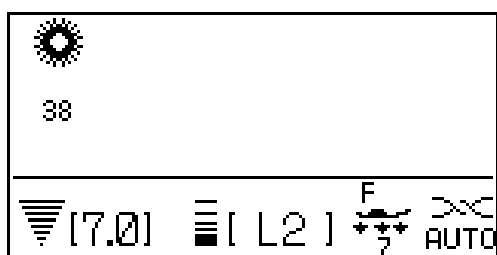
Если глазок не соединится полностью, нажмите на «-» на кнопке изменения длины стежка.

Если стежки находят друг на друга, нажмите на «+» на кнопке изменения длины стежка.

- 1 Глазок не соединяется
- 2 Стежки находят друг на друга

ПРИМЕЧАНИЕ:

Форму можно изменить от L1 до L3 (первоначальная установка L2).



ПЭЧВОРК И КВИЛТИНГ

Сшивание кусочков ткани

Установки машины:

Строчка:	93 (Квилт)
Натяжение нити:	AUTO
Прижимная лапка:	лапка O для шва 0,6см
Давление лапки:	7

Положите кусочки ткани для пэчворка лицевой стороной друг к другу. Прошейте, направляя край вдоль направителя на лапке, которая будет точно удерживать припуск в 0.6 см.

- 1 Направитель
- 2 Лицевые стороны ткани

Направители для углов на игольной пластине

С легкостью можно сшивать кусочки ткани под любым желаемым углом, не отмечая линии на ткани, а используя направительные линии на игольной пластине.

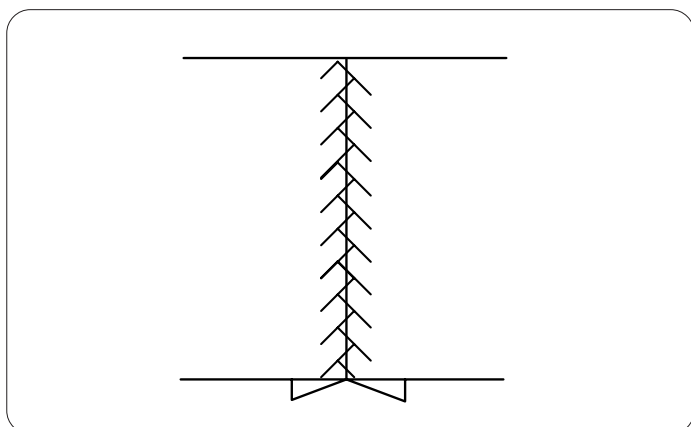
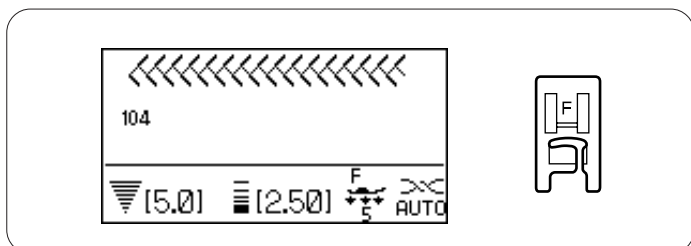
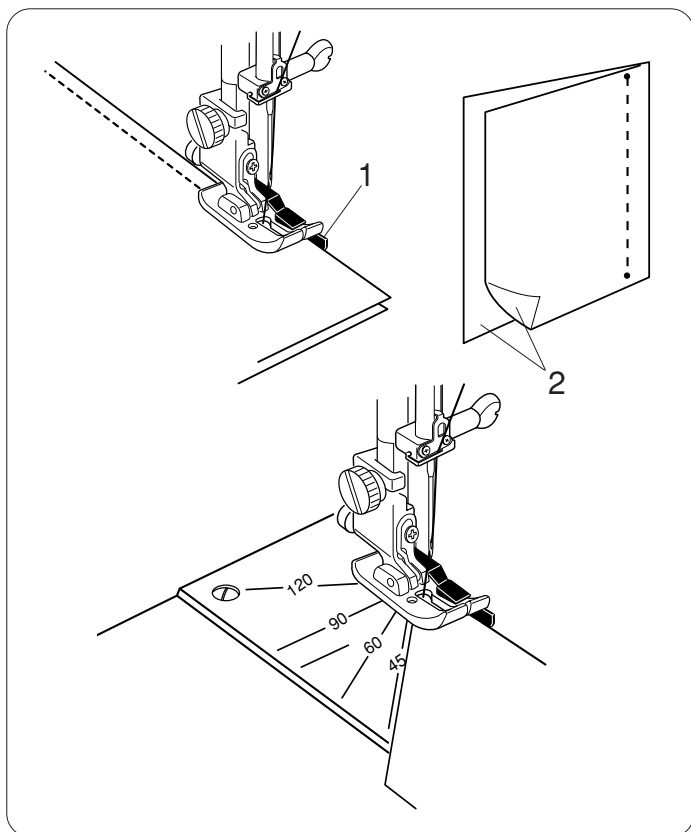
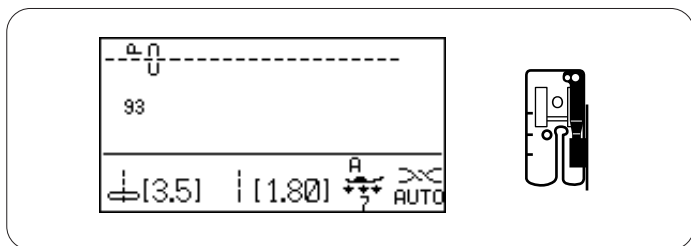
Направительные линии идут под углом в 45, 60, 90 и 120 градусов.

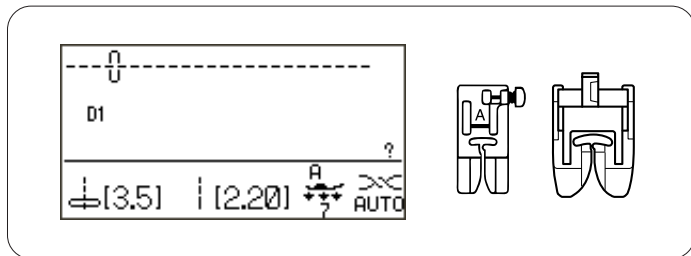
Стежки для пэчворка

Установки машины:

Строчка:	104-111 (Квилт)
Натяжение нити:	AUTO
Прижимная лапка:	лапка F для атласных строчек
Давление лапки:	7

Плоско расправьте шов лицевой стороной наверх и прошейте стежком для пэчворка вдоль линии шва.

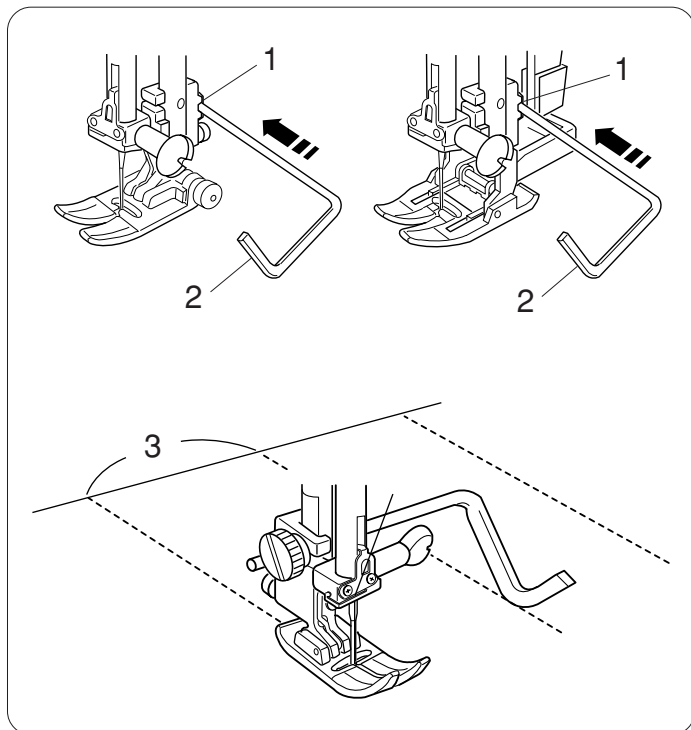




Квилтинг

Установки машины:

Строчка: D1 (рабочие)
 Натяжение нити: AUTO
 Прижимная лапка: лапка А для зигзага или лапка двойной подачи AD
 Давление лапки: 7



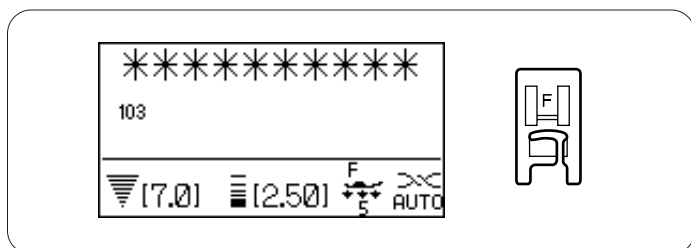
Установка направителя для квилтинга

Вставьте направитель для квилтинга в отверстие держателя и отрегулируйте его длину в соответствии с шириной шва.

- 1 Отверстие в держателе лапки
- 2 Направитель для квилтинга
- 3 Ширина шва

Как шить:

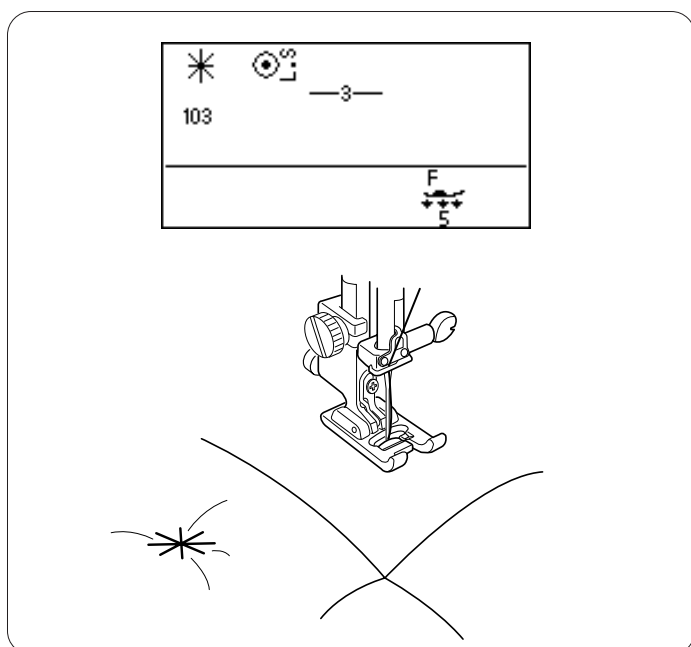
Во время шитья направитель для квилтинга должен проходить точно по предыдущему шву.



Стежок-брошка

Установки машины:

Строчка: 103 (Квилт)
 Натяжение нити: AUTO
 Прижимная лапка: лапка F для атласных строчек
 Давление лапки: 5



Вы можете скрепить слои ткани при помощи стежка-брошки.

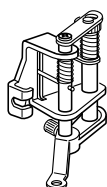
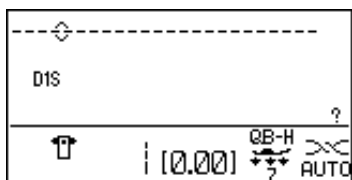
Выберите строчку 103 и нажмите кнопку памяти **M**.
 Нажмите кнопку закрепки **M**.

Опустите прижимную лапку и начните шить. Машина автоматически остановится, как только прошьет образец. Поднимите прижимную лапку и передвиньте ткань к следующей отметке.

Свободный квилтинг

Установки машины:

Строчка:	D1S
Натяжение нити:	AUTO
Прижимная лапка:	лапка QB-H для свободного квилтинга
Давление лапки:	7
Транспортер ткани:	Отключен (см. стр. 22)

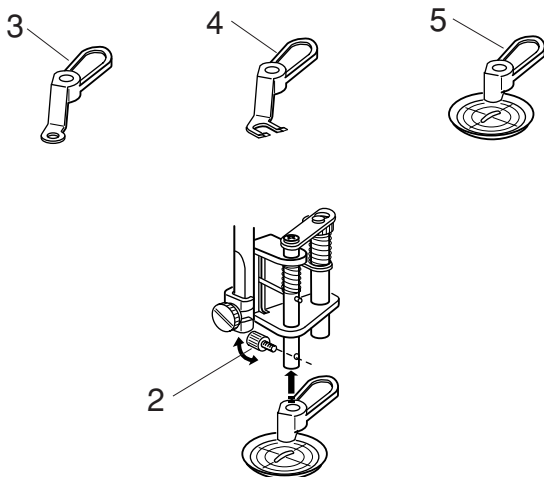
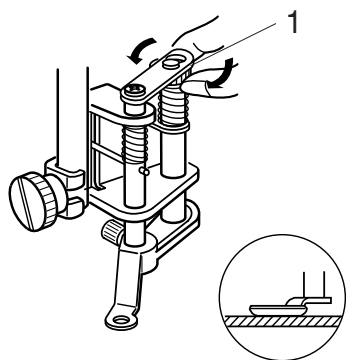


Установка лапки для свободного квилтинга

Установите лапку для свободного квилтинга и убедитесь, что игла проходит по центру отверстия в лапке (см. стр. 39).

Отрегулируйте высоту лапки при помощи круглого винта так, чтобы низ лапки едва касался верхнего слоя ткани.

1 Круглый винт



Смена лапки

Эта лапка идет с уже установленным закрытым приспособлением, однако, можно установить открытое приспособление и прозрачную лапку.

Чтобы сменить лапку, поднимите ее и поверните круглый винт, чтобы опустить лапку в самое низшее положение. Снимите установочный винт и уберите закрытую лапку. Установите желаемую лапку и закрепите ее установочным винтом. Отрегулируйте высоту лапки (см. выше).

2 Установочный винт

3 Закрытая лапка

4 Открытая лапка

5 Прозрачная лапка

ПРИМЕЧАНИЕ:

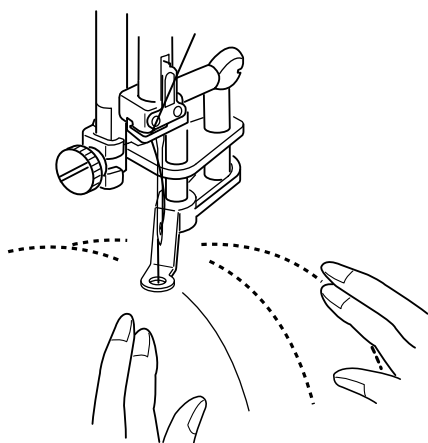
Прозрачную лапку можно использовать при работе с зигзагом.

Как шить

Приметайте или пришьите слои ткани для простегивания. Нарисуйте рисунок на ткани исчезающим маркером.

Шейте на средней скорости, руками направляя слои ткани.

При каждом стежке перемещайте слои ткани на 3мм или меньше.



ВНИМАНИЕ:

При работе с закрытой лапкой или открытой лапкой не выбирайте никакие другие строчки кроме прямой с центральным положением иглы.

Не перемещайте на себя слои ткани при работе с открытой лапкой.

ДЕКОРАТИВНЫЕ СТРОЧКИ

Апликация

Установки машины:

Строчка:	41-50 (Апликация)
Натяжение нити:	AUTO
Прижимная лапка:	лапка F для атласных строчек или открытая лапка F-2 для атласных строчек
Давление лапки:	4

Положите аппликацию на ткань и приметайте ее или воспользуйтесь плавким стабилизатором. Направляйте ткань с аппликацией так, чтобы стежки ложились по краю аппликации при движении иглы вправо.

(А): У строчек с 41 по 43 фиксированное центральное положение иглы. Ширина стежка меняется симметрично.

(В): У строчек с 44 по 48 фиксированное правое положение иглы. При изменении ширины стежка будет меняться левое положение иглы.

(С): У строчек с 49 и 50 фиксированное левое положение иглы. При изменении ширины стежка будет меняться правое положение иглы.

Сборки

Установки машины:

Строчка:	55-58, 61-67 (Фамильные строчки)
Натяжение нити:	AUTO
Прижимная лапка:	лапка А для зигзага или лапка F для атласных строчек
Давление лапки:	5

Выберите мягкую легкую ткань как батист, шали и др. Отрежьте ткани в три раза больше, чем необходимо для проекта.

Ослабьте натяжение игольной нити до «0», установите ширину стежка на «5.0», прошейте ряды прямых стежков на 1 см друг от друга.

Завяжите шпульные и игольные нити с одного края. С другой стороны потяните за шпульную нить и ровно распределите складки.

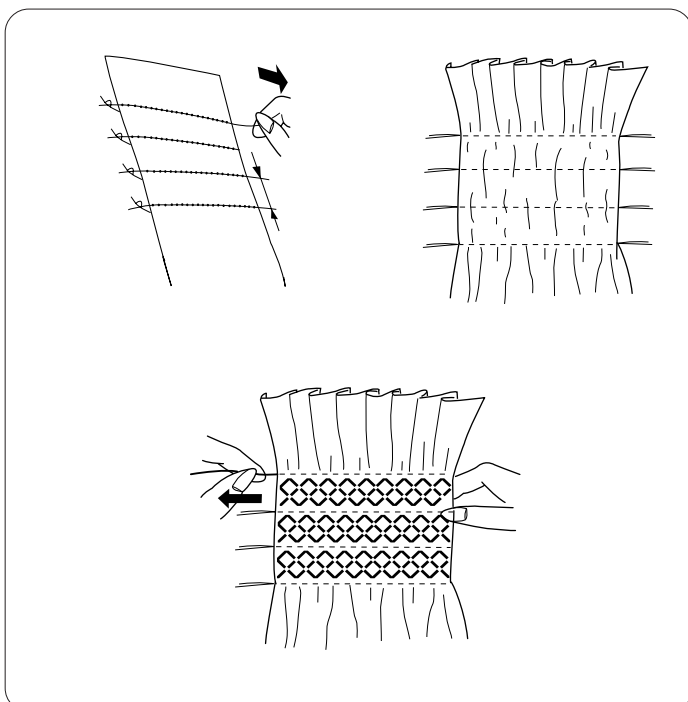
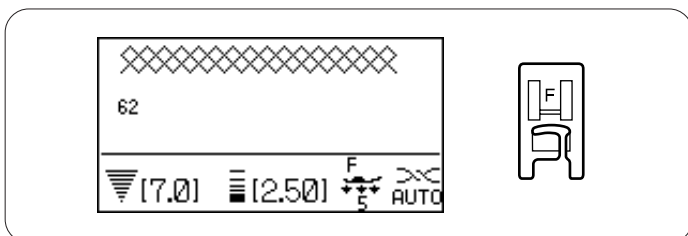
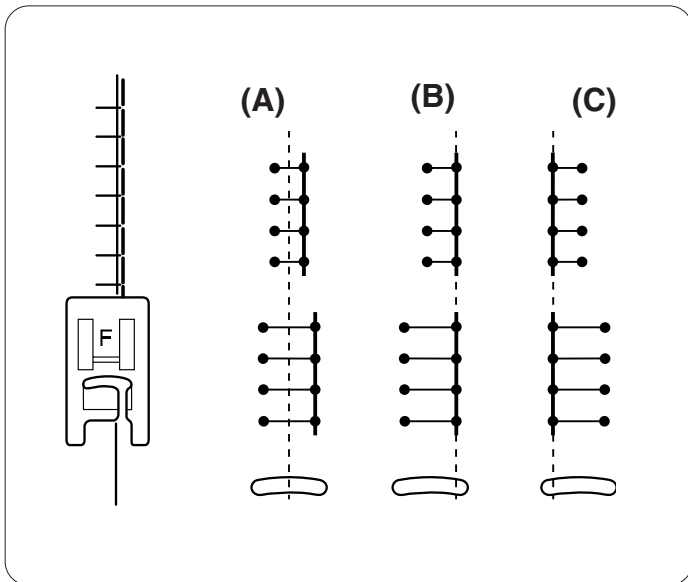
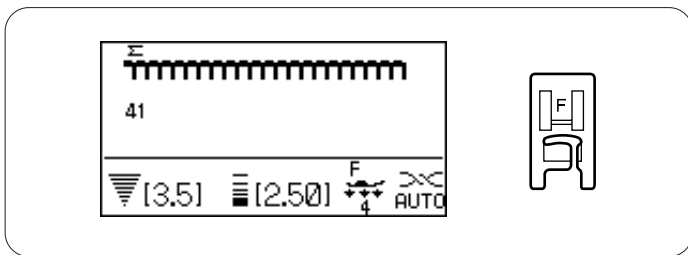
ПРИМЕЧАНИЕ:

Потяните за шпульную нить и вытяните 10см нити назад перед началом шитья. Воспользуйтесь нитеобрезателем на лицевой панели.

Выберите строчку для сборок и установите натяжение нити на AUTO.

Прошейте строчки между рядами прямых стежков.

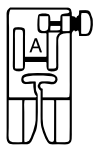
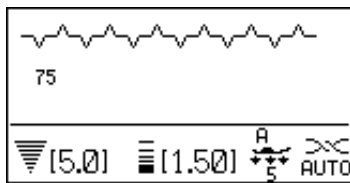
Вытяните присбаривающие нити.



Мережка

Установки машины:

Строчка: 66, 67, 75 (Фамильные строчки)
Натяжение нити: AUTO
Прижимная лапка: лапка А для зигзага
Давление лапки: 5

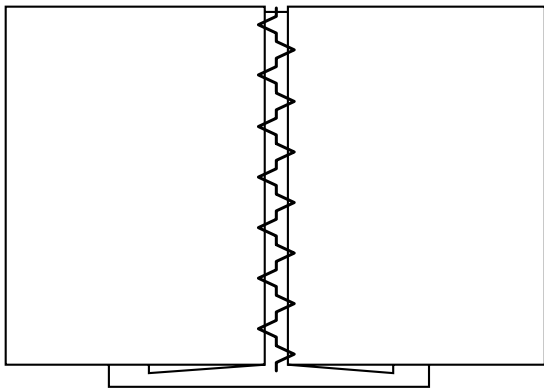


Воспользуйтесь этой сточкой для сшивания двух кусков тканей и создания декоративного эффекта.

Заложите складки по 1,5см с каждого края и прогладьте. Прикрепите булавками оба края к бумаге на расстоянии 0,3см друг от друга.

Шейте медленно, направляйте ткань так, чтобы игла только захватывала заложенный край с каждой стороны.

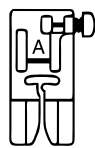
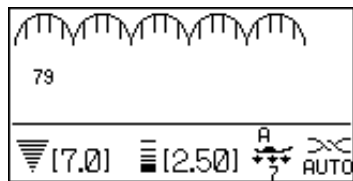
По окончании шитья оторвите бумагу от ткани.



Фестоны

Установки машины:

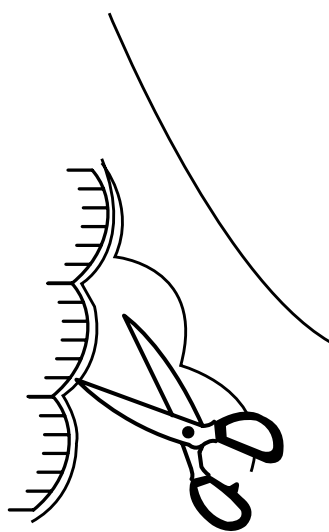
Строчка: 79 (Фамильные строчки)
Натяжение нити: AUTO
Прижимная лапка: лапка А для зигзага
Давление лапки: 7



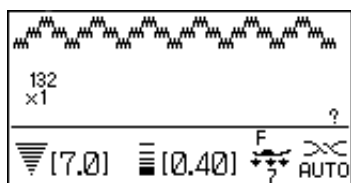
Шейте вдоль края, оставляя 1см на припуск.

По окончании шитья отрежьте край ткани близко к стежкам.

Будьте осторожны, не разрежьте стежки.



Пришивание шнура (тройной шнур)



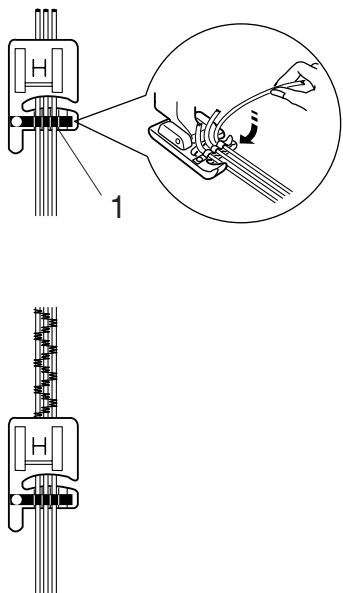
Установки машины:

Строчка: 132 (Атласные)
Натяжение нити: AUTO
Прижимная лапка: лапка H для пришивания шнура
Давление лапки: 7

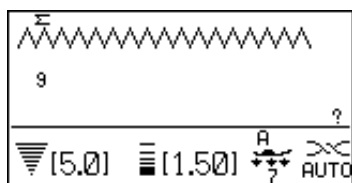
Вставьте три струны шнура под пружину лапки и отведите их назад под лапкой.

1 Пружина

Держите три шнура параллельно для ровного шитья и предотвращения наложения их друг на друга. Шейте медленно и равномерно, направляя ткань во время шитья.



Пришивание шнура (одинарный шнур)

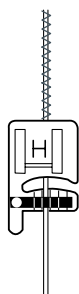


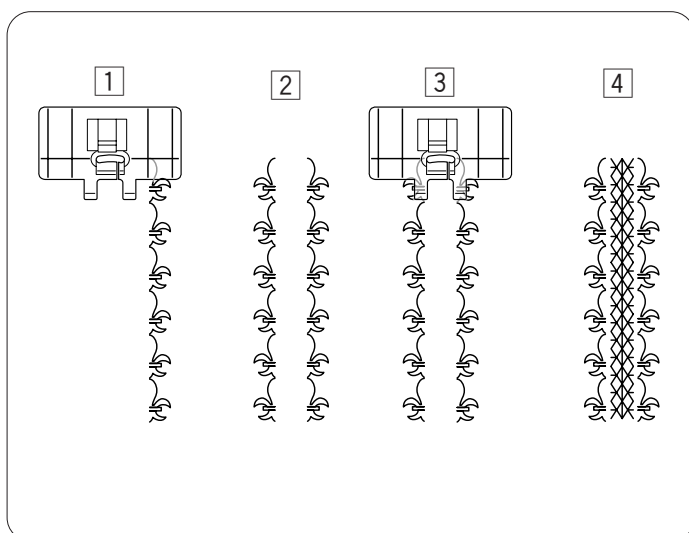
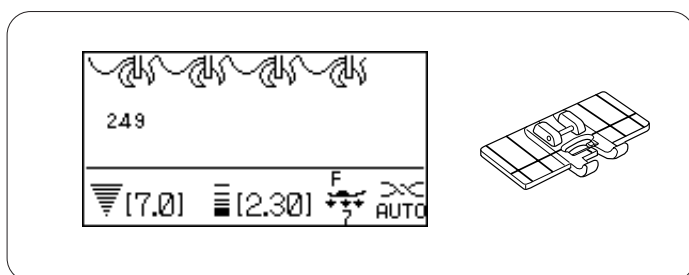
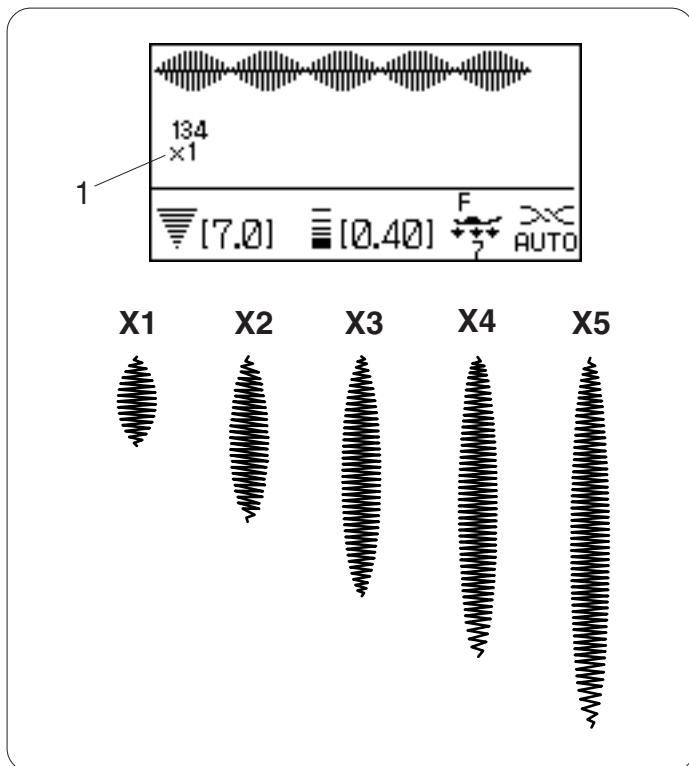
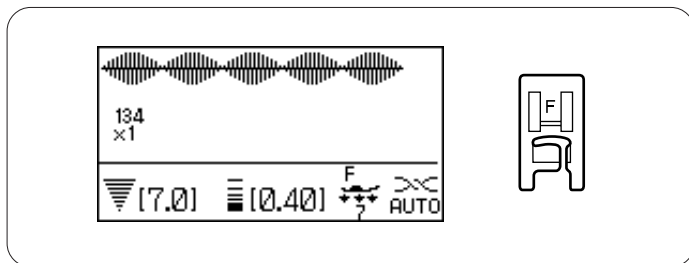
Установки машины:

Строчка: 9 (Рабочие)
Натяжение нити: AUTO
Прижимная лапка: лапка H для пришивания шнура
Давление лапки: 7

Для пришивания одного шнура вставьте его в центральное отверстие лапки под пружину и отведите назад.

Выберите строчку 9 (Рабочие) и измените ширину стежка соответственно толщине шнура.





Атласные строчки


Установки машины:

Строчка:	131-150 (Атласные)
Натяжение нити:	AUTO
Прижимная лапка:	лапка F для атласных строчек
Давление лапки:	7

Строчки этой группы можно вытянуть до 5 раз от их оригинальной длины, при этом плотность стежков остается неизменной.

Пример: Строчка 134

Выберите строчку 134.

Нажмите на кнопку вытягивания строчек  для выбора желаемого варианта. Масштаб вытягивания указывается в разах от оригинального размера; от X1 (оригинальный размер) до X5.

1 Масштаб вытягивания

Можно изменять длину и ширину стежка.

Бордюры с лапкой-направителем для бордюров

Установки машины:

Строчка:	См. пример ниже
Натяжение нити:	AUTO
Прижимная лапка:	лапка для бордюров
Давление лапки:	7

Пример: строчки 249, 61, 250

Установите лапку для бордюров.

- 1 Выберите строчку 250 и прошейте линию стежков. Положите ткань так, чтобы линия строчки 250 проходила по середине между правыми направляющими на лапке.
- 2 Выберите строчку 249 и прошейте строчку.
- 3 Положите ткань так, чтобы 2 линии строчек совпадали с внутренними направляющими на лапке.
- 4 Выберите строчку 61 и прошейте строчку.

Строчки с зеркальным отображением

Для создания строчек с зеркальным отображением нажмите кнопку закрепки после введения в память желаемой строчки.

1 Выберите желаемую строчку.

2 Нажмите кнопку зеркального отображения.

3 Зеркальное отображение строчки будет создаваться друг за другом.

Работа с одной частью строчки

Чтобы создать только одну часть строчки, нажмите на кнопку закрепки после введения в память желаемой строчки.

1 Выберите желаемую строчку.

2 Нажмите кнопку памяти.

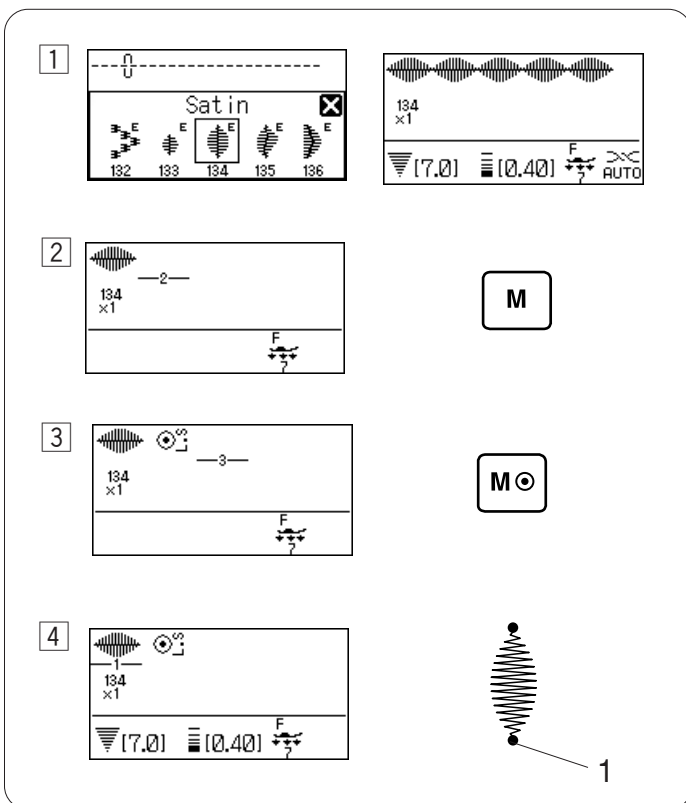
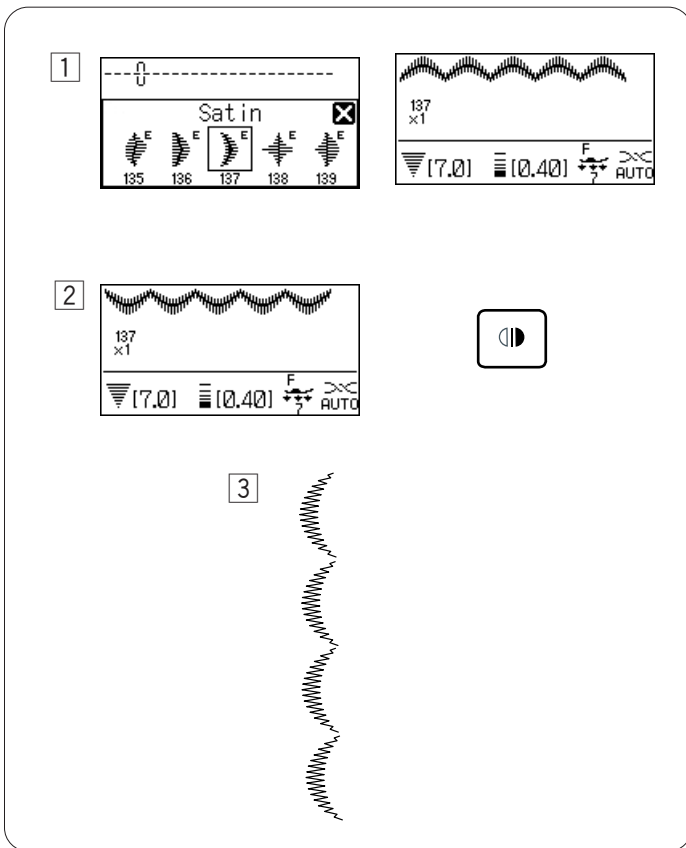
3 Нажмите кнопку закрепки.

ПРИМЕЧАНИЕ:

После нажатия на кнопку закрепки другие стежки не будут вводиться в память.

4 Начните шить.
Машина сначала сделает стежок закрепки, затем создаст одну часть строчки, закрепит стежок и автоматически остановится.

1 Стежок закрепки




Строчка с двойной иглой



ВНИМАНИЕ:

Перед сменой иглы и заправкой нитки в машину отключите питание машины.

Если Вы шьете строчки двойной иглой, нажмите кнопку двойной иглы .

ПРИМЕЧАНИЯ:

Для шитья двойной иглой используйте лапку А для зигзага или лапку F для атласных строчек.

Используйте нитки №60 или тоньше.

Сначала делайте пробный образец.

Заправка машины для шитья двойной иглой

Поднимите иглу в высшее положение и поднимите лапку.

Установите дополнительный катушечный стержень (см. стр. 14).

Отмотайте обе нитки с катушек и пропустите их сквозь точки с **1** по **7**.

Проверьте, чтобы нитки не запутались.

Пропустите одну нитку в направитель игольного стержня слева, а другую справа.

1 Направитель игольного стержня (левый)

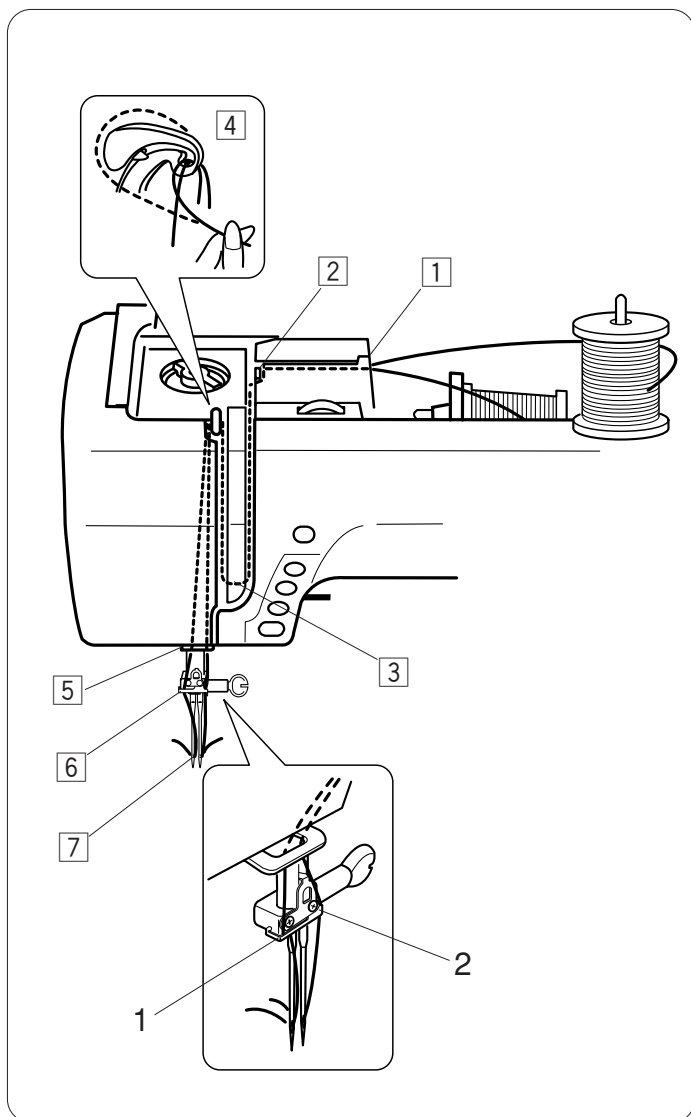
2 Направитель игольного стержня (правый)

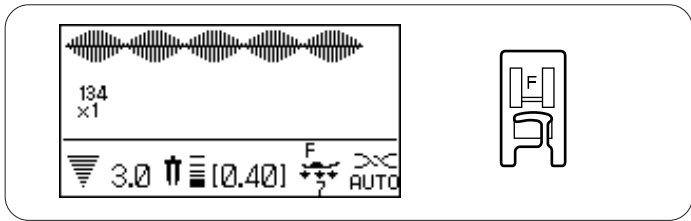
Вручную заправьте нитки в иглы спереди назад.

ПРИМЕЧАНИЯ:

Заправка с **1** по **5** точно такая же, как и при одной игле.

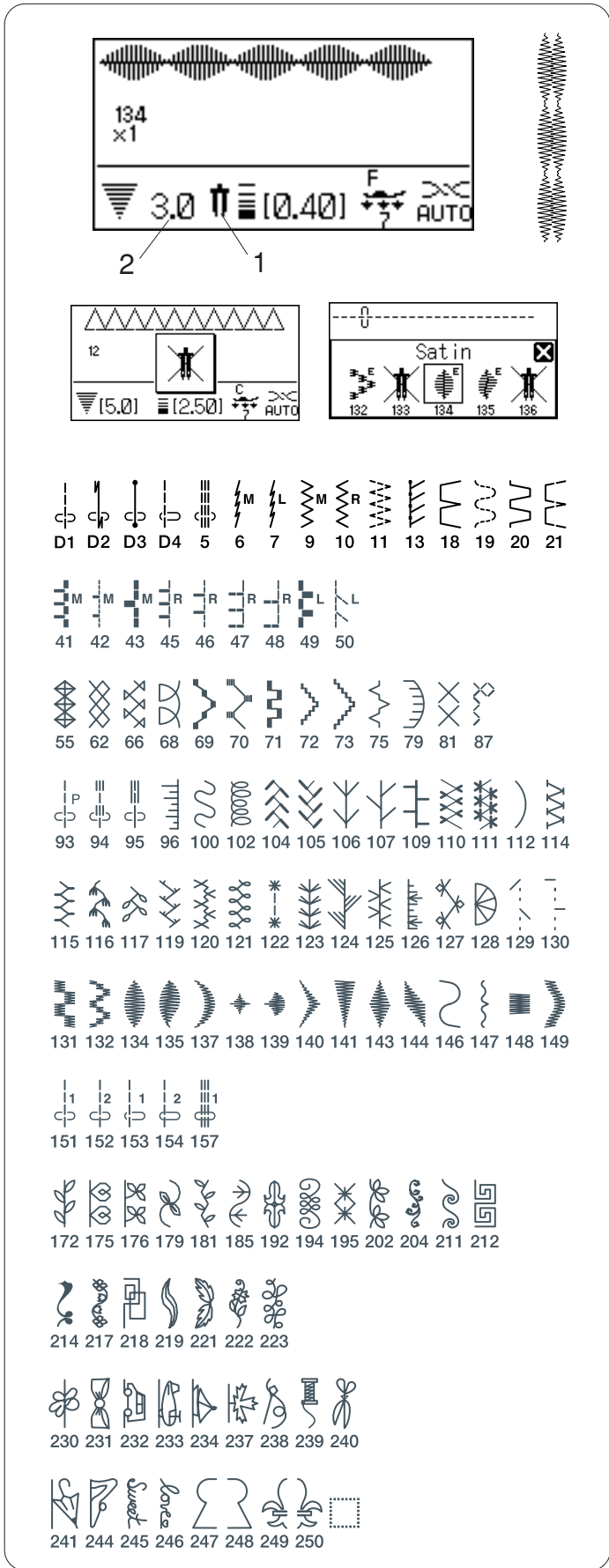
Автоматический нитевдеватель нельзя использовать при работе с двойной иглой.





Установки машины:

Строчка: См. ниже
 Натяжение нити: AUTO
 Прижимная лапка: лапка А для зигзага или лапка F для атласных строчек
 Давление лапки: 7



Выбор строчек

Выберите строчку, подходящую для работы с двойной иглой.

Нажмите на кнопку двойной иглы . На дисплее появится символ двойной иглы и максимально разрешенная ширина стежка до 3,0мм. Положение иглы при работе с прямыми строчками ограничено с 2,0 до 5,0.

- 1 Символ двойной иглы
- 2 Максимальная ширина (3,0)

ПРИМЕЧАНИЯ:
 Если нажать кнопку двойной иглы и выбрать строчку, неподходящую для работы с двойной иглой, на дисплее появится предупреждающая надпись. После нажатия на кнопку двойной иглы строчки, неподходящие для работы с ней, выбрать нельзя. Вместо изображения строчки появится знак . Нельзя программировать строчки, если нажата кнопка двойной иглы.

Как шить

Установите скорость машины на средний уровень.

При смене направления шитья поднимайте иглы из ткани.

ПРОГРАММИРОВАНИЕ КОМБИНАЦИЙ СТРОЧЕК

Комбинация строчек

Пример: программирование строчек 134 и 138

ПРИМЕЧАНИЕ:

Строчки из разных групп, буквы и цифры также можно программировать.

1 Выберите строчку 134 (Атласные).

2 Нажмите на кнопку памяти.

3 Выберите строчку 138 (Атласные).

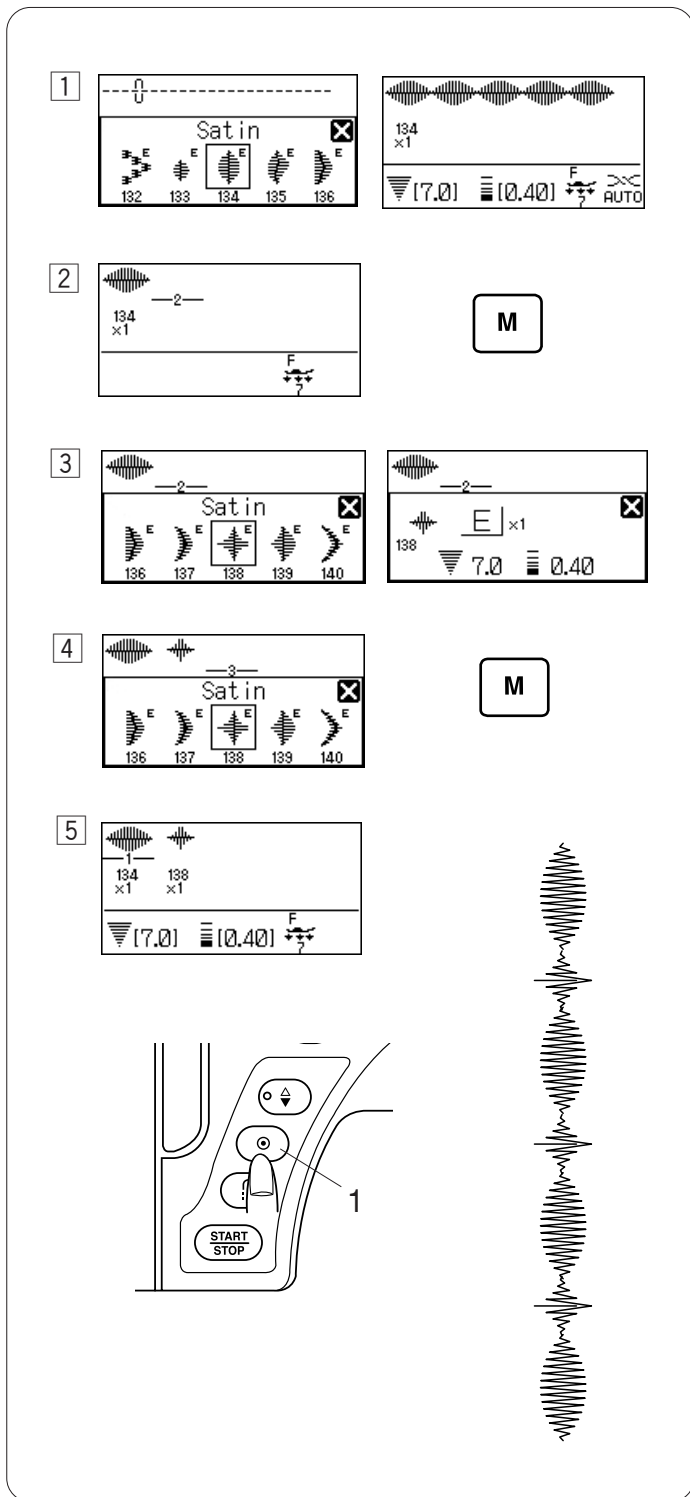
4 Нажмите на кнопку памяти или кнопку подтверждения.

5 Комбинация строчек 134 и 138 будет создаваться друг за другом.

ПРИМЕЧАНИЕ:

Если нажать кнопку автоматической закрепки в середине строчки, машина прошьет текущую строчку до конца, сделает стежок закрепки и автоматически остановится.

1 Кнопка автоматической закрепки



Комбинация строчек с зеркальным отображением

Пример: строчка 137 (Атласные) и ее зеркальное отображение

1] Выбрать строчку 137 (Атласные).

2] Нажать кнопку памяти.

3] Снова выбрать строчку 137 (Атласные).

4] Нажать кнопку зеркального отображения, чтобы перевернуть строчку.

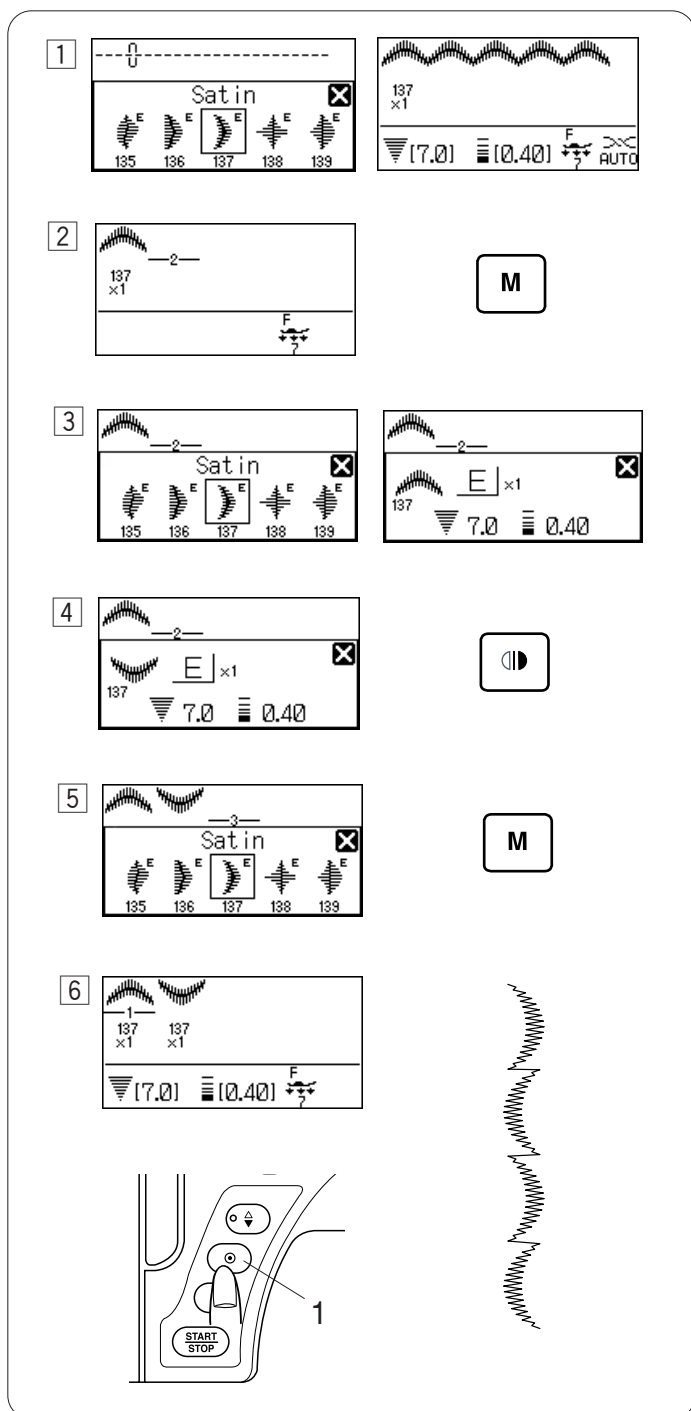
5] Нажать кнопку памяти.

6] Машина будет прошивать комбинацию строчек одну за другой.

ПРИМЕЧАНИЕ:

Если по середине строчки нажать кнопку автоматической закрепки, машина прошьет до конца текущую строчку, сделает стежки закрепки и автоматически остановится.

1 Кнопка автоматической закрепки



Программирование автоматической обрезки нитки

Чтобы по завершении выполнения комбинации строчек нитки обрезались автоматически, нажмите на кнопку автоматической обрезки нити после программирования комбинации строчек.

Значок обрезки нитки появится на ЖК дисплее, а на кнопке обрезки нити загорится светодиод.

- 1 Значок обрезки нитки
- 2 Светодиодный сигнал

ПРИМЕЧАНИЕ:

Если вы хотите, чтобы нитки обрезались автоматически после выполнения желаемой строчки, нажмите кнопку автоматической обрезки нити после выбора строчки.

Если выбрана строчка из группы петель, машина обрежет нитки и автоматически остановится, когда строчка будет выполнена.

При выборе строчек из других групп нажатие на кнопку автоматической закрепки или кнопку реверса приведет к тому, что машина обрежет нити и автоматически остановится.

Проверка свойств комбинации строчек

Можно проверить общую длину, количество строчек и стежков в комбинации строчек.

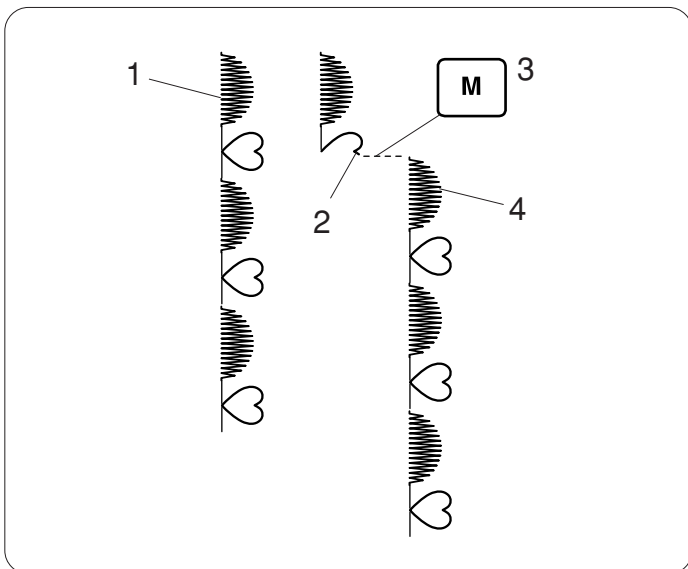
- 1 Общая длина в см и дюймах
- 2 Количество строчек
- 3 Общее количество стежков

Если вы хотите прошить серию строчки 244 на протяжении 20 см, введите в память строчку 244 один раз и нажмите на значок строчки на дисплее.

Будет показана длина одной строчки. Рассчитайте, сколько раз требуется прошить данную строчку и введите желаемое количество в память.

Проверьте общую длину комбинации и при необходимости измените количество строчек.

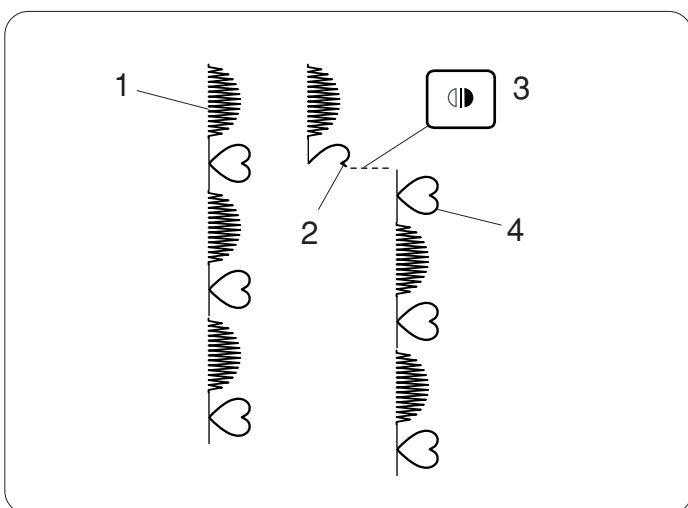
Выберите стежок закрепки ^{L.S} и нажмите кнопку памяти. Машина выполнит введенное количество строчек из памяти и автоматически остановится.



Выполнение комбинации строчек с начала

Если Вы хотите остановить выполнение комбинации строчек и прошить все снова, нажмите на кнопку памяти и начните все сначала.

- 1 Запрограммированная комбинация строчек
- 2 Остановка шитья
- 3 Нажмите на кнопку памяти
- 4 Машина выполняет комбинацию строчек с самого начала



Выполнение текущей строчки с начала

Если Вы хотите остановить выполнение комбинации строчек и начать шить с текущей незавершенной строчки, нажмите на кнопку зеркального отображения и начните шить с начала последней выполненной строчки.

- 1 Запрограммированная комбинация строчек
- 2 Остановка шитья
- 3 Нажмите на кнопку зеркального отображения
- 4 Машина выполняет комбинацию строчек с начала незавершенной строчки

Строчки с мостиками

Строчки с 151 по 158 – строчки с мостиками, которые используются в качестве прямых стежков после выбранной строчки.

Пример: Комбинация строчек 77 (Фамильные) и строчки 155 (с мостиками).

1 Выбрать строчку 77 (Фамильные).

2 Нажать кнопку памяти.

3 Выбрать строчку 155 (с мостиками).

4 Нажать кнопку памяти.

5 Два прямых стежка (стежки с мостиком) добавлены к строчке 77.
1 Стежок с мостиком

ПРИМЕЧАНИЯ:

Цифра справа от изображения строчки указывает на количество стежков, которых необходимо вставить.

Длина стежка и положение иглы у строчек от 151 до 154 и 157 не зависят от строчек в комбинации. Строчки с 155 до 158 унаследуют длину стежка и положение иглы от предыдущей запрограммированной комбинации.

Используйте строчки 151-154 с атласными стежками.

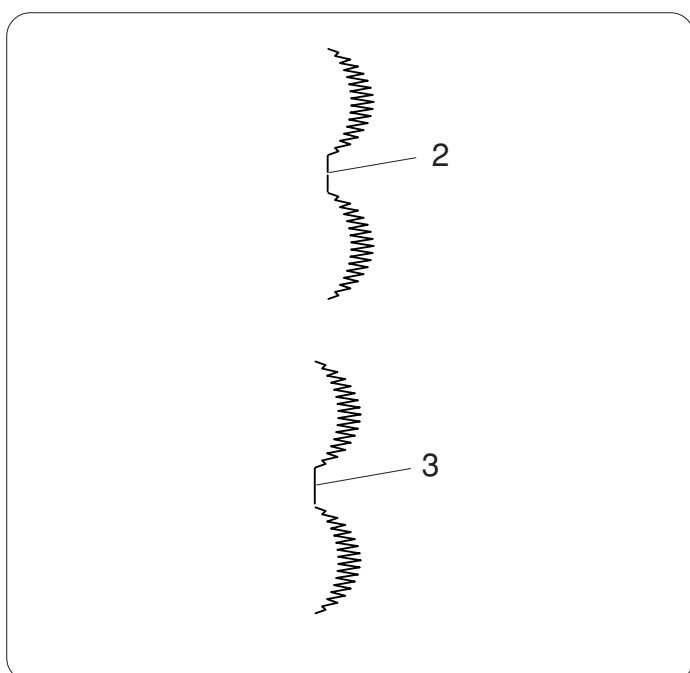
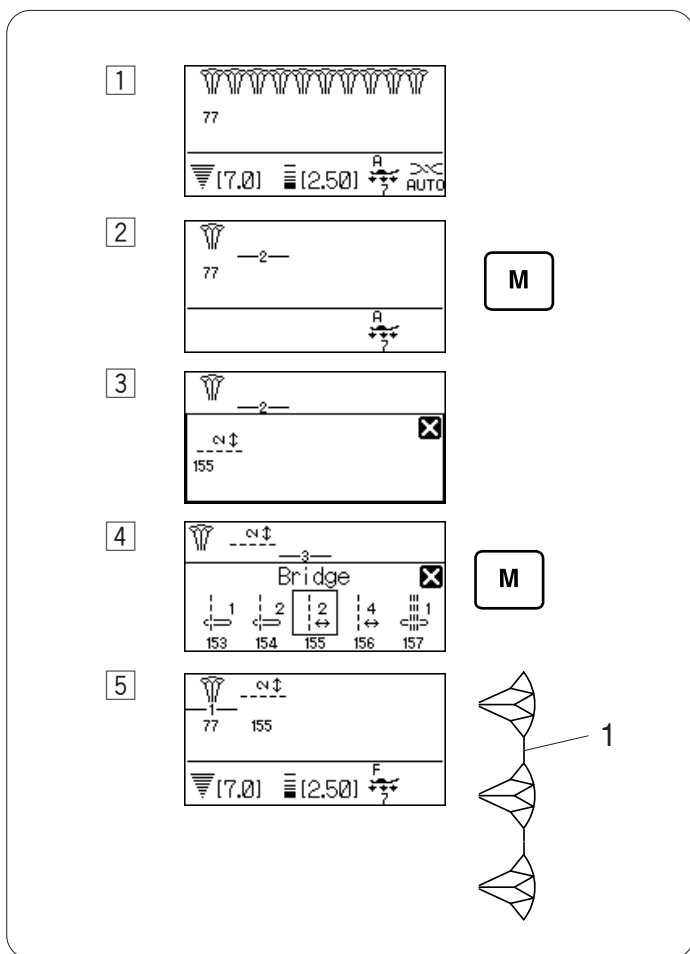
2 Строчка 154 (мостик)

ПРИМЕЧАНИЕ:

Если хотите добавить прямой стежок стреч, используйте строчку 157.

Если хотите вставить пробел между строчками, используйте пустое место.

3 Пустое место



Программирование французских узлов

Пример: комбинация французских узлов и стежков с мостиками.

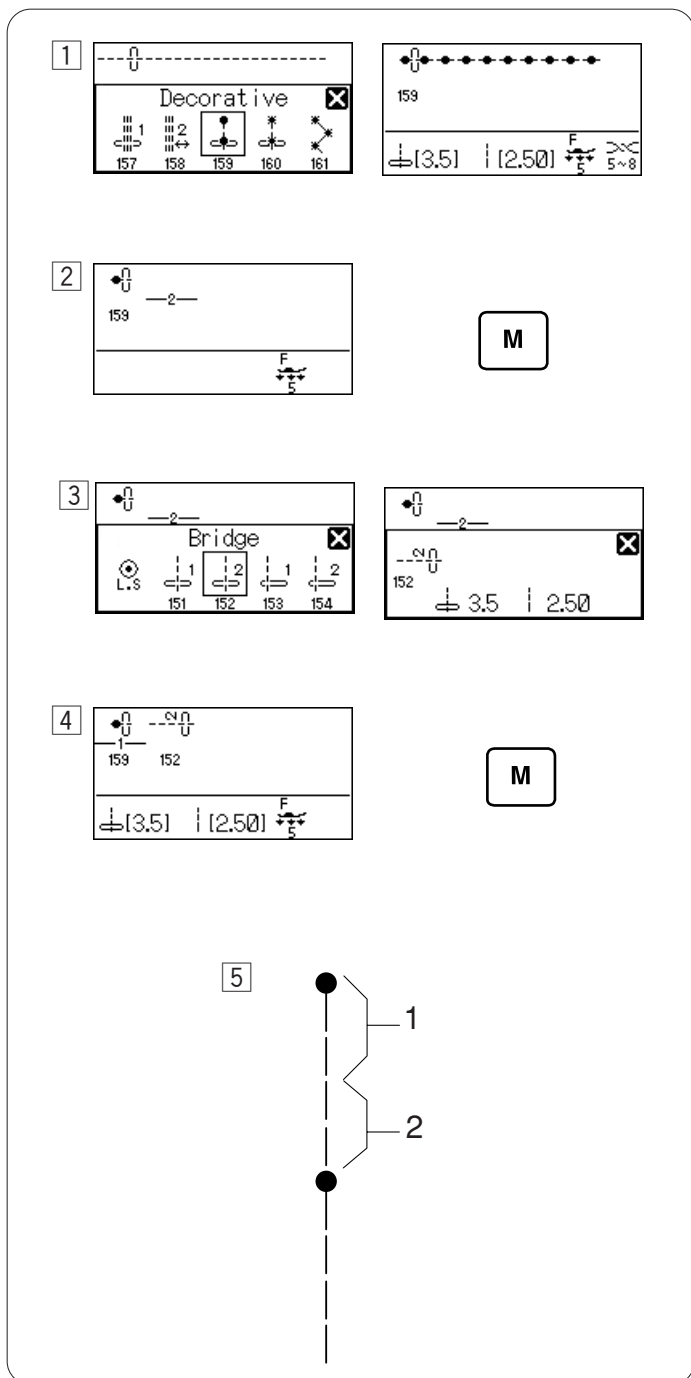
1 Выберите строчку 159 (декоративные).

2 Нажмите кнопку памяти.

3 Выберите строчку 152 (с мостиком).

4 Нажмите кнопку памяти.

5 К французскому узлу добавится два прямых стежка с центральным положением иглы.
 1 Французский узел
 2 Строчка с мостиком



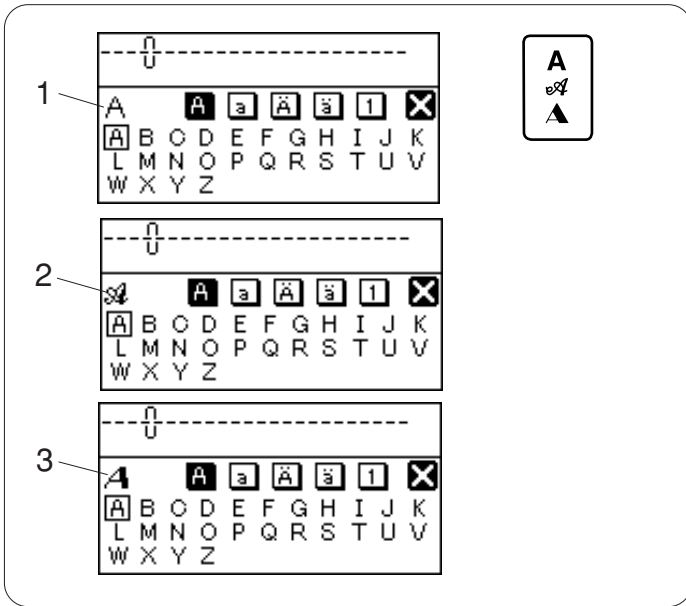
МОНОГРАММЫ

Выбор стиля

Нажать на кнопку монограмм для выбора стиля букв.
Откроется окно выбора монограмм.

Каждый раз при нажатии на кнопку монограмм, можно выбрать один из трех стилей ниже.

- 1 Печатные
- 2 Прописные
- 3 Бродвей



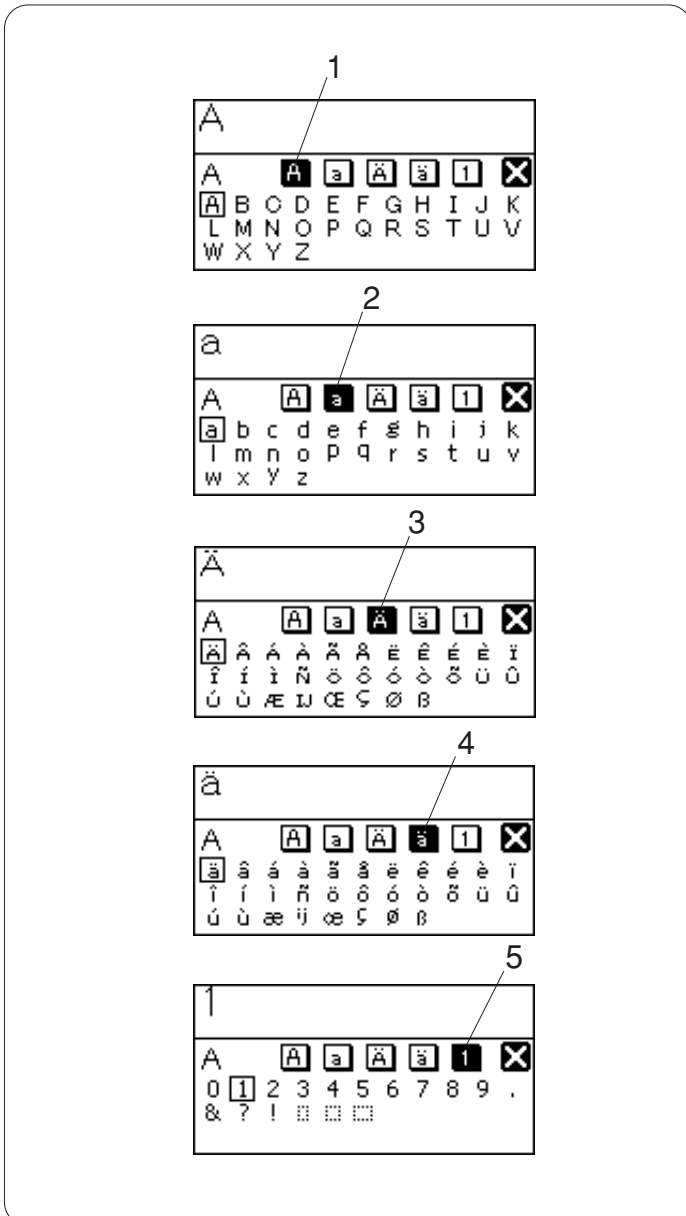
Выбор букв

Поверните джойстик по часовой или против часовой стрелки и выберите нужную букву, нажмите кнопку подтверждения.

ЖК дисплей покажет алфавит в верхнем регистре, алфавит в нижнем регистре, верхний регистр европейских букв, нижний регистр европейских букв и цифры именно в такой последовательности.

- 1 Алфавит в верхнем регистре
- 2 Алфавит в нижнем регистре
- 3 Верхний регистр европейских букв
- 4 Нижний регистр европейских букв
- 5 Цифры

Также можно выбирать буквы, нажимая стилусом на значки с желаемым регистром букв.



Программирование монограмм

Пример: Запрограммировать "R&B"

1 Нажмите кнопку монограмм.

2 Выберите букву "R" (верхний регистр).

3 Нажмите кнопку памяти.

4 Выберите символ "&" (верхний регистр).

5 Нажмите кнопку памяти.

6 Выберите букву "B" (верхний регистр).

7 Нажмите кнопку памяти.

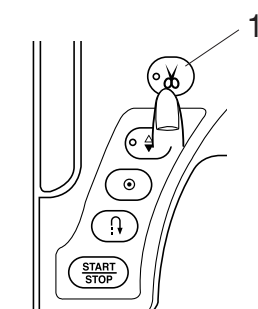
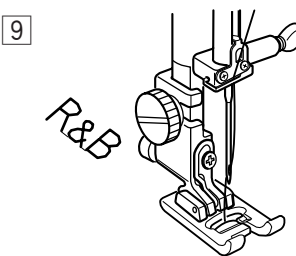
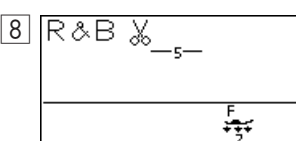
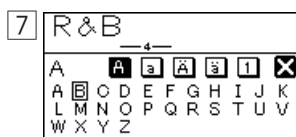
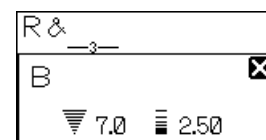
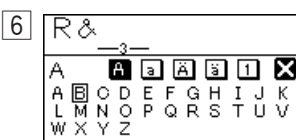
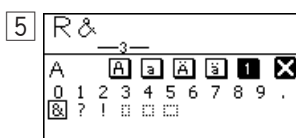
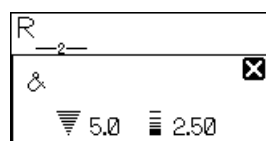
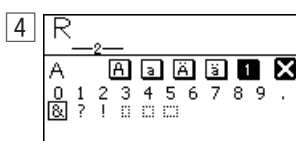
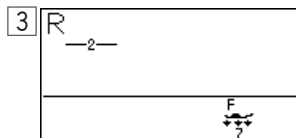
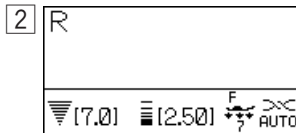
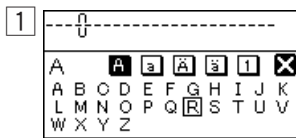
8 Нажмите кнопку автоматической обрезки нити.

9 Машина создаст "R&B", обрежет нитки и автоматически остановится.

ПРИМЕЧАНИЕ:

Если вы обрезали нитки при помощи кнопки нитеобрезателя, нажмите кнопку подъема/опускания иглы и поднимите иглу в верхнее положение.

1 Кнопка нитеобрезателя



РЕДАКТИРОВАНИЕ КОМБИНАЦИИ СТРОЧЕК

Просмотр длинной комбинации


Одновременно на ЖК дисплее показывается только 5 строчек или 9 букв.

Если текст не показывается полностью, нажмите кнопку редактирования и просмотрите остаток текста.

Нажмите на правую сторону кнопки и переместите курсор вправо.

Нажмите на левую сторону кнопки и переместите курсор влево.

ПРИМЕЧАНИЕ:

Стрелки на дисплее   означают, что в этом направлении еще остались буквы.

Как только начинается выполнение комбинации, курсор переходит под первый символ и будет передвигаться по мере выполнения строчек.

Снова нажмите на кнопку редактирования для просмотра остатка текста или для редактирования комбинации.

Курсор начнет мигать, его можно передвинуть в нужное место.

Удаление строчки или буквы

Пример: Удалить строчку 136

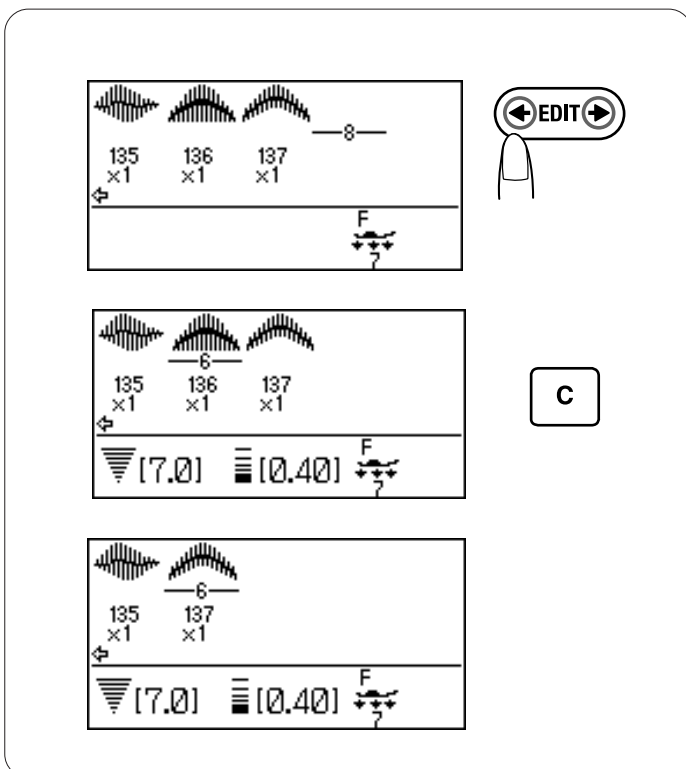
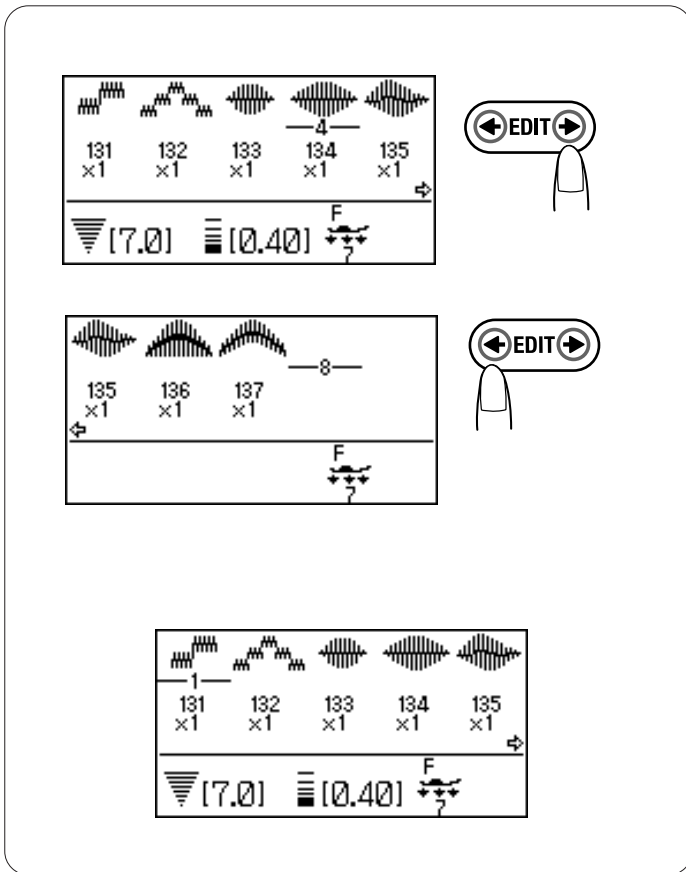
Нажмите кнопку редактирования и переместите курсор под строчку 136.

Нажмите кнопку очистки.

Строчка 136 удалена.

ПРИМЕЧАНИЕ:


Если нажать и удерживать кнопку очистки, вся запрограммированная комбинация будет удалена, на ЖК дисплей вернется изображение, которое было до начала программирования.



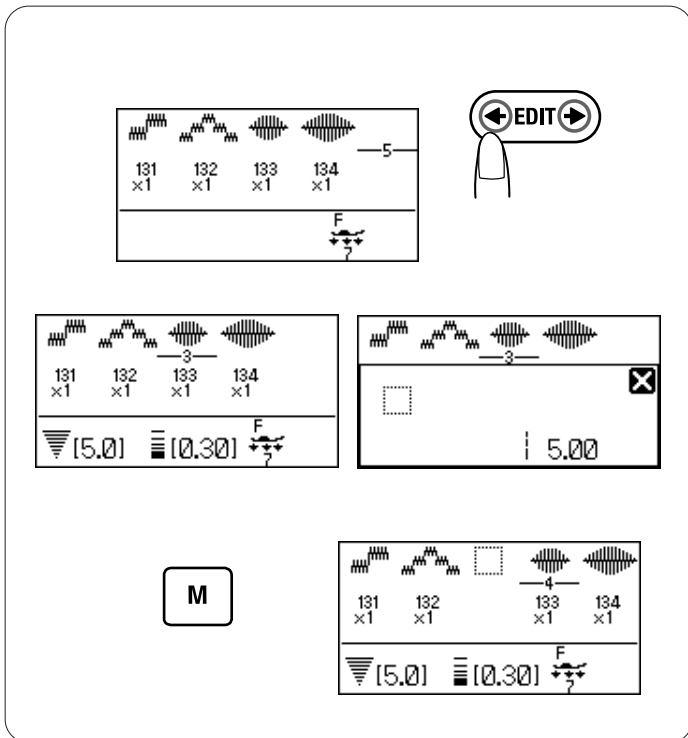
Вставка строчки

Пример: Вставить пробел

Нажмите кнопку редактирования и передвиньте курсор под строчку, где необходимо вставить пробел.

Выберите пробел .

Нажмите на кнопку памяти, и пробел появится перед строчкой 133.

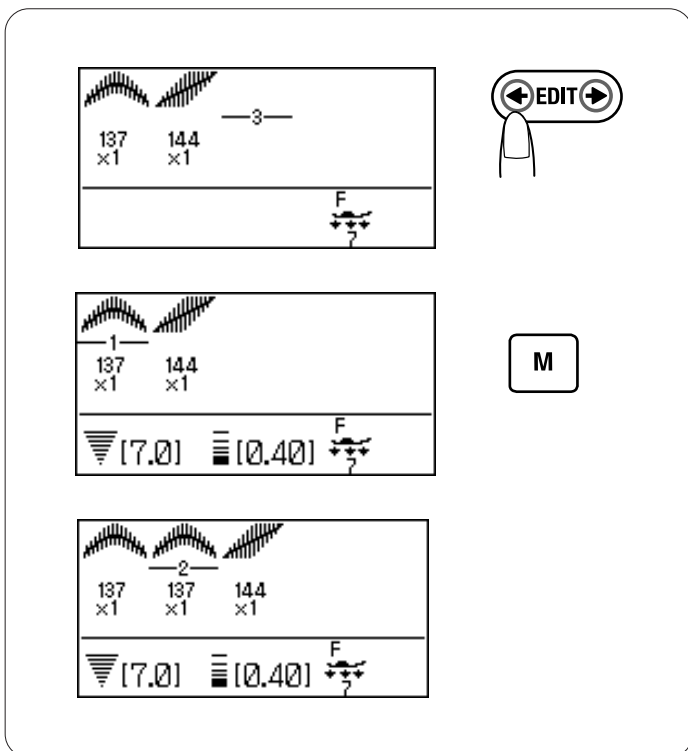


Дублирование строчки

Нажмите кнопку редактирования и передвиньте курсор под строчку, которую надо продублировать.

Нажмите на кнопку памяти.

Строчка будет продублирована и введена в память.



Универсальное изменение стежка

Ширину и длину стежков запрограммированных строчек можно одновременно изменить у всех строчек сразу.

Пример 1: Изменение ширины стежка запрограммированной строчки 175 и ее зеркального отображения.

Передвиньте курсор вправо к последней запрограммированной строчке. Нажмите на кнопку изменения ширины стежка и измените его ширину.

ПРИМЕЧАНИЕ:

Длину стежка также можно одновременно изменить, если запрограммированы строчки одной категории (атласные стежки или стежки стреч).

Запрограммированные строчки будут созданы с одной шириной.

- 1 Первоначальная ширина
- 2 Одновременно измененная ширина

Универсальное положение иглы

Единое положение иглы в запрограммированных строчках будет изменяться в зависимости от комбинации.

- (A) Единое левое положение, если строчка формируется при помощи левой и центральной позиции иглы.
- (B) Единое правое положение, если строчка формируется при помощи правой и центральной позиции иглы.
- (C) Единое центральное положение, если строчка формируется при помощи правой и левой позиции иглы.
- (D) Единое центральное положение, если строчка формируется при помощи правой, левой и центральной позиции иглы.

Программирование атласных строчек и строчек стреч

Ширину атласных строчек и строчек стреч в комбинации можно изменить унифицировано.

Нажмите кнопку изменения ширины стежка. Значение ширины стежка будет применено ко всем запрограммированным строчкам.

ПРИМЕЧАНИЕ:

При комбинировании атласных и декоративных строчек нельзя изменить установки длины стежка. Длина стежка меняется индивидуально.

Индивидуальное изменение стежка

Ширина и длина стежка могут быть индивидуально изменены у каждой строчки в запрограммированной комбинации.

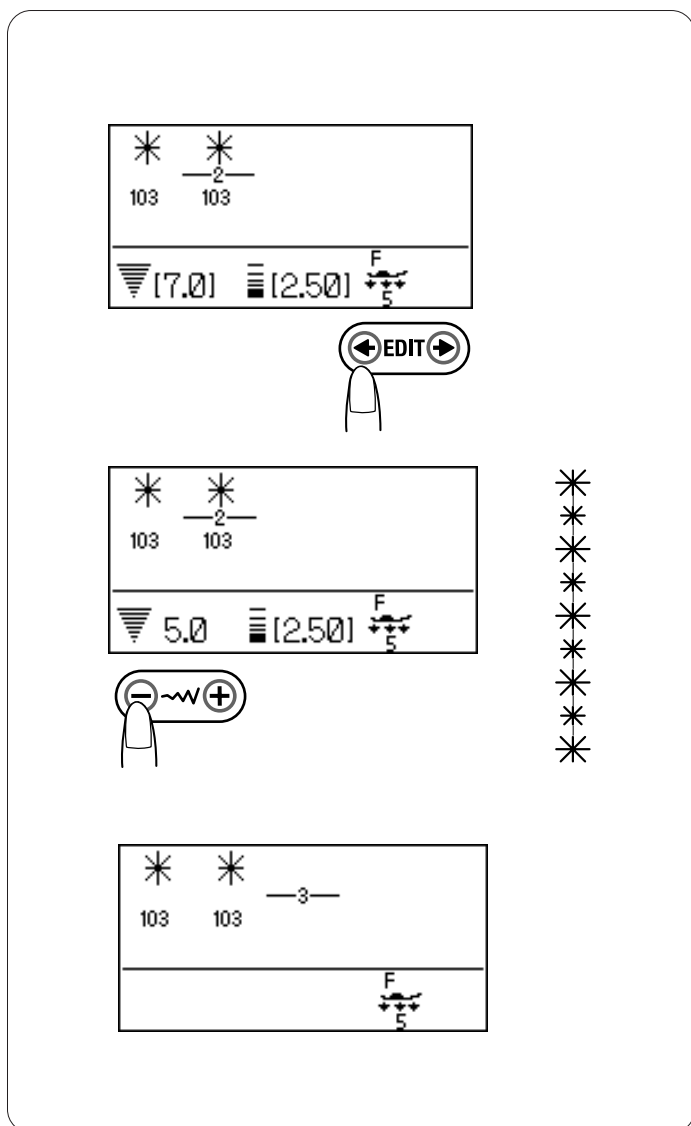
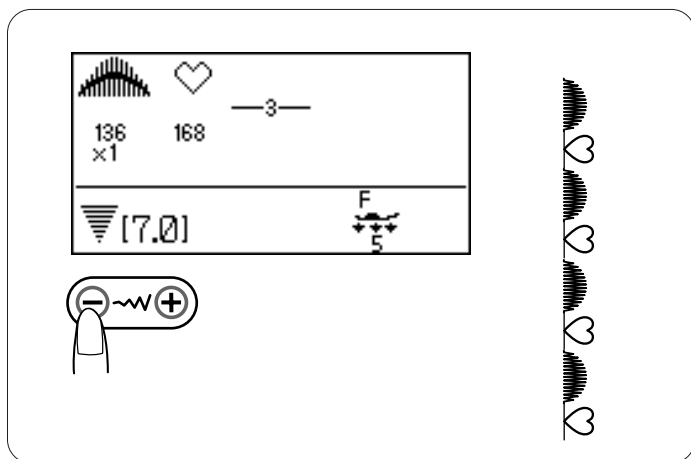
Пример: Изменить ширину стежка у одной строчки в комбинации

Нажмите кнопку редактирования и передвиньте курсор под строчку, которую надо изменить.

Нажмите кнопку изменения ширины стежка и установите ширину на «5.0».

ПРИМЕЧАНИЯ:


Для просмотра установок стежка каждой строчки перемещайте курсор под строчку, затем нажимайте кнопку изменения ширины или длины стежка. Установки будут отображаться внизу на ЖК дисплее. Если нажата кнопка изменения ширины или длины стежка, когда курсор находится справа от последней запрограммированной строчки, индивидуальное изменение может быть отменено и применено универсальное изменение ко всем строчкам.



СОХРАНЕНИЕ И ВЫЗОВ КОМБИНАЦИЙ СТРОЧЕК

До 20 комбинаций строчек может храниться в памяти машины даже при отключении питания. Сохраненную комбинацию строчек можно вызвать из памяти при помощи кнопки вызова.


Сохранение комбинации строчек

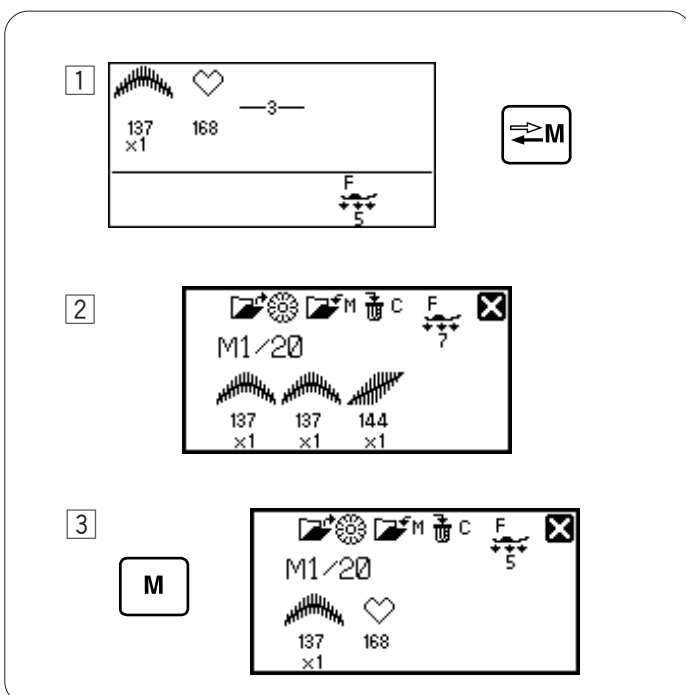
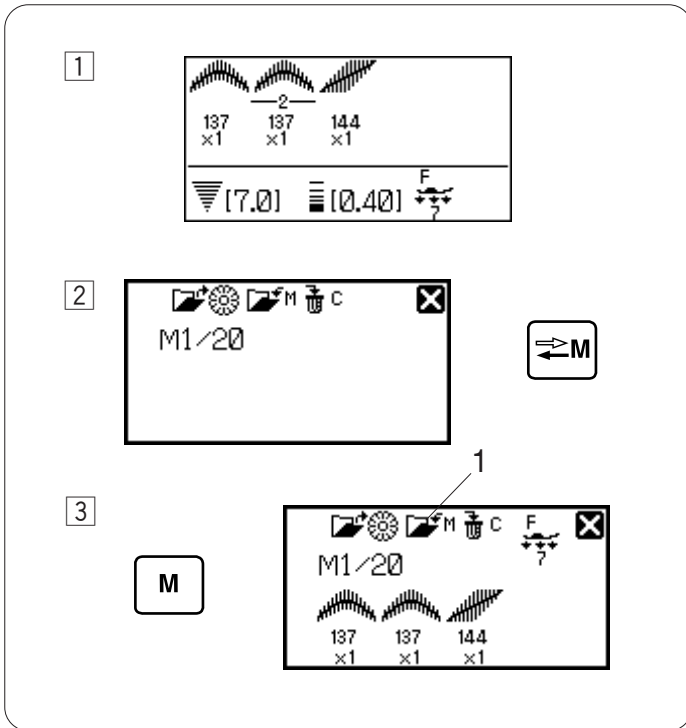
- 1 Запрограммируйте комбинацию строчек. Нажмите кнопку вызова.
- 2 На экране появится адрес памяти M1 и функциональные кнопки. Нажмите кнопку вызова или поверните джойстик для выбора желаемого адреса.
- 3 Нажмите на кнопку памяти или значок кнопки памяти  на экране. Комбинация строчек будет введена в память в выбранном адресе памяти.
1 Значок кнопки памяти

ПРИМЕЧАНИЕ:

Раздастся звуковой сигнал, и появятся песочные часы на экране, когда машина будет сохранять комбинацию в памяти. Не отключайте питание, пока будет слышен звуковой сигнал.


Перезапись сохраненной комбинации строчек

- 1 Запрограммируйте комбинацию строчек. Нажмите кнопку вызова для выбора желаемого адреса памяти.
- 2 Если комбинация была сохранена, она появится на ЖК дисплее.
- 3 Нажмите на кнопку памяти или значок кнопки памяти  на экране. Новая комбинация будет записана поверх предыдущей.

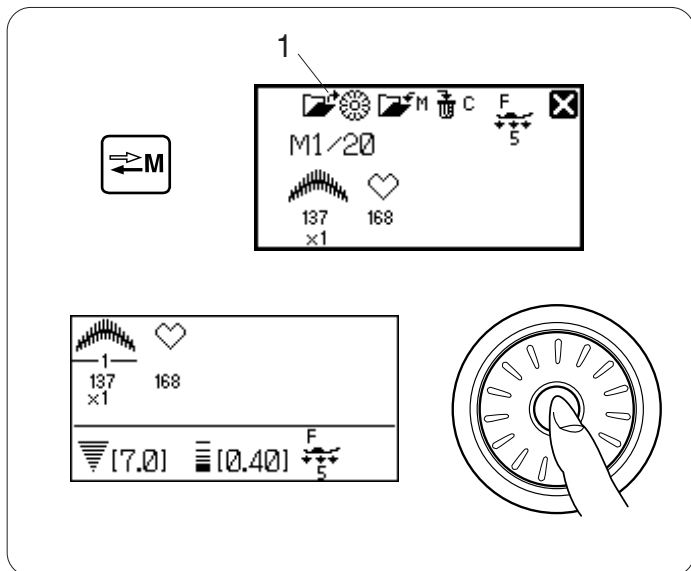


Вызов сохраненной комбинации строчек

Нажмите кнопку вызова для выбора адреса памяти, где хранится комбинация строчек.


Нажмите кнопку подтверждения или значок кнопки подтверждения на экране  для вызова сохраненной комбинации строчек.

1 Значок кнопки подтверждения

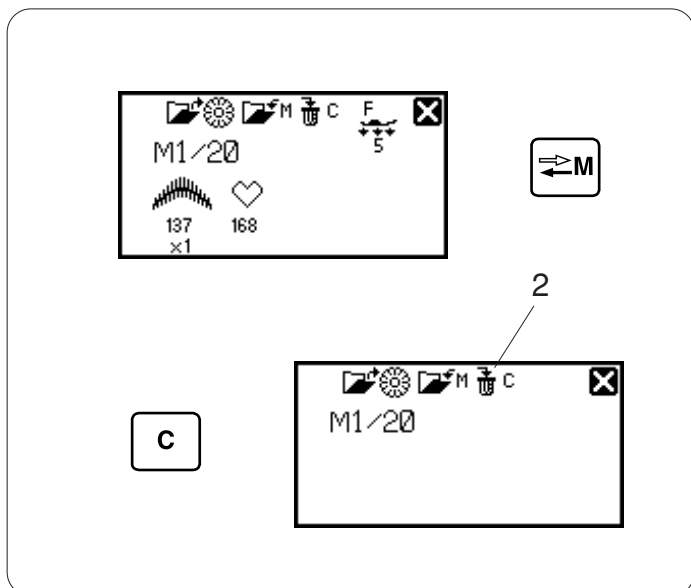


Удаление сохраненной комбинации строчек

Нажмите кнопку вызова для выбора адреса памяти, где хранится комбинация строчек для удаления .

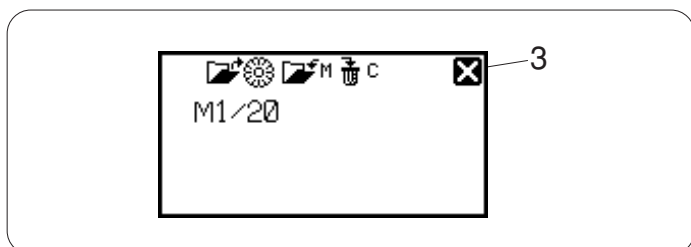
Нажмите и удерживайте кнопку очистки или значок кнопки очистки  на дисплее для удаления сохраненной комбинации.

2 Значок кнопки очистки



ПРИМЕЧАНИЕ:

Чтобы закрыть окно вызова, нажмите на крестик.
3 Крестик



УХОД ЗА МАШИНОЙ

Корректировка несбалансированных строчек

Результаты шитья строчек могут зависеть от многих условий, таких как скорость шитья, тип ткани, количество слоев и т.д.

Всегда проводите тест на соответствующем кусочке ткани.

Если строчки стреч или петля стреч выполняются неправильно, скорректируйте их при помощи регулятора баланса подачи ткани.

- 1 Регулятор баланса подачи ткани
- 2 Нейтральное положение

Образцы стежков стреч

Пример: строчка 104 (Квилт)

Если стежки сжаты, откорректируйте их, повернув регулятор в направлении «+».

Если стежки растянуты, откорректируйте их, повернув регулятор в направлении «-».

Баланс стежка при выполнении петли стреч

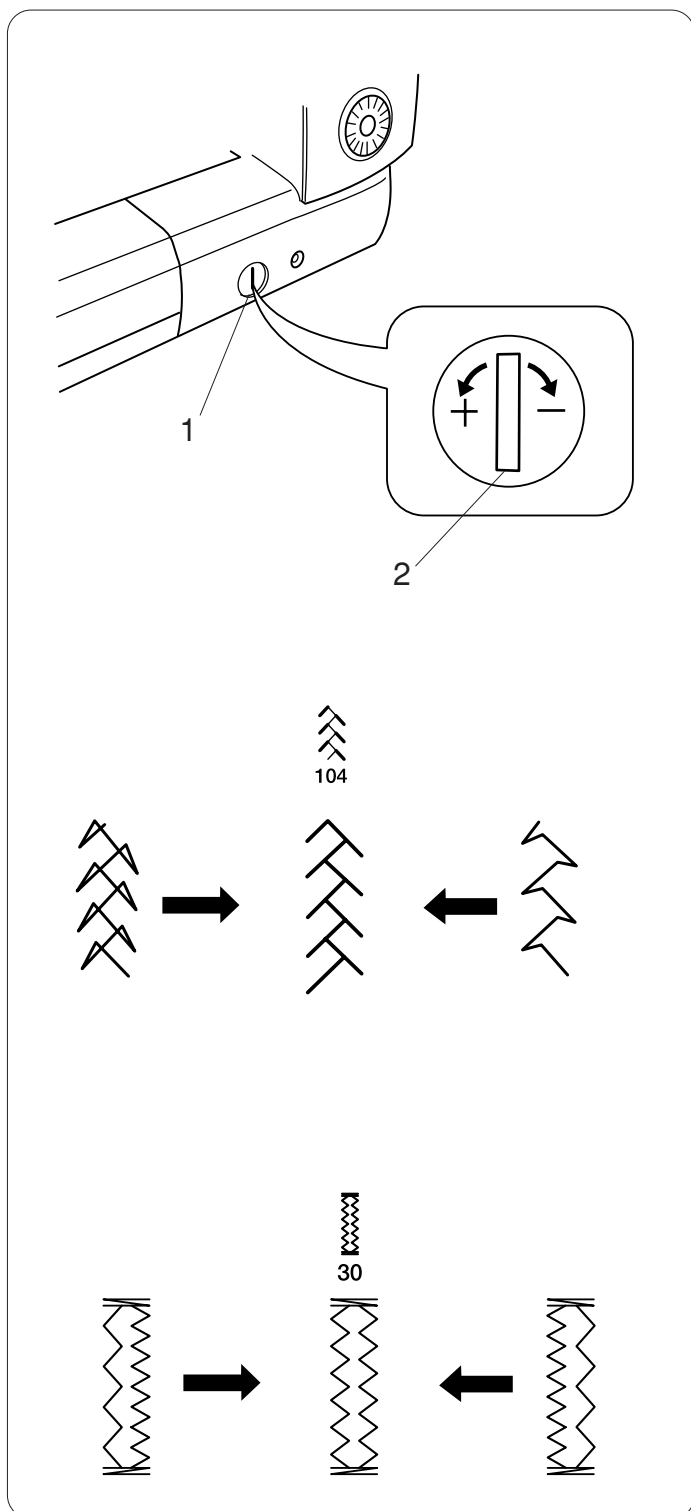
Пример: Строчки 30 и 32 (петли)

Если правый ряд сжат, поверните регулятор в направлении «+».

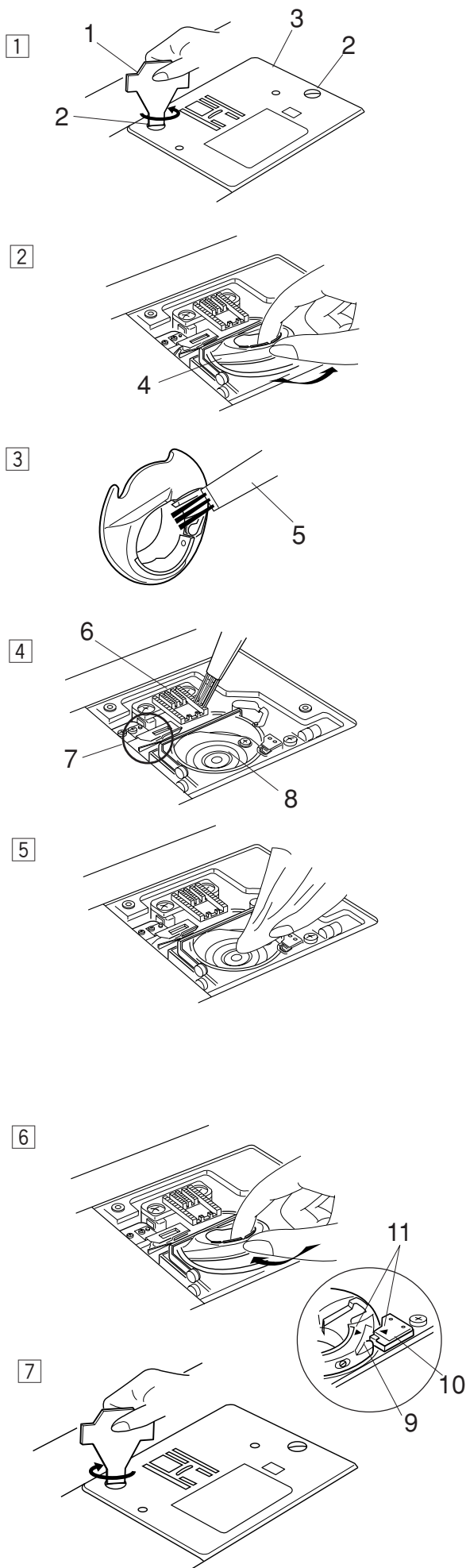
Если левый ряд сжат, поверните регулятор в направлении «-».

ПРИМЕЧАНИЕ:

Поставьте реле баланса подачи ткани в нейтральное положение по окончании шитья.



Чистка шпульного отсека, тканенаправителей и нитеобрезателя



ОСТОРОЖНО:

Перед чисткой машины отключите питание и вытащите вилку из розетки.



ВНИМАНИЕ:

Перед тем, как снять игольную пластину, не забудьте открыть автоматический игольный конвертер.

ПРИМЕЧАНИЕ:

Не разбирайте машину иначе, чем описано на этой странице.

- 1 Снимите иглу и прижимную лапку. Отверткой открутите установочные винты и снимите игольную пластину.
 - 1 Отвертка
 - 2 Установочный винт
 - 3 Игольная пластина
- 2 Вытащите шпульку. Поднимите держатель шпульки и вытащите его.
 - 4 Шпулдедержатель
- 3 Вычистите пыль и остатки ниток щеточкой и мягкой тряпкой.
 - 5 Щеточка
- 4 Прочистите тканенаправители, механизм нитеобрезателя и челночный механизм щеточкой.
 - 6 Тканенаправители
 - 7 Механизм нитеобрезателя
 - 8 Челночный механизм
- 5 Протрите челночный механизм сухой мягкой тряпкой.

Установка шпулдедержателя и игольной пластины

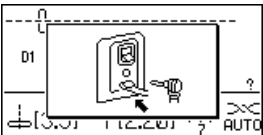
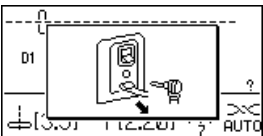
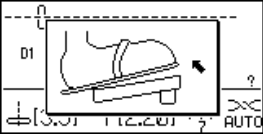
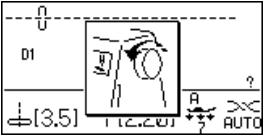
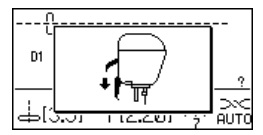
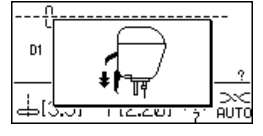
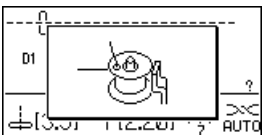
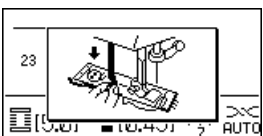
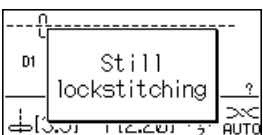

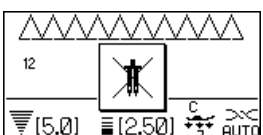
- 6 Вставьте шпулдедержатель так, чтобы кнопка находилась рядом со стопором челночного механизма. Проверьте, чтобы треугольные отметки на шпулдедержателе и стопоре совпали.
 - 9 Кнопка
 - 10 Стопор
 - 11 Треугольные отметки
- 7 Установите игольную пластину и затяните винты.



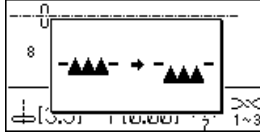
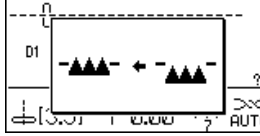

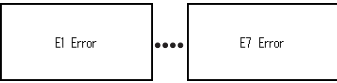


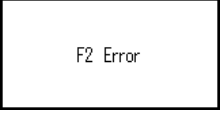
ПРИМЕЧАНИЕ:

После чистки машины вставьте иглу и прижимную лапку.

Проблемы и предупреждающие сигналы

Если появится звуковой сигнал, а на ЖК дисплее предупреждающая надпись, следуйте инструкциям ниже:

Сообщение	Проблема/причина	Попробуйте сделать это
	Во время шитья отсоединилась педаль.	Подсоедините педаль и снова включите машину.
	Нажата кнопка старт/стоп, когда подсоединена педаль.	Отсоедините педаль.
	Включили питание машины, одновременно нажав на педаль.	Отпустите педаль.
	Включили питание машины, когда игла находилась в нижнем положении.	Нажмите на кнопку подъема/опускания иглы и поднимите иглу.
	Начали шить, не опустив прижимную лапку.	Опустите прижимную лапку и снова начинайте шить.
	Машина остановится, если поднята прижимная лапка во время шитья.	Опустите прижимную лапку и еще раз запустите машину.
	Вправо отодвинул стопор намотки шпульки.	Отодвиньте стопор намотки шпульки влево.
	Машина остановится, если при шитье петли не опущен рычаг петли.	Опустите рычаг петли и снова начните шить.
	Отпущена педаль во время шитья закрепочного стежка.	Снова нажмите на педаль, позвольте машине остановиться автоматически.
	Нажата кнопка автоматической обрезки нити во время загрузки машины после включения питания или Кнопка обрезки нити нажата 4 раза в одном ряду.	Нажимайте на кнопку обрезки нити, только когда машина остановится.
	Нажата кнопка двойной иглы, когда выбранная строчка не подходит для работы с двойной иглой.	Выберите подходящую строчку для работы с двойной иглой.

Сообщение	Проблема/причина	Попробуйте сделать это
	Нажата кнопка вытягивания образца, когда выбранная строчка не подходит для этого.	Только атласные стежки можно вытягивать в размере.
	Нажата кнопка памяти при выборе строчки, которую нельзя ввести в память.	Выбирайте другие строчки.
	Машина начала работать, а транспортер ткани не отключен при выборе наметки или свободного квилтинга.	Опустите транспортер ткани.
	При выборе стежков наметки или пришивания пуговицы транспортер ткани не был отключен.	Отключите транспортер ткани.
	<p>Машину снова запустили после вынужденной остановки из-за перегрузки.</p> <p>Транспортер ткани отключен во время шитья.</p> <p>Прижимная лапка поднята во время работы машины.</p> <p>Шпиндель намотки шпульки отодвинут влево во время намотки шпульки.</p>	<p>Подождите, по крайней мере, 15 секунд. Удалите запутанные нити вокруг рычага нитепритягивателя, челнока и устройства автоматической обрезки нити.</p> <p>Не отключайте и не подключайте транспортер ткани, не поднимайте прижимную лапку и не отодвигайте шпиндель намотки во время процесса шитья.</p>
	Машина не работает из-за проблем в электронной плате.	Свяжитесь с сервисным центром или магазином, где была куплена машина.
	Автоматический конвертер игольной пластины  работает неправильно.	Отключите питание машины, удалите запутанные нити вокруг устройства автоматической обрезки нити.
	Игольный стержень не перемещается в центр при выборе строчек D1S, D2S или D3S.	Отключите питание машины, удалите запутанные нити вокруг устройства автоматической обрезки нити.
На ЖК дисплее появилась необычная заставка	Выключите питание и включите снова.	

Звуковые сигналы	Значение звуковых сигналов:
пип	Обычный режим
пип-пип	Удаление комбинации строчек при помощи кнопки очистки
пип-пип-пип	Неправильная операция или функция
пиип	Ошибки E1-E7 или F1-F2
пип-пи-пи-пи-пиип	Завершено выполнение петли

Устранение неисправностей

Неисправность	Вероятная причина	Примечание
Рвется верхняя нить	<ol style="list-style-type: none"> 1. Верхняя нить неверно заправлена. 2. Верхняя нить слишком сильно натянута. 3. Погнута или затуплена игла. 4. Неправильно установлена игла. 5. Верхняя и нижняя нити неправильно расположены под прижимной лапкой при начале шитья. 6. Нити не были отведены назад по окончании шитья. 7. Ткань слишком быстро перемещали во время свободного квилтинга. 8. Нить запуталась вокруг катушки. 	<p>См. стр. 17 См. стр. 21 См. стр. 20 См. стр. 20</p> <p>См. стр.29 См. стр.30</p> <p>См.стр.66 Используйте держатель катушки</p>
Рвется нижняя нить	<ol style="list-style-type: none"> 1. Нижняя нить неверно заправлена. 2. Засорился шпульный колпачок. 3. Повреждена шпулька, затруднено ее вращение. 	<p>См. стр.16 См. стр.89 Смените шпульку</p>
Ломается игла	<ol style="list-style-type: none"> 1. Игла неверно установлена. 2. Игла плохо закреплена винтом. 3. Ткань оттягивали назад при работе с открытой лапкой. 4. Игла слишком тонкая для обрабатываемой ткани. 5. Используется неверная лапка. 	<p>См. стр.20 См. стр.20 См. стр.66 См. стр.20 Возьмите правильную лапку</p>
Пропускаются стежки	<ol style="list-style-type: none"> 1. Неверно установлена игла, затуплена или погнута. 2. Игла и/или нить не подходят для обрабатываемой ткани. 3. При работе с синтетическими, очень тонкими и тканями стреч не использована игла с голубым наконечником. 4. Верхняя нить неверно заправлена. 5. Игла низкого качества. 	<p>См. стр.20</p> <p>См. стр.20</p> <p>Возьмите иглу для тканей стреч См. стр.17 Смените иглу</p>
Шов собирается	<ol style="list-style-type: none"> 1. Натяжение верхней нити слишком велико. 2. Верхняя нить неверно заправлена. 3. Игла слишком толстая для обрабатываемой ткани. 4. Стежки слишком длинные для этого типа ткани. 5. Давление лапки на ткань не отрегулировано. Не используется стабилизатор при работе с очень легкими тканями. 	<p>См. стр.21 См. стр.17 См. стр.20 Уменьшите длину стежков. См. стр. 22</p> <p>Подложите стабилизатор.</p>
Ткань подается неравномерно	<ol style="list-style-type: none"> 1. Тканенаправитель забит грязью. 2. Стежки слишком короткие. 3. Тканенаправитель не поднят после того, как был опущен. 	<p>См. стр.89 Сделайте стежки длиннее.</p> <p>См. стр.22</p>
На шве образуются петли	<ol style="list-style-type: none"> 1. Слишком слабое натяжение верхней нити. 2. Игла не соответствует типу обрабатываемой ткани. 	<p>См. стр.21 См. стр.20</p>
Машина не работает	<ol style="list-style-type: none"> 1. Машина не подсоединена к розетке или педаль не подсоединена. 2. В челночном отсеке застряла нить. 3. Не опущена прижимная лапка. 	<p>См. стр.5 См. стр.89 См. стр.9</p>
Не работает автоматическое изготовление петли	<ol style="list-style-type: none"> 1. Плотность стежка не подходит для обрабатываемой ткани. 2. Не используется прокладочная ткань с тканями стреч. 3. Не опущен рычаг петли. 	<p>См. стр.55, 57 Подложите стабилизатор См. стр. 52</p>
Машина работает шумно	<ol style="list-style-type: none"> 1. В челночном отсеке застряла нить. 2. Грязь накопилась в шпульном отсеке или в челночном механизме. 	<p>См. стр.89</p> <p>См. стр.89</p>
Смещаются слои ткани	<ol style="list-style-type: none"> 1. Давление лапки не подходит для обрабатываемой ткани. 	<p>См. стр.22</p>
Мигает светодиод обрезки нити	<ol style="list-style-type: none"> 1. Прижимная лапка поднята до окончания автоматической обрезки нити. 2. В механизме обрезки нити застряла нитка. 	<p>Опустите прижимную лапку. См. стр.89</p>

Если со стороны внешнего мотора слышится слабый гул – это нормальное явление.

При длительном использовании машины область с функциональными кнопками может нагреваться.

