

***РУССКИЙ***

**MF-7500**  
**ИНСТРУКЦИЯ ПО ЭКСПЛУАТАЦИИ**

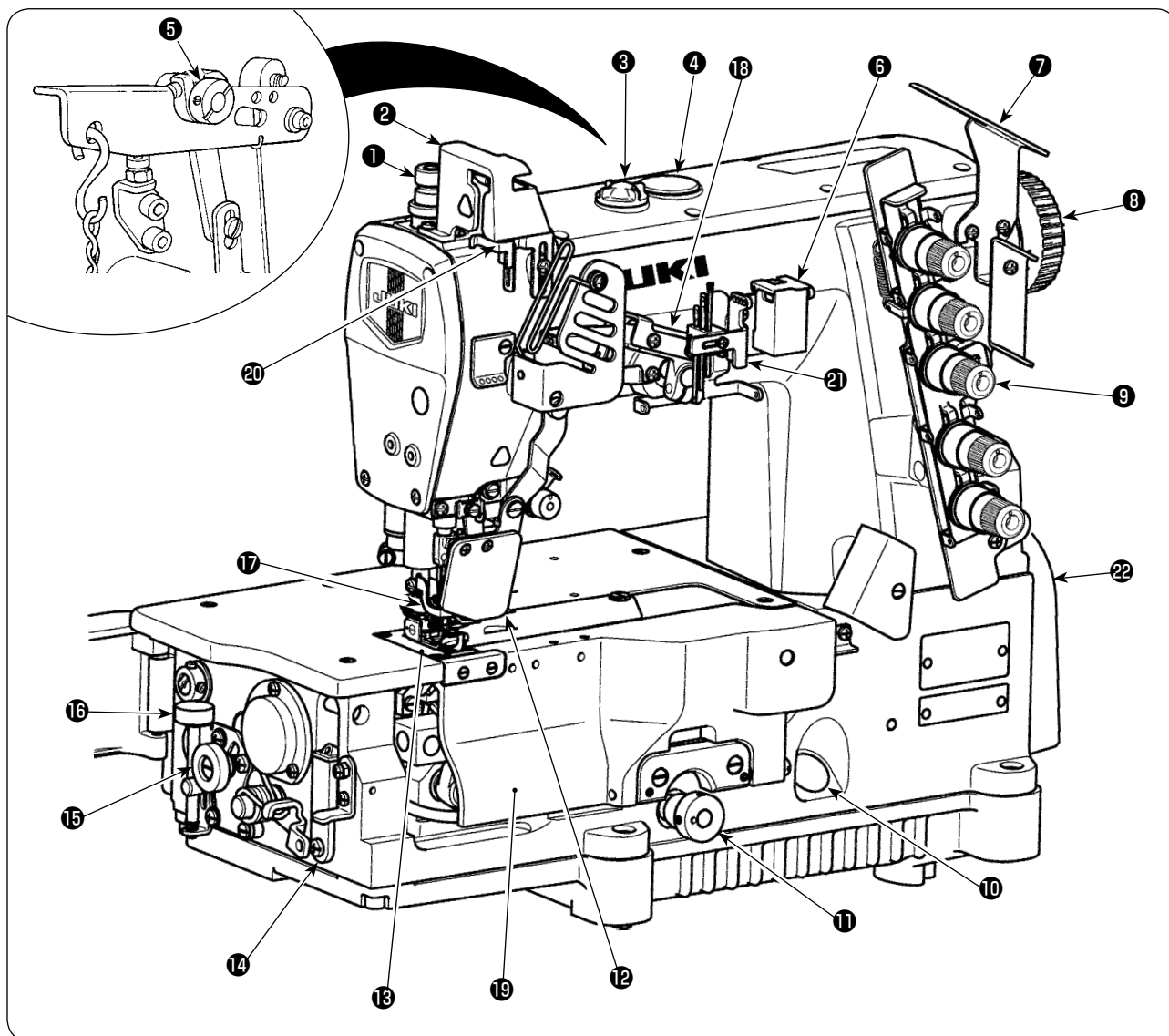
# СОДЕРЖАНИЕ

I . ТЕХНИЧЕСКИЕ ХАРАКТЕРИСТИКИ .....	1
II . КОНФИГУРАЦИЯ МАШИНЫ.....	2
III . УСТАНОВКА .....	3
1. Установка головки машины на столе .....	3
2. Выбор шкива мотора и ремня.....	7
3. Установка мотора.....	7
4. Установка ремня .....	7
5. Установка кожуха ремня .....	8
6. Установка цепи .....	8
7. Установка нитенаправителя.....	8
8. Установка крышки нитепритягивателя игольницы .....	9
IV . СМАЗЫВАНИЕ И СМАЗКА.....	9
1. Смазочное масло.....	9
2. Смазывание .....	10
3. Устройство для смазки с помощью кремниевого масла .....	10
V . РАБОТА .....	11
1. Игла .....	11
2. Закрепление иглы.....	11
3. Пропевание нити через головку машины .....	12
4. Регулировка длины стежка.....	13
5. Регулировка соотношения дифференциальной подачи ткани .....	13
6. Регулировка давления прижимной лапки.....	14
7. Регулировка натяжения нити.....	14
VI . РЕГУЛИРОВКА ШВЕЙНОЙ МАШИНЫ.....	15
1. Регулировка нитенаправителя кремниевого контейнера.....	15
2. Регулировка приемника нитепритягивателя нити игольницы .....	15
3. Регулировка качающегося нитепритягивателя .....	16
4. Регулировка нитенаправителя распределителя.....	16
5. Регулировка кулачка нити петлителя .....	16
6. Регулировка нитенаправителя кулачка нити петлителя .....	17
7. Регулировка петлителя .....	17
8. Регулировка заднего предохранителя иглы.....	18
9. Регулировка заднего предохранителя иглы.....	18
10. Отношение между синхронизацией качающегося нитепритягивателя и петлей игольной нити .....	19
(1) Регулировка с помощью кривошипа .....	19
(2) Регулировка с помощью эксцентрикового кулачка.....	19
11. Регулировка высоты упора для изменения скорости подачи.....	20
12. Установка положения распределителя .....	20
13. Регулировка нитенаправителя распределителя и нитенаправителя зажима иглы.....	21
14. Регулировка микроподъемника .....	21
15. Регулировка длины стежка.....	22
16. Регулировка микро-подъемника .....	22
17. Регулировка местоположения подачи .....	23
(1) Изменение движения привода подачи.....	23
(2) Изменение движения тяги механизма подачи .....	24
(3) Восстановление стандартной регулировки .....	24
18. Регулировочная величина стежка высокой растяжимости .....	25
19. Регулировка механизма подачи материала под иглу в продольном направлении .....	27
(1) Продольное положение механизма подачи материала под иглу.....	27
(2) Для с11.....	28
VII . ОБСЛУЖИВАНИЕ.....	29
1. Очистка швейной машины.....	29
2. Замена смазочного масла .....	29
3. Осмотр и замена масляного фильтра.....	29

## I . ТЕХНИЧЕСКИЕ ХАРАКТЕРИСТИКИ

Название модели	Высокоскоростная, плоскошовная машина
Модель	MF-7500 series
Тип стежка	ISO стандарт 406, 407, 602 и 605
Пример применения	обшивка трикотажных изделий и обычного трикотажного полотна
Скорость шитья	Пример применения Максимальная скорость шитья. 6.500 sti/min (во время перемежающегося режима работы) Тип с клиновым ремнем 6.000 sti/min (во время перемежающегося режима работы) Тип с прямым приводом Установленная на заводе во время отгрузки скорость шитья. 4.500 sti/min (во время перемежающегося режима работы)
Соотношение дифференциальной подачи ткани	3 иглы ... 4,8мм, 5,6 мм и 6,4 мм 2 иглы ... 3,2 мм и 4,0 мм
Соотношение дифференциальной подачи ткани	1 : 0,7 -1: 2 (длина стежка: менее 2,5 мм) Машина снабжена механизмом регулировки микро-дифференциальной подачи ткани. (микро-регулировка)
Длина стежка	От 1,2 до 3,6 мм (может быть отрегулирована до 4,4)
Используемые иглы	UY128GAS #9S - #12S (стандарт #10S)
Ход игольницы	31 мм (или 33 мм при переключении эксцентрикового шипа)
Размеры	(высота) 451 x (ширина) 515 x (длина) 263
Вес	46 кг
Подъем прижимной лапки	8 мм (расстояние между иглами: 5,6 мм без верхней крышки) и 5 мм (с верхней крышкой) Машина снабжена микро-подъемным механизмом.
Способ регулировки подачи ткани	Главная подача ткани ... способ регулировки шага стежка с помощью дискового регулятора Дифференциальная подача ткани ... способ регулировки с помощью рычажка (машина снабжена механизмом микро-регулировки).
Механизм петлителя	Способ привода шаровидного штока
Система смазки	Принудительная смазка с помощью шестеренчатого насоса
Смазочное масло	JUKI GENUINE OIL 18
Емкость масляного резервуара	Индикатор уровня масла – нижняя линия: 600 см <sup>3</sup> – верхняя линия: 900 см <sup>3</sup>
Установка	Полуприотопленный тип
Шум	- Уровень звукового давления при эквивалентном непрерывном излучении (L <sub>рА</sub> (линейный усилитель мощности)) на автоматизированном рабочем месте : Уровень шума по шкале А 76,5 децибел; (Включает K <sub>рА</sub> = 2,5 децибел); согласно ISO (Международной Организации по Стандартизации) 10821-C.6.2 - ISO 11204 GR2 при 4.500 sti/min.

## II . КОНФИГУРАЦИЯ МАШИНЫ



- |   |  |
|---|--|
| 1 Регулятор пружины прижимной лапки                     | 12 Кожух для защиты глаз                                     |
| 2 Крышка нитепритягиватель игольницы                    | 13 Игольная пластинка  |
| 3 Окошко для наблюдения за циркуляцией масла            | 14 Устройство для смазки силиконовым маслом наконечника иглы |
| 4 Колпачок смазочного отверстия                         | 15 Стопорная гайка дифференциала                             |
| 5 Микро-подъёмник                                       | 16 Ручка для микро-регулировки                               |
| 6 Устройство для смазки игольной нити кремниевым маслом | 17 Устройство для защиты пальцев                             |
| 7 Нитенаправитель №1                                    | 18 Качающийся нитепритягиватель                              |
| 8 Верхний шкив  | 19 Передняя крышка   |
| 9 Гайка для натяжения нити                              | 20 Приемник нитепритягивателя нити игольницы                 |
| 10 Индикатор уровня масла                               | 21 Нитенаправитель кремниевого контейнера                    |
| 11 Ручка для регулировки подачи ткани                   | 22 Кожух ремня   |

### III . УСТАНОВКА



#### Предупреждение:

Не подключайте мотор машины к источнику электропитания до тех пор, пока все работы не будут завершены. Так как существует опасность затягивания конечностей в машину.

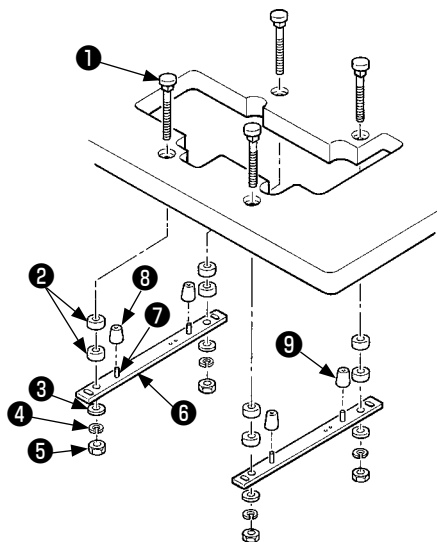
#### 1. Установка головки машины на столе



#### Предупреждение:

Вес швейной машины более 46 кг. Проследите за тем, чтобы работу по распаковке, транспортировке или установке выполняли 2 или более человека.

тип установки: полупогруженное положение

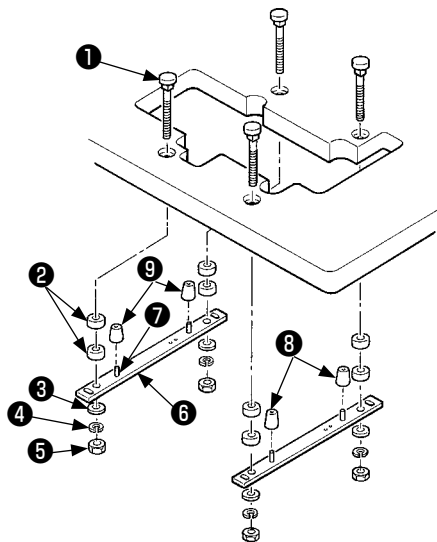


#### [Для типа с клиновым ремнем]

Прикрепите подставку и резиновые основания, как показано на рисунке и правильно установите швейную машину.

- 1 болт
- 2 прокладка
- 3 шайба
- 4 пружинная шайба
- 5 гайка
- 6 подставка
- 7 пружинный штифт
- 8 упругие резиновые прокладки (черные) x 3
- 9 упругие резиновые прокладки (серые) x 1

тип установки: полупогруженное положение

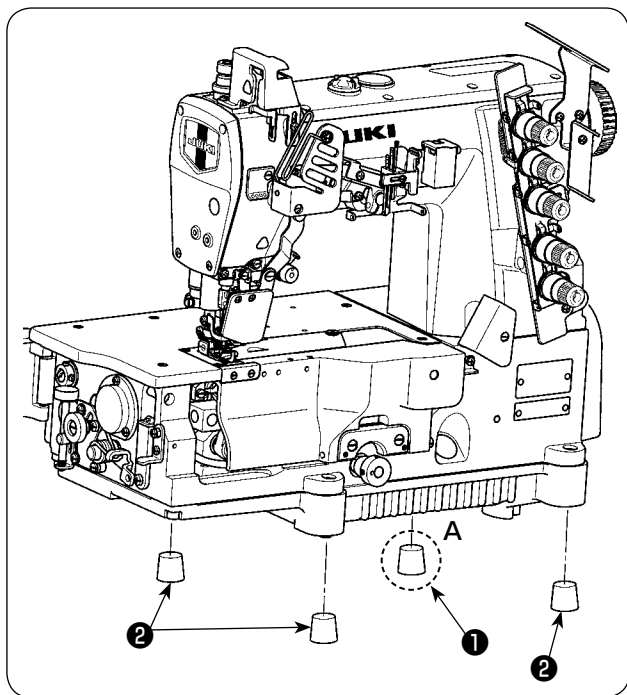


#### [Для типа с прямым приводом]

Прикрепите подставку и резиновые основания, как показано на рисунке и правильно установите швейную машину.

- 1 болт
- 2 прокладка
- 3 шайба
- 4 пружинная шайба
- 5 гайка
- 6 подставка
- 7 пружинный штифт
- 8 упругие резиновые прокладки (черные) x 2
- 9 упругие резиновые прокладки (серые) x 2

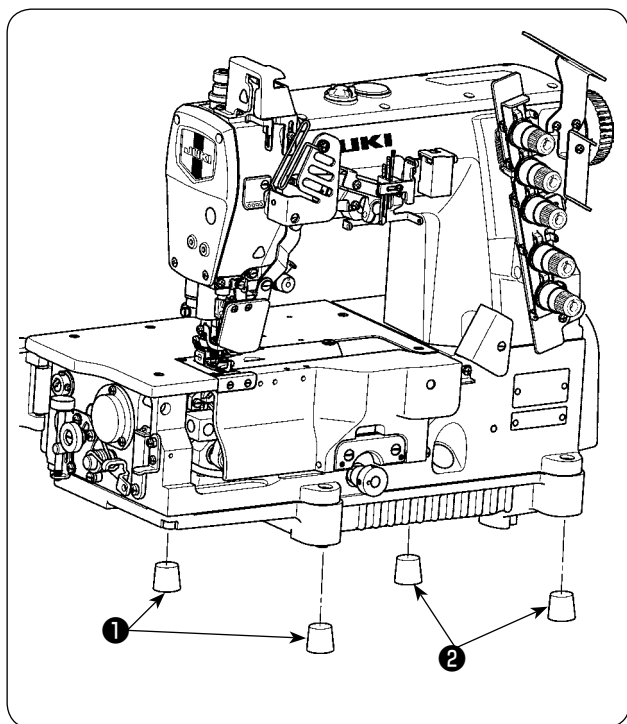
## ■ Установка упругой резиновой прокладки



Установите серую пыленепроницаемую резиновую прокладку только в часть **A**.

**[Для типа с клиновым ремнем]**

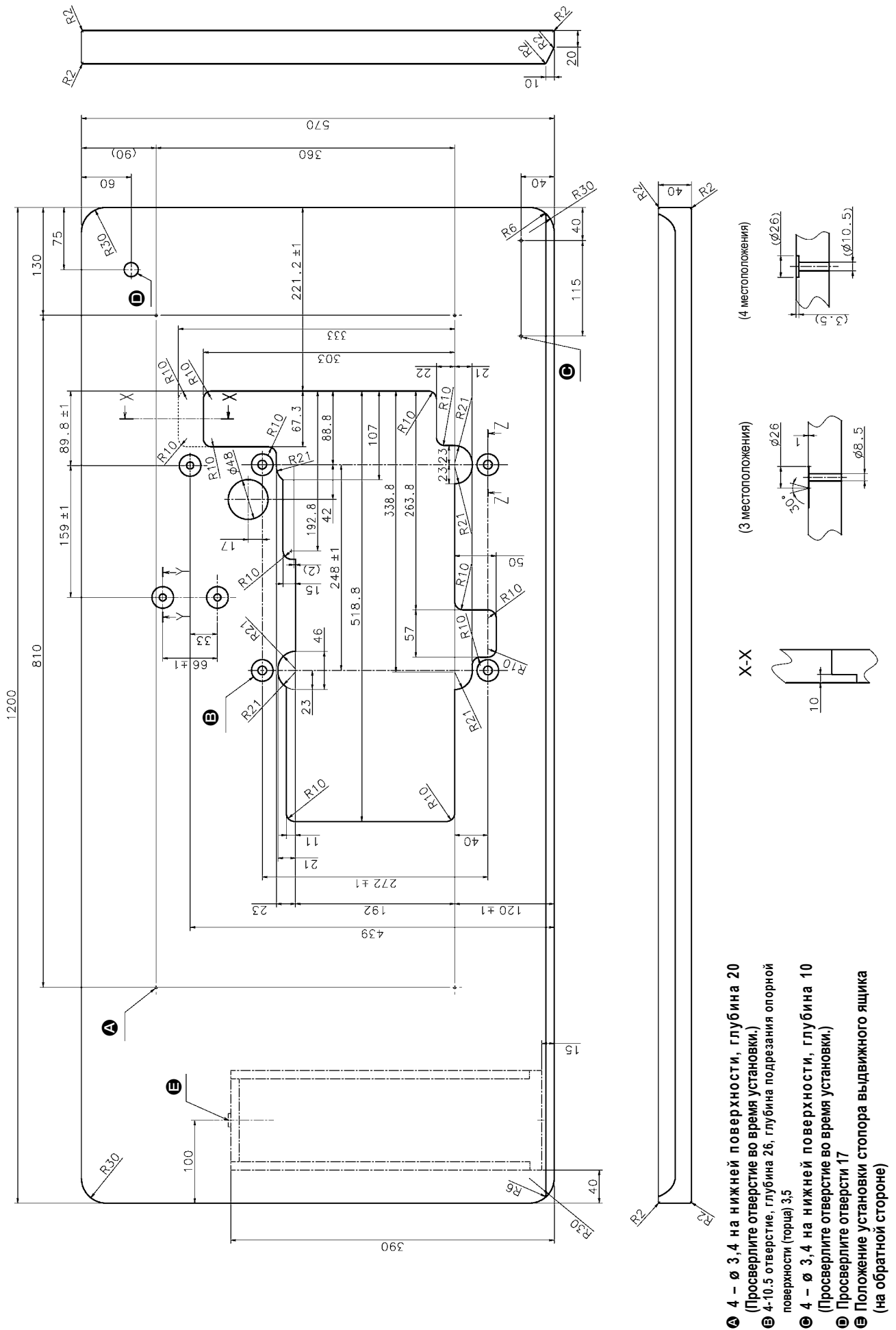
	Номер детали	Название детали	Количество
❶	40072505	Пыленепроницаемая резиновая прокладка (серая)	1
❷	13155403	Пыленепроницаемая резиновая прокладка (черная)	3



**[Для типа с прямым приводом]**

	Номер детали	Название детали	Количество
❶	40072505	Пыленепроницаемая резиновая прокладка (серая)	2
❷	13155403	Пыленепроницаемая резиновая прокладка (черная)	2

Привод зубчатого ремня рабочего стола (Полупогруженное положение) Тип с клиновым ремнем



- A** 4 –  $\varnothing$  3,4 на нижней поверхности, глубина 20  
(Просверлите отверстие во время установки.)
- B** 4-10.5 отверстие, глубина 26, глубина подрезания опорной поверхности (торца) 3,5
- C** 4 –  $\varnothing$  3,4 на нижней поверхности, глубина 10  
(Просверлите отверстие во время установки.)
- D** Просверлите отверстие 17
- E** Положение установки столора выдвижного ящика  
(на обратной стороне)





## 2. Выбор шкива мотора и ремня

### Шкив мотора и ремень

Скорость шитья (sti/min)	50 Гц		60 Гц	
	Размер шкива	Размер ремня	Размер шкива	Размер ремня
4.800	∅ 105	M-36	∅ 90	M-35
5.000	∅ 115	M-36	∅ 95	M-35
5.500	∅ 125	M-37	∅ 105	M-36
5.800	∅ 130	M-37	∅ 110	M-36
6.000	∅ 135	M-37	∅ 115	M-37
6.200	∅ 140	M-38	∅ 120	M-38
6.500	∅ 150	M-39	∅ 125	M-38

\* Таблица показывает числовые значения, когда используется трехфазовый мотор муфты с 2 полюсами и мощностью 400 Вт (1/2 л. с.).

\* Серийно выпускаемый моторный шкив близкий к расчетному значению спроектирован с учетом того, что внешний диаметр серийно выпускаемого моторного шкива составляет до 5 мм.

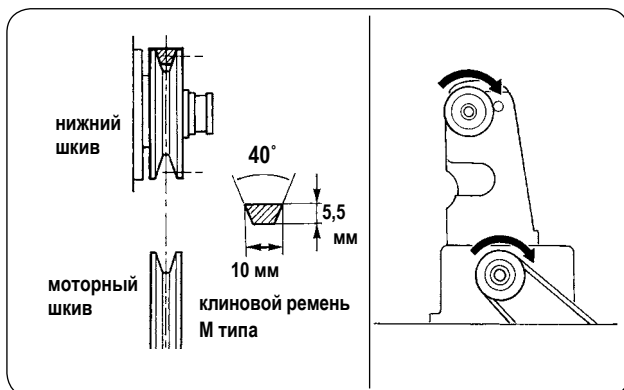


Когда используете новую швейную машину, используйте машину со скоростью 4.500 sti/min или меньше в течение первых 200 часов (приблизительно один месяц). Это будет способствовать удлинению срока эксплуатации машины.



Используйте моторный шкив, который приспособлен для этой швейной машины. Скорость шитья будет превышать максимальную скорость шитья, предусмотренную для этой швейной машины проблемы, и прочие неполадки в машине будут возникать, если будет использоваться моторный шкив, который не приспособлен для этой швейной машины.

## 3. Установка мотора



Используйте трехфазовый мотор муфты с 2 полюсами и мощностью 400 Вт (1/2 л. с.).

Используйте клиновой ремень M типа.

Используйте клиновой ремень M типа.

1) Моторный шкив перемещается влево, когда нажимаете педаль. В это время, установите мотор так, чтобы центры моторного шкива и нижнего шкива совместились друг с другом.

\* Для процедуры установки моторного шкива, обратитесь к инструкции по эксплуатации мотора.

2) Установите мотор так, чтобы шкив вращался по часовой стрелке.



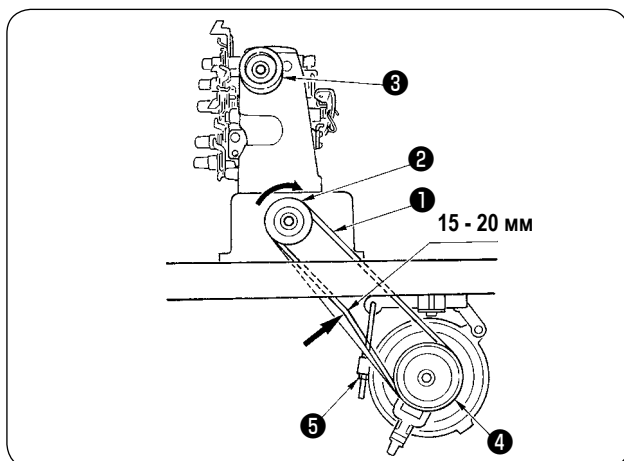
Если шкив машины вращается в обратном направлении, невозможно выполнять нормальное смазывание. В результате возникнут неполадки в работе машины.

## 4. Установка ремня

### ПРЕДУПРЕЖДЕНИЕ:



Заменяя ремень, убедитесь, что выключили электропитание мотора и что мотор полностью прекратил вращаться прежде, чем начать работу. Так как в противном случае существует опасность получения травмы вследствие того, что руки или одежда могут быть затянуты ремнем.



1) Подгоните ремень ①, чтобы опустить шкив ②.

2) Проворачивая верхний шкив ③, наденьте другую сторону ремня на моторный шкив ④.

3) Отрегулируйте натяжение ремня так, чтобы ремень провисал на 15 - 20 мм, если на центр ремня нажмете с силой около 10Н (1,02 кгс).

4) Когда установите ремень, надежно зафиксируйте его с помощью стопорной гайки ⑤.



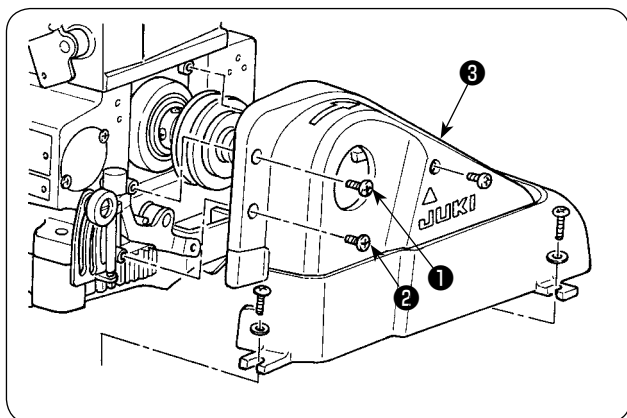
Если отклонение ремня является чрезмерным, когда работаете на швейной машине, проверьте снова натяжение ремня.

## 5. Установка кожуха ремня



### ПРЕДУПРЕЖДЕНИЕ:

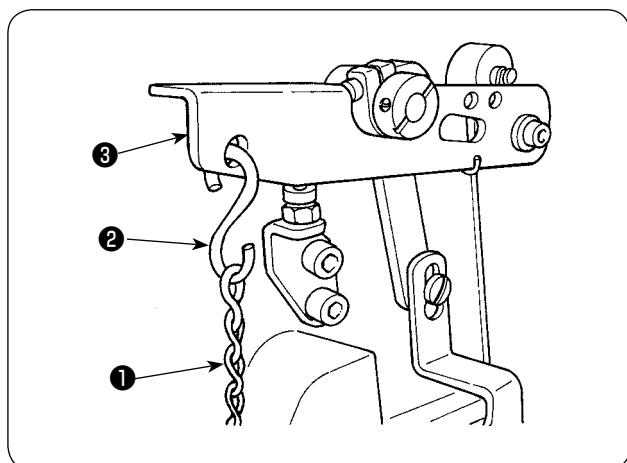
Убедитесь, что установили кожух ремня. Если он не установлен, есть опасность получения травмы, так как руки или одежда могут быть затянуты в машину или опасность повреждения машины, так как швейные изделия могут быть затянуты в машину.



Установите кожух ремня **3** как показано на рисунке.

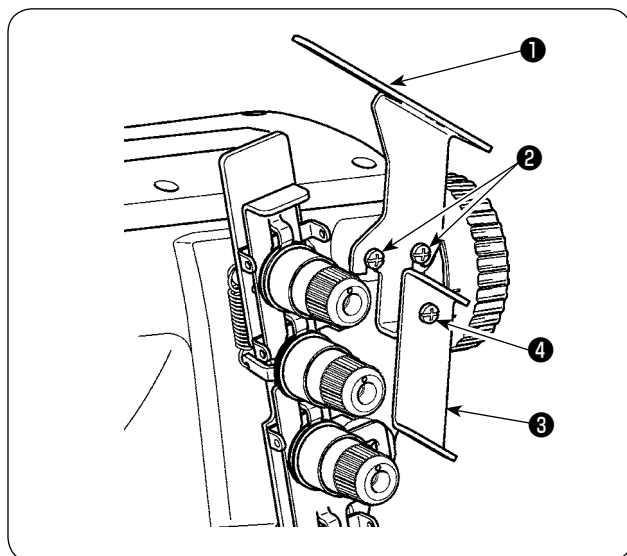
**1** и **2** - крепежные винты для кожуха ремня **3**.

## 6. Установка цепи



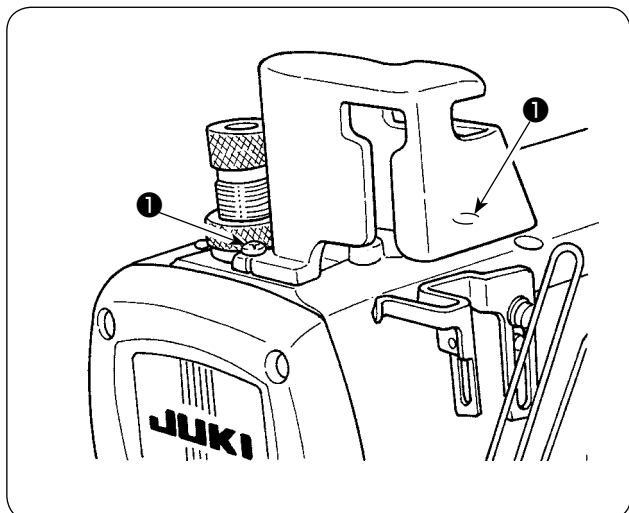
- 1) Повесьте крюк **2** цепи **1** на рычаг поднимающий планку прижимной лапки **3**.
- 2) Прицепите другую сторону цепи **1** к педали.

## 7. Установка нитенаправителя



- 1) Установите нитенаправитель №1 **1**, поставляемый в качестве принадлежности, на кронштейн машины с помощью винтов (черный, длина стержня винта 6 мм) **2**.
- 2) Установите нитенаправитель **3** на нитенаправитель №1 **1** с помощью винта (черный, длина стержня винта 6 мм) **4**.

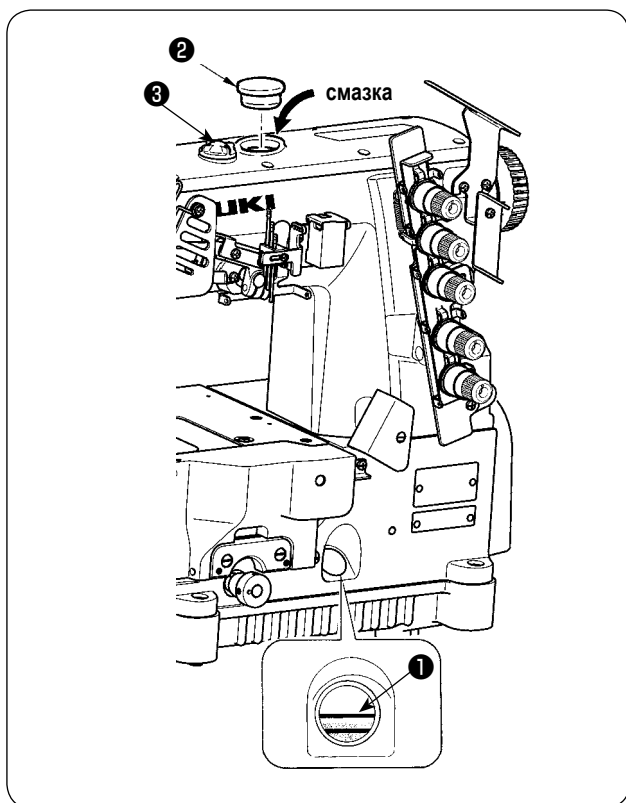
## 8. Установка крышки нитепритягивателя игольницы



Установите крышку нитепритягивателя игольницы, поставляемую с машиной на консоли машины с помощью двух винтов ❶.

## IV . СМАЗЫВАНИЕ И СМАЗКА

### 1. Смазочное масло



#### <Когда используете швейную машину впервые>

Смазочное масло было удалено во время отгрузки машины. Убедитесь, что залили смазочное масло прежде, чем начнете использовать швейную машину впервые.

• Используемое масло: JUKI GENUINE OIL 18.

**Предостережение** Не используйте масло с добавками, так как это ухудшает качество смазочного масла или приводит к неполадкам в работе машины.

Чтобы добавить масло, снимите сначала колпачок впускного отверстия для масла ❷, обозначенный как "OIL" (масло). Затем добавляйте масла из впускного отверстия для масла до тех пор, пока уровень масла не достигнет среднего положения между верхней и нижней маркерными линиями на маслмере ❶.

#### <Проверка перед использованием швейной машины>

1) Проверьте индикатор уровня масла ❶ и убедитесь, что уровень смазочного масла находится между верхней и нижней линиями.

Когда уровень смазочного масла опускается ниже нижней линии, долийте смазочного масла.

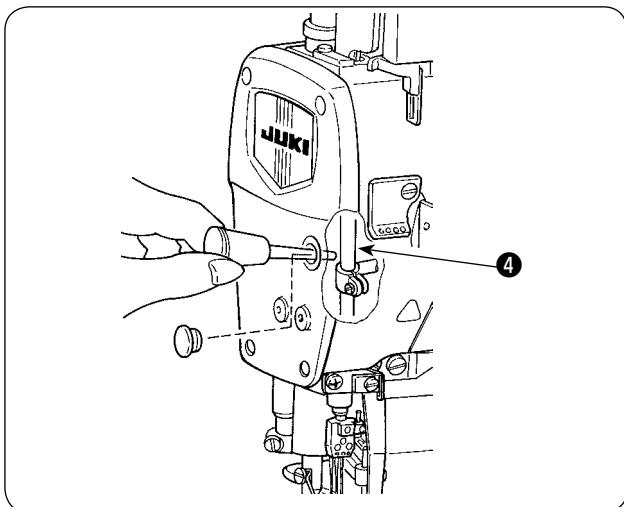
2) Убедитесь, что смазочное масло поступает из насадки, глядя через окошко для наблюдения за циркуляцией масла ❸ при вращении швейной машины. Когда смазочное масло не выходит, выполните "**VII -3.Осмотр и замену масляного фильтра**". (См. стр. 29.)

## 2. Смазывание



### Предостережение:

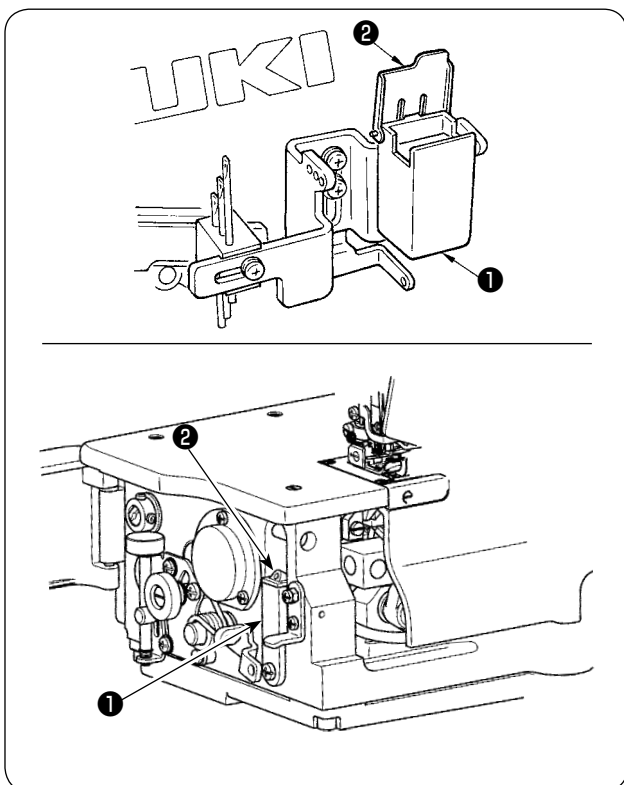
Чтобы защититься от возможных травм из-за неожиданного запуска машины, убедитесь, что приступили к следующей работе после выключения электропитания и, убедившись в том, что мотор отключен.



Когда работаете на швейной машине впервые или после длительного периода простоя, капните 2 - 3 капли смазочного масла на игольницу **4**.

В качестве смазочного масла используйте JUKI GENUINE OIL 18.

## 3. Устройство для смазки с помощью кремниевого масла



Эта швейная машина в стандартной комплектации оборудована устройством для смазки с помощью кремниевого масла. В случае шитья с высокой скоростью, или использования химической нити или химической ткани, используют устройство для смазки с помощью кремниевого масла, чтобы предотвратить обрыв нити или пропуск стежка. Используемое масло является кремниевым маслом (диметил кремния).

Откройте крышку **2** резервуара для кремниевого масла **1**. Убедитесь в том, что резервуар для кремниевого масла, используемого для игольной нити, заполнен кремниевым маслом. Если кремниевого масла недостаточно там, долейте его (диметил кремния).



Когда кремниевое масло наливаете в устройство для смазки, в нем не должно быть посторонних компонентов, поэтому убедитесь, что протерли его. Если компоненты, с которыми кремниевое масло может смешаться останутся, могут возникнуть проблемы в работе швейной машины.

## V . РАБОТА

### 1. Игла

Японский номер	9	10	11	12	14
Немецкий номер	65	70	75	80	90

Игла, используемая для этой швейной машины - UY128GAS.

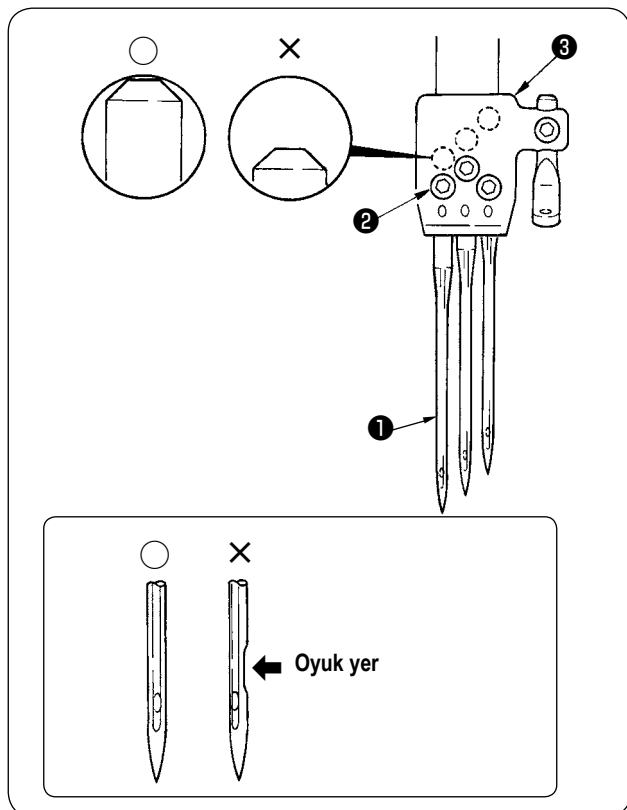
Выберите надлежащую иглу с соответствующим номером в соответствии с условиями шитья.

### 2. Закрепление иглы



**Предостережение:**

Чтобы защититься от возможных травм из-за неожиданного запуска машины, убедитесь, что приступили к следующей работе после выключения электропитания и, убедившись в том, что мотор отключен.



- 1) Ослабьте установочный винт **2** иглы **1** с помощью отвертки.
- 2) Держите новую иглу обратной зубчатой частью назад и вставьте ее до упора в отверстие в иглодержателе **3**.
- 3) Надежно затяните установочный винт **2** иглы.

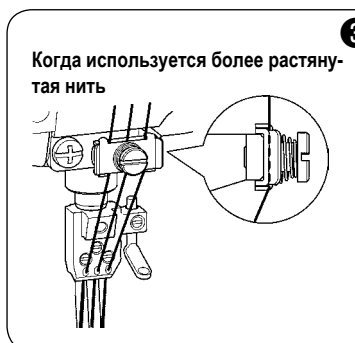
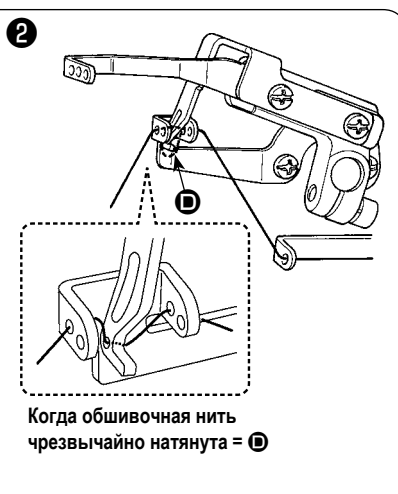
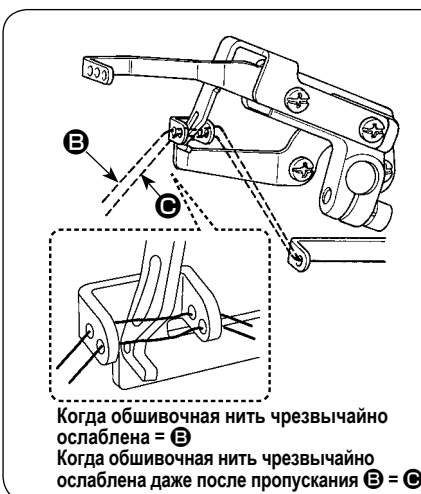
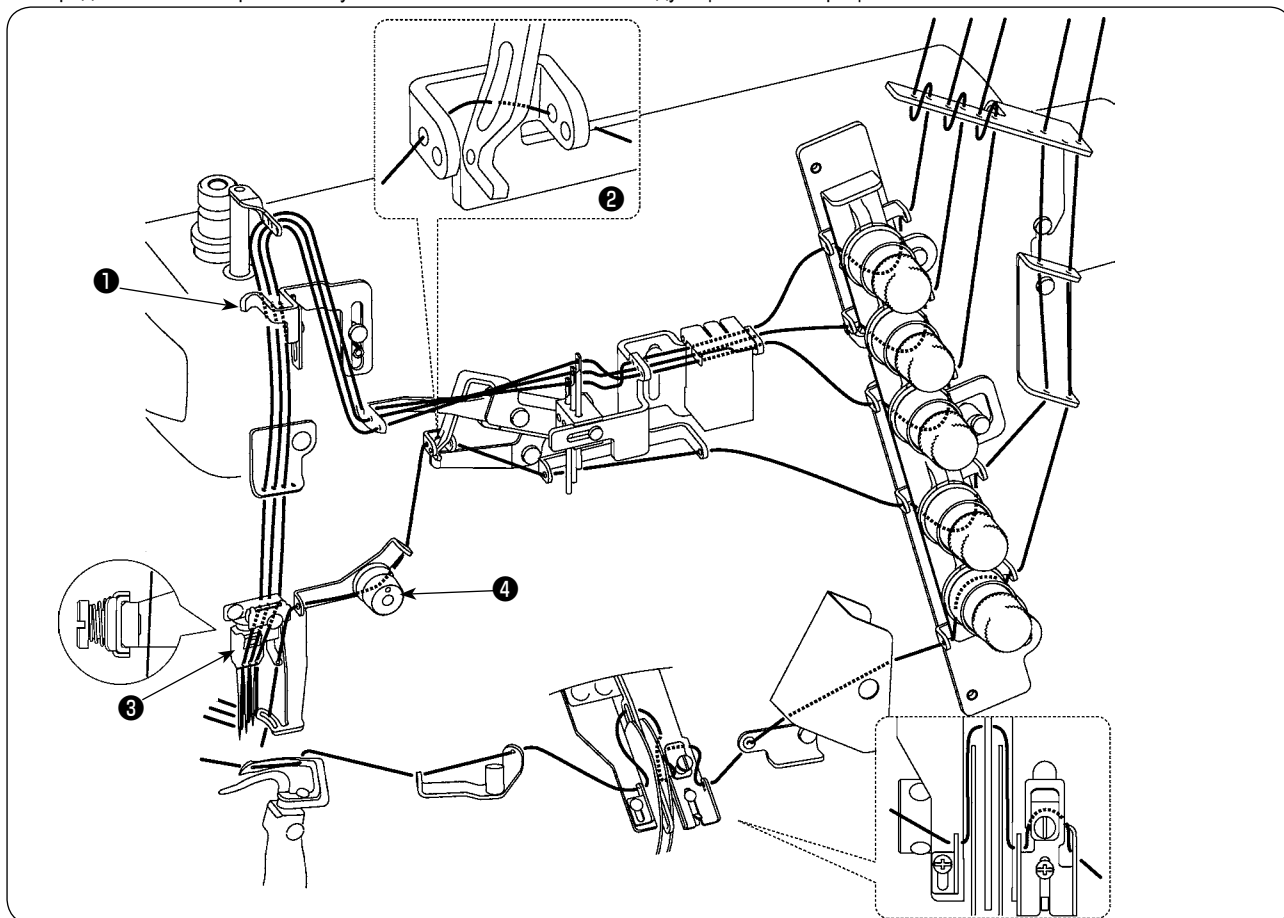
### 3. Продевание нити через головку машины



#### ПРЕДУПРЕЖДЕНИЕ:

Чтобы защититься от возможных травм из-за неожиданного запуска машины, убедитесь, что приступили к следующей работе после выключения электропитания и, убедившись в том, что мотор отключен. Если нить будет продета неправильно, то будет возникать пропуск стежка, порыв нити, поломка иглы или нерегулярные стежки. Поэтому будьте осторожны.

Продевайте нить через головку машины в соответствии со следующими иллюстрациями.

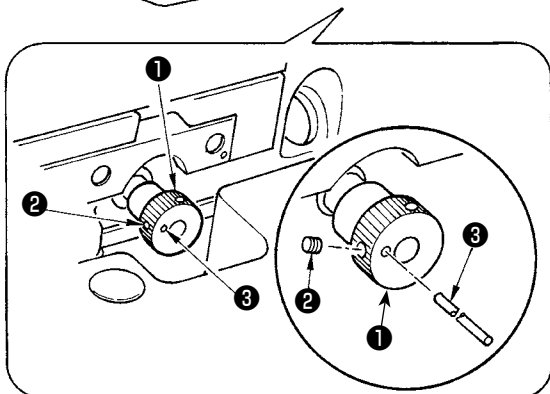
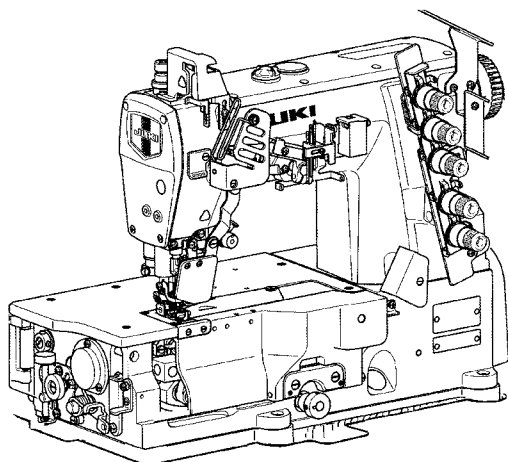


#### 4. Регулировка длины стежка



##### ПРЕДУПРЕЖДЕНИЕ:

Чтобы защититься от возможных травм из-за неожиданного запуска машины, убедитесь, что приступили к следующей работе после выключения электропитания и, убедившись в том, что мотор отключен.



Длина стежка может быть отрегулирована в промежутке от 1,2 мм до 3,6 мм.

\* Длина фактически прошитого стежка изменяется в соответствии с видом и толщиной материала.

##### [Как изменить длину стежка]

Поверните кнопку регулировки подачи по часовой стрелке **1**, чтобы увеличить длину стежка.

Поверните ее против часовой стрелки, чтобы уменьшить длину стежка.

##### • Делая длину стежка 3,6 мм или больше

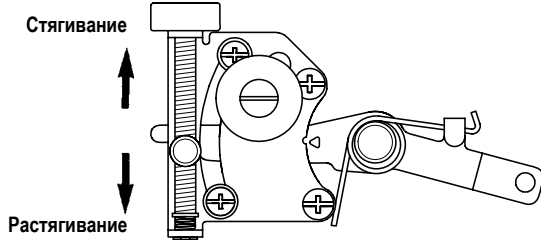
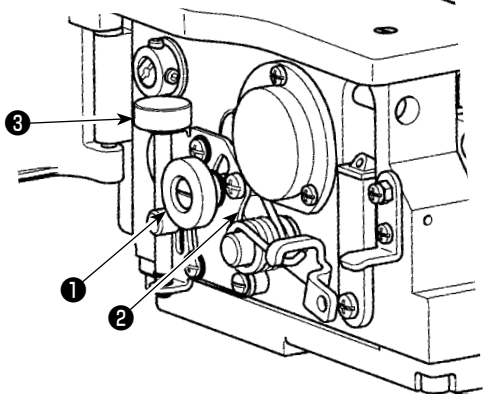
Ослабьте винт **2** и поверните ручку регулировки подачи по часовой стрелке

**1**, чтобы отрегулировать длину стежка.

Толкайте штифт **3** до упора и зафиксируйте его с помощью винта **2**.

Используйте машину в пределах диапазона, где упоры для изменения скорости подачи или упор для изменения скорости подачи и игольная пластинка не соприкасаются друг с другом.

#### 5. Регулировка соотношения дифференциальной подачи ткани



Ослабьте дифференциальную стопорную гайку **1** и передвиньте рычаг **2** вверх, чтобы увеличить соотношение дифференциальной подачи ткани. Затем прошиваемый материал собирается.

Передвиньте рычаг **2** вниз, чтобы уменьшить соотношение дифференциальной подачи ткани.

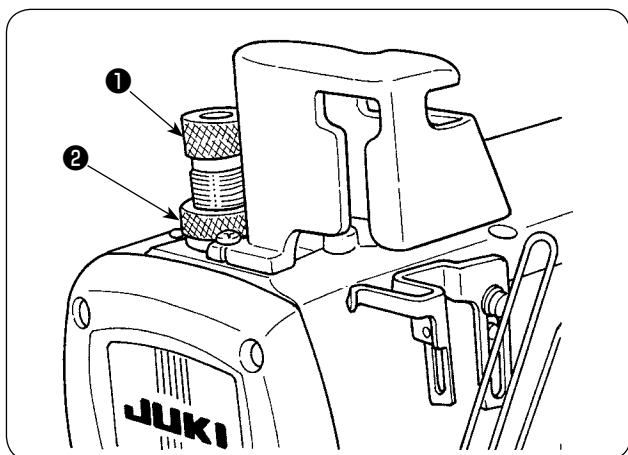
Соотношение дифференциального двигателя ткани становится 1:1 в положении, где указатель рычага **2** находится на длинной шкале. Заметьте, что две шкалы на верхней стороне показывают 1:1,4 и 1:2 соответственно, и одна на нижней стороне 1:0,7.

Затем прошиваемый материал растягивается. Точная регулировка соотношения дифференциальной подачи ткани может быть выполнена с помощью ручки для микро-регулировки **3**.



В случае, когда упоры для изменения скорости подачи или упор для изменения скорости подачи и игольная пластинка соприкасаются друг с другом с помощью вышеупомянутой регулировки согласно отношению между длиной стежка и соотношением дифференциальной подачи ткани. Поэтому будьте очень осторожны.

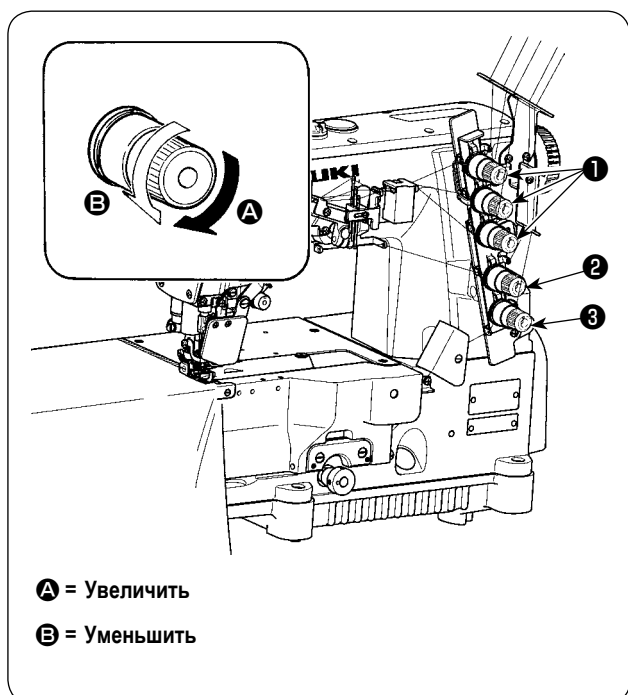
## 6. Регулировка давления прижимной лапки



Уменьшите давление прижимной лапки настолько насколько возможно до такой степени, чтобы стежки стабилизировались. Чтобы отрегулировать давление, ослабьте стопорную гайку ② пружинного регулятора прижимной лапки ① и поверните пружинный регулятор прижимной лапки ①. После регулировки, затяните стопорную гайку ②.

Поворачивайте ее по часовой стрелке, чтобы увеличить давление. Поворачивайте ее против часовой стрелки, чтобы уменьшить давление.

## 7. Регулировка натяжения нити



**A** = Увеличить  
**B** = Уменьшить

Отрегулируйте натяжение нити с помощью следующих гаек для натяжения нити.

- ① Гайка для натяжения игольной нити
- ② Гайка для натяжения верхней обшивочной нити
- ③ Гайка для натяжения нити петлителя

Поворачивайте по часовой стрелке, чтобы увеличить натяжение нити.

Поворачивайте против часовой стрелки, чтобы уменьшить натяжение нити.



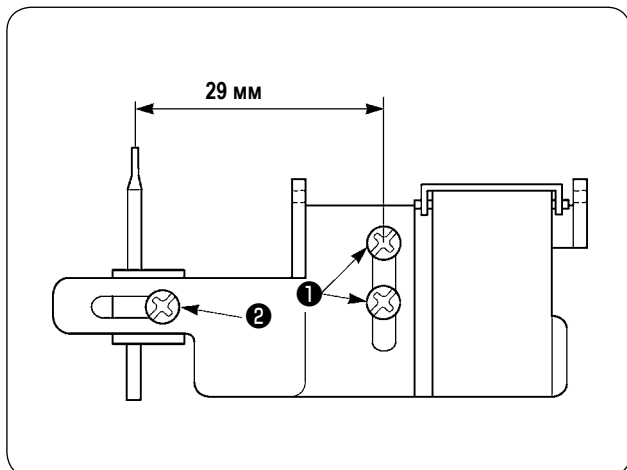
## VI . РЕГУЛИРОВКА ШВЕЙНОЙ МАШИНЫ

### 1. Регулировка нитенаправителя кремниевого контейнера

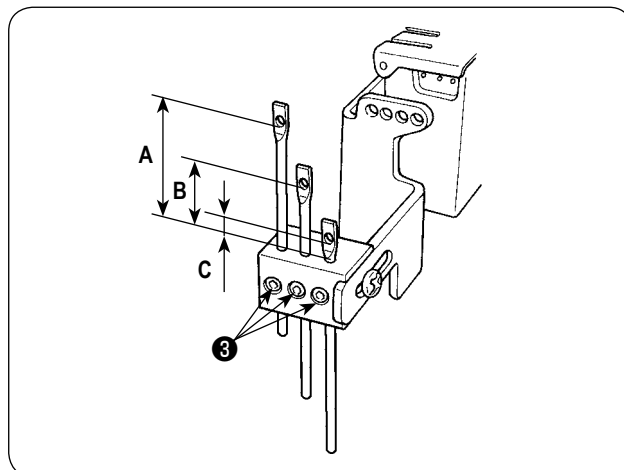


#### ПРЕДУПРЕЖДЕНИЕ:

Чтобы защититься от возможных травм из-за неожиданного запуска машины, убедитесь, что приступили к следующей работе после выключения электропитания и, убедившись в том, что мотор отключен.



- 1) Ослабьте установочные винты **1** и переместите их в самое нижнее положение. Затем затяните установочные винты **1**.
- 2) Ослабьте установочный винт **2**. Переместите направляющую планку игольной нити так, чтобы расстояние в 29 мм было обеспечено между ее центром и центрами винтов **1**. Затем закрепите планку игольной нити в этом положении с помощью установочного винта **2**.



- 3) Ослабьте установочные винты **3** и отрегулируйте так, чтобы высоты соответствующих стержней нитенаправителя иглы имели значения, показанные в таблице. Затем затяните винты **3**, чтобы зафиксировать стержни нитенаправителя.

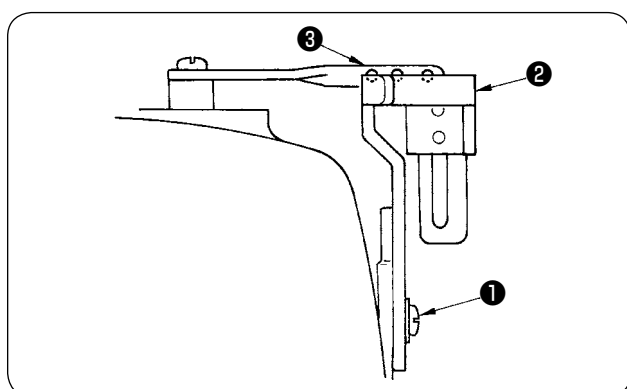
A	B	C
29мм	17мм	5мм

### 2. Регулировка приемника нитепритягивателя нити игольницы



#### ПРЕДУПРЕЖДЕНИЕ:

Чтобы защититься от возможных травм из-за неожиданного запуска машины, убедитесь, что приступили к следующей работе после выключения электропитания и, убедившись в том, что мотор отключен.



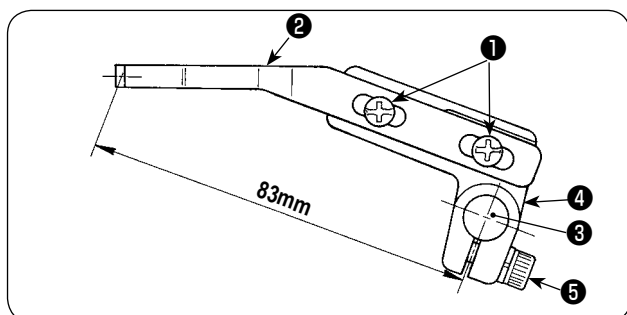
Ослабьте установочный винт **1** и отрегулируйте так, чтобы нижний конец до центра отверстия нитепритягивателя нити игольницы **3** совпадал с верхним концом приемника нитепритягивателя нити игольницы **2**, когда игольница находится в своем самом низком положении. Затем затяните винт **1**, чтобы зафиксировать приемник нитепритягивателя нити игольницы.

### 3. Регулировка качающегося нитепритягивателя



#### ПРЕДУПРЕЖДЕНИЕ:

Чтобы защититься от возможных травм из-за неожиданного запуска машины, убедитесь, что приступили к следующей работе после выключения электропитания и, убедившись в том, что мотор отключен.



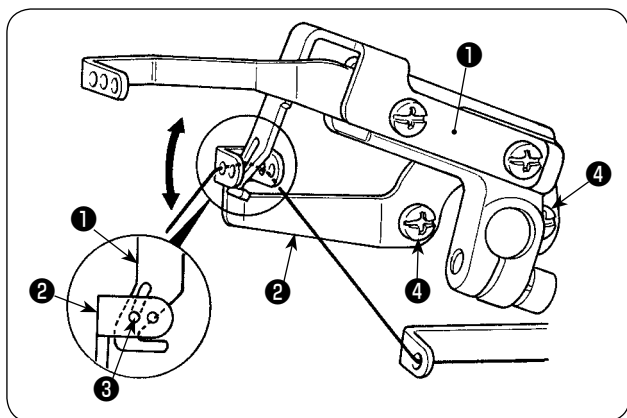
- 1) Ослабьте установочные винты **1**. Перемещайте качающийся рычаг нитепритягивателя **2** вправо и влево, чтобы отрегулировать так, чтобы расстояние в 83 мм было обеспечено между отверстием для нити и центром оси качающегося рычага нитепритягивателя **3**. Затем затяните установочные винты **1**.
- 2) Отрегулируйте так, чтобы основание качающегося нитепритягивателя **4** находилось на уровне, при котором качающийся нитепритягиватель находится в своем самом низком положении. Повторно затяните винт **5**, чтобы зафиксировать основание качающегося нитепритягивателя.

### 4. Регулировка нитенаправителя распределителя



#### ПРЕДУПРЕЖДЕНИЕ:

Чтобы защититься от возможных травм из-за неожиданного запуска машины, убедитесь, что приступили к следующей работе после выключения электропитания и, убедившись в том, что мотор отключен.



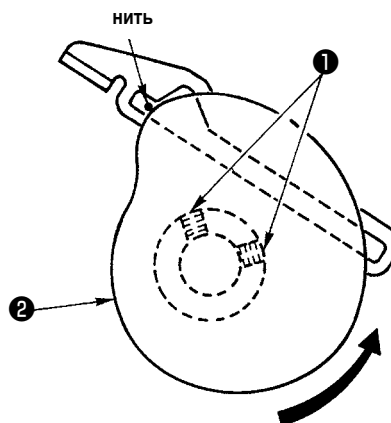
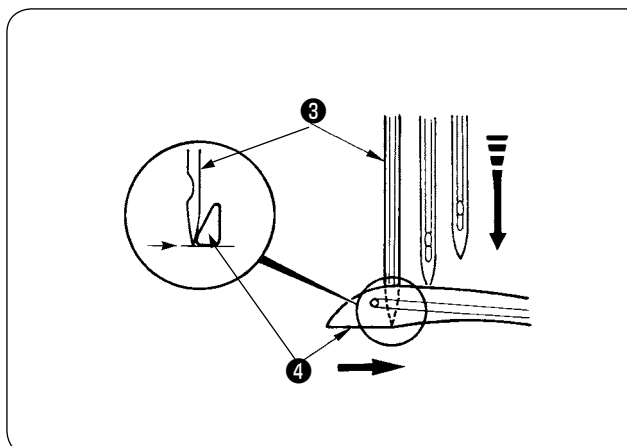
Отрегулируйте так, чтобы верхний конец пути нити нитенаправителя (задняя часть) **3** нитенаправителя распределителя **2** совпадал с самым низким положением щели нитепритягивателя распределителя **1**, когда нитепритягиватель распределителя **1** находится в его самом высоком положении. Затем затяните винт **4**, чтобы зафиксировать нитенаправитель распределителя.

### 5. Регулировка кулачка нити петлителя



#### ПРЕДУПРЕЖДЕНИЕ:

Чтобы защититься от возможных травм из-за неожиданного запуска машины, убедитесь, что приступили к следующей работе после выключения электропитания и, убедившись в том, что мотор отключен.



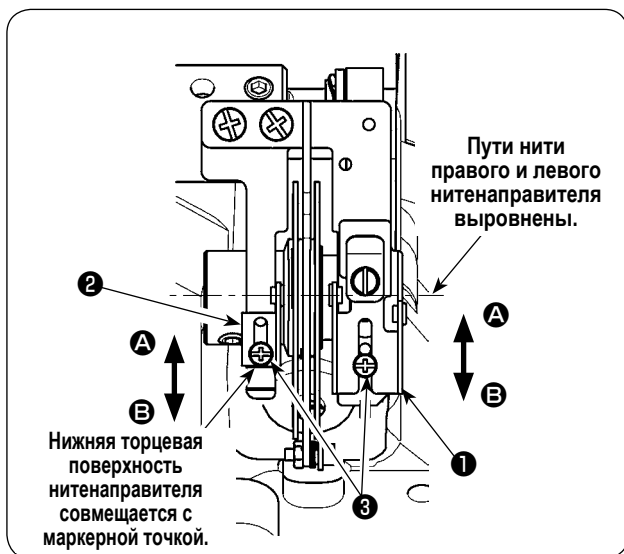
Отрегулируйте так, чтобы нить отходила от самого высокого места кулачка нити петлителя **2**, когда иглы опускаются, и верхний конец левой иглы **3** совмещается с нижней поверхностью петлителя **4**. Затем затяните винты **1**, чтобы зафиксировать кулачок нити петлителя.

## 6. Регулировка нитенаправителя кулачка нити петлителя



### ПРЕДУПРЕЖДЕНИЕ:

Чтобы защититься от возможных травм из-за неожиданного запуска машины, убедитесь, что приступили к следующей работе после выключения электропитания и, убедившись в том, что мотор отключен.



Когда желательно уменьшить количество вытягиваемой нити в случае машины с двумя иглами или в подобных случаях, ослабьте винты **3**, переместите вверх нитенаправители **1** и **2**, и затяните винты **3**, чтобы зафиксировать их.

**A** = Уменьшить **B** = Увеличить

Стандартная регулировка достигается в следующем состоянии:

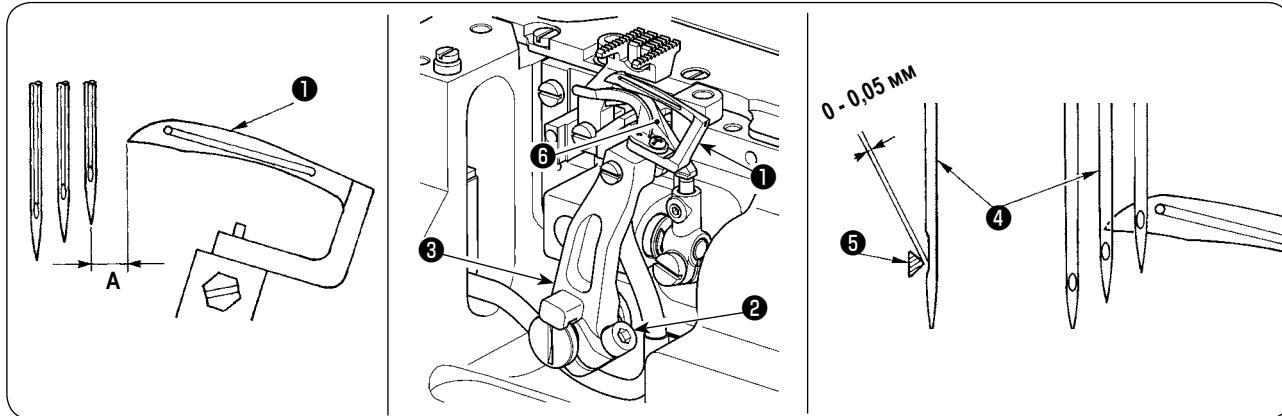
- ① Нижняя торцевая поверхность нитенаправителя совмещается с маркерной точкой.
- ② Пути нити правого и левого нитенаправителя выровнены.

## 7. Регулировка петлителя



### ПРЕДУПРЕЖДЕНИЕ:

Чтобы защититься от возможных травм из-за неожиданного запуска машины, убедитесь, что приступили к следующей работе после выключения электропитания и, убедившись в том, что мотор отключен.



### [Боковое положение]

Отношение между зазором **A** между петлителем **1** и центром правой иглы и расстояние между иглами такое, как показано в таблице.

Единицы измерения : мм

2 иглы		3 иглы	
расстояние между иглами	Высота левой иглы, <b>C</b>	расстояние между иглами	Высота левой иглы, <b>C</b>
3,2	4,9		
4,0	4,5		
4,8	4,1	4,8	4,1
5,6	3,7	5,6	3,7
6,4	3,3	6,4	3,3

Ослабьте зажимной винт **2** и сбоку отрегулируйте держатель петлителя **3** в соответствии с таблицей.

### [Продольное положение]

Отрегулируйте так, чтобы зазор между вершинной кромкой **5** петлителя и средней иглой **4** был 0 – 0,05 мм, когда верхний конец петлителя идет от крайнего правого положения до центра средней иглы. После регулировки затяните, зажимной винт **2**, чтобы зафиксировать петлитель.

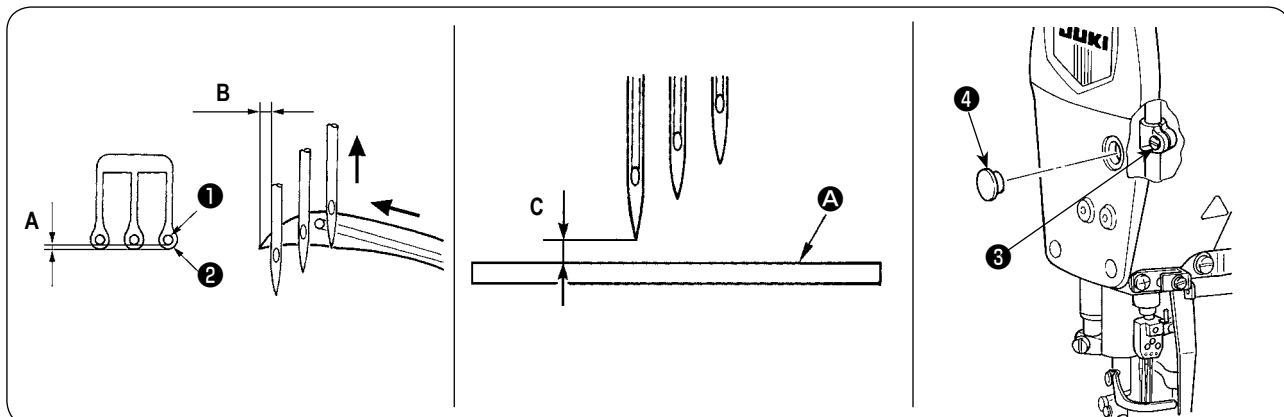
\* Вершинная кромка петлителя приходит в соприкосновение с правой иглой, когда задний предохранитель иглы **6** не работает. Поэтому будьте осторожны.

## 8. Регулировка заднего предохранителя иглы



### ПРЕДУПРЕЖДЕНИЕ:

Чтобы защититься от возможных травм из-за неожиданного запуска машины, убедитесь, что приступили к следующей работе после выключения электропитания и, убедившись в том, что мотор отключен.



- 1) Одинаково отрегулируйте зазор **A** между иглами **1** и отверстиями иглы **2** в игольной пластинке.
- 2) Отрегулируйте высоту игольницы так, чтобы верхний конец отверстия левой иглы совпадал с частью нижнего конца петлителя, когда петлитель идет в крайний правый конец, и верхний конец **B** петлителя высовывается приблизительно на 1 мм от левого конца левой иглы, удалите резиновый колпачок **4** во фронтальной пластинке и затяните установочный винт скобы игольницы **3**, чтобы зафиксировать игольницу.

Примечание : Высота от верхней поверхности игольной пластинки **A** до верхнего конца левой иглы **C**, когда игла находится в верхней мертвой точке, такая как показано в таблице.

Единицы измерения : мм

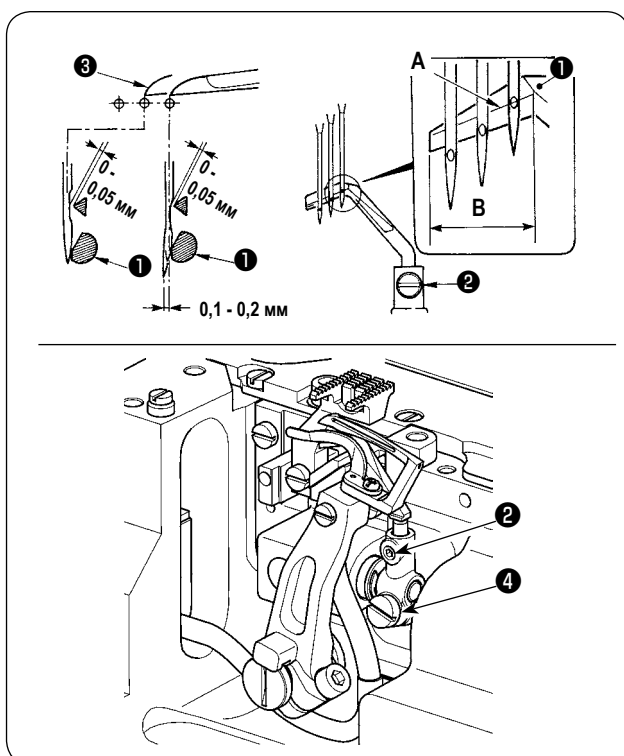
2 иглы		3 иглы	
расстояние между иглами	Высота левой иглы, <b>C</b>	расстояние между иглами	Высота левой иглы, <b>C</b>
3,2	9,7		
4,0	9,3		
4,8	8,8	4,8	8,8
5,6	8,5	5,6	8,5
6,4	8,0	6,4	8,0

## 9. Регулировка заднего предохранителя иглы



### ПРЕДУПРЕЖДЕНИЕ:

Чтобы защититься от возможных травм из-за неожиданного запуска машины, убедитесь, что приступили к следующей работе после выключения электропитания и, убедившись в том, что мотор отключен.



Отрегулируйте боковое положение заднего предохранителя иглы **1** так, чтобы он принимал иглу в пределах диапазона **B**, когда игла находится в своем самом низком положении.

- 1) Отрегулируйте высоту с помощью установочного винта **2** так, чтобы линия края **A** предохранителя задней иглы **1** входила в отверстие правой иглы, когда игольница находится в своем самом нижнем положении.
- 2) Сделайте так, чтобы задний предохранитель иглы **1**, слегка соприкасался с правой иглой так, чтобы зазор между правой иглой и верхним концом **3** петлителя составлял 0 - 0,05 мм, когда верхний конец **3** петлителя идет от крайнего правого конца до центра правой иглы.

Кроме того, установите задний предохранитель иглы **1**, так чтобы он слегка соприкасался со средней иглой так, чтобы зазор между средней иглой и верхним концом **3** петлителя составлял 0 - 0,05 мм, когда верхний конец **3** петлителя идет до центра средней иглы. Выполните регулировки с помощью установочных винтов **2** и **4**.

## 10. Отношение между синхронизацией качающегося нитепритягивателя и петель игольной нити

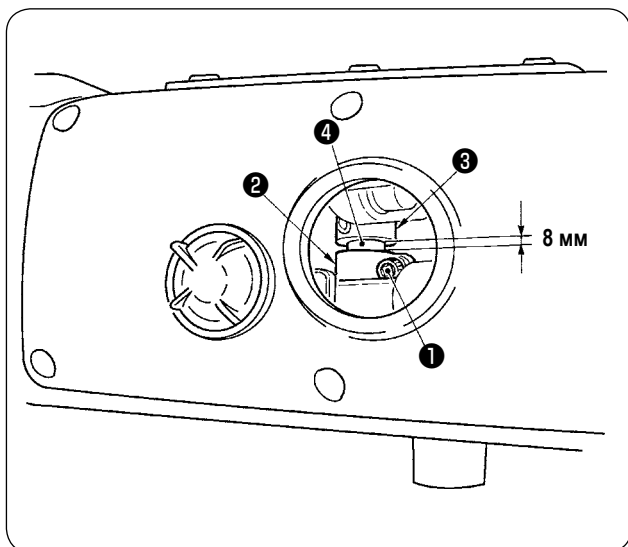


### ПРЕДУПРЕЖДЕНИЕ:

Чтобы защититься от возможных травм из-за неожиданного запуска машины, убедитесь, что приступили к следующей работе после выключения электропитания и, убедившись в том, что мотор отключен.

В случае если происходят пропуски стежков или порывы нити из-за того, что петля игольной нити слишком большая или маленькая, измените синхронизацию подачи игольной нити качающегося нитепритягивателя, чтобы отрегулировать размер петли игольной нити.

### (1) Регулировка с помощью кривошипа



- 1) Ослабьте винт ❶.
  - 2) Переместите ❷ вперед или назад. Отношение между направлением движения и размером петли игольной нити показано в таблице ниже.
  - 3) После регулировки, надежно затяните винт ❶.
- \* Зазор между кривошипом ❷ и упорным кольцом ❸ был отрегулирован на заводе до 8 мм во время отгрузки. (Выгравированная маркерная линия на оси качающегося нитепритягивателя ❹ совпадает с краем кривошипа ❷.)

#### ● Размер петли игольной нити

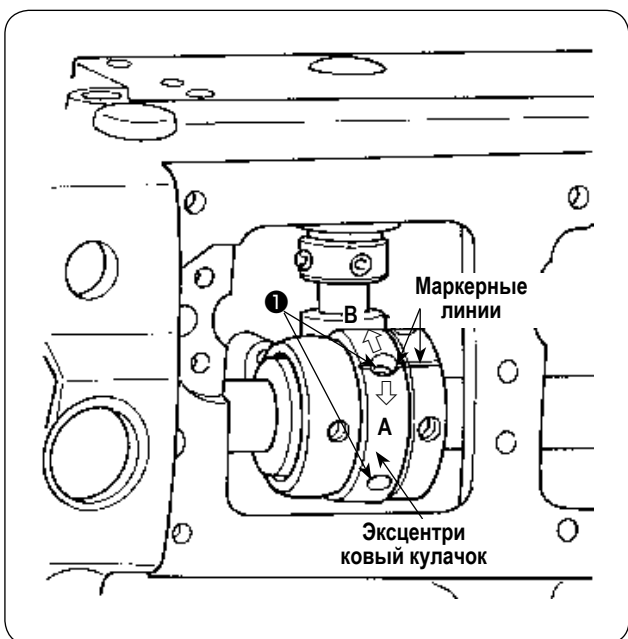
Движения вперед	Движения назад
Петля уменьшается.	Петля увеличивается.



Предостережение

1. Когда винт ❶ ослаблен, качающийся нитепритягиватель вращается из-за легкого веса. Поэтому будьте осторожны. Если он вращается, обратитесь к пункту "VI-3. Регулировка качающегося нитепритягивателя". (См. стр. 16.)
2. Не изменяйте синхронизацию кроме вышеупомянутых пунктов, так как это может вызвать проблемы при шитье.

### (2) Регулировка с помощью эксцентрикового кулачка



- 1) Удалите верхнюю крышку.
  - 2) Ослабьте винт ❶.
  - 3) Поверните эксцентриковый кулачок. Направление вращения эксцентрикового кулачка и связь между эксцентриковым кулачком и петлей игольной нити показывается в следующей таблице.
  - 4) После регулировки, полностью затяните винт ❶.
- \* Маркерные линии совмещены со значениями, отрегулированными на заводе во время отгрузки.

#### ● Размер петли игольной нити

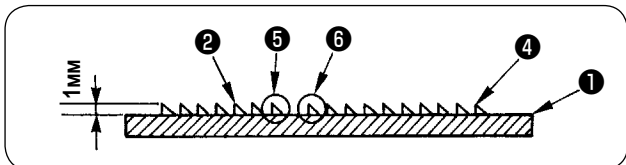
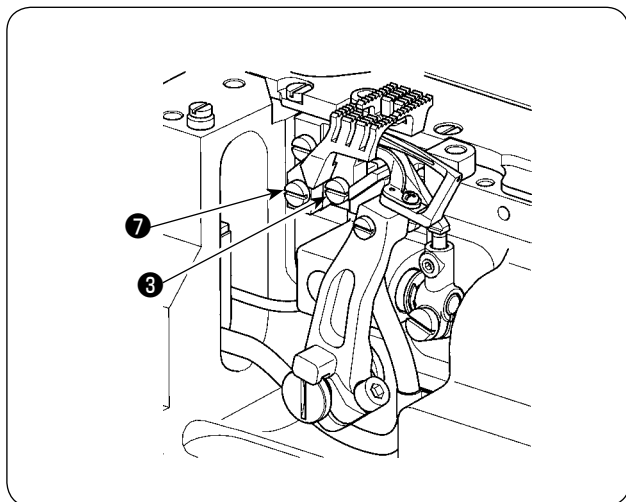
A Двигайте вперед	B Двигайте назад
Петля становится меньше	Петля становится больше

## 11. Регулировка высоты упора для изменения скорости подачи



### ПРЕДУПРЕЖДЕНИЕ:

Чтобы защититься от возможных травм из-за неожиданного запуска машины, убедитесь, что приступили к следующей работе после выключения электропитания и, убедившись в том, что мотор отключен.



Отрегулируйте высоту верхней поверхности игольной пластинки **1** до заднего конца главного упора для изменения скорости подачи **2** до 1 мм, когда упор для изменения скорости подачи перемещается в свое самое высокое положение и затяните установочный винт **3**, чтобы зафиксировать упор для изменения скорости подачи.

Для высоты дифференциального упора для изменения скорости подачи **4**, отрегулируйте высоту переднего конца **5** главного упора для изменения скорости подачи **2** до заднего конца **6** дифференциального упора для изменения скорости подачи **4**, и затяните установочный винт **7**, чтобы зафиксировать дифференциальный упор для изменения скорости подачи.

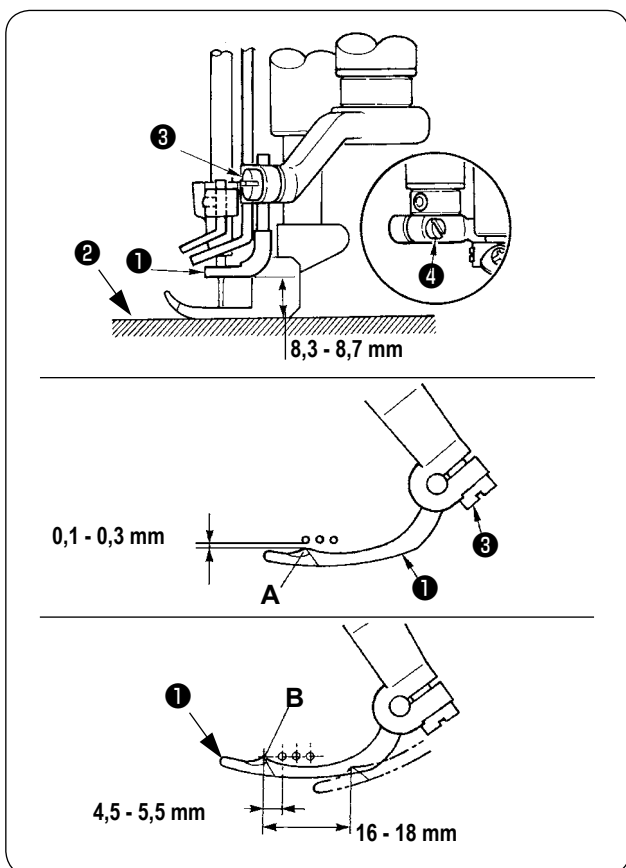
Стандартной является ситуация, когда игольная пластинка **1** находится на одном уровне с упором для изменения скорости подачи, когда упор для изменения скорости подачи находится в своем самом высоком положении.

## 12. Установка положения распределителя



### ПРЕДУПРЕЖДЕНИЕ:

Чтобы защититься от возможных травм из-за неожиданного запуска машины, убедитесь, что приступили к следующей работе после выключения электропитания и, убедившись в том, что мотор отключен.



### [Регулировка высоты]

Высота распределителя **1** составляет 8,3 – 8,7 мм от верхней поверхности игольной пластинки **2** до нижней поверхности распределителя.

Отрегулируйте высоту с помощью зажимного винта **3** и зафиксируйте распределитель.

### [Регулировка продольного положения]

Отрегулируйте так, чтобы зазор между распределителем и левой иглой составлял 0,1 – 0,3 мм, когда распределитель **1** перемещается от крайнего левого положения вправо и часть **A** подходит спереди к левой игле. Затем зафиксируйте распределитель с помощью зажимного винта **3**.

### [Регулировка бокового положения]

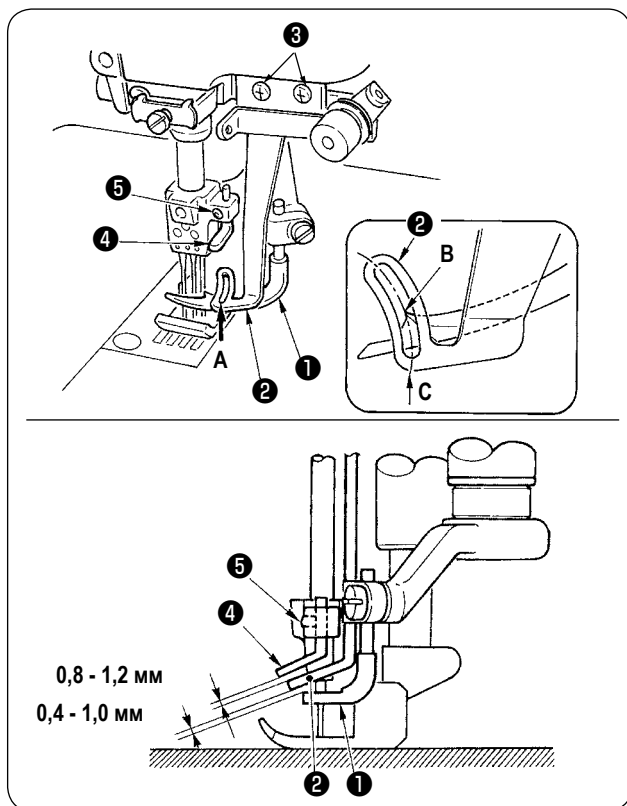
Отрегулируйте так, чтобы расстояние от центра левой иглы до части **B** распределителя **1** составляло 4,5 – 5,5 мм, когда распределитель **1** находится в крайнем левом положении. Затем зафиксируйте распределитель с помощью зажимного винта **4**.

### 13. Регулировка нитенаправителя распределителя и нитенаправителя зажима иглы



#### ПРЕДУПРЕЖДЕНИЕ:

Чтобы защититься от возможных травм из-за неожиданного запуска машины, убедитесь, что приступили к следующей работе после выключения электропитания и, убедившись в том, что мотор отключен.



#### [Нитенаправитель распределителя]

Отрегулируйте так, чтобы зазор между нитенаправителем распределителя **2** и распределителем **1** составлял 0,4 - 1,0 мм. Затем зафиксируйте нитенаправитель распределителя с помощью установочных винтов **3**.

\* Отрегулируйте так, чтобы центр щели **A** нитенаправителя распределителя **2** совмещался с вершинной кромкой **B** распределителя **1**, когда распределитель **1** находится в крайнем правом положении. Кроме того, позвольте, чтобы нитенаправитель распределителя **2** подошел к зажиму иглы до такой степени, чтобы нитенаправитель распределителя и зажим иглы не мешали друг другу.

#### [Нитенаправитель зажима иглы]

Отрегулируйте так, чтобы центр отверстия для нити нитенаправителя зажима иглы **4**, совмещался с центром **C** щели **A**, когда игла находится в самом низком положении.

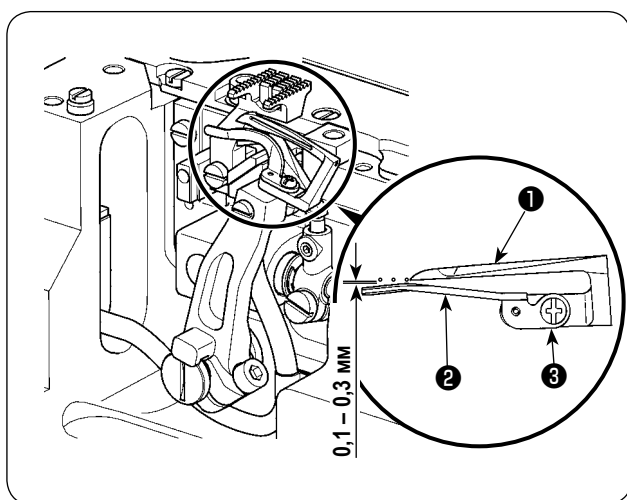
\* В это время, отрегулируйте так, чтобы зазор между нитенаправителем зажима иглы **4** и нитенаправителем распределителя **2** составлял 0,8 - 1,2 мм. Затем зафиксируйте нитенаправитель зажима иглы с помощью установочного винта **5**.

### 14. Регулировка микроподъемника



#### ПРЕДУПРЕЖДЕНИЕ:

Чтобы защититься от возможных травм из-за неожиданного запуска машины, убедитесь, что приступили к следующей работе после выключения электропитания и, убедившись в том, что мотор отключен.



Отрегулируйте с помощью установочного винта **3** так, чтобы зазор между иглой и передним предохранителем иглы **2** составлял 0,1 - 0,3 мм, когда петлитель **1** перемещается от крайнего правого положения влево и проходит с тыльной стороны соответствующих игл.

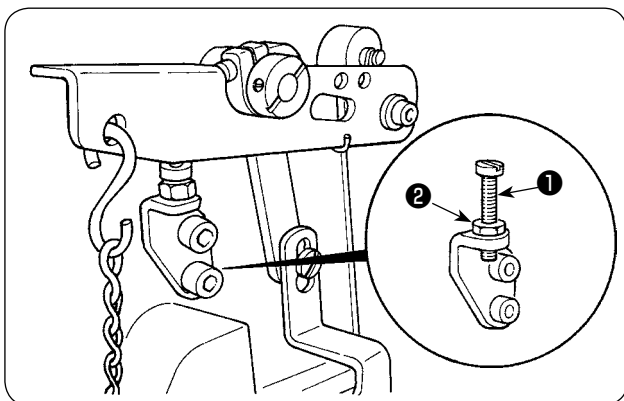
\* Позвольте переднему предохранителю иглы **2** приблизиться к игле как можно ближе в пределах промежутка, где игольная нить гладко проходит в соответствии с ее видом или толщиной.

## 15. Регулировка длины стежка



### ПРЕДУПРЕЖДЕНИЕ:

Чтобы защититься от возможных травм из-за неожиданного запуска машины, убедитесь, что приступили к следующей работе после выключения электропитания и, убедившись в том, что мотор отключен.



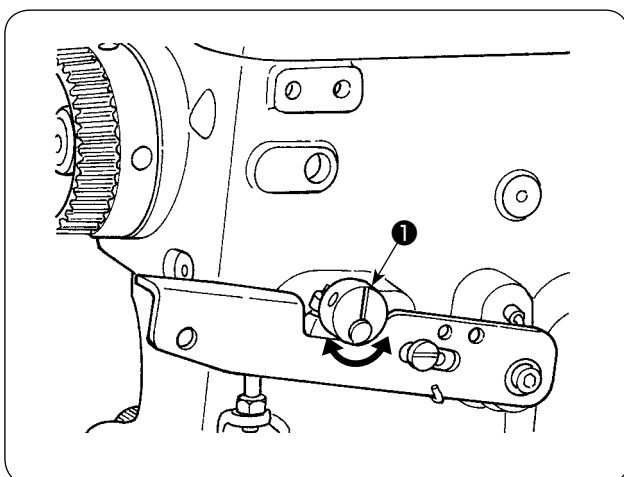
Чтобы отрегулировать высоту прижимной лапки, отрегулируйте высоту винта **1** так, чтобы прижимная лапка не соприкасалась с другими компонентами и зафиксируйте прижимную лапку с помощью гайки **2**.

## 16. Регулировка микро-подъёмника



### ПРЕДУПРЕЖДЕНИЕ:

Чтобы защититься от возможных травм из-за неожиданного запуска машины, убедитесь, что приступили к следующей работе после выключения электропитания и, убедившись в том, что мотор отключен.



Когда поворачиваете ручку микро-подъёмника **1** против часовой стрелки, стопор микро-подъёмника опускается и приходит в соприкосновение с рычажком, поднимающим прижимную лапку.

Затем прижимная лапка поднимается.

Отрегулируйте высоту в соответствии с условиями шитья.



Предостережение

Когда микро-подъёмник не используется, поверните ручку микро-подъёмника по часовой стрелке и зафиксируйте стопор микро-подъёмника в самом высоком положении.



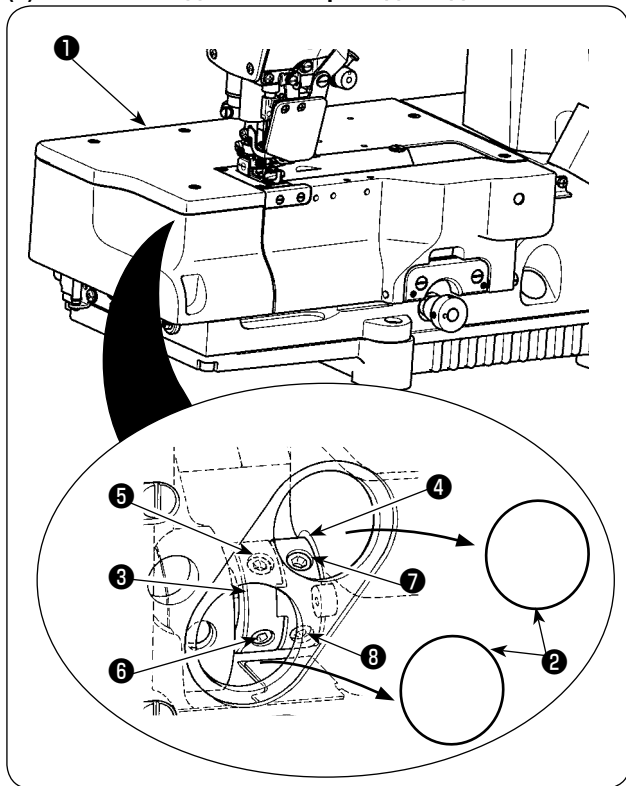
## 17. Регулировка местоположения подачи



### ПРЕДУПРЕЖДЕНИЕ:

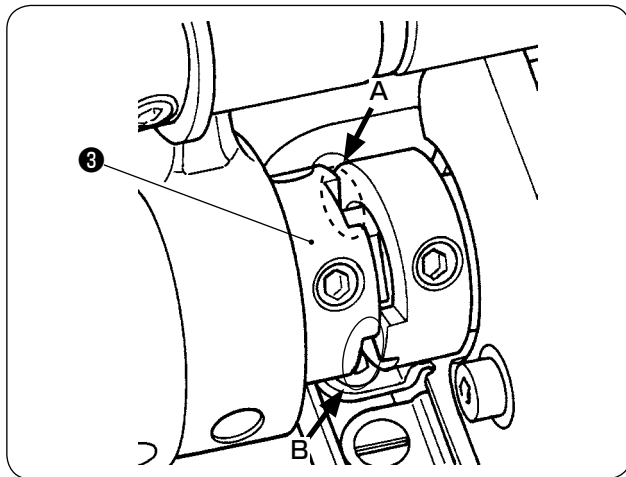
Чтобы защититься от возможных травм из-за неожиданного запуска машины, убедитесь, что приступили к следующей работе после выключения электропитания и, убедившись в том, что мотор отключен.

### (1) Изменение движения привода подачи

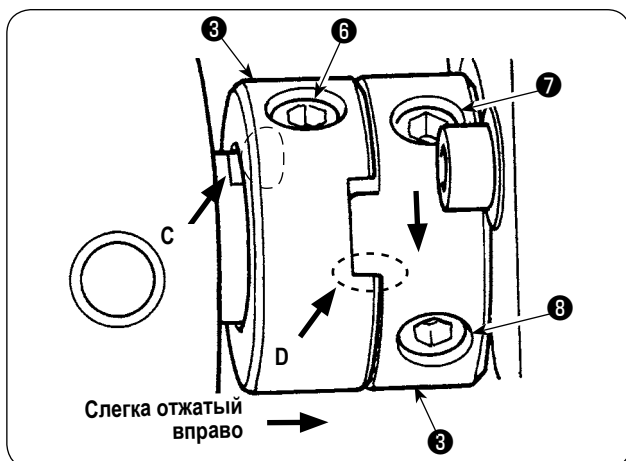


Синхронизация эксцентрикового кулачка привода подачи может быть замедлена на 10° по сравнению со стандартной регулировкой.

- 1) Удалите тканевую пластину, левый **1** и резиновые заглушки **2**.
- 2) Вставьте шестигранный гаечный ключ в отверстие, от которого удалена резиновая заглушка, чтобы ослабить два установочных винта **5** и **6** кулачка позиционирования **3** и установочные винты **7** и **8** эксцентрикового кулачка привода подачи **4**.



- 3) Переместите **3** кулачок позиционирования влево. Разъедините выпуклую часть и первую вогнутую часть. Затем соедините выпуклую часть со второй **A** вогнутой частью **B**.

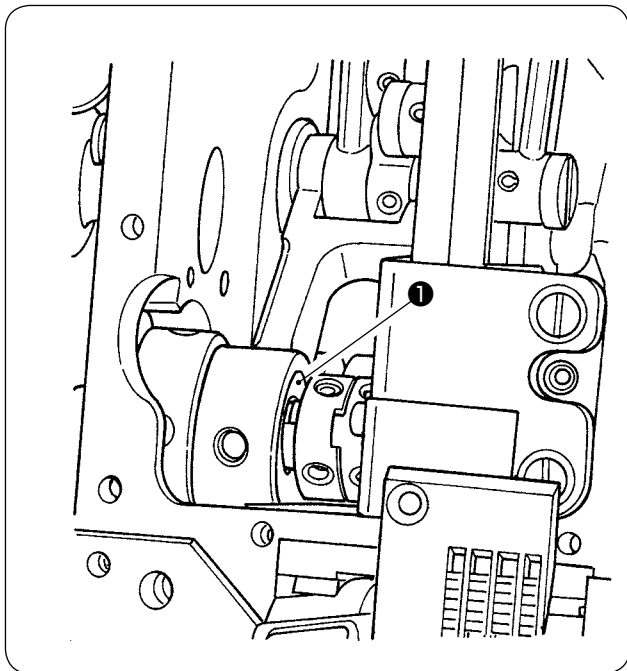


- 4) Закрепите кулачок позиционирования **3** на плоской части **C** с помощью установочного винта кулачка позиционирования № 2 **6**, слегка отжимая кулачок вправо.
- 5) Убедитесь, что эксцентриковый кулачок привода подачи **4** движется. Затем затяните установочный винт № 1 **5**.
- 6) Зафиксируйте эксцентриковый кулачок привода подачи **4** с помощью установочных винтов эксцентрикового кулачка № 1 **7** и № 2 **8**, отжимая кулачок в противоположном направлении от его нормального движения.

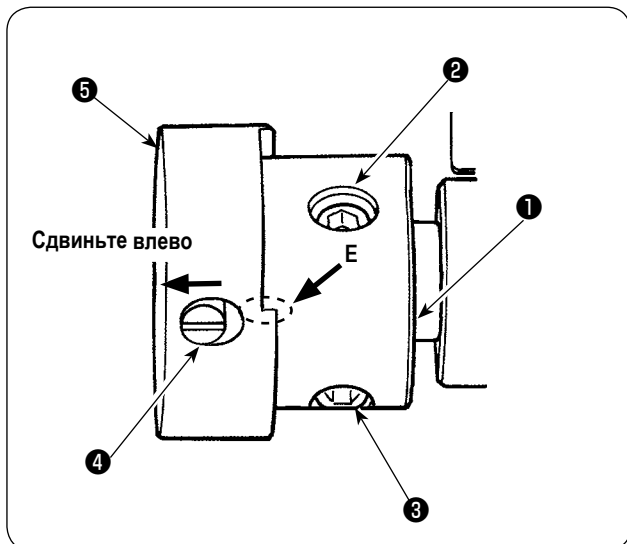


Предупреждение: Убедитесь, что "кулачок позиционирования **3** соприкасается с эксцентриковым кулачком привода подачи" **4** (часть D), чтобы предотвратить ослабление установочных винтов.

## (2) Изменение движения тяги механизма подачи



Синхронизация эксцентрикового кулачка тяги механизма подачи **1** может быть замедлена на  $10^\circ$  по сравнению со стандартной регулировкой.



- 1) Совместите винты **2** и **3** эксцентрикового кулачка тяги механизма подачи **1** с отверстиями в тяге.
- 2) Ослабьте 2 винта **2** и **3**.
- 3) Сдвиньте эксцентриковый кулачок тяги механизма подачи **1**, чтобы переместить штифт **4** влево.
- 4) Зафиксируйте эксцентриковый кулачок тяги механизма подачи **1** с помощью двух винтов **2** и **3**, прижимая этот кулачок к кулачку позиционирования **5**.

**Предупреждение:** Убедитесь в том, что "штифт **4** соприкасается с эксцентриковым кулачком тяги механизма подачи" **1** (часть E), чтобы предотвратить ослабление винтов.

## (3) Восстановление стандартной регулировки

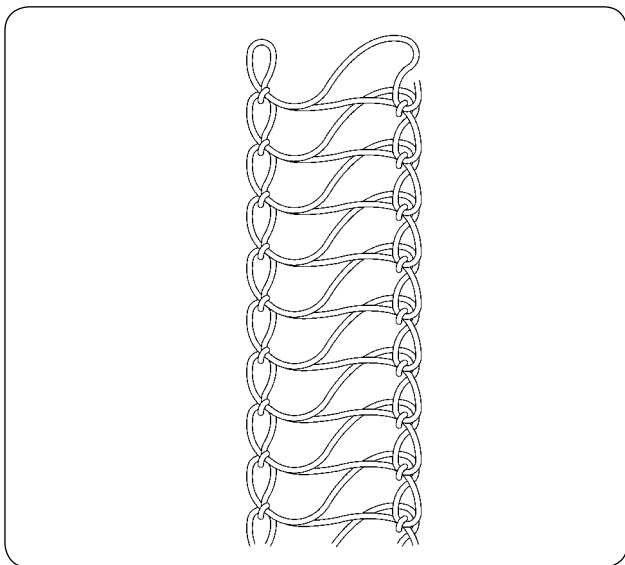
Чтобы вернуть синхронизацию кулачка к стандартной регулировке, возвратите измененную позицию (1) движения привода подачи и (2) движение тяги механизма подачи в исходную позицию.

## 18. Регулировочная величина стежка высокой растяжимости



### ПРЕДУПРЕЖДЕНИЕ:

Чтобы защититься от возможных травм из-за неожиданного запуска машины, убедитесь, что приступили к следующей работе после выключения электропитания и, убедившись в том, что мотор отключен.



Выполняя стежок высокой растяжимости, выполните регулировка, используя регулировочные величины, описанные ниже.

### [стежок высокой растяжимости с 2 иглами без верхнего покрытия]

#### ① Синхронизация подачи

Эксцентриковый кулачок привода подачи: Стандартная синхронизация, отрегулированная во время отгрузки с завода.

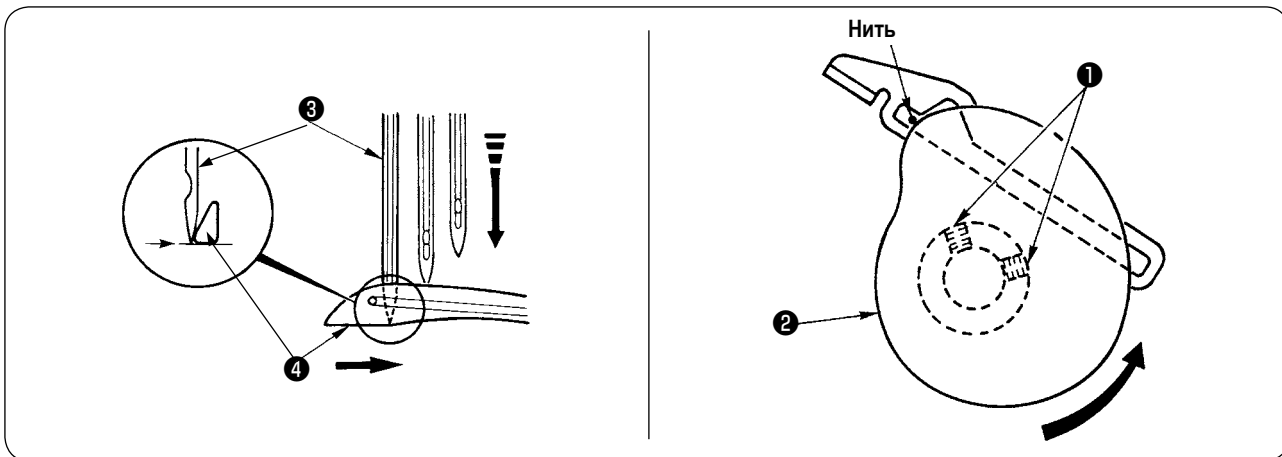
Эксцентриковый кулачок тяги механизма подачи: Стандартная синхронизация, отрегулированная во время отгрузки с завода.

#### ② Синхронизация кулачка нити петлителя: нить петлителя покидает кулачок нити петлителя в середине между нижней торцевой поверхностью и верхней торцевой поверхностью петлителя.

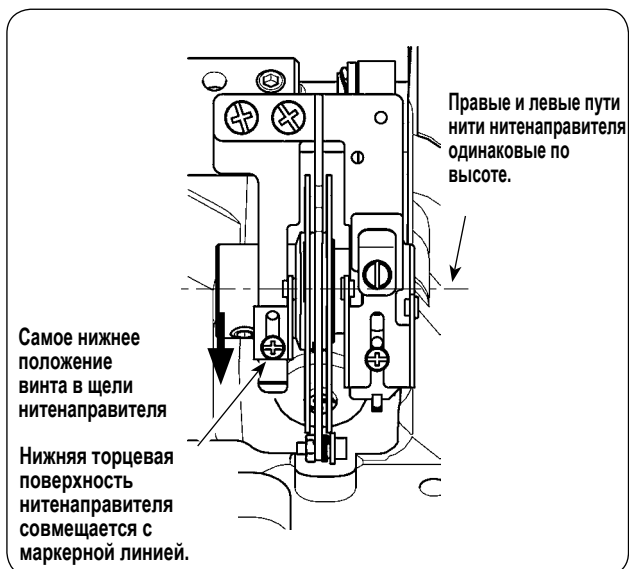
##### [Регулировка кулачка нити петлителя]

Отрегулируйте так, чтобы нить уходила из самой высокой точки кулачка нити петлителя ②, когда верхний конец левой иглы

③ совмещается с нижней стороной петлителя ④ при опускании игл. Затем затяните установочные винты ①.

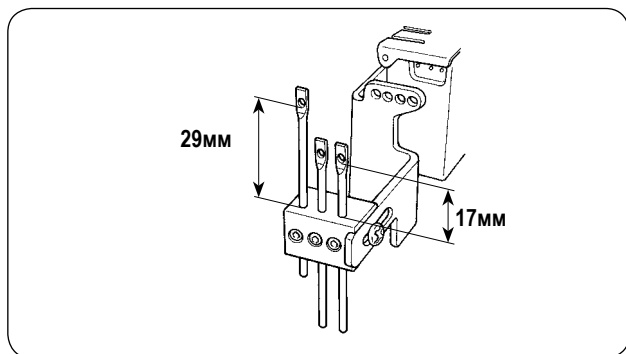


### 3 Величина перемещения кулачка нити петлителя



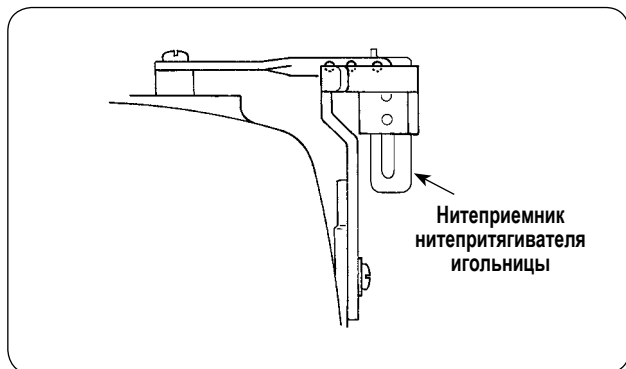
Самое нижнее положение винта в щели нитенаправителя  
(Стандарт: верхняя маркерная линия совмещается с нижней торцевой поверхностью нитенаправителя)

### 4 Высота «деревянной части спички»



	Высота «деревянной части спички»
Правая игла	17мм
Левая игла	29мм

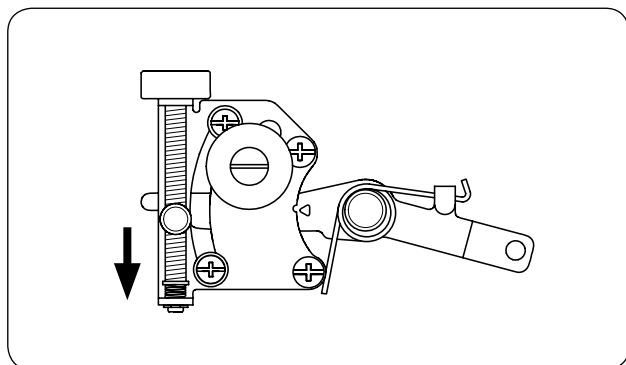
### 5 Нитеприемник нитепритягивателя игольницы



Нитеприемник нитепритягивателя игольницы совмещается с верхним краем нитепритягивателя игольницы, когда игольница находится в своей нижней мертвой точке.

### 6 D палец (стандарт: B палец)

### 7 Соотношение дифференциального двигателя ткани



Немного растягивает материал.

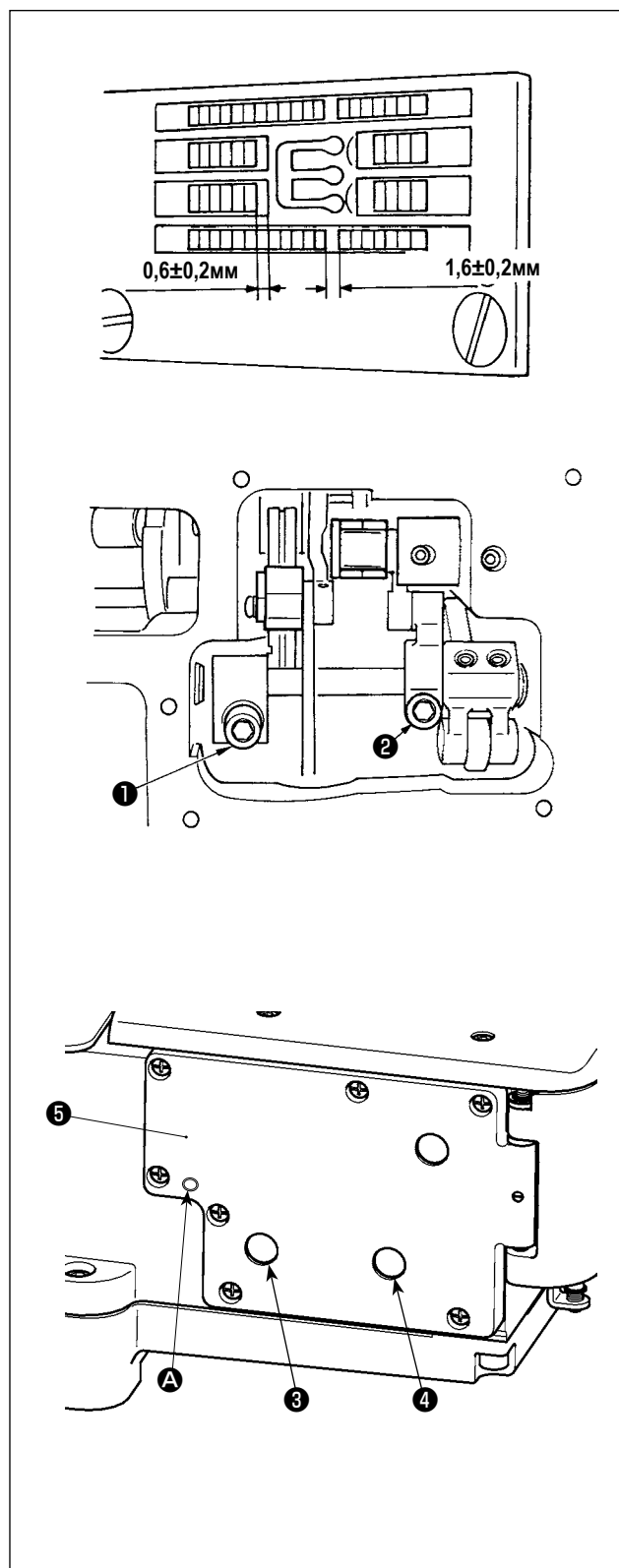
## 19. Регулировка механизма подачи материала под иглу в продольном направлении



### ПРЕДУПРЕЖДЕНИЕ:

Чтобы защититься от возможных травм из-за неожиданного запуска машины, убедитесь, что приступили к следующей работе после выключения электропитания и, убедившись в том, что мотор отключен.

### (1) Продольное положение механизма подачи материала под иглу



#### 1) Положение главного механизма подачи материала под иглу

Это - стандартное положение, при котором зазор от края паза игольной пластинки к передней поверхности главного механизма подачи материала под иглу  $0,6 \pm 0,2$  мм в положении, при котором главный механизм подачи материала под иглу перемещается в крайнее переднее положение (сторона оператора), когда момент подачи установлен на 3,6 мм (максимум).

Когда крепящий установочный винт **2** находится в главном рычаге подачи, отрегулируйте зазор от края паза игольной пластинки к передней поверхности главного механизма подачи материала под иглу до  $0,6 \pm 0,2$  мм, когда механизм подачи материала под иглу перемещается в крайнее переднее положение (сторона оператора), нажмите главный рычаг подачи в сторону качающегося рычага и закрепите его с помощью установочного винта.

Когда главный рычаг подачи значительно выходит за пределы фиксированного положения, это приводит к возникновению необычного шума или абразивному износу.

#### 2) Положение дифференциального механизма подачи материала под иглу

Это - стандартное положение, при котором зазор между главным механизмом подачи материала под иглу и дифференциальным механизмом подачи материала под иглу составляет  $1,6 \pm 0,2$  мм, когда соотношение дифференциального двигателя ткани установлено до 1:1 после регулировки положения главного механизма подачи материала под иглу.

Когда крепящий установочный винт **1** находится в рычаге дифференциального двигателя ткани, установите соотношение дифференциального двигателя ткани до 1:1, отрегулируйте зазор между главным механизмом подачи материала под иглу и дифференциальным механизмом подачи материала под иглу до  $1,6 \pm 0,2$  мм, нажмите рычаг дифференциального двигателя ткани в сторону качающегося рычага и закрепите его с помощью установочного винта.

Когда рычаг дифференциального двигателя ткани значительно выходит за пределы своего положения, это приводит к возникновению необычного шума или абразивному износу.

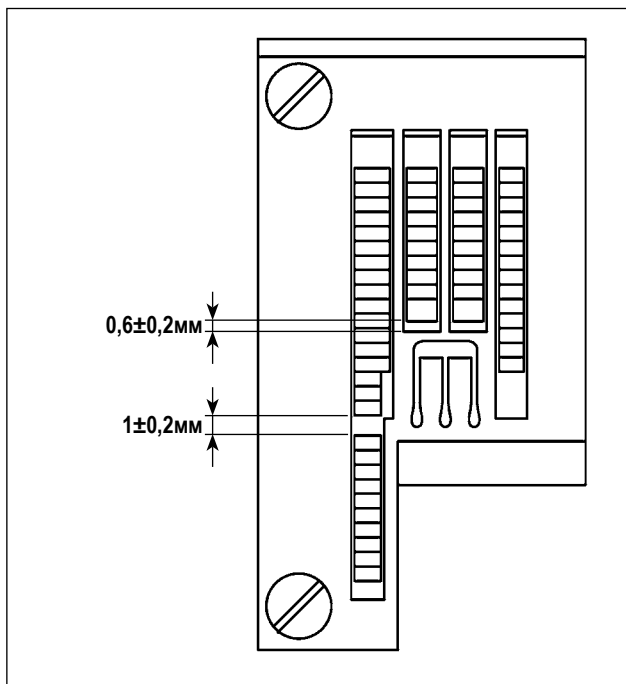


**Справка**  
Когда величина регулировки значительно изменяется, механизм подачи материала под иглу или игольная пластинка могут сломаться.



**Предостережение**  
Удалите резиновые пробки **3** и **4**, не удаляя крышку **5**. Затем устройство подачи ткани под иглу можно отрегулировать, ослабля установочный винт рычага дифференциального двигателя ткани **1** и установочный винт рычага главной подачи **2**. Крышка **5** используется с герметиком. Герметик должен быть удален при удалении крышки **5**. Удалите крышку **5**, удаляя герметик при затягивании винта в резьбовом отверстии **A**.

(2) Для с11



### Передние и задние положения механизма подачи материала под иглу

- 1) Когда у главного механизма подачи материала под иглу шаг 3,6 мм, зазор между самым выдвинутым положением подачи (сторона рабочего) и игольной пластинкой должен быть  $0,6 \pm 0,2 \text{ мм}$ .
- 2) Когда у дифференциального механизма подачи материала под иглу шаг 2,5 мм, и соотношение дифференциального двигателя ткани 1:1, тогда зазор между главным механизмом подачи материала под иглу и дифференциальным механизмом подачи материала под иглу должен быть  $1 \pm 0,2 \text{ мм}$ .

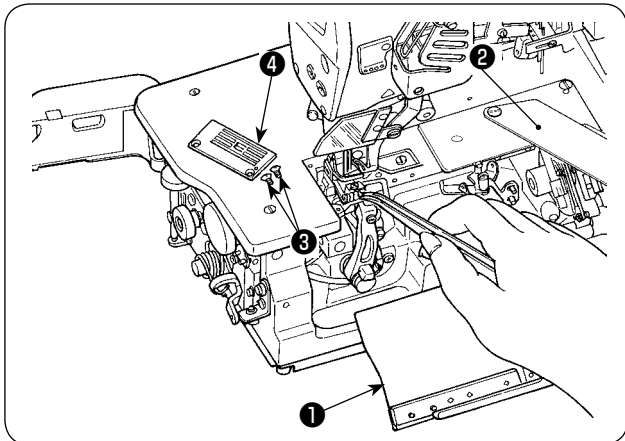
## VII . ОБСЛУЖИВАНИЕ

### 1. Очистка швейной машины



#### ПРЕДУПРЕЖДЕНИЕ:

Чтобы защититься от возможных травм из-за неожиданного запуска машины, убедитесь, что приступили к следующей работе после выключения электропитания и, убедившись в том, что мотор отключен.



Откройте переднюю крышку **1** и скользящую крышку **2**, ослабьте винты **3**, удалите **4** игольную пластинку, и прочистите углубления в игольной пластинке, упор для изменения скорости подачи и периферийные части.

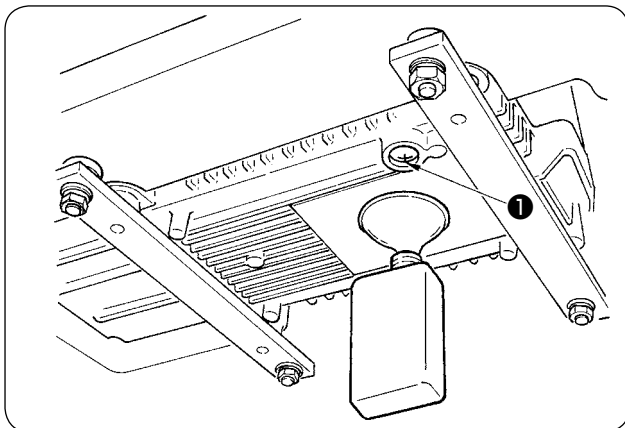
После очистки зафиксируйте игольную пластинку **4** с помощью установочных винтов **3**.

### 2. Замена смазочного масла



#### ПРЕДУПРЕЖДЕНИЕ:

Чтобы защититься от возможных травм из-за неожиданного запуска машины, убедитесь, что приступили к следующей работе после выключения электропитания и, убедившись в том, что мотор отключен.



В случае новой швейной машины, замените смазочное масло (JUKI GENUINE OIL 18.) новым после использования его в течение приблизительно одного месяца. Затем заменяйте смазочное масло через каждые шесть месяцев.

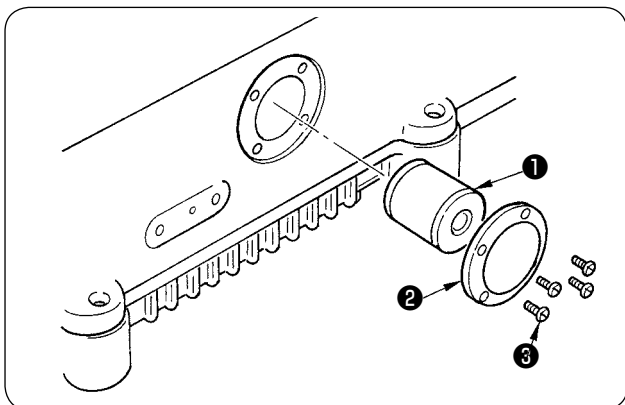
- 1) Установите емкость для смазочного масла под сливным винтом **1**.
- 2) Удалите сливной винт **1**. Смазочное масло выльется.
- 3) После слива, вытрите масло и закрутите сливной винт **1**.

### 3. Осмотр и замена масляного фильтра



#### ПРЕДУПРЕЖДЕНИЕ:

Чтобы защититься от возможных травм из-за неожиданного запуска машины, убедитесь, что приступили к следующей работе после выключения электропитания и, убедившись в том, что мотор отключен.



Нормальная смазка не может выполняться, если пыль собирается в масляном фильтре **1**. Осматривайте его каждые 6 месяцев.

- 1) Удалите колпачок масляного фильтра **2**, и извлеките для осмотра масляный фильтр **1**.
- 2) Когда масляный фильтр **1** забит пылью, замените его новым.
- 3) После замены, зафиксируйте колпачок фильтра **2** с помощью винтов **3**.



При удалении колпачка масляного фильтра, смазочное масло, собравшееся в фильтре будет вытекать, поэтому соблюдайте осторожность.