

Имитация ручного стежка VMA V-T388



ВАЖНЫЕ ЗАМЕЧАНИЯ ПО МЕРАМ БЕЗОПАСНОСТИ

Ввод в эксплуатацию швейного оборудования запрещен до того, как будет установлено, что швейные системы, в которых будут встроены данные швейные машины, соответствуют правилам безопасности, действующим в вашей стране. Техническое обслуживание таких швейных систем также запрещено.

1. В любое время при использовании швейной машины соблюдайте основные правила безопасности, в том числе, но не только те, что перечислены ниже.
2. Перед использованием швейной машины прочтите данную инструкцию и все другие относящиеся инструкции. Кроме того, сохраните данную инструкцию, чтобы вы могли читать ее при необходимости.
3. Используйте машину только после того, как было установлено, что она соответствует правилам и стандартам безопасности, действующим в вашей стране.
4. Когда машина готова к работе или во время ее эксплуатации все предохранительные устройства должны быть установлены на своих местах. Эксплуатация без предусмотренных предохранительных устройств не разрешается.
5. На данной машине должны работать операторы, прошедшие соответствующее обучение.
6. Для индивидуальной защиты мы рекомендуем носить защитные очки.
7. При выполнении следующих операций или в следующих случаях отключите питание при помощи выключателя или отключите кабель питания от розетки:
 - 7.1. для продевания нити в иглу, в петлитель, расширитель и проч., для замены шпули;
 - 7.2. для замены деталей: иглы, прижимной лапки, игольной пластины, петлителя, раскладчика нити, подающего устройства, предохранителя иглы, зубильника для подгибания, выравнивателя края настила и проч.;
 - 7.3. при проведении ремонтных работ;
 - 7.4. ухода с рабочего места или когда рабочее место остается без присмотра;
 - 7.5. при использовании двигателей со сцеплением без применения тормоза; необходимо подождать, пока двигатель полностью остановится.
8. При попадании масла, смазки или других веществ, используемых в машине или в устройствах, в глаза, на кожу или при проглатывании любой такой жидкости немедленно промойте участки тела, которые были в контакте с этими веществами, и обратитесь к врачу.

9. Регулировка устройств и деталей, работающих под напряжением, запрещена независимо от того, включено или нет питание машины.
10. Работы по ремонту, модификации или регулировке должны выполняться только техниками, прошедшими соответствующую подготовку, или специально квалифицированным персоналом. Для ремонта допускается использовать только запасные части, предусмотренные компанией.
11. Общее техническое обслуживание и осмотры должен проводить персонал, прошедший соответствующую подготовку.
12. Работы по ремонту и обслуживанию электрических компонентов должны выполняться квалифицированными электриками или под наблюдением специально обученного персонала. При обнаружении неисправности любого электрического компонента немедленно остановите машину.
13. Перед проведением работ по ремонту или обслуживанию машин, оборудованных пневматическими системами, такими как пневматический цилиндр или воздушный компрессор, необходимо снять с машины воздушный компрессор или отключить подачу сжатого воздуха. После отключения компрессора от машины необходимо сбавить остаточное давление воздуха. Отклонения от этого требования допускаются только, когда техники, прошедшие соответствующую подготовку, или специальный квалифицированный персонал проводит регулировку и проверку функционирования машины.
14. Во время эксплуатации регулярно производите уборку и чистку машины.

15. Для нормальной работы машины она всегда должна быть заземлена. Машину следует эксплуатировать в месте, где нет сильных источников электрических помех, таких как высокочастотная сварка.
16. На машину должен быть установлен соответствующий соединитель или вилка питания. Это должен вполнить электрик. Вилка питания должна быть встроена в заземленную розетку.

17. Эксплуатировать машину разрешается только по назначению. Другие применения машины запрещаются.
18. Переоснащать машину или вносить изменения в конструкцию разрешается только с соблюдением правил и стандартов безопасности, с соблюдением всех эффективных мер безопасности. Компания не будет нести ответственности за повреждения, вызванные переоснащением или изменением конструкции машины.

19. Предупреждения и советы по мерам безопасности сопровождаются двумя знаками, которые показаны ниже.



Опасность травмы для оператора или обслуживающего персонала.



Инструкции, требующие особого внимания.

ТЕХНИКА БЕЗОПАСНОСТИ



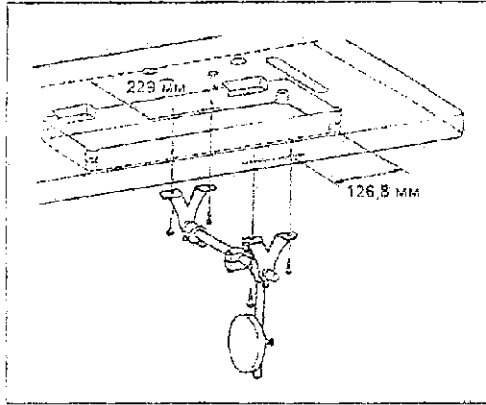
1. Не держите руки вблизи игл, когда машина включена.
2. Не кладите пальцы под ограждение нитепротягивателя, когда машина работает.
3. Во время работы машины будьте внимательны и не держите руки и голову вблизи маховика, ремня, моталки и мотора, а также не кладите посторонние предметы рядом с ними, это может быть опасно.
4. Ваша машина снабжена защитными кожухами и покрытиями, не начинайте работу не убедившись в том, что они на своем месте.
5. Убедитесь, что ваша машина заземлена.
6. Во время урагана или молнии, прекратите работу и отключите машину от сети.
7. Не работайте на машине с поврежденным заземлением.
8. При подключении машины убедитесь в соответствии напряжения в сети с напряжением, указанным на табличке мотора.
9. Не оставляйте посторонние предметы возле ремня.
10. Берегите машину и контроллер от попадания влаги.
11. Во избежание пожара и возникновения запаха гари, своевременно производите очистку защитных покрытий мотора и контроллера, а также воздушного фильтра мотора.



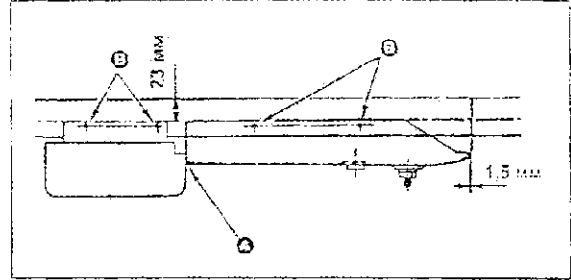
1. Убедитесь, что машина выключена, если вы хотите поднять голову машины или снять ремень.
2. Не забывайте отключать машину после работы или в перерывах.
3. При перемещении машины из холодного пространства в теплое помещение, перед включением машины убедитесь, что на ней и ее моторе нет капель конденсата.
4. Следите за тем, чтобы сетевой кабель не валялся на полу и не был прижат тяжелыми предметами.
5. Следите за тем, чтобы все подключающиеся провода и составляющие были на своем месте.
6. Не используйте машину при наличии в ней, под защитными кожухами или в моторе грязи или посторонних предметов.

1. УСТАНОВКА

ПРЕДУПРЕЖДЕНИЕ: Прежде, чем устанавливать двигатель, установите коленоподъемник.



1) Позиционирование коленоподъемника



2) Позиционирование масляных поддонов

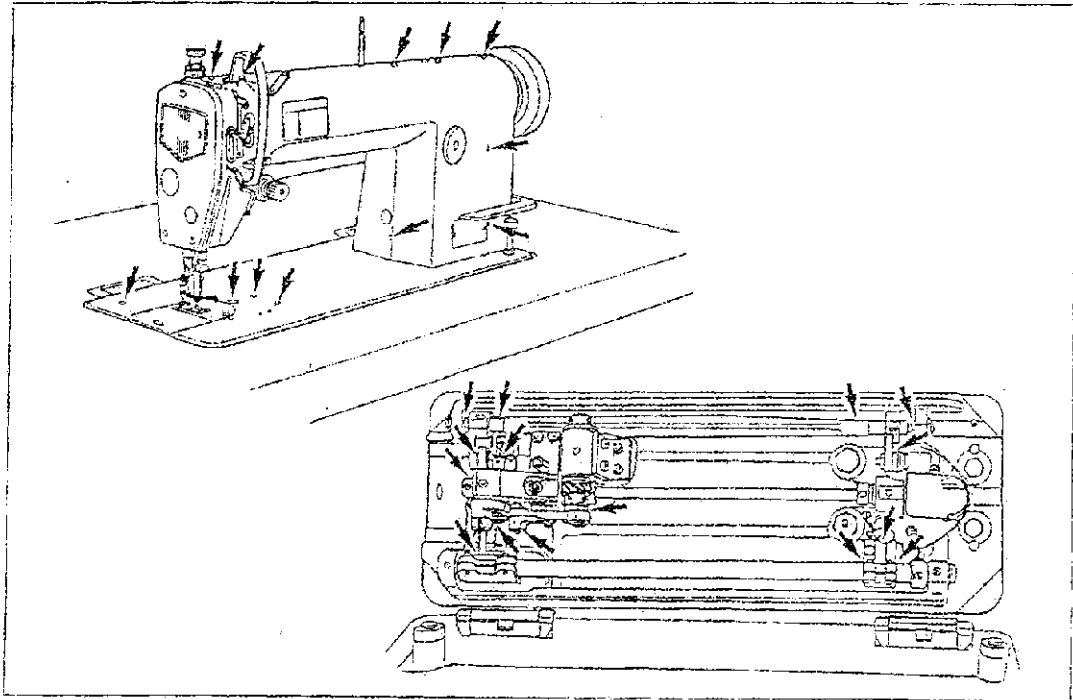
Передний и задний масляные поддоны должны плотно соприкоснуться в т. А. В т. В поздонны крепятся при помощи гвоздей.

2. СМАЗКА



ВНИМАНИЕ:

С целью предупреждения персональных травм, вызванных неожиданной работой машины, перед началом работы убедитесь в том, что машина отключена и двигатель полностью остановлен.



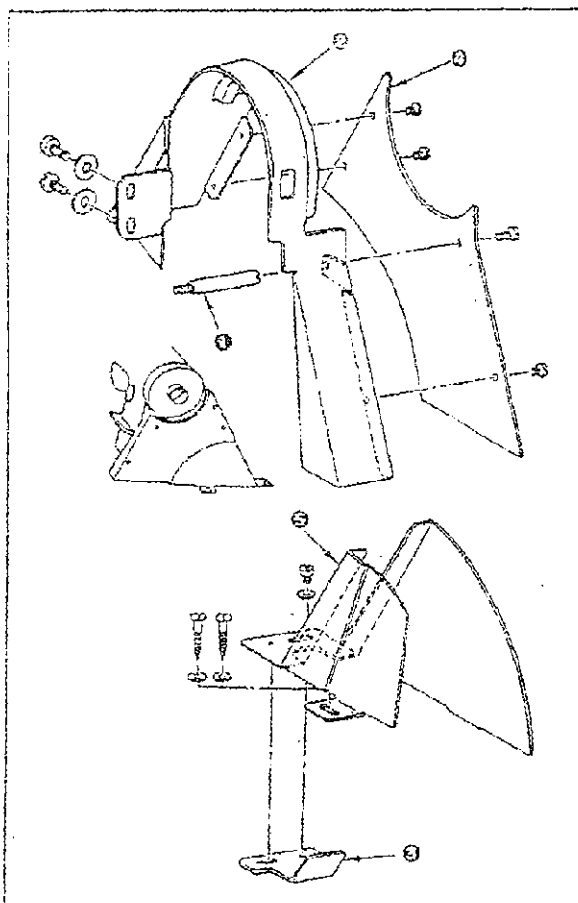
Перед началом работы машины залейте необходимое количество масла в области, отмеченные стрелкой.

3. УСТАНОВКА КРЫШКИ РЕМНЯ



ВНИМАНИЕ:

С целью предупреждения персональных травм, вызванных неожиданной сработкой машины, перед началом работы убедитесь в том, что машина отключена и двигатель полностью остановлен.



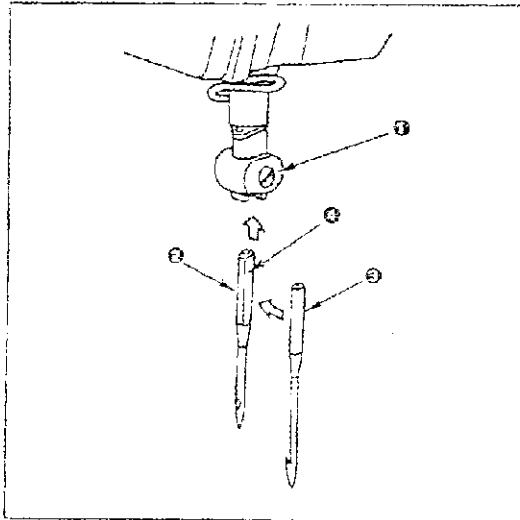
- 1) Поддержка винтового ремня ① в резьбовом отверстии расположенном под маховым колесом.
- 2) Зажмите основную часть крышки ремня ① в резьбовом отверстии для установки крышки ремня, расположенной около боковой пластины в рукаве машины используя как винт, так и шайбу.
- 3) Установите нижнюю пластину ① к крышке ремня ① с обратной стороны машины.
- 4) Положение должно быть таким, чтобы крышка ремня ① с обратной стороны машины не касалась с крышкой ① основной части машины и зафиксируйте ее на столе при помощи винта и шайбы.

4. УСТАНОВКА ИГЛЫ



ВНИМАНИЕ:

С целью предупреждения персональных травм, вызванных неожиданной сработкой машины, перед началом работы убедитесь в том, что машина отключена и двигатель полностью остановлен.



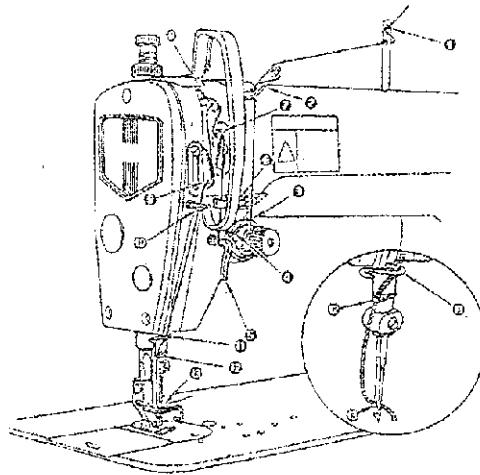
- 1) Поверните маховое колесо, пока игловодитель не достигнет своей высшей точки.
- 2) Ослабьте винт прижима иглы 1, как показано на рисунке.
- 3) Установите иглу пошива с дальней стороны, и удерживайте иглу пошива 2 и крючок 3, таким образом, чтобы плоские части 4 каждой иглы были расположены лицом друг к другу.
- 4) Вставьте иглы в отверстие до предела.
- 5) Хорошо зажмите винт 1.

5. ЗАПРАВКА НИТИ



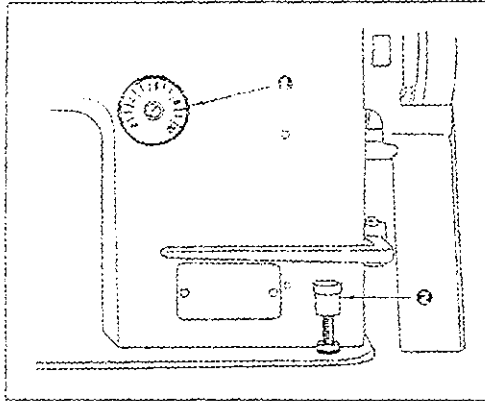
ВНИМАНИЕ:

С целью предупреждения персональных травм, вызванных неожиданной сработкой машины, перед началом работы убедитесь в том, что машина отключена и двигатель полностью остановлен.



Заправляйте головку машины в порядке от 1 до 12 как указано на рисунке. Только для иглы пошива нить идет слева на право.

6. РЕГУЛИРОВКА ДЛИНЫ СТЕЖКА



Регулировка длины стежка выполняется при помощи шкалы регулировки длины стежка **1**.

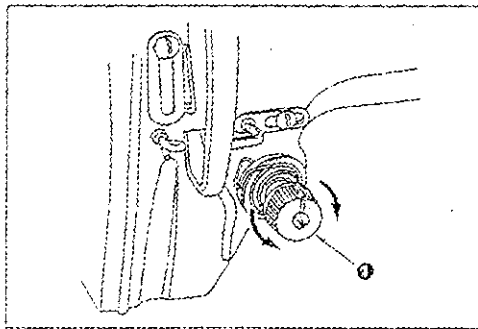
- 1) Поверните шкалу длины стежка **1** для установления необходимой длины.
- 2) Минимальная длина стежка может быть зафиксирована при помощи стопорного рычага **2**.

Во время поставки на фабрике устанавливается минимальная длина стежка равная 3 мм.

(Предупреждение)

1. Пошив не может быть выполнен при длине стежка 3 мм и меньше, либо при установлении обратного продвижения.
2. Не меняйте направление шитья в момент, когда игла проткнула материал. Это может вызвать поломку иглы, петлителя либо раскладчика.

7. НАТЯЖЕНИЕ НИТИ

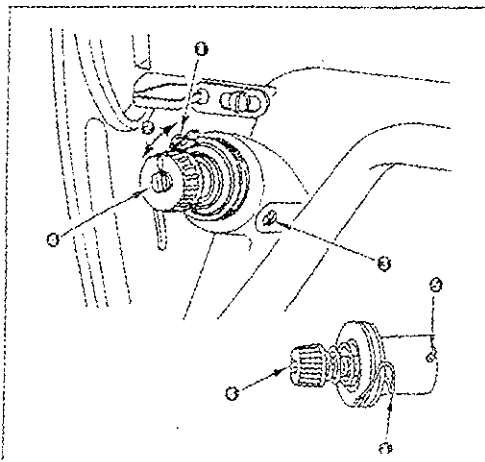


Поверните регулятор натяжения нити **1** по часовой стрелке для того, чтобы увеличить натяжение, либо против часовой стрелки, чтобы его уменьшить.

Регулировку натяжения проводите после наблюдения стежков.

Если натяжение слишком малое, появятся слишком большие петли на материале. Результатом чего может стать пропуск стежков. Если натяжение слишком большое, нить будет натянута. Результатом чего может стать сжатие стежков.

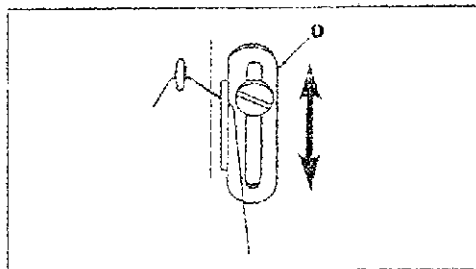
8. ПРУЖИНА НИТЕПРЯГИВАТЕЛЯ



Для регулировки хода **1** пружины нитепритягивателя **2**, ослабьте винт **3** и поверните пружину вместе с контроллером натяжения.

Для регулировки натяжения, ослабьте винт **3**, снимите контроллер натяжения нити, ослабьте винт **4** и поверните штырь натяжения.

9. РЕГУЛИРОВКА НАПРАВИТЕЛЯ НИТЕПРИТЯГИВАТЕЛЯ



Отрегулируйте положение направляющего нитепритягивателя **1** как показано с правой стороны в соответствии с длиной стежка и толщиной материала.

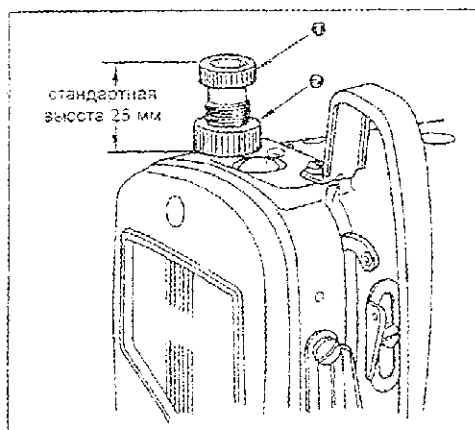
Размер петель на материале может быть отрегулирован.

Когда стежок слишком велик, снизьте положение.

Когда стежок слишком мал, повысьте положение.

Положение, показанное на рисунке является стандартным, при котором шкала длины стежка установлена на 6.

10. РЕГУЛИРОВКА ДАВЛЕНИЯ ПРИЖИМНОЙ ЛАПКИ



Отрегулируйте давление прижимной лапки в соответствии с подшиваемым материалом.

Поверните регулятор давления **1** по часовой стрелке для зажатия, что приведет к увеличению давления, поворот против часовой стрелки приведет к его уменьшению.

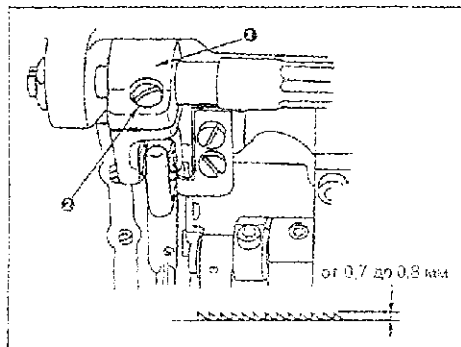
После окончания регулировки зажмите гайку **2** для фиксации.

11. ВЫСОТА ЗУБЧАТОЙ РЕЙКИ



ВНИМАНИЕ:

С целью предупреждения персональных травм, вызванных неожиданной сработкой машины, перед началом работы убедитесь в том, что машина отключена и двигатель полностью остановлен.



После проведения регулировки, нажимайте работу на машине только после того как убедитесь в том, что зубчатая рейка находится в контакте с остальными компонентами.

Ослабьте установочный винт **Ⓐ** в кулисе вала привода продвижения **Ⓐ** для регулировки высоты зубчатой рейки.

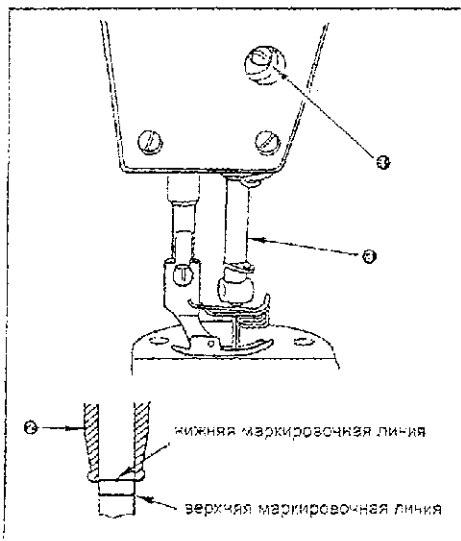
Стандартная высота от 0,7 мм до 0,8 мм.

12. ВЫСОТА ИГЛОВОДИТЕЛЯ



ВНИМАНИЕ:

С целью предупреждения персональных травм, вызванных неожиданной сработкой машины, перед началом работы убедитесь в том, что машина отключена и двигатель полностью остановлен.



Высота игловодителя **Ⓐ** регулируется до положения при котором верхняя маркировочная линия на игловодителе достигает нижнего окончания нижней ступки **Ⓐ**.

Снимите резиновую прокладку, расположенную с лицевой стороны лицевой пластины и ослабьте установочный винт **Ⓐ** кронштейна игловодителя для регулировки высоты.

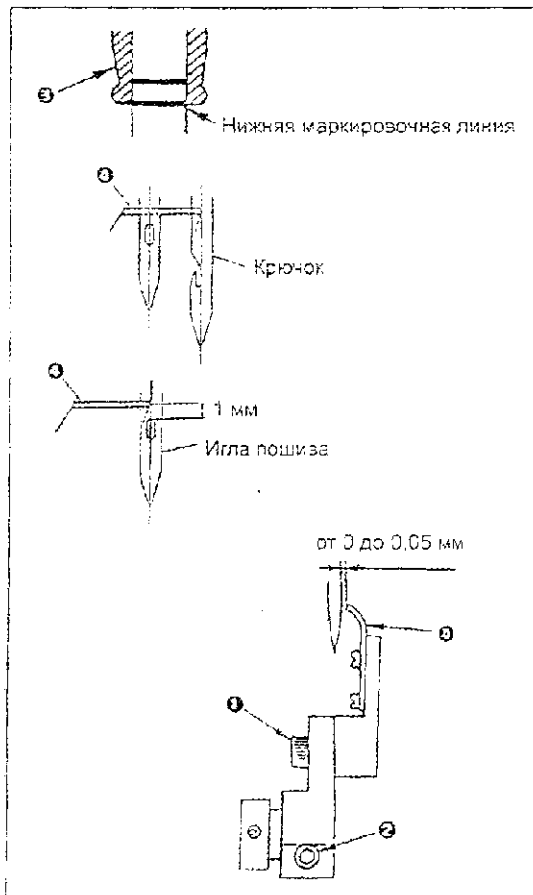
Хорошо зажмите винт **Ⓐ** после регулировки.

13. МОМЕНТ ИГЛЫ К ПЕТЛИТЕЛЮ



ВНИМАНИЕ:

С целью предупреждения персональных травм, вызванных неожиданной сработкой машины, перед началом работы убедитесь в том, что машина отключена и двигатель полностью остановлен.



После проведения регулировки, начинайте работу на машине только после того, как убедитесь в том, что игла и петлитель находятся в контакте с остальными компонентами.

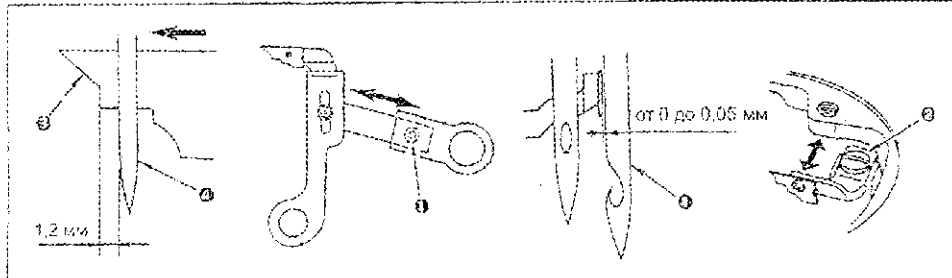
- 1) Отрегулируйте таким образом, чтобы верхнее окончание петлителя **A** было совмещено с центром крючка в то время, когда нижняя маркировочная линия на игловодителе достигает окончания нижней втулки **A** (1,2 мм вверх). Ослабьте прижимной винт **A** в рукояте петлителя для регулировки петлителя.
- 2) Стандартной высотой петлителя является то положение, при котором верхнее окончание петлителя находится на 1 мм над верхним окончанием ушка иглы пошива, когда маховое колесо повернуто в нормальном направлении вращения, что заставит игловодитель подняться с нижнего положения его хода и верхнее окончание петлителя **A** совместится с центром иглы пошива. Ослабьте установочный винт **B** в основе установке петлителя, чтобы отрегулировать высоту.
- 3) Отрегулируйте зазор между иглой пошива и крючком. Он должен составлять от 0 до 0,05 мм.

14. МОМЕНТ ИГЛЫ К РАСКЛАДЧИКУ



ВНИМАНИЕ:

С целью предупреждения персональных травм, вызванных неожиданной сработкой машины, перед началом работы убедитесь в том, что машина отключена и двигатель полностью остановлен.



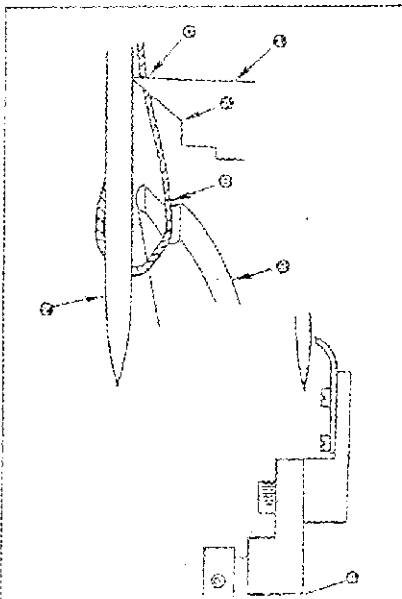
- 1) Отрегулируйте положение из левой стороны раскладчика A таким образом, чтобы плоская часть раскладчика B выступала на 1,2 мм от крючка C . Ослабьте винт D в приводе раскладчика и отрегулируйте положение длинной призды.
- 2) Зазор между раскладчиком B и крючком C должен достигать от 0 до 0,05 мм. Отрегулируйте зазор, ослабляя установочный винт E в основе установки раскладчика.

15. СИНХРОНИЗАЦИЯ ИГЛЫ, ПЕТЛИТЕЛЯ И РАСКЛАДЧИКА



ВНИМАНИЕ:

С целью предупреждения персональных травм, вызванных неожиданной сработкой машины, перед началом работы убедитесь в том, что машина отключена и двигатель полностью остановлен.

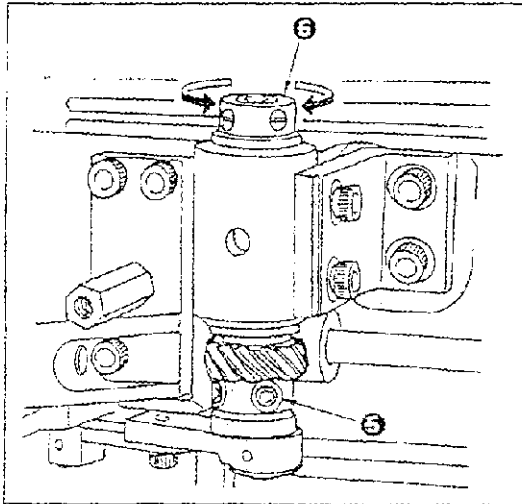


Проведите регулировку, убедившись в том, что компоненты находятся во взаимосвязи друг с другом. Прошейте вручную используемый материал с используемой нитью и убедитесь в необходимости регулировки.

Натяните нить между секцией A раскладчика B и секцией C петлителя как показано на рисунке и нить на крючке D . Пропуск стежков может возникать как при больших, так и при маленьких петлях.

- 1) Проведите регулировку таким образом, чтобы игольная нить захватывается петлителем E в канавке нити F , одновременно верхнее окончание G раскладчика B захватывает нить.
- 2) В тоже время, если петля слишком большая и не захватывается в канавке F петлителя, ослабьте винт H в рукаве петлителя для ускорения момента встречи петлителя E и иглы. В тоже время, ускорьте момент раскладчика B в соответствии с моментом петлителя.
- 3) С обратной стороны, если петля слишком маленькая и не захватывается в канавке F петлителя, задержите момент встречи петлителя E и иглы. В тоже время,

задержите момент раскладчика ① в соответствии с моментом патлителя ②. Отрегулируйте таким образом, чтобы раскладчик надежно захватывал петлю и подавал ее к крючку ③



4) Регулировка момента раскладчика

Ослабьте установочный винт ① в коробке передач привода раскладчика, и поверните упорное кольцо ② по часовой стрелке для задержки момента раскладчика. Поверните его против часовой стрелки для опережения момента. Зажмите установочный винт ① в момент, когда петля направляется на крючковую иглу.

(Предупреждение)

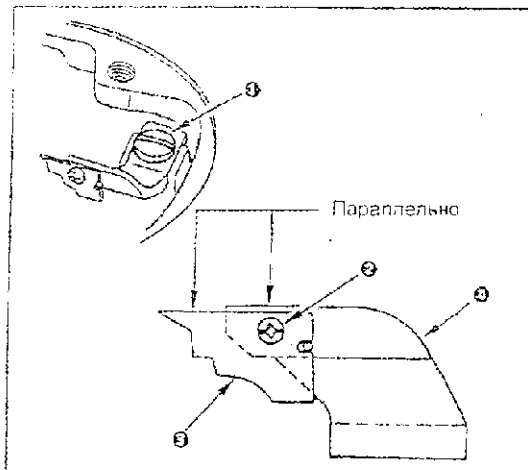
Осторожно зажмите установочный винт ① в коробке передач до тех пор, пока не будет достигнут минимальный люфт в колечном валу раскладчика, вращающий момент увеличивается, а когда люфт слишком большой, он также возникает на верхнем окончании раскладчика.

16. УСТАНОВКА РАСКЛАДЧИКА




ВНИМАНИЕ:

С целью предупреждения персональных травм, вызванных неожиданной сработкой машины, перед началом работы убедитесь в том, что машина отключена и двигатель полностью остановлен.



- 1) Снимите игольную пластину.
- 2) Ослабьте винт ①, фиксирующий основу ② установки раскладчика, и снимите винт вместе с основой установки.
- 3) Ослабьте винт ③, фиксирующий раскладчик ① и снимите раскладчик.
- 4) Установите раскладчик ① таким образом, чтобы нижняя поверхность раскладчика была параллельна основе установки ②.

17. СМЕНА ИГОЛЬНОГО КОМПЛЕКТА

	ВНИМАНИЕ: С целью предупреждения персональных травм, вызванных неожиданной сработкой машины, перед началом работы убедитесь в том, что машина отключена и двигатель полностью остановлен.
---	---

Существует два способа смены игольного комплекта, первый – комбинирование игл, второй – установить распорную деталь между иглой пошива и крючковой иглой.

Таблица комбинирования игл

Комплект игл (мм)	Игла пошива	Крючковая игла
1,2 (Стандарт)	SCHMETZ 29-C-150	SCHMETZ 29-C-151 (ORGAN CP x 12)
1,6	SCHMETZ, ORGAN DP x 5	SCHMETZ 29-C-151 (ORGAN CP x 12)
2,0	SCHMETZ, ORGAN DP x 5	ORGAN CP x 170

Одна часть распорной детали делает комплект на 1,5 мм, а две части – 2,0 мм.

3/4 № распорной детали: 23139603

Снова проверьте отношение раскладчика к петлителям при смене игольного комплекта.

Обращайтесь к параграфам, описанным на предыдущих страницах «14. ОТНОШЕНИЕ ИГЛЫ К РАСКЛАДЧИКУ», и «15. МОМЕНТ ОТНОШЕНИЙ МЕЖДУ ИГЛОЙ, ПЕТЛИТЕЛЕМ И РАСКЛАДЧИКОМ».

18. ШКИВЫ И РЕМНИ

Скорость пошива	Частота	Внешний диаметр шкива двигателя	Размер ремня
2000 ст./мин.	50Hz	50 мм	M 38
	60Hz	45 мм	

19. ПРОБЛЕМЫ ПРИ ПОШИВЕ И МЕРЫ ИХ ИСПРАВЛЕНИЯ

	Проблемы	Причины	Пути решения	Соответ. пункт №
1	Обрыв нити	Пропуск нити, точка петлителя либо точка раскладчика имеет задиры	Отполируйте заусенец наждачной бумагой	
		Слишком большое натяжение нити	Отрегулируйте натяжение нити	
		Слишком большой зазор между иглой и петлителем	Поднимите петлитель ближе к игле	
		Неверный момент иглы к петлителю	Заново отрегулируйте момент	
		Слишком маленький зазор между иглой и петлителем	Заново отрегулируйте зазор	
2	Пропуск стежков (с лицевой стороны изделия)	Не образуется петля с лицевой стороны изделия	Затяните натяжение нити Отрегулируйте направлятель нитепротягивателя, правый Ход пружины нитепротягивателя слишком мал либо велик	
		Игла пошива не проникает в петлю с лицевой стороны изделия	Поверните игловодитель и отрегулируйте так, чтобы игла пошива проникала в центр петли с лицевой стороны изделия	
		Петлитель не захватывает нить	Заново отрегулируйте петлитель	
	Пропуск с обратной стороны изделия)	Раскладчик не захватывает нить	Заново отрегулируйте раскладчик	
3	Обвисание нити	Задир на верхнем окончании петлителя либо раскладчика	Отполируйте заусенец наждачной бумагой	
		Слишком большой зазор между иглой и петлителем	Заново отрегулируйте зазор	
		Раскладчик не захватывает нить	Заново отрегулируйте раскладчик	
		Нить толстая для крючковой иглы	Используйте толстую иглу	
		Слишком большое натяжение нити	Отрегулируйте натяжение нити	
4	Плохое натяжение нити	Слишком большая петля с лицевой стороны изделия	Отрегулируйте натяжение нити Отрегулируйте направлятель нитепротягивателя, правый	
		Слишком большое натяжение нити	Отрегулируйте натяжение нити	
		натяжение петли	Отрегулируйте направлятель нитепротягивателя, правый	
5	Нарушение материала	Слишком большое натяжение нити	Отрегулируйте натяжение нити	
		Заусенец на крючковой игле	Сменит иглу	