

**Инструкция по эксплуатации  
ручной отрезной линейки  
Aurora EC-280M**

## Направление

Перед раскроем, пожалуйста, внимательно прочитайте инструкцию и другие описания слов и картинок.

### А) Операции

Очень легко использовать эту машину, прочитав инструкцию и посмотрев фотографии. Если вы не можете понять, пожалуйста, проконсультируйтесь с продавцом или специалистом.

### В) Сборка

1. Пожалуйста, собирайте машины в соответствии с картой сборки.
2. Выберите правильный источник питания и используйте розетку с заземляющим проводом для безопасности.
3. При первой эксплуатации машины убедитесь, что рельсы внутри чистые.

### С) Замена лезвия и угольной щетки

1. Лезвие: Лезвие необходимо заменить, когда оно изнашивается на 3-4 мм. При повторной установке ножа следите за тем, чтобы передняя поверхность ножа была чистой. Лицевая сторона - это передняя поверхность.
2. Угольная щетка: Когда мотор не работает нормально, следует отключить питание и проверить угольную щетку. Угольную щетку следует заменить, когда она изнашивается до 5-6 мм.

### Г) Обслуживание

1. Шлифовальный круг: Из-за слишком большого количества жирной грязи на шлифовальном круге, необходимо удалить или заменить его, чтобы сохранить эффективность камнеобработки.
2. После длительной работы следует очистить рельс внутри и нижний нож машины, чтобы машина работала бесперебойно.

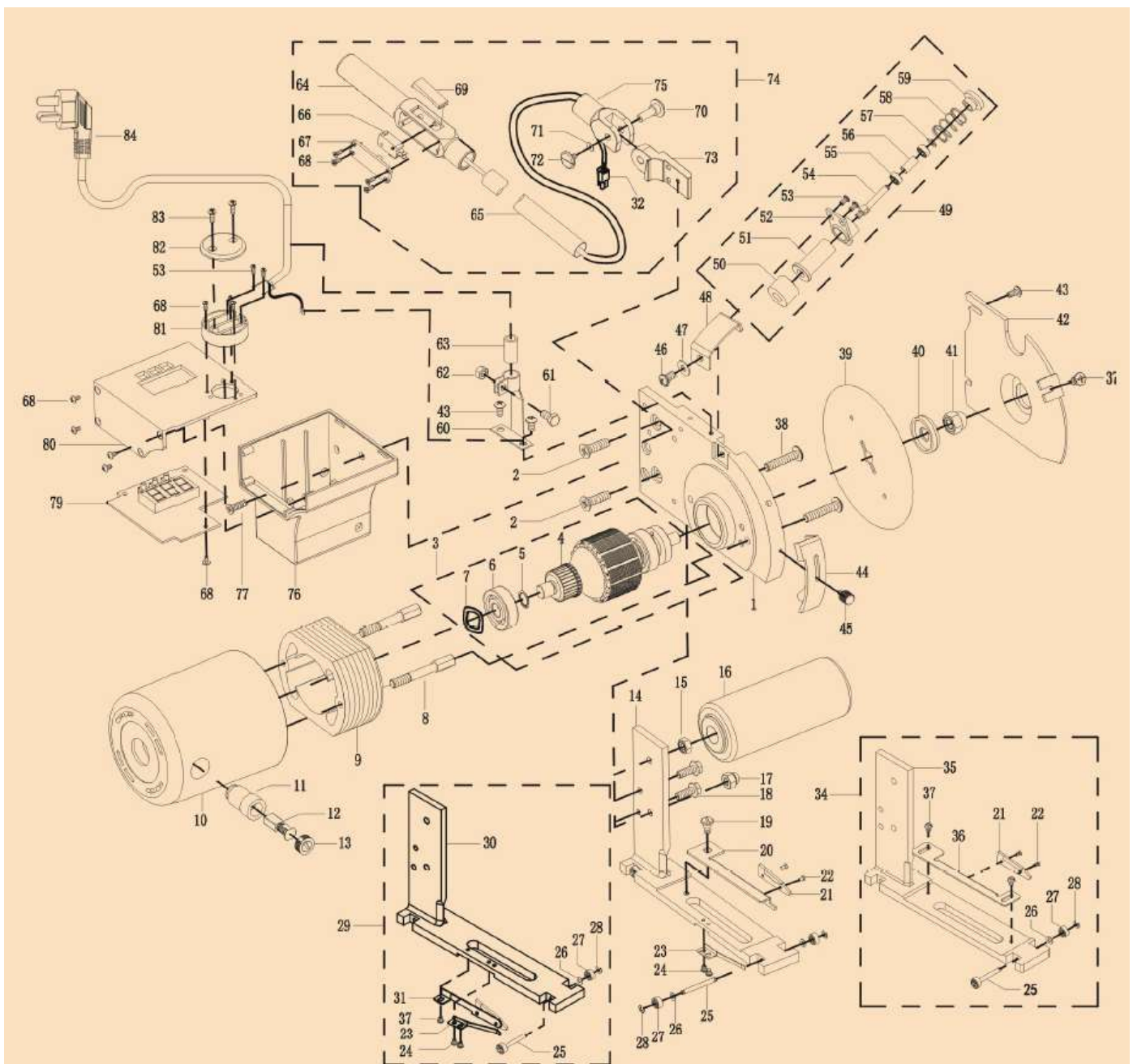
### Е) Предостережения

1. Когда машина работает, пожалуйста, убедитесь, что на рельсах или дорожке машины нет других предметов (кроме ткани, которая должна быть отрезана в правильном месте).
2. Отрегулируйте высоту защитного кожуха машины в соответствии с высотой ткани.
3. Перед обслуживанием и ремонтом машины следует убедиться, что питание отключено.
4. Подключите провод заземления для обеспечения безопасности.
5. Оператор должен держать ладонь сухой.
6. Используйте машину в соответствии с инструкциями, в противном случае мы не несем никакой ответственности.

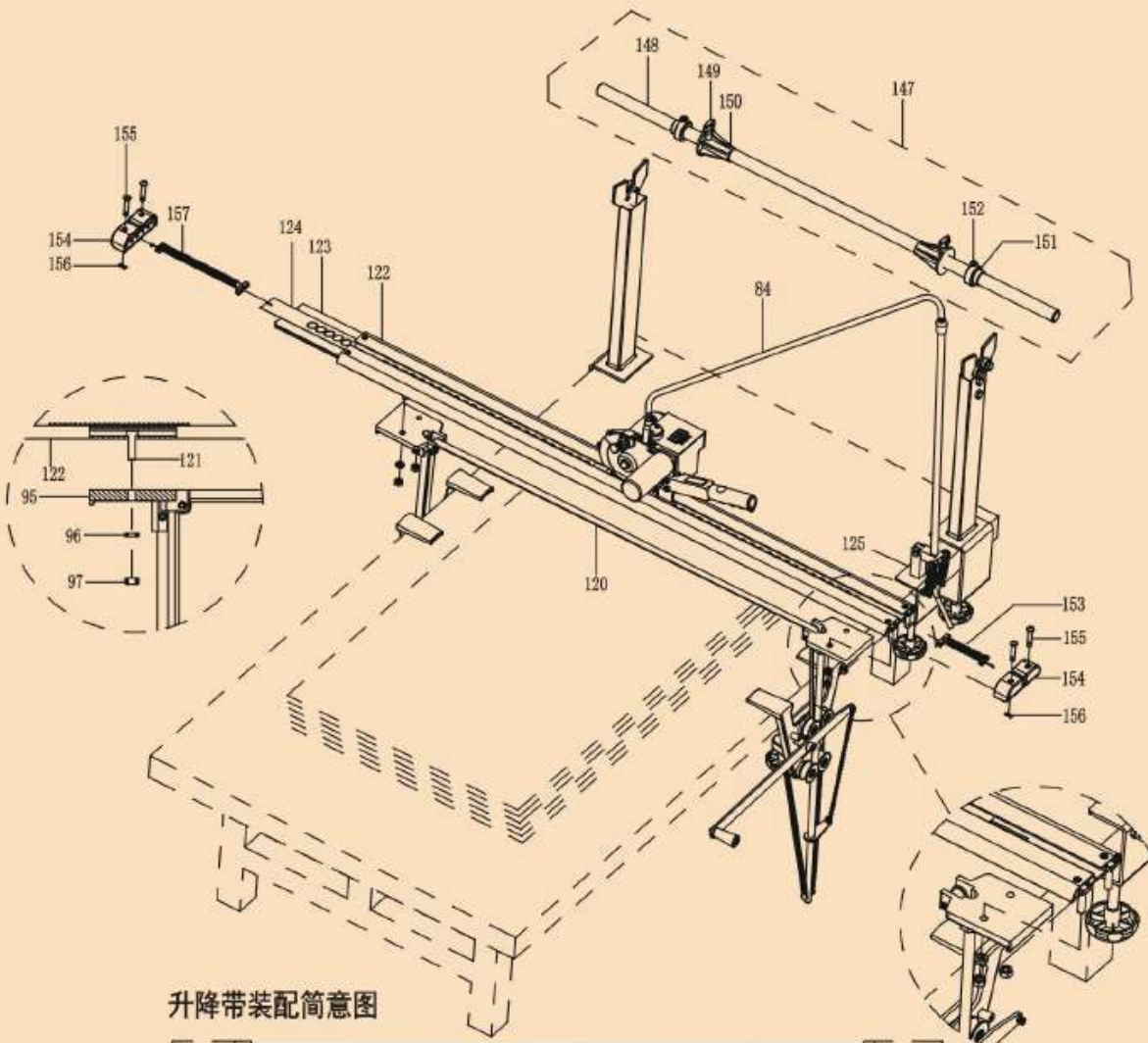
### Ф) Основные технические характеристики:

1. Размеры лезвия: 108 мм
2. Напряжение однофазное: 220В/110В
3. Скорость вращения: 14000 SPM
4. Номинальная мощность: 180 Вт

# Деталировка



序号 Ref.no.	零件编号及名称 Part.no & Description	序号 Ref.no.	零件编号及名称 Part.no & Description	序号 Ref.no.	零件编号及名称 Part.no & Description
1	R9电机前盖板Front Cover For Motor	21	R51底刀Lower Knife Base	41	R38刀片螺母Blade Nut
2	R22 M6X25十字沉头螺丝Standard Screw	22	S143 M2X4十字沉头螺丝Screw	42	R40防护罩Face Plate
3	R90转子组件成套Rotor Assembly	23	B127下刀弹簧片Spring	43	G42 M4X8十字圆头螺丝Standard Screw
4	R5转子Rotor	24	W7 M3X3十字半圆头螺丝Screw	44	R41护刀架Safe Guard
5	R4 φ10轴用挡圈Collar	25	R58滚子轴Roller Shaft	45	R42护刀架螺丝Safe Guard Screw
6	R3转子轴承(下) Bearing	26	R57 φ3X0.5垫片Washer	46	R24 M5X8十一字螺丝Standard Screw
7	S106波形垫片Wave Washer	27	R56轴承Bearing	47	R25 φ5X1平垫片Washer
8	R8定子螺丝Screw For Stator	28	R55 φ2E型轴用挡圈Collar	48	R26砂轮架Grind Wheel Base
9	R2定子Stator	29	R141下刀架组件Base Plate Assembly	49	R186砂轮成套Sharpening Assembly
10	R1电机壳Motor Housing	30	R144下刀架Base Plate	50	R97砂轮Grind Wheel
11	S168碳刷套组件Carbon Brush Socket Assembly	31	R145底刀Lower Knife Base	51	R189砂轮外轴Grind Wheel Shaft (out)
12	S104碳刷Carbon Brush	32	R123加长手柄开关线接插件Lengthen Handle Switch Connector	52	R31砂轮上架Grind Wheel Front Base
13	S105碳刷帽Cap For Carbon Brush	33	R119加长手柄开关电源线Lengthen Handle Switch Cord With Plug	53	R34砂轮上架螺丝Grind Wheel Front Base Screw
14	R52下刀架Base Plate	34	R200下刀架组件Base Plate Assembly	54	R182砂轮内轴Grind Wheel Shaft (inner)
15	B16下刀架螺母Nut	35	R201下刀架Base Plate	55	R183轴承684Bearing
16	R45平衡块Balance Block	36	R202底刀架Lower Knif Base	56	R187轴承隔套Bearing Collar
17	R47球形螺帽Sphericity Nut	37	B125防护罩螺丝Face Plate Screw	57	R188 φ2.5E型轴用挡圈Shaft Ring
18	R111下刀架固定螺丝Screw	38	R35电机前盖板螺丝Front Cover For Motor Screw	58	R32砂轮外轴弹簧Spring
19	R48M5台阶螺丝Screw	39	R36刀片Blade	59	R96砂轮按钮Grind Button
20	R49底刀架Lower Knif Base	40	R37刀片垫圈Blade Washer	60	R60电源线夹座Cord Clamp

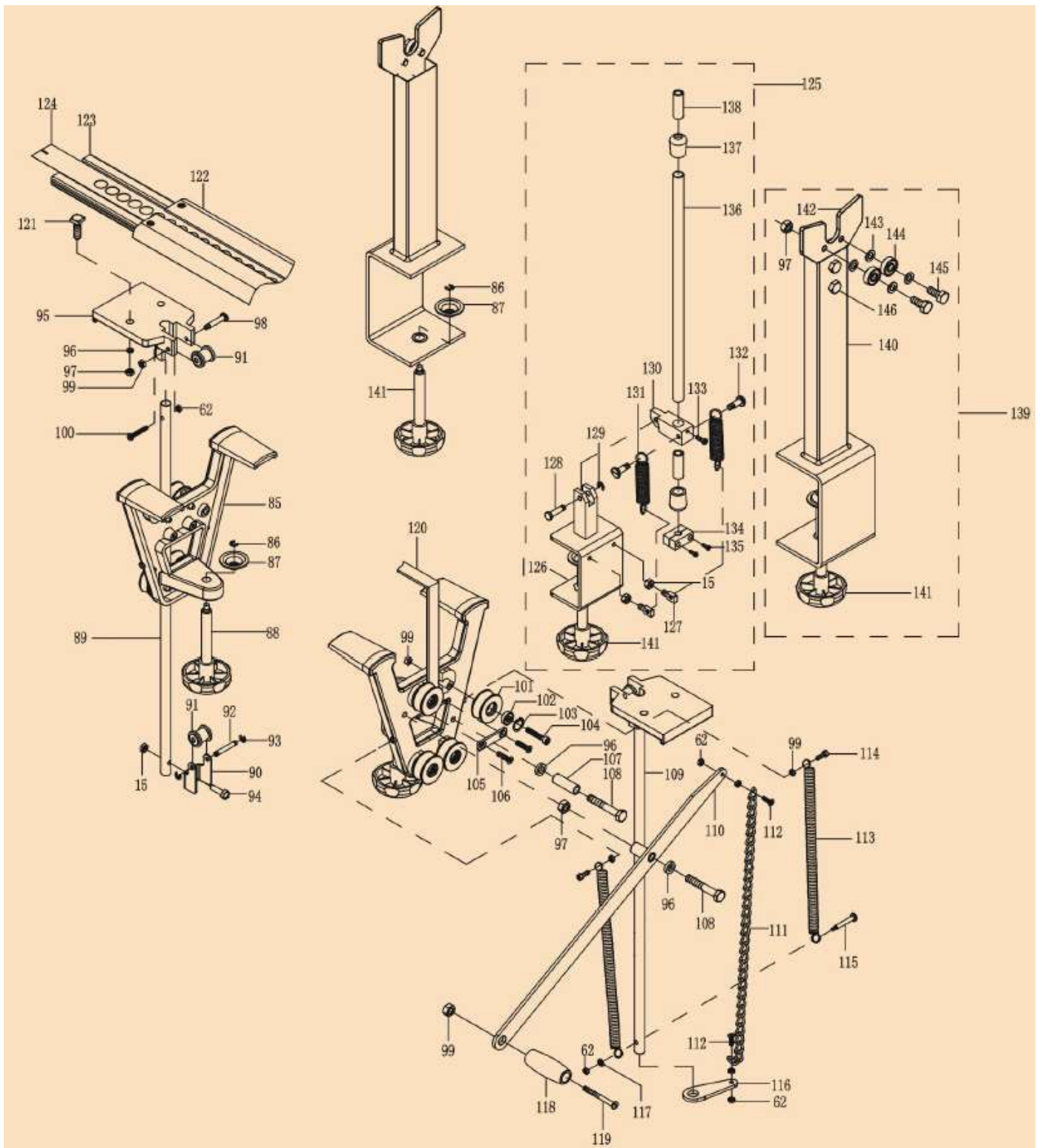


升降带装配简意图



零件更新,恕不另行通知

序号 Ref.no.	零件编号及名称 Part.no & Description	序号 Ref.no.	零件编号及名称 Part.no & Description	序号 Ref.no.	零件编号及名称 Part.no & Description
61	G50 M4X10圆头螺丝Standard Screw	80	R65计数器盒盖Counter House Cap	98	R130导轮销轴Pin
62	G24 M4X3.2螺帽Nut Cap	81	R11电源线接线座Socket	99	R132螺母Nut
63	R122塑料管Plastic Tube	82	R16电源线接线座盖Socket Cap	100	R134顶板销螺丝Screw
64	R116加长手柄Lengthen Handgriff	83	G1 M3X8十一字开口自攻螺丝Standard Screw	101	R168升降杆导轮Guide Wheel
65	R115不锈钢管 (Φ19) Steel Tube (Φ19)	84	R59电源线Cord With Plug	102	R169轴承Bearing
66	W57开关Switch	85	R165A字架A Holder	103	R170 φ16孔轴用挡圈Callar
67	R20开关盖Switch Box Cover	86	R105 φ7E型轴用挡圈Shaft Ring	104	R171螺丝Screw
68	R10 M3X8十字沉头自攻螺丝Standard Screw	87	R106夹紧帽Lock Cap	105	R149升降带压块Bell Press Block
69	R18开关跳Switch Cover	88	R166 A字架夹紧手轮A Holder Wheel	106	R150 M5X20十字沉头螺丝Standard Screw
70	R98手柄活动销Handle Pin	89	R136升降顶杆 (左) Lift Lever (left)	107	R125塑料管Plastic Tube
71	R124活动销垫片Washer	90	R139导轮架Guide Wheel Holder	108	R153 M8X50外六角螺丝Standard Screw
72	R109 M5X12内六角杯头螺丝Standard Screw	91	R131导轮Guide Wheel	109	R142升降顶杆 (右) Lift Lever (Right)
73	R113加长手柄活动头lengthen handle head	92	R138导轮销Guide Wheel Pin	110	R156升降扳手Lift Arm
74	R135加长手柄成套Lengthen Handle Assembly	93	R137 φ5E型轴用挡圈Shaft Ring	111	R161升降链条Lift Chain
75	R114加长手柄活动接头Lengthen Handle Connector	94	R140 M6X20外六角螺丝Standard Screw	112	R162 M4X14十字沉头螺丝Standard Screw
76	R64计数器盒Counter House	95	R133导轨顶板Orbit Holder	113	R146升降拉簧Spring
77	R12 M5X8螺丝Screw	96	R126 φ8X2.1弹垫Washer	114	T33 M5X16内六角螺丝Standard Screw
79	R205计数器 (新) Counter (new)	97	R72 M8X6.8螺母Nut	115	R143升降拉簧销Pin



序号 Ref.no	零件编号及名称 Part.no & Description	序号 Ref.no	零件编号及名称 Part.no & Description	序号 Ref.no	零件编号及名称 Part.no & Description
116	R160升降滑动块Lift Slider	132	R174电源线支撑架拉簧螺丝Screw	148	R80穿布棒Fabric Holder
117	W46垫圈Washer	133	S156 M4X12一字半圆头螺丝Standard Screw	149	R82带柄螺丝Screw Value
118	R158升降手柄Lift Arm	134	B168升降杆导轮Guide Wheel	150	R81锥柄套Stopper
119	R157升降手柄螺丝Screw	135	G10调节夹螺丝Screw	151	R83 M6X14一字半圆头螺丝Standard Screw
120	R75升降皮带Belt	136	R120不锈钢管(Φ12.8) Steel Tube (Φ12.8)	152	R84定位套PostIn Sleeve
121	R71 M8X25螺丝Screw	137	R121护套Cord Sleeve	153	R179挡块保护弹簧Spring
122	R70导轨Orbit	138	R122塑料管Plastic Tube	154	R77导轨挡块Plastic Stopper
123	R73压片橡胶条Rubber	139	R172底布架组件Fabric Holder Assembly	155	R78挡块插销Pin
124	R74导轨槽不锈钢皮Stainless Steel	140	R104顶布支架Stand	156	R180开口销Pin
125	R85电源线支撑架组件Cord Holder Assembly	141	R107顶布架夹紧手轮Lock wheel	157	R177复位弹簧Spring
126	R108电源线支撑架夹板Cord Holder Lock Plate	142	R129顶布叉Fabric Holder Fork		
127	R110电线拉簧螺丝Screw	143	R103垫片Washer		
128	R117支撑架活动销Pin	144	R102轴承Bearing		
129	W38 Φ6型轴用挡圈Shaft Ring	145	R101 M8X20外六角螺丝Standard Screw		
130	R118支撑架活动上块Cord Holder Block (Upper)	146	R128螺丝Screw		
131	R112电源线支撑架拉簧Spring	147	R86穿布棒组件Fabric Holder Sets		