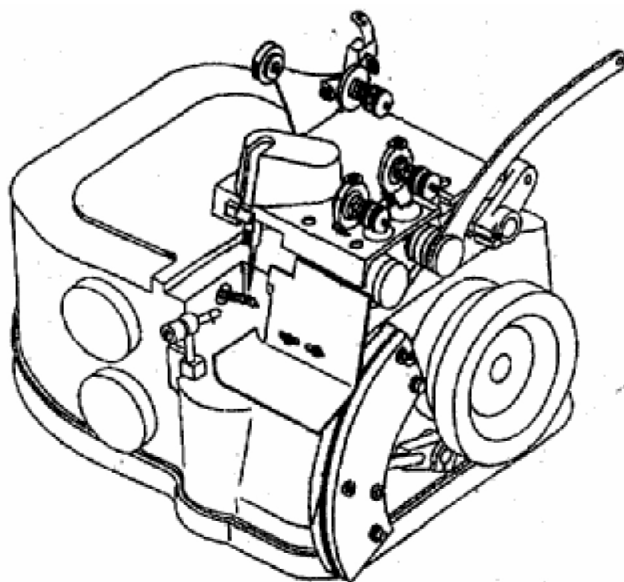


## Каталог деталей

# Специальная краеобметочная швейная машина для обработки ковров

## Серия А-2500



(для обработки пледов, одеял, джута, мешков из полипропилена и изделий из сверхтяжелых материалов)

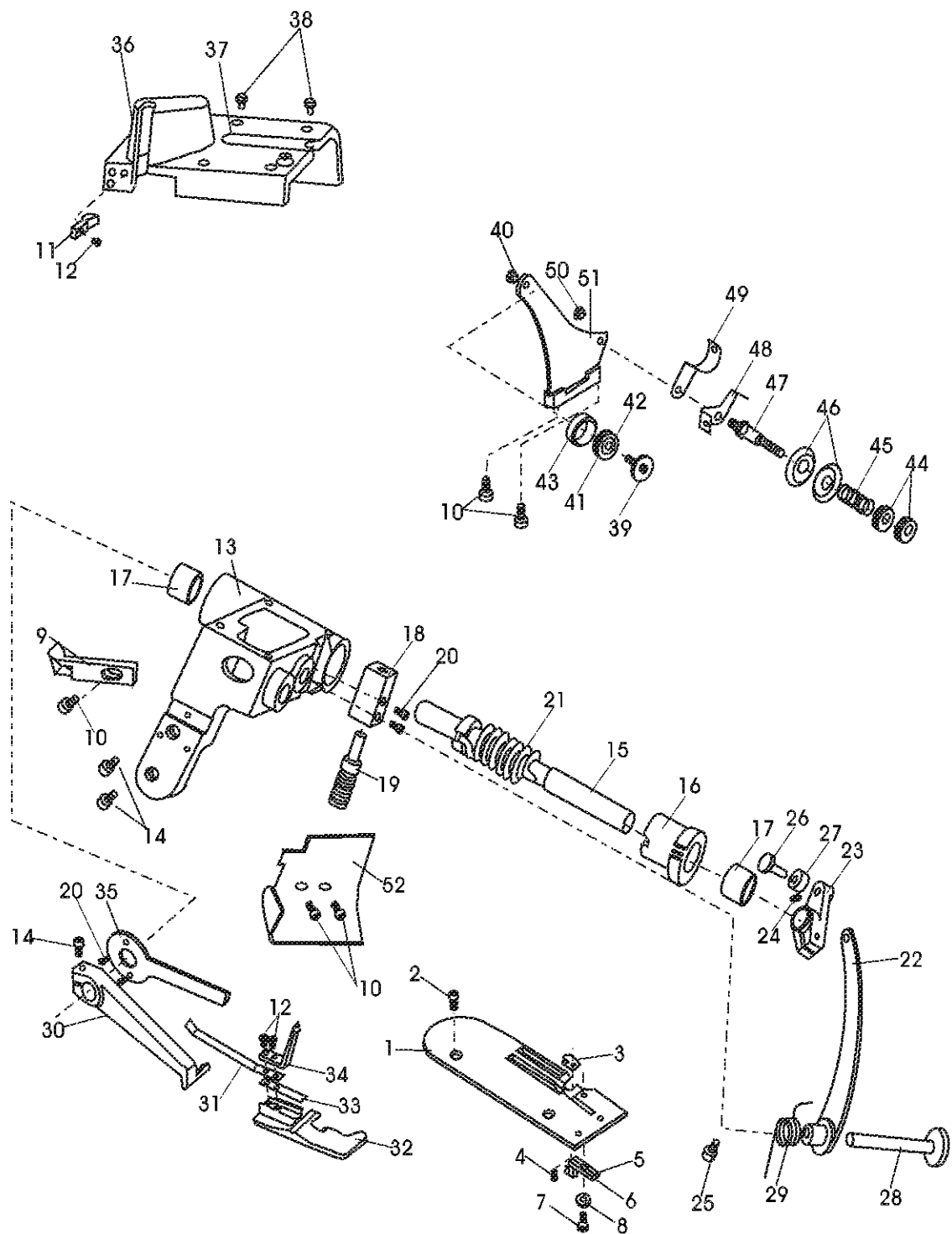
# 目 录

## CONTENTS

抬压脚部件	PRESSER FOOT ASSEMBLY	ôçó
曲轴部件	CRANK SHAFT	ìçĩ
针杆部件	NEEDLE BAR MECHANISM	îçí
送布部件	FEEDDOG MOVEMENT	ÈçË
下弯针部件	LOWER LOOPER MECHANISM	ÁçÔ
上弯针部件	UPPER LOOPER MECHANISM	ÔçÔ
抬板部件	TABLE COMPONENTS	âçã
附件	MACHINE HEAD ACCESSORIES	ãçã

# 拾压脚部件

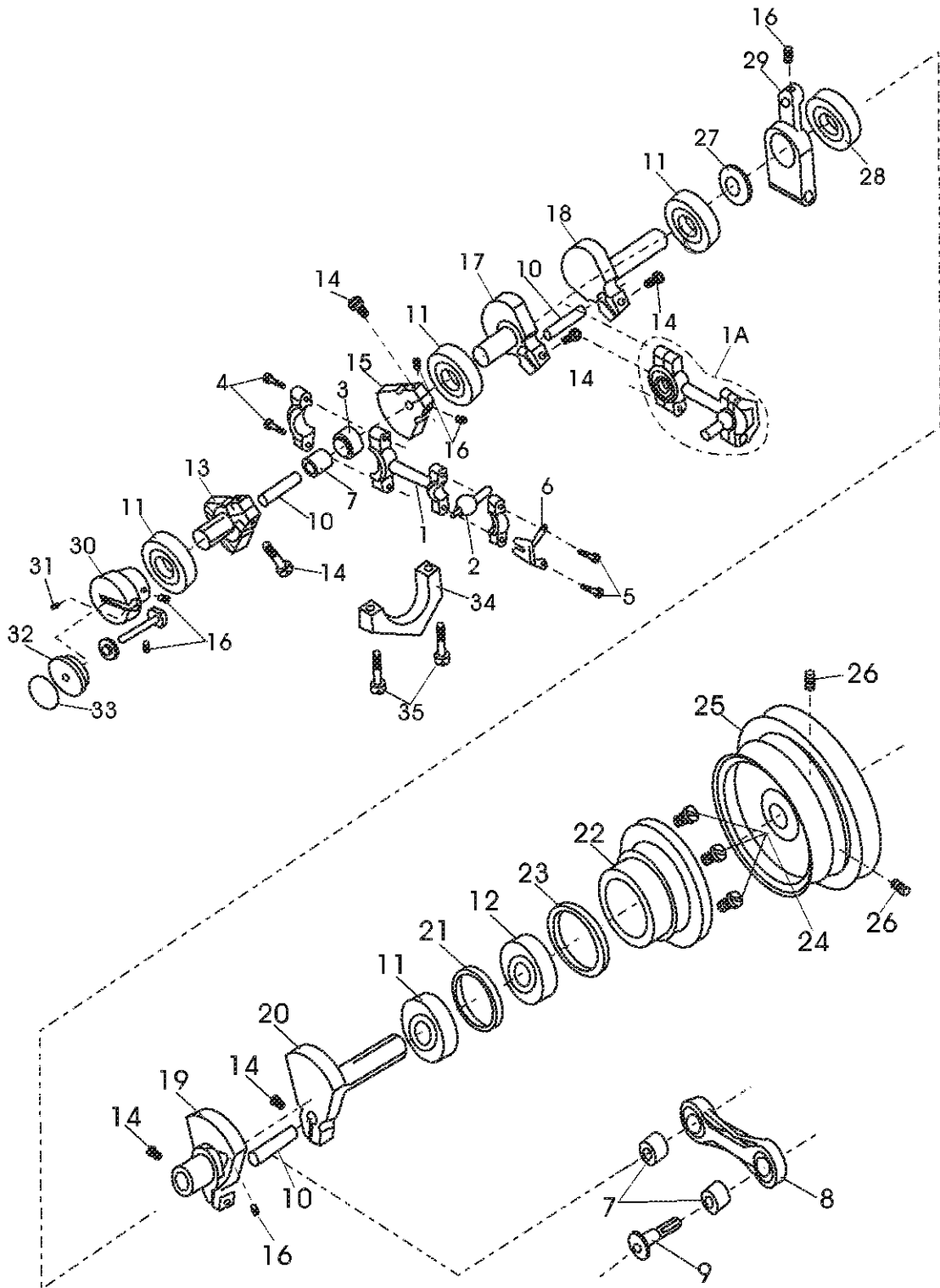
拾压脚部件



拾压脚部件 PRESSER FOOT ASSEMBLY					
序号No	图号Rev.no	名称	Name	件数Qt	备注Rm
1	1500101	针板	needle plate	1	
2	1500102	针板螺钉	screw	2	GB69-85-M3X11
3	1500103	小针板	small needle plate	1	
4	1500104	小针板螺钉	screw	1	GB68-85-M3X3.5
5	1500105	前护针	Front protection	1	
6	1500106	后护针	Emprss protection	1	
7	1500107	内六角圆柱头螺钉M4X10	screw	1	GB70-85-M4X10
8	1500108	护针垫片	washer	1	
9	1500109	包边宽度调节板		1	
10	1500110	开槽圆柱头螺钉M4X8	screw	5	GB65-85-M4X8
11	1500111	针线过线柱		1	
12	1500112	过线柱螺钉	screw	3	GB67-85-M3X8
13	1500113	压脚座	Presser foot	1	
14	1500114	压脚座螺钉	screw	2	GB70-85-M6X16
15	1500115	压脚轴	Presser foot shaft	1	
16	1500116	调压齿轮	Adjusting wheel gear	1	
17	1500117	无内圈实体滚针轴承	Needle bearing	2	NK15/16R
18	1500118	蜗杆架		1	
19	1500119	调压蜗杆		1	
20	1500120	蜗杆架螺钉	screw	4	GB68-85-M4X8
21	1500121	调压簧	Washer	1	
22	1500122	拾压脚拉杆组件	Lever assy	1	
23	1500123	拾压脚曲柄	Lifter lever	1	
24	1500124	凹端紧定螺钉M5X6	screw	1	GB80-85-M5X6
25	1500125	内六角圆柱头螺钉M5X14	screw	1	GB70-85-M5X14
26	1500126	滚珠心轴	Roll the bead	1	
27	1500127	滚珠	Roll the bead	1	
28	1500128	拉杆轴	Lever shaft	1	
29	1500129	拉杆复位簧	Spring	1	
30	1500130	压脚柄	Presser foot hinge	1	
31	1500131	弹簧片	Spring	1	
32	1500132	压脚体		1	
33	1500133	压脚柄压簧	Spring	1	
34	1500134	压脚高度限位块		1	
35	1500135	压脚限位板		1	
36	1500136	上盖	Top cover	1	
37	1500137	压力调节指示牌		1	
38	1500138	开槽圆柱头螺钉M4X10	screw	4	GB65-85-M4X10
39	1500139	过线轮心轴		1	
40	1500140	M4螺母	nut	1	GB6170-86-M4
41	1500141	过线滚轮		1	
42	1500142	滚轮轴承		1	
43	1500143	导线器	Thread guide	1	624ZZ
44	1500144	调节螺母	nut	2	
45	1500145	针线调压簧	nut	1	
46	1500146	夹线板	Tension disc	2	
47	1500147	夹线螺钉	screw	1	
48	1500148	过线板	Thread plate	1	
49	1500149	导线板	Thread guide	1	
50	1500150	M5螺母	nut	3	GB6170-86-M5
51	1500151	针线过线支架组件		1	
52	1500152	挡布板	Impede place	1	

# 曲轴部件

1. 曲轴 2. 曲轴销 3. 曲轴销盖 4. 曲轴销盖盖帽 5. 曲轴销盖盖帽垫圈 6. 曲轴销盖盖帽垫圈 7. 曲轴销盖盖帽垫圈 8. 曲轴销盖盖帽垫圈 9. 曲轴销盖盖帽垫圈 10. 曲轴销盖盖帽垫圈 11. 曲轴销盖盖帽垫圈 12. 曲轴销盖盖帽垫圈 13. 曲轴销盖盖帽垫圈 14. 曲轴销盖盖帽垫圈 15. 曲轴销盖盖帽垫圈 16. 曲轴销盖盖帽垫圈 17. 曲轴销盖盖帽垫圈 18. 曲轴销盖盖帽垫圈 19. 曲轴销盖盖帽垫圈 20. 曲轴销盖盖帽垫圈 21. 曲轴销盖盖帽垫圈 22. 曲轴销盖盖帽垫圈 23. 曲轴销盖盖帽垫圈 24. 曲轴销盖盖帽垫圈 25. 曲轴销盖盖帽垫圈 26. 曲轴销盖盖帽垫圈 27. 曲轴销盖盖帽垫圈 28. 曲轴销盖盖帽垫圈 29. 曲轴销盖盖帽垫圈 30. 曲轴销盖盖帽垫圈 31. 曲轴销盖盖帽垫圈 32. 曲轴销盖盖帽垫圈 33. 曲轴销盖盖帽垫圈 34. 曲轴销盖盖帽垫圈 35. 曲轴销盖盖帽垫圈



曲轴部件 CRANK XNAFT					
序号No	图号Ref. no	名称	Name	件数Qt	备注Rm
1	1500201	弯针连杆		2	
2	1500202	弯针球接头		2	
3	1500203	大球头	Big globosity	2	
4	1500204	大球头连接螺钉	screw	4	
5	1500205	小球头连接螺钉	screw	4	
6	1500206	球连杆挡板		2	
7	1500207	无内圈实体滚针轴承	Needle bearing	4	NK10/16
8	1500208	针杆连杆		1	
9	1500209	针杆连杆销	Pin	1	
10	1500210	球连杆心轴		3	
11	1500211	深沟球轴承	ball bearing	4	6302
12	1500212	深沟球轴承 (LB)	ball bearing (LB)	1	6302LB
13	1500213	主轴曲柄 (一)	Lord shaft cranr (1)	1	
14	1500214	内六角圆柱头螺钉M5X16	screw	6	GB70-85-M5X16
15	1500215	主轴曲柄 (二)	Lord shaft cranr (2)	1	
16	1500216	曲柄紧定螺钉	Screw	7	GB80-85-M6X6
17	1500217	主轴曲柄 (三)	Lord shaft cranr (3)	1	
18	1500218	主轴曲柄 (四)	Lord shaft cranr (4)	1	
19	1500219	主轴曲柄 (五)	Lord shaft cranr (5)	1	
20	1500220	主轴曲柄 (六)	Lord shaft cranr (6)	1	
21	1500221	轴承挡环	Beatings block wreath	1	
22	1500222	轴承端盖	Beatings cover	1	
23	1500223	轴承密封圈	Beatings gasret	1	41.2X5.55GB942.1-82
24	1500224	轴承端盖螺钉	screw	3	GB70-85-M6X20
25	1500225	带轮	Take round	1	
26	1500226	带轮螺钉	screw	3	
27	1500227	拾牙连杆挡圈	Block turn	1	
28	1500228	冲压外圈滚针轴承	Bearings	1	HMK 2116
29	1500229	拾牙连杆	Lift the tooth comdding rod	1	
30	1500230	针距调节座		1	
31	1500231	针距限位螺钉	screw	1	GB67-85-M3X6
32	1500232	主轴孔左螺塞		1	
33	1500233	加油指示牌	Oil instruction card	1	
34	1500234	轴承盖	Bearings cover	3	
35	1500235	内六角圆柱头螺钉M5X30	Screw	9	

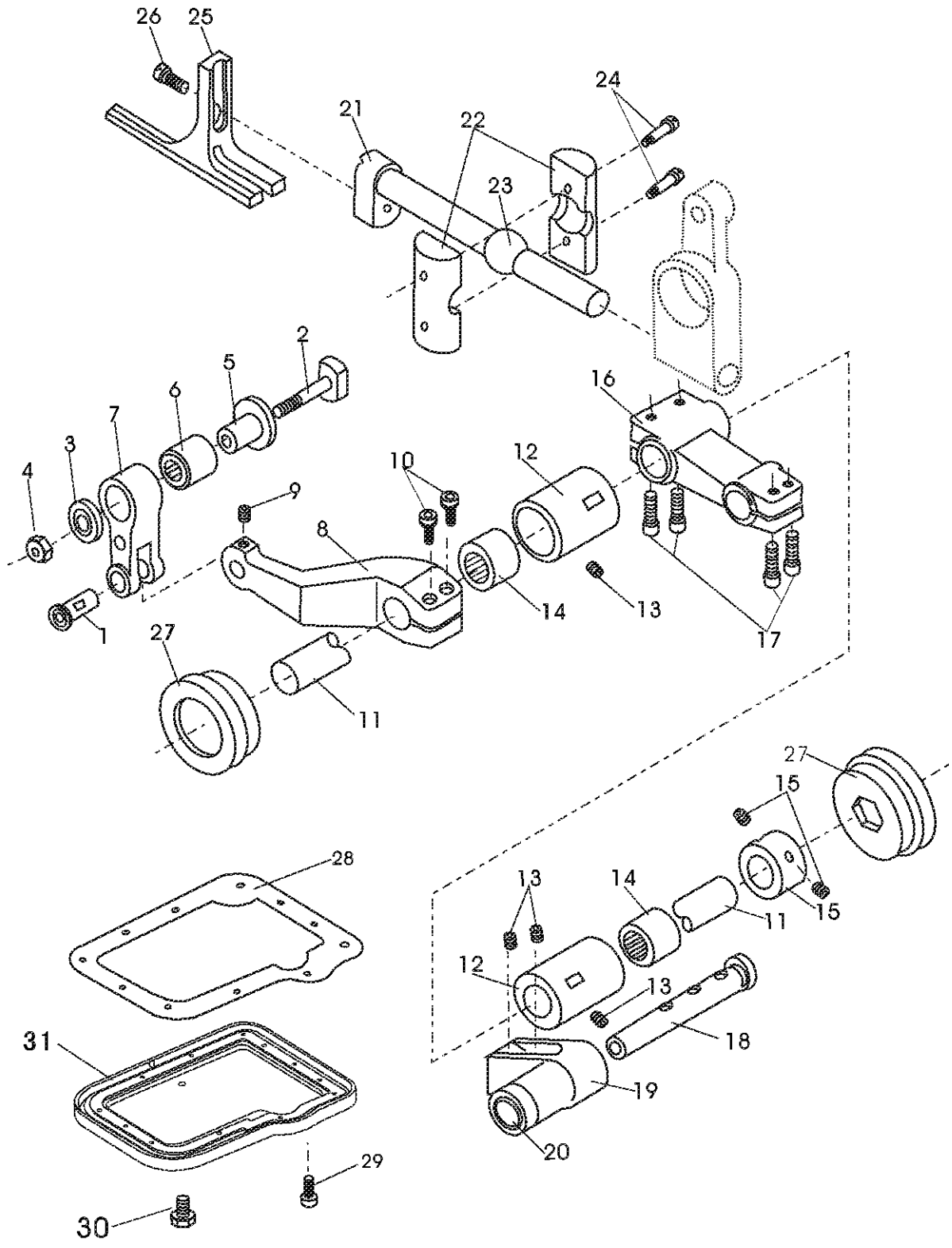


针杆部件 NEEDLE BAR MECHANISM					
序号No	图号Rev. no	名称	Name	件数Qt	备注Rm
1	1500301	针杆摇杆		1	
2	1500124	凹端紧定螺钉M5X6	screw	3	GB80-85-M5X6
3	1500302	摇杆螺钉	screw	2	GB80-85-M5X10
4	1500303	摇杆轴		1	
5	1500304	摇杆轴左套		1	
6	1500305	凹端紧定螺钉M6X8	screw	2	GB80-85-M6X8
7	1500306	无内圈实体滚针轴承	Needle bearing	2	NK12/16
8	1500307	摇杆轴右套		1	
9	1500308	O形密封圈19X2.65	o-ring	1	19X2.65GB3452.1-82
10	1500309	针杆小连杆		1	
11	1500310	连杆销	Pin	1	
12	1500311	针杆接杆		1	
13	1500107	内六角圆柱头螺钉M4X10	screw	2	GB70-85-M4X10
14	1500312	针杆滑块		1	
15	1500313	滑块前挡板		1	
16	1500314	滑块后挡板		1	
17	1500138	开槽圆柱头螺钉M4X10	screw	2	GB65-85-M4X10
18	1500125	内六角圆柱头螺钉M5X14	screw	2	GB70-85-M5X14
19	1500315	针夹	Needles slip	1	
20	1500316	针杆	Needles bar	1	
21	1500317	机针	Needles	1	
22	1500318	支针螺钉	screw	2	M4
23	1500319	机针调节螺钉	screw	1	SM11/64"X40
24	1500320	针夹螺钉	screw	1	M6X0.75
25	1500321	凹端紧定螺钉M4X4	screw	1	GB80-85-M4X4
26	1500322	针杆轴套	Needles bar caller	1	
27	1500323	O形密封圈8.5X1.8	o-ring	1	8.5X1.8GB3452.1-82
28	1500324	弯针过线座		2	
29	1500235	内六角圆柱头螺钉M5X30	screw	2	GB70-85-M5X30
30	1500325	垫片	washer	2	
31	1500326	过线座垫块	washer	2	
32	1500327	过线柱	Over the line prllar	4	
33	1500328	M8特扁细牙螺母	Nut	4	GB808M8X1
34	1500329	压线杆		1	
35	1500330	压线杆固定曲柄	Fix cranr	1	
36	1500110	开槽圆柱头螺钉M4X8	screw	2	GB65-85-M4X8
37	1500214	内六角圆柱头螺钉M5X16	screw	1	GB70-85-M5X16
38	1500331	摆轴油封	Put shaft gasret	1	
39	1500332	过线板支架组件	Over the line plamre	1	
40	1500144	调节螺母	nut	4	
41	1500146	夹线板	tension disc	4	
42	1500147	夹线螺钉	screw	2	
43	1500148	过线板	tension disc eyelet	2	
44	1500150	M5螺母	screw	2	GB6170-86-M5
45	1500333	弯针夹线簧(小)	tention spring (M)	1	
46	1500334	弯针夹线簧(大)	tension spring (L)	1	
47	1500335	开槽盘头螺钉M4X6	screw	2	GB67-85-M4X6



# 送布部件

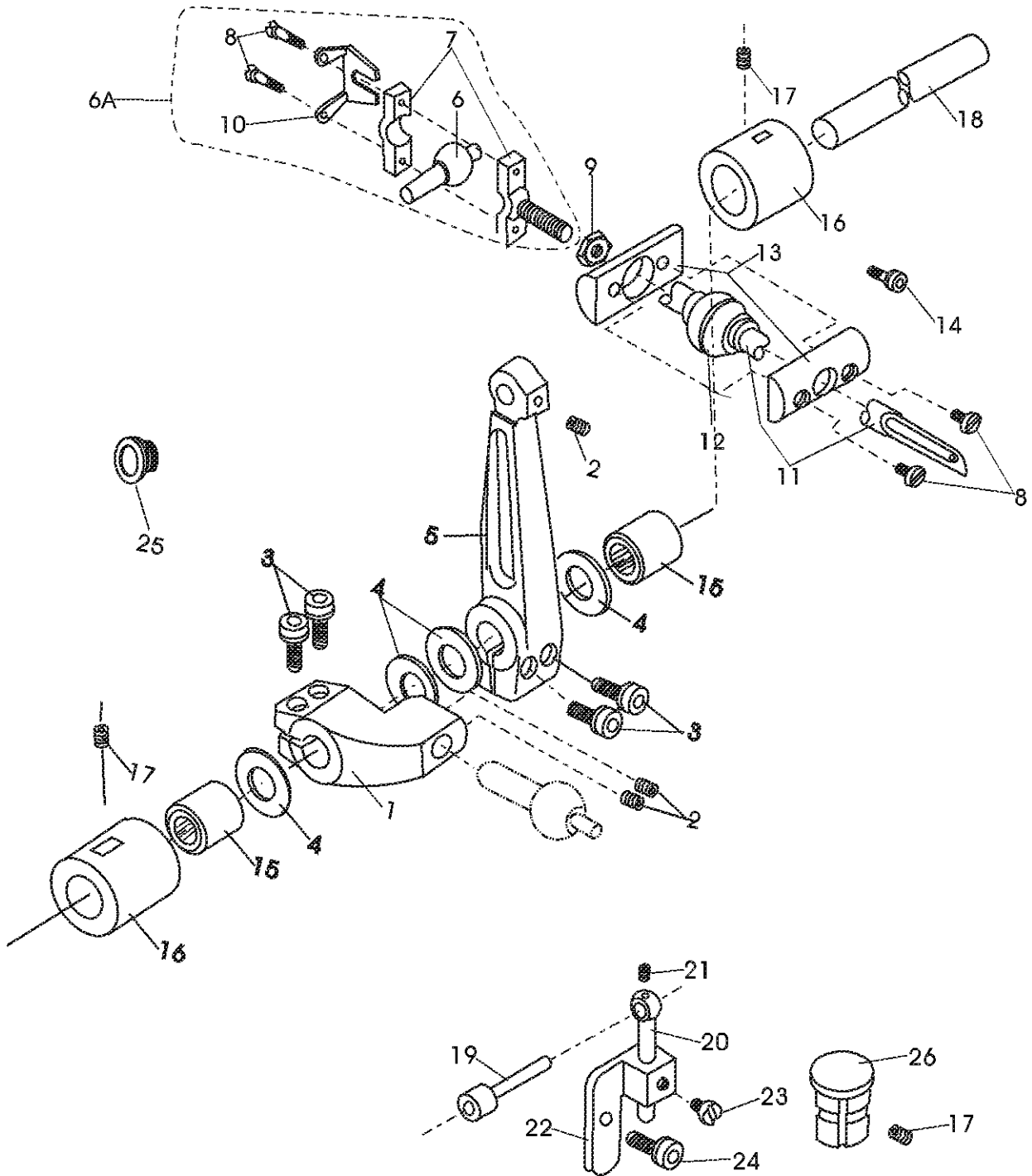
FEEDING MECHANISM



送布部件 FEEKOG MOVEMENT					
序号No	图号Ref. no	名称	Name	件数Qt	备注Rm
1	1500310	连杆销	Pin	1	
2	1500401	针距调节滑块		1	
3	1500402	垫片	washer	1	
4	1500403	针距调节螺母	nut	1	
5	1500404	针距调节心轴	Adjust screw	1	
6	1500207	无内圈实体滚针轴承		1	NK10/16
7	1500405	针距调节连杆		1	
8	1500406	针距调节摆杆		1	
9	1500124	凹端紧定螺钉M5X6	Screw M5x6	1	GB80-85-M5X6
10	1500214	内六角圆柱头螺钉M5X16	Screw M5x16	2	GB70-85-M5X16
11	1500407	送布轴	Feed shaft	1	
12	1500408	送布轴轴套	Feed shaft caller	2	
13	1500409	凹端紧定螺钉M6X6	screw	6	GB80-85-M6X6
14	1500117	无内圈实体滚针轴承	Needle bearing	2	NK15/16R
15	1500410	送布轴紧圈	Feed shaft Put pole	1	
16	1500411	送布曲柄	Feed crank	1	
17	1500214	内六角圆柱头螺钉M5X16	screw	4	GB70-85-M5X16
18	1500412	送布连杆轴	Feed comecting rod shaft	1	
19	1500413	送布连杆	Feed comecting rod	1	
20	1500414	送布连杆内衬套	Feed comecting rod bush	1	
21	1500415	牙架轴		1	
22	1500416	拾牙滑套		1	
23	1500417	球轴套	Ball shaft caller	1	
24	1500418	轴位螺钉	screw	2	
25	1500419	牙齿	dog	1	
26	1500420	内六角圆柱头螺钉M5X12	screw	1	GB70-85-M5X12
27	1500421	送布轴螺盖	Cover	2	
28	1500422	油盘防油垫	Washer	1	
29	1500423	内六角圆柱头螺钉M5X20	screw	11	GB70-85-M5X20
30	1500424	放油螺钉	screw	1	
31	1500425	油盘	Oil pan	1	

# 下管針部件

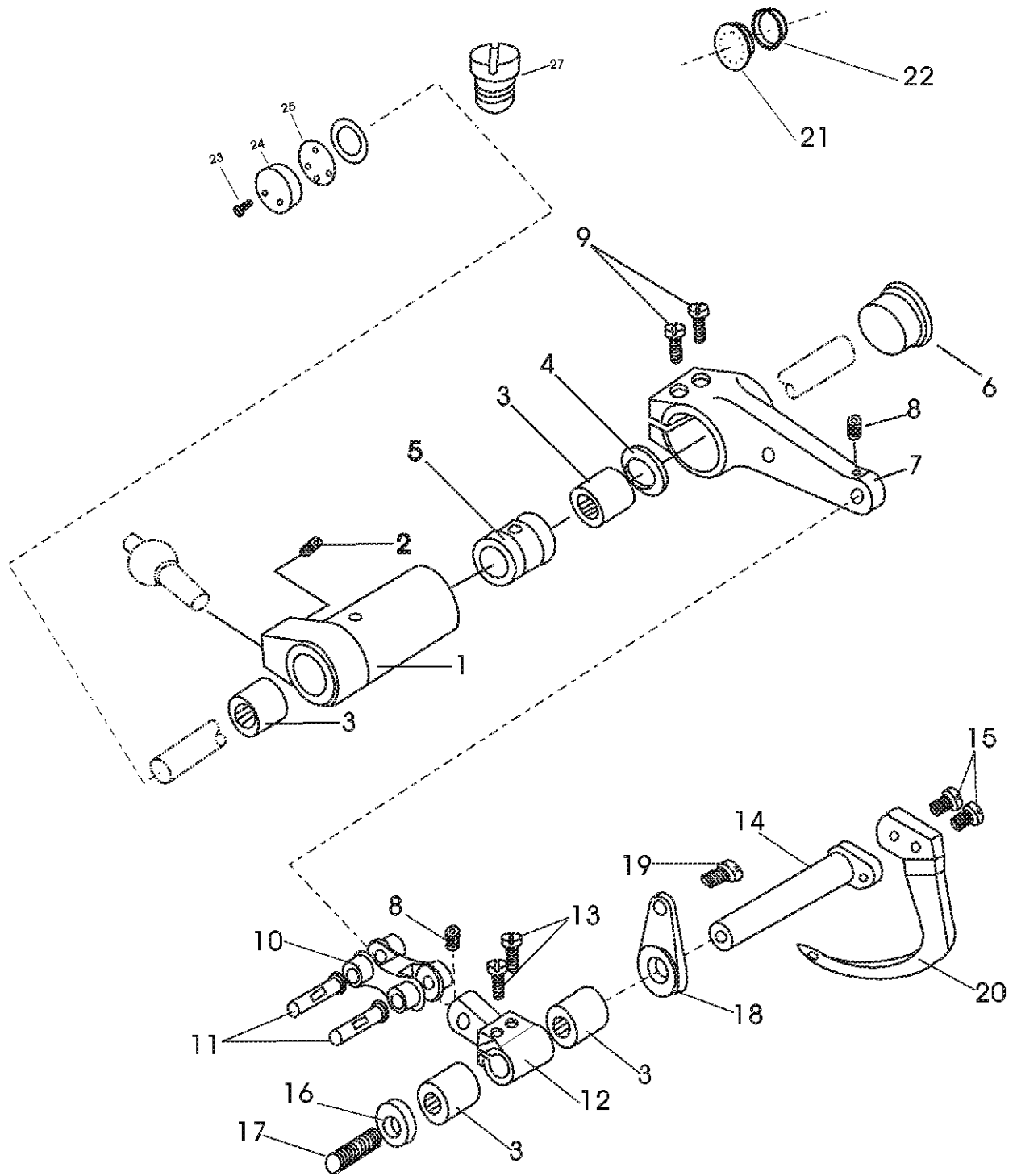
2008.11.13.08.48.00.00



下弯针部件 LOWER LOOPER MECHANISM					
序号No	图号Rev. no	名称	Name	件数Qt	备注Rm
1	1500501	下弯针驱动曲柄	Drive crank	1	
2	1500124	凹端紧定螺钉M5X6	screw	3	GB80-85-M5X6
3	1500214	内六角圆柱头螺钉M5X16	screw	4	GB70-85-M5X16
4	1500502	弯针轴摩擦片		4	
5	1500503	下弯针摆杆	Botton looper put the rod	1	
6	1500504	下弯针球接头		1	
7	1500505	下弯针调节螺钉组件	screw	1	
8	1500418	轴位螺钉	screw	4	
9	1500506	下弯针调节螺母	Nut	1	
10	1500507	下弯针挡板	Botton looper block plate	1	
11	1500508	下弯针	Botton looper	1	
12	1500509	下弯针球滑套		1	
13	1500510	下弯针轴球套组件		1	
14	1500235	内六角圆柱头螺钉M5X30	screw	1	GB70-85-M5X30
15	1500306	无内圈实体滚针轴承	Needle bearing	2	NK12/16
16	1500511	弯针轴轴套	looper shaft bushing	2	
17	1500305	凹端紧定螺钉M6X8	screw	3	GB80-85-M6X8
18	1500512	弯针轴	looper shaft	1	
19	1500513	下弯针过线导管	thread eyelet pipe	1	
20	1500514	过线导管支架		1	
21	1500321	凹端紧定螺钉M4X4	screw	1	GB80-85-M4X4
22	1500515	导管支架座		1	
23	1500110	开槽圆柱头螺钉M4X8	screw	1	GB65-85-M4X8
24	1500420	内六角圆柱头螺钉M5X12	screw	1	GB70-85-M5X12
25	1500516	下弯针调节螺盖		1	
26	1500517	切刀轴孔塞		1	

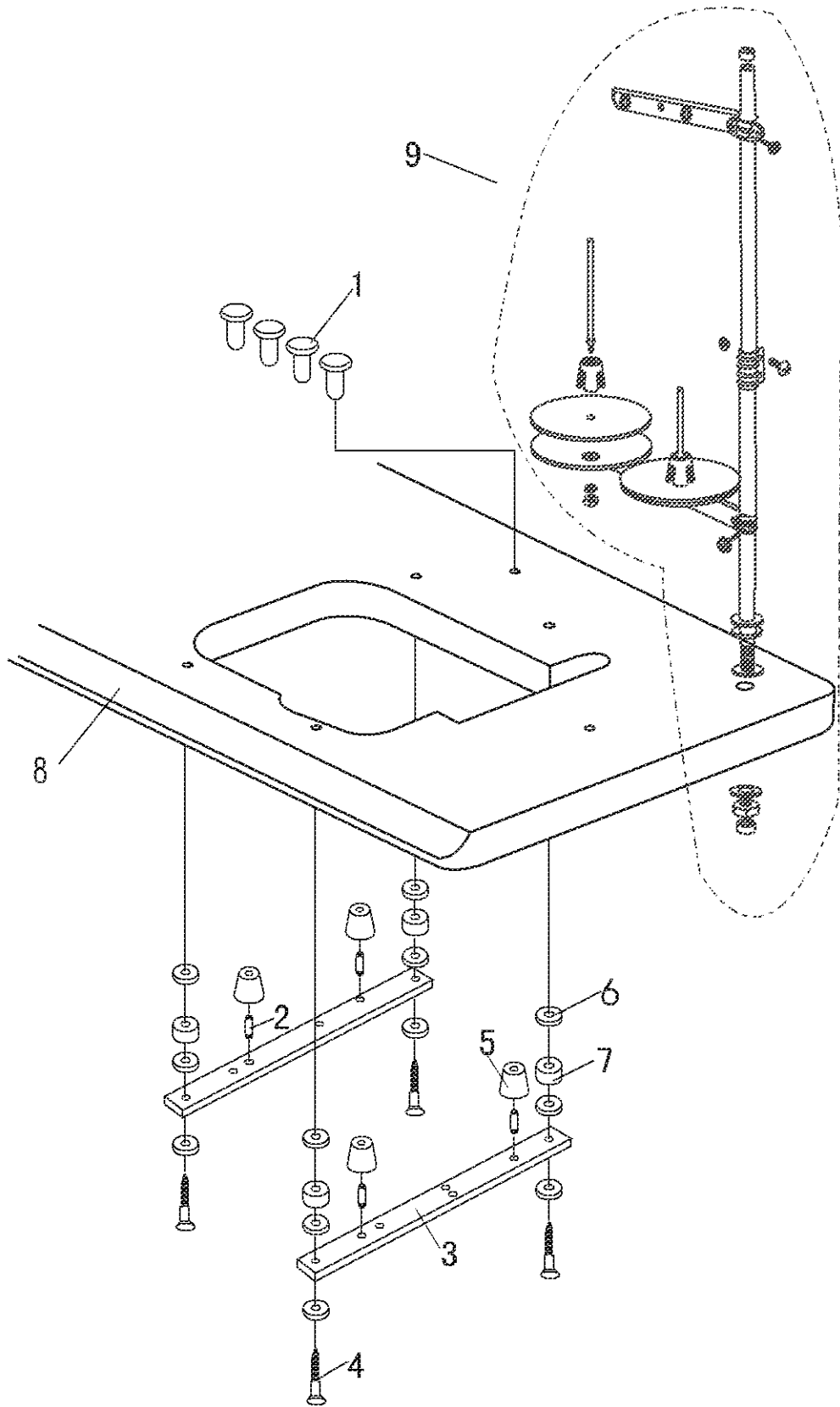
# 上管針部件

UPPER NEEDLE PARTS



上弯针部件 UPPER LOOPER MECHANISM					
序号No	图号Ref. no	名称	Name	件数Qt	备注Rm
1	1500601	上弯针驱动曲柄	Looper holder	1	
2	1500305	凹端紧定螺钉M6X8	screw	1	GB80-85-M6X8
3	1500306	无内圈实体滚针轴承		4	NK12/16
4	1500602	防缩圈		1	
5	1500603	轴承挡套		1	
6	1500604	弯针轴后孔塞		1	
7	1500605	上弯针摆杆		1	
8	1500606	凹端紧定螺钉M5X5	screw	2	GB80-85-M5X5
9	1500423	内六角圆柱头螺钉M5X20	screw	2	GB70-85-M5X20
10	1500607	上弯针小连杆		1	
11	1500608	连杆连接销		2	
12	1500609	上弯针连接曲柄		1	
13	1500610	开槽盘头螺钉M5X14	screw	2	GB67-85-M5X14
14	1500611	上弯针轴	upper looper shaft	1	
15	1500612	开槽盘头螺钉M5X7	screw	2	GB67-85-M5X7
16	1500613	弹簧挡圈	Washer	1	
17	1500614	压紧弹簧	Sping	1	
18	1500615	上弯针定位板		1	
19	1500616	内六角圆柱头螺钉M5X6	screw	1	GB70-85-M5X6
20	1500617	上弯针	upper looper	1	
21	1500618	油窗		1	
22	1500619	油窗密封圈		1	
23	1500620	开槽沉头螺钉M4X20	Screw M4x20	2	GB68-85-M4X20
24	1500621	油量指示窗		1	
25	1500622	油量指示牌		1	
26	1500623	油量指示窗防油垫	Washer	1	
27	1500624	螺钉	screw	1	

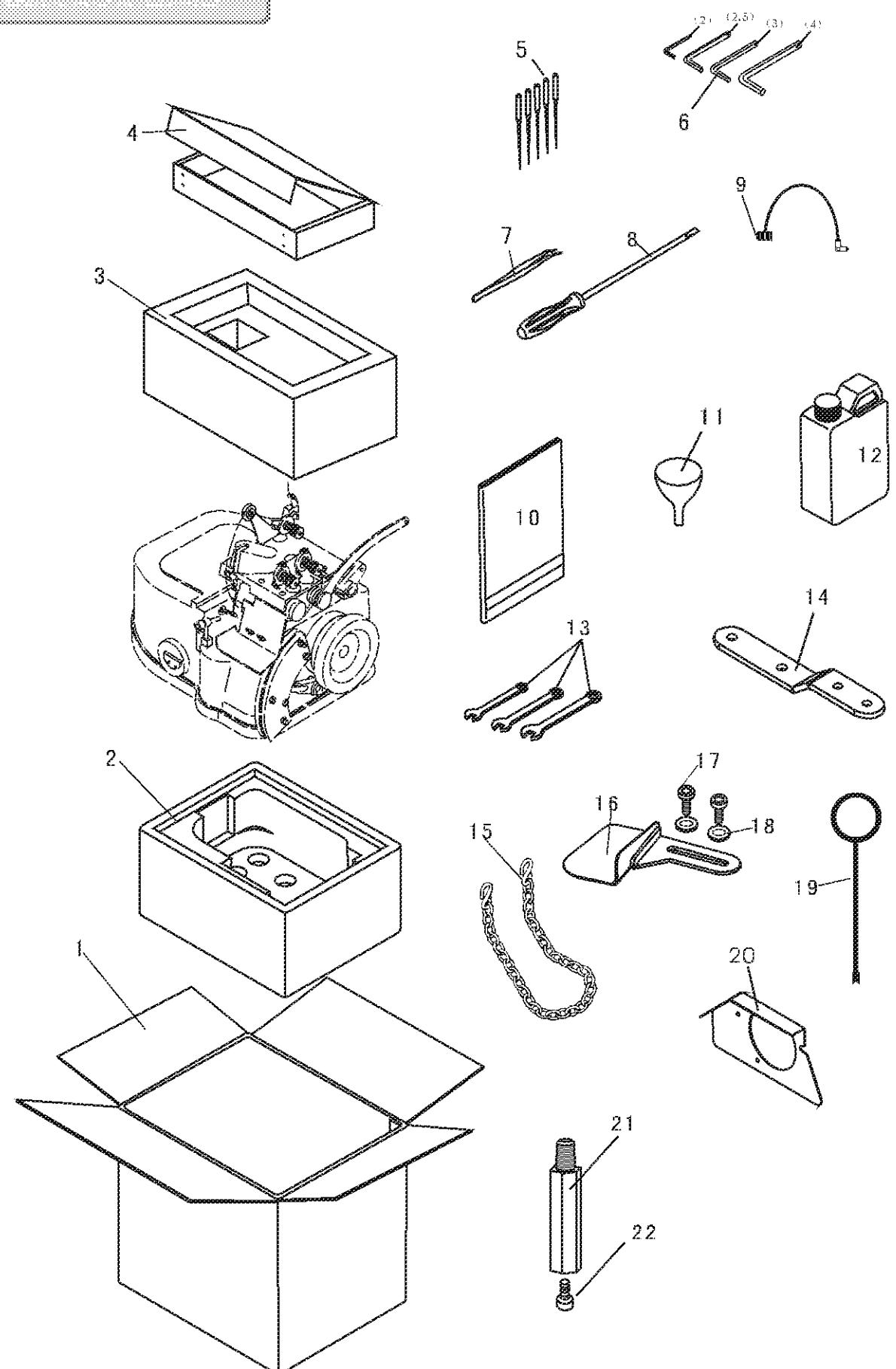
拾板部件  
TUBE COMPONENT



抬板部件 TABLE COMPONENTS					
序号No	图号Ref.no	名称	Name	件数Qt	备注Rm
1		定位板螺母	Screw	4	M8
2		机头防震垫螺钉	Screw	4	
3		机头定位板	Supporting board	2	
4		定位板螺钉	Nut	4	GB70-85-M8X35
5		机头防震垫	Aam rubber cushion	4	
6		固定板大垫圈	Duter washer	12	GB96-85-8
7		抬板防震垫	Vibration-proof rubber pad	4	
8	1500809	抬板	Table	1	1200X540X50
9		线架	Line	1	同2000型



# 附件



附件 MACHINE HEAD ACCESSORIES					
序号No		名称	Name	件数Q1	备注Rm
1	1500807	纸箱	Box	1	
2	1500804	泡沫箱(下)	Foam box(bottom)	1	
3	1500803	泡沫箱(上)	Foam box(top)	1	
4	1500810	附件箱	Enclosute box	1	
5	1500317	机针	Needles	5	
6		内六角扳手	hexagonal wrench	1	2、25、3、4各一把
7		穿线镊子	thread tweexers	1	
8		平口开刀	Screw driver	1	塑柄200mm
9		油管组件	Oil line assy	1	
10		说明书	Operation manual	1	
11		加油漏斗	Oil umel	1	
12		油壶	Oil reservior	2	1000ml
13		外六角扳手	Double-head wrench	1	
14	1500806	挡板支架	Block plamk a	1	
15		链条	Chain	1	
16	1500805	挡板组件	Block the plamk assy	1	
17	1500811	内六角圆柱头螺钉M5X8	Screw m5x8	2	
18	1500325	垫片	Washer	2	
19	1500808	穿线针	wear the line needle	1	
20	1500802	皮带罩	Lerther belt cover	1	
21	1500801	皮带罩螺柱	Cover Screw piller	3	
22	1500110	开槽圆柱头螺钉M4X8	Screw m4x8	3	GB65-85-M4X8