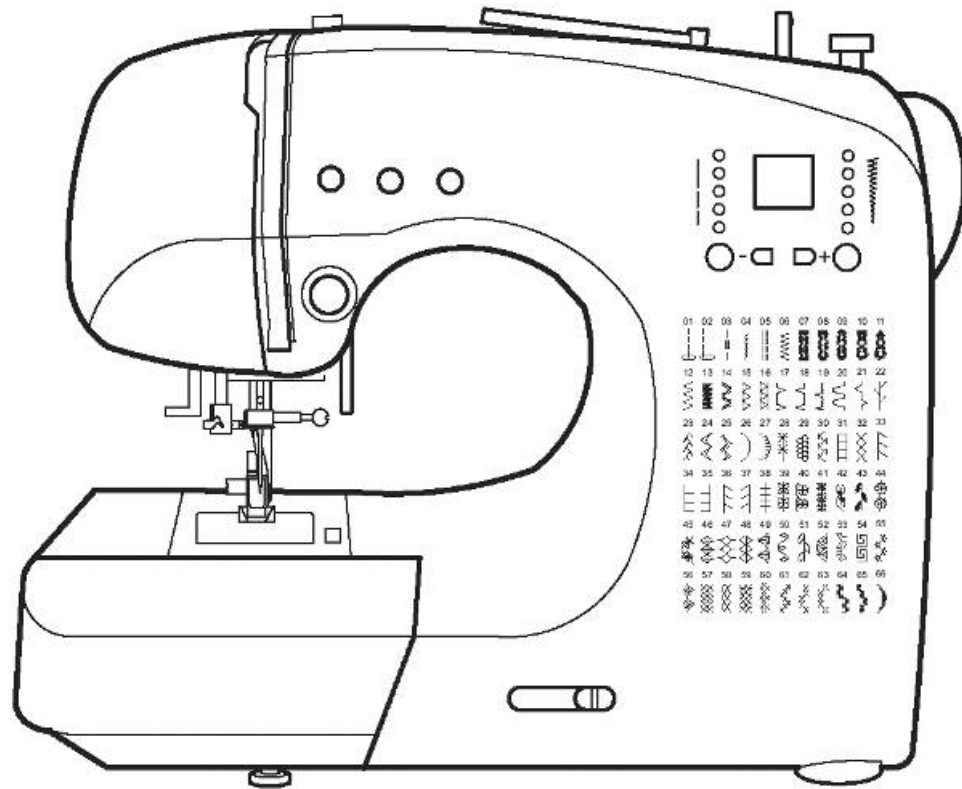




Данную инструкцию для вас  
предоставила компания **Крунз**

# Инструкция по Эксплуатации



# AURORA

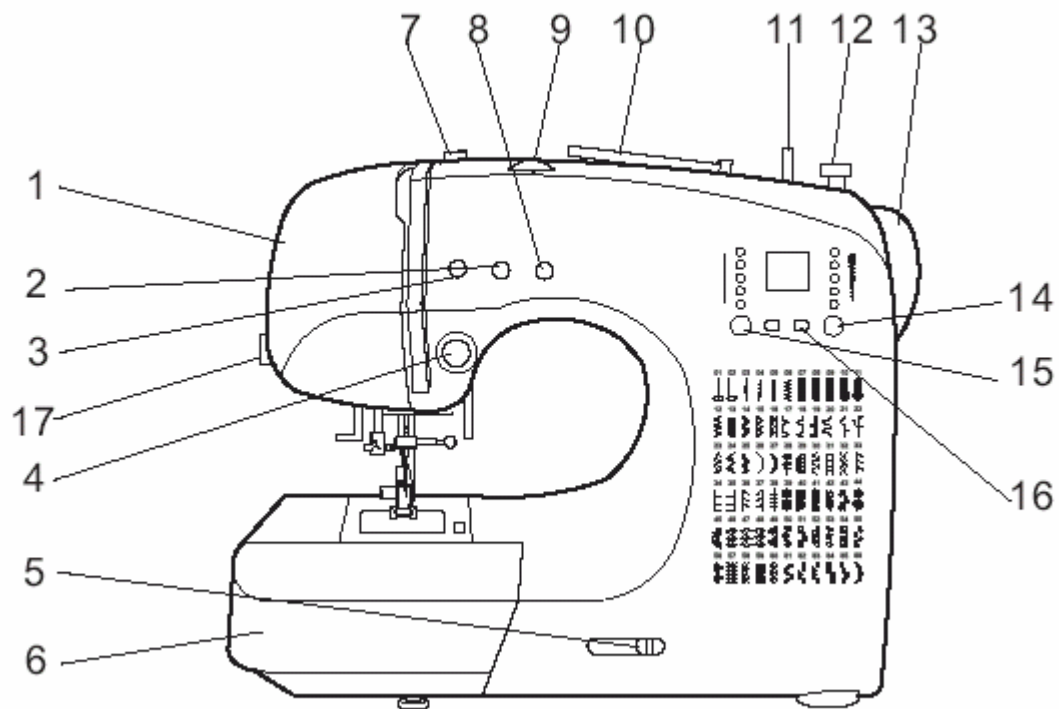
*Platinum 50e*

*Platinum 55e*

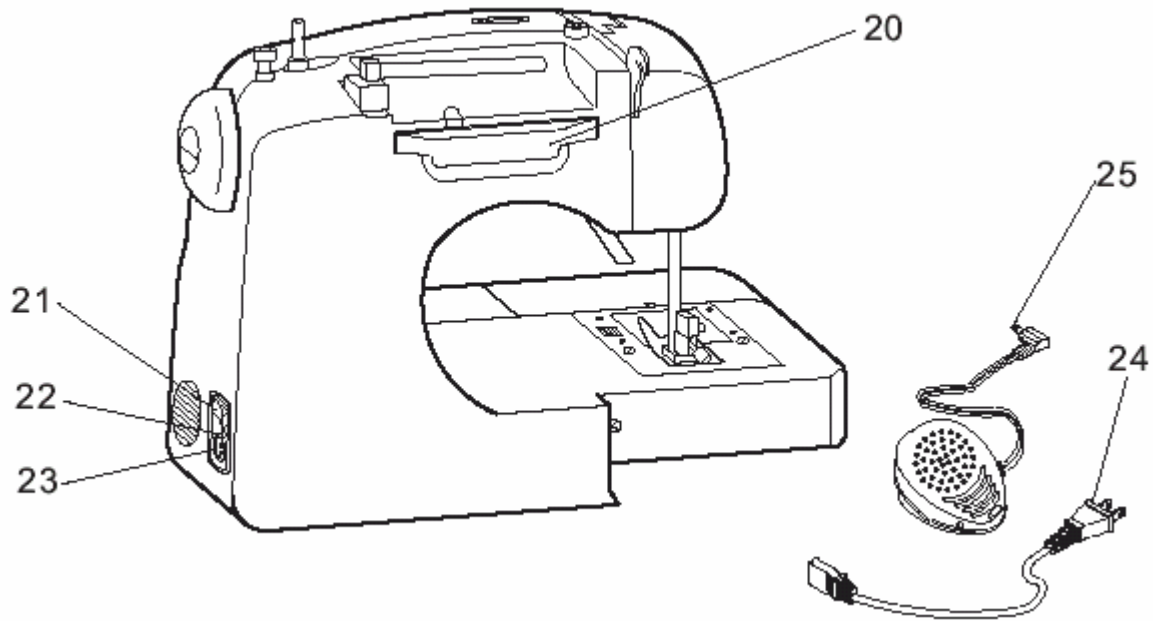
## СОДЕРЖАНИЕ

ОСНОВНЫЕ ЧАСТИ МАШИНЫ	2
ПРИНАДЛЕЖНОСТИ	4
ОТКРЫТИЕ ЯЩИКА ПРИНАДЛЕЖНОСТЕЙ	4
СНЯТИЕ ВЫДВИЖНОГО СТОЛИКА	5
ОТКРЫТИЕ ЯЩИКА ПРИНАДЛЕЖНОСТЕЙ	5
ПЫЛЕЗАЩИТНЫЙ ЧЕХОЛ	5
ЗАМЕНА ПРИЖИМНОЙ ЛАПКИ	6
СНЯТИЕ ДЕРЖАТЕЛЯ ЛАПКИ	6
УСТАНОВКА ИГЛЫ	6
ПОДКЛЮЧЕНИЕ МАШИНЫ	7
КНОПКИ УПРАВЛЕНИЯ И РЫЧАГ ЗУБЧАТОЙ РЕЙКИ	8
КНОПКА ШИТЬЯ В ОБРАТНОМ НАПРАВЛЕНИИ	8
КНОПКА ПОЛОЖЕНИЯ ИГЛЫ	8
НОЖНОЙ КОНТРОЛЛЕР	9
ВИДЫ СТЕЖКОВ	10
НАМОТКА ШПУЛЬКИ	11
НАМОТКА ШПУЛЬКИ	11
УСТАНОВКА ШПУЛЬКИ	12
ЗАПРАВКА НИТОК В МАШИНУ	13
ЗАПРАВКА ВЕРХНЕЙ НИТИ	13
ЗАПРАВКА ВЕРХНЕЙ НИТИ	13
НИТЕЗАПРАВИТЕЛЬ	14
ВЫТЯГИВАНИЕ НИЖНЕЙ НИТИ	14
НАЧАЛО РАБОТЫ	15
ШИТЬЕ В ОБРАТНОМ НАПРАВЛЕНИИ	16
ИЗМЕНЕНИЕ НАПРАВЛЕНИЯ СТРОЧКИ	16
ШИТЬЕ ТЯЖЕЛЫХ ТКАНЕЙ	16
ШИТЬЕ ВНАХЛЕСТ	16
РЕГУЛИРОВКА НАТЯЖЕНИЯ НИТИ	17
ТАБЛИЦА КОМБИНАЦИЙ ТКАНЕЙ, НИТОК И ИГЛ	18
ПРЯМОЙ СТЕЖОК	19
ЗИГЗАГООБРАЗНЫЙ СТЕЖОК	20
ШИТЬЕ В РЕЖИМЕ "FREE-ARM"	20
КРАЕОБМЕТОЧНАЯ-ОВЕРЛОЧНАЯ СТРОЧКА	21
ИСПОЛЬЗОВАНИЕ СТАНДАРТНОЙ ПРИЖИМНОЙ ЛАПКИ	21
ПОТАЙНОЙ ПОДРУБОЧНЫЙ ШОВ.	22
ОБМЕТЫВАНИЕ ПЕТЕЛЬ	23
ЭЛАСТИЧНАЯ ЗИГЗАГООБРАЗНАЯ СТРОЧКА	25
ЭЛАСТИЧНАЯ СТРОЧКА	25
РЕГУЛИРОВКА ЗУБЧАТОЙ РЕЙКИ	26
ПЭЧВОРК	27
АППЛИКАЦИИ	27
ВШИВАНИЕ ЗАСТЕЖЕК-МОЛНИЙ	28
ДЕКОРАТИВНАЯ СТРОЧКА	29
ДЕКОРАТИВНАЯ ОБРАБОТКА ТКАНИ	29
ШИТЬЕ ЛЕГКИХ ТКАНЕЙ	29
УХОД ЗА МАШИНОЙ	30
ЧИСТКА ЗУБЧАТОЙ РЕЙКИ И КРЮЧКА	30
ПОЛЕЗНЫЕ СОВЕТЫ	31

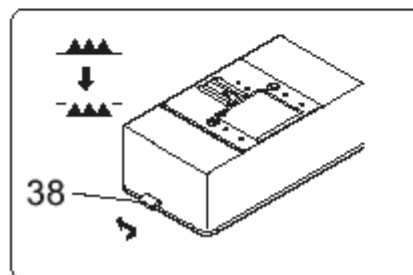
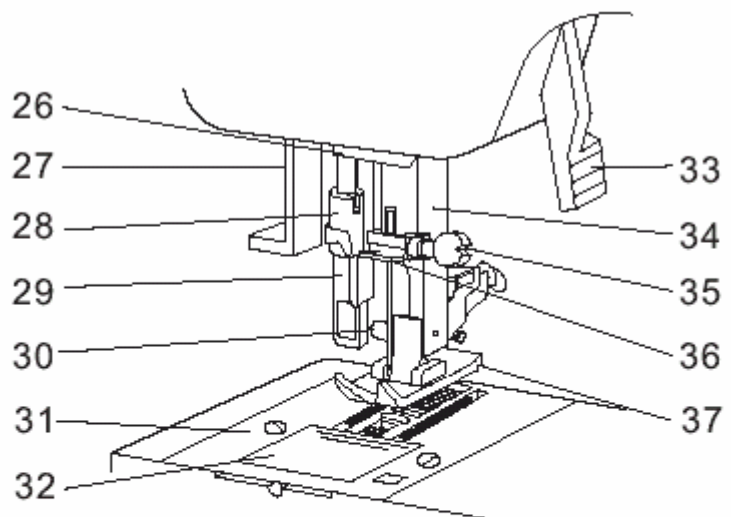
## ОСНОВНЫЕ ЧАСТИ МАШИНЫ



1. Передняя панель
2. Кнопка шитья в обратном направлении
3. Кнопка медленного режима шитья
4. Кнопка пуск/остановка
5. Рычаг регулировки скорости
6. Выдвижной столик (ящик для принадлежностей)
7. Диск натяжения намотки шпульки
8. Кнопка положения иглы
9. Регулятор натяжения нити
10. Стержень катушки
11. Шпиндель моталки
12. Стопор намотки шпульки
13. Маховик
14. Кнопка регулирования ширины стежка
15. Кнопка регулирования длины стежка
16. Кнопка выбора типа стежка
17. Обрезка нити



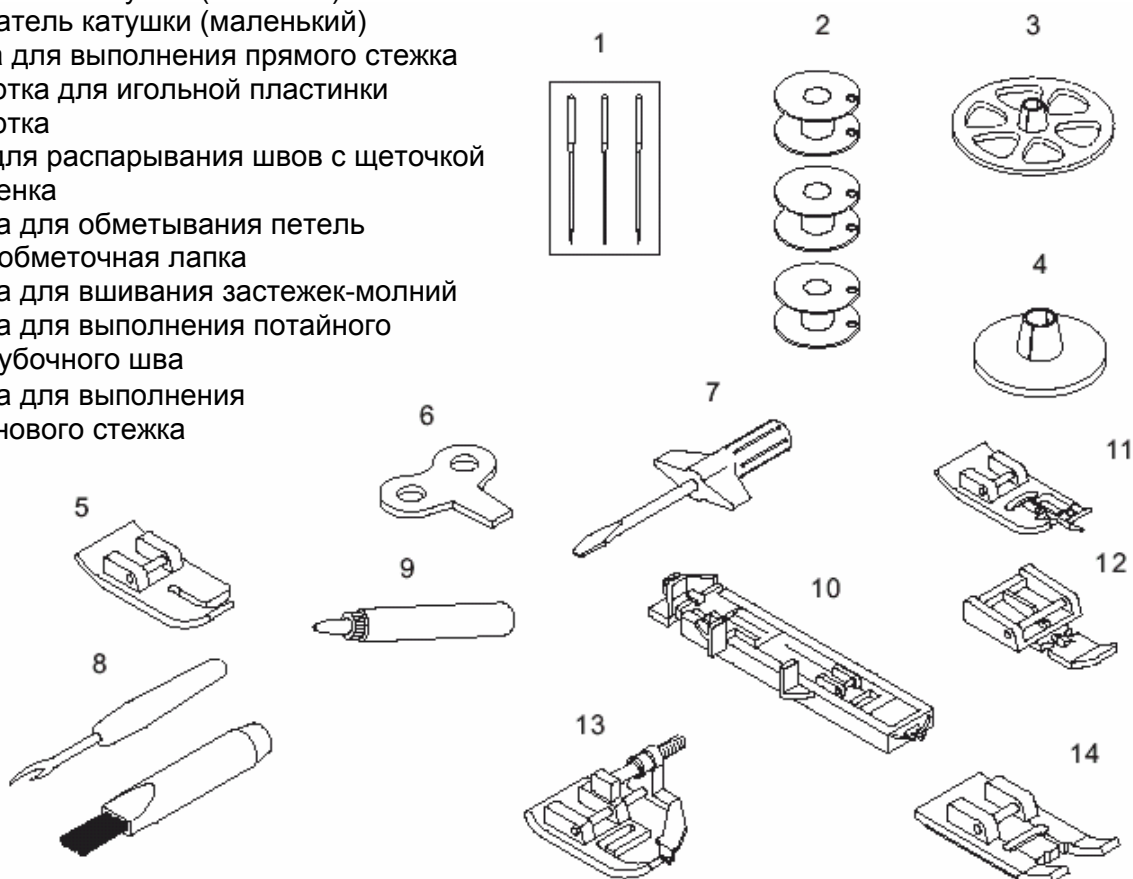
- 20. Ручка для переноса
- 21. Выключатель питания
- 22. Разъем ножной педали
- 23. Коробка выводов
- 24. Шнур питания
- 25. Ножная педаль
- 26. Направитель нижней нити
- 27. Рычаг нитевдевателя
- 28. Нитевдеватель
- 29. Рычаг механизма обметывания петель
- 30. Винт прижимной лапки
- 31. Игольная пластина
- 32. Пластина шпульного отсека
- 33. Рычаг прижимной лапки
- 34. Нитеобрезатель
- 35. Винт держателя иглы
- 36. Направитель игольной нити
- 37. Прижимная лапка
- 38. Рычаг зубчатой рейки



## ПРИНАДЛЕЖНОСТИ

Ящик принадлежностей содержит следующие аксессуары.

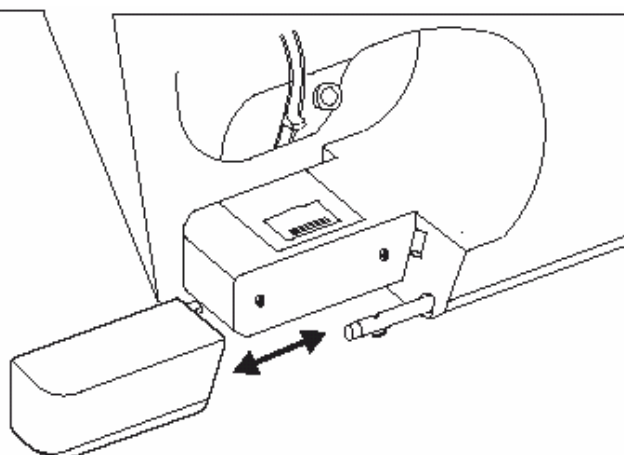
1. Набор игл
2. Шпульки
3. Держатель катушки (большой)
4. Держатель катушки (маленький)
5. Лапка для выполнения прямого стежка
6. Отвертка для игольной пластинки
7. Отвертка
8. Нож для распарывания швов с щеточкой
9. Масленка
10. Лапка для обметывания петель
11. Краеобметочная лапка
12. Лапка для вшивания застёжек-молний
13. Лапка для выполнения потайного подрубочного шва
14. Лапка для выполнения сатинового стежка



### ОТКРЫТИЕ ЯЩИКА ПРИНАДЛЕЖНОСТЕЙ

Чтобы открыть ящик принадлежностей, приподнимите вверх левую переднюю часть столика и потяните его на себя.

**МОДЕЛЬ Platinum 50e  
УКОМПЛЕКТОВАНА  
ПРИСТАВНЫМ СТОЛИКОМ**

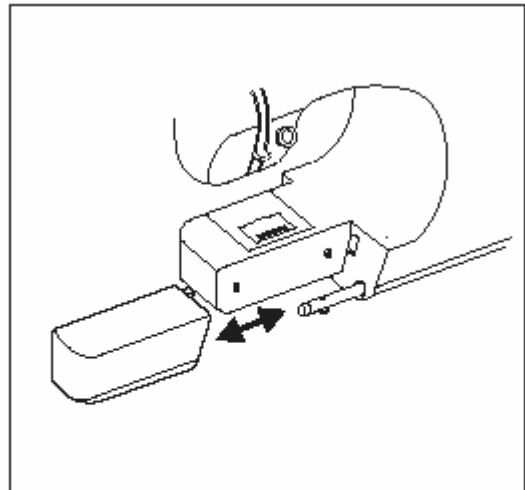


**а. СНЯТИЕ ВЫДВИЖНОГО СТОЛИКА**

Поднимите нижний край выдвижного столика вверх, зацепив пальцем, и вытяните его влево. Для обратной установки, толкните его вправо.

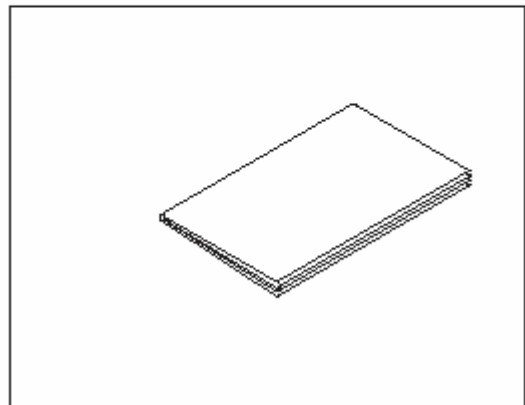
**б. ОТКРЫТИЕ ЯЩИКА ПРИНАДЛЕЖНОСТЕЙ**

Откройте ящик принадлежностей, зацепив пальцем левую сторону ящика и толкнув крышку к себе.

**ПЫЛЕЗАЩИТНЫЙ ЧЕХОЛ**

Когда вы не используете машину, накрывайте ее пылезащитным чехлом.

Настоящая инструкция хранится в специальном кармашке пылезащитного чехла.



## ЗАМЕНА ПРИЖИМНОЙ ЛАПКИ

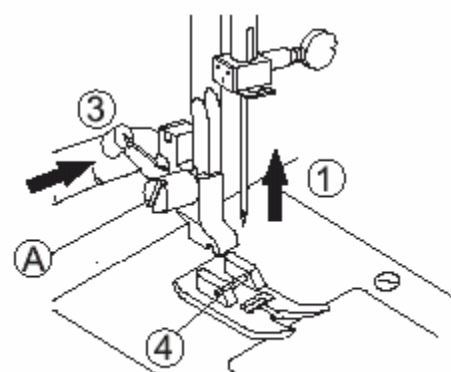
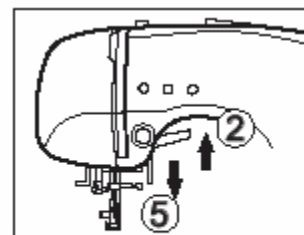
В зависимости от характера выполняемой строчки может возникнуть необходимость в замене прижимной лапки.



**ВНИМАНИЕ:** во избежание травмирования

Перед заменой прижимной лапки выключите машину.

1. Поднимите иглу в крайнее верхнее положение, вращая маховик на себя.
2. Поднимите рычаг прижимной лапки.
3. Снимите прижимную лапку, подтолкнув рычаг освобождения прижимной лапки к себе.
3. Поместите необходимую лапку под держателем так, чтобы ось лапки оказалась наравне с прорезью в механизме держателя лапки.
4. Опустите рычаг нажимной лапки, чтобы она зафиксировалась и защелкнулась в держателе.



## СНЯТИЕ ДЕРЖАТЕЛЯ ЛАПКИ

В некоторых случаях, для работы с некоторыми прижимными лапками, появляется необходимость в снятии держателя лапки.

Для этого поднимите рычаг прижимной лапки и освободите винт лапки (A).

Для установки закрепите винт прижимной лапки, предварительно подняв держатель лапки.

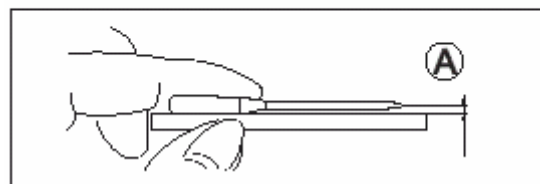
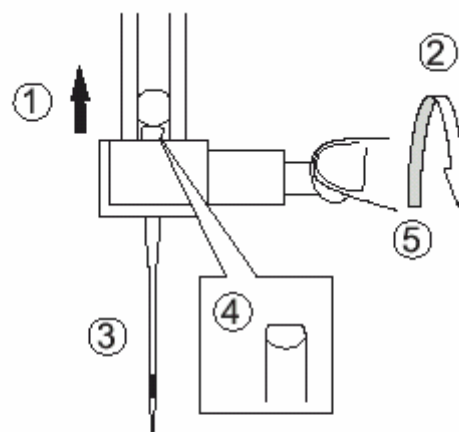
## УСТАНОВКА ИГЛЫ



**ВНИМАНИЕ:** во избежание травмирования

Перед установкой иглы выключите машину.

1. Поднимите иглу в крайнее верхнее положение, вращая маховик на себя.
2. Освободите винт держателя иглы.
3. Снимите иглу.
4. Вставьте новую иглу в иглодержатель вверх до упора, сориентировав ее плоской стороной назад.
5. Затяните винт держателя иглы.



A. Никогда не используйте гнутые или тупые иглы. Для проверки качества иглы положите ее на ровную поверхность плоской стороной вниз.



## ПОДКЛЮЧЕНИЕ МАШИНЫ

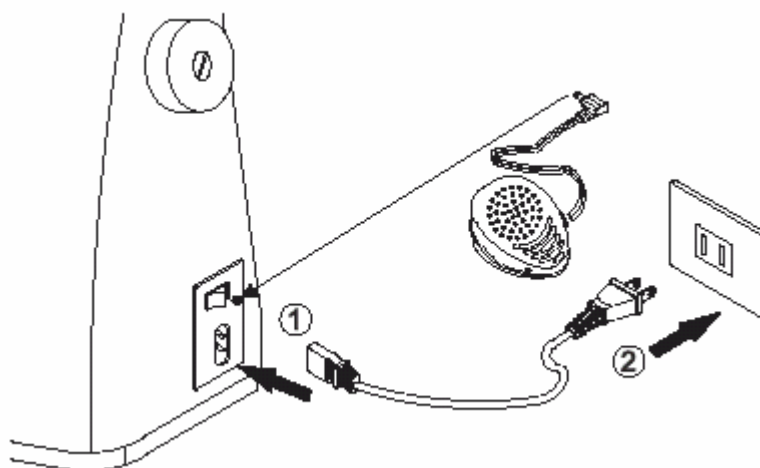
Установите машину на ровную поверхность.

1. Подсоедините шнур питания к машине, вставив штепсель в коробку выводов.
2. Вставьте вилку шнура питания в электрическую розетку.
3. Включите питание с помощью выключателя.
4. При включении питания автоматически загорается лампочка.

Для отключения машины нажмите на выключатель, затем выдерните вилку из розетки.

## ПОЛЯРИЗОВАННАЯ ВИЛКА

Машина оснащена шнуром с поляризованной вилкой (один контакт шире другого). Для снижения риска поражения электрическим током, используйте только подходящую розетку. Если вилка полностью не входит в розетку, переверните ее. Если вилка и на этот раз не входит в розетку, вызовите квалифицированного электрика для установки нужной розетки. Ни в коем случае не модифицируйте вилку.



### ВНИМАНИЕ:

- Для уменьшения риска поражения электрическим током.

Никогда не оставляйте включенную в сеть машину без присмотра. По окончании работ на машине, а также перед обслуживанием, обязательно отключите машину от электрической сети.



### ПРЕДУПРЕЖДЕНИЕ:

- Для уменьшения риска ожогов, возгорания, поражения электрическим током или травмирования.

Не рекомендуется отключать машину путем вытягивания штепселя за шнур. Для отключения питания необходимо взяться непосредственно за штепсель и выдернуть его из розетки.

## КНОПКИ УПРАВЛЕНИЯ И РЫЧАГ ЗУБЧАТОЙ РЕЙКИ

### А. КНОПКА ПУСК/ОСТАНОВКА

При нажатии клавиши пуск/остановка машина начинает работать. При повторном нажатии кнопки машина заканчивает работу.

При запуске машина работает в замедленном режиме.

### В. КНОПКА РЕГУЛИРОВКИ СКОРОСТИ

При перемещении ручки вправо, скорость работы машины увеличивается, при перемещении влево – уменьшается.

### С. КНОПКА МЕДЛЕННОГО РЕЖИМА ШИТЬЯ

Нажатие этой клавиши во время работы приведет к замедлению процесса шитья. Повторное нажатие клавиши восстановит нормальную скорость работы машины.

### Д. КНОПКА ШИТЬЯ В ОБРАТНОМ НАПРАВЛЕНИИ

Для обратного направления строчки нажмите и удерживайте кнопку обратного направления строчки. Машина будет работать в замедленном режиме. Для продолжения строчки в прямом направлении отпустите клавишу.

### Е. КЛАВИША ПОЛОЖЕНИЯ ИГЛЫ

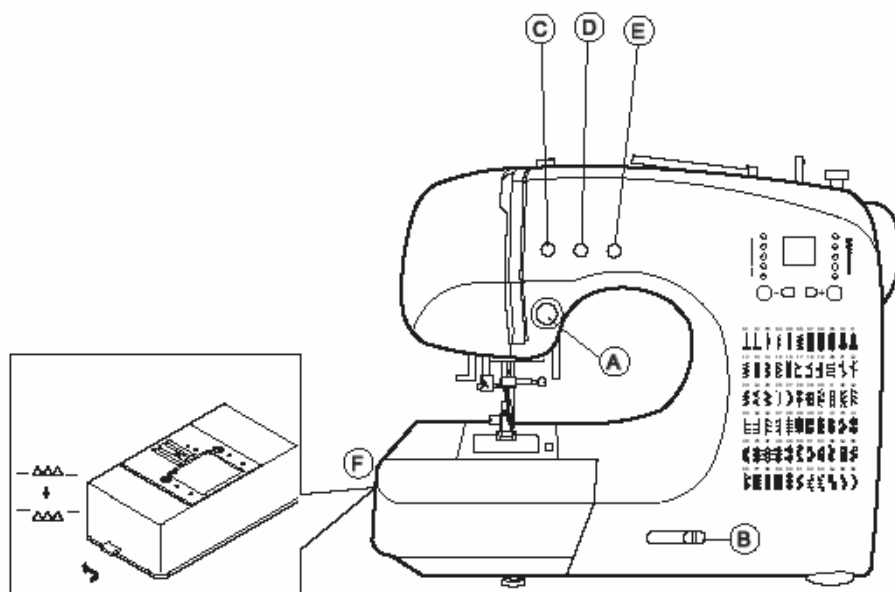
Эта клавиша позволяет поднять или опустить иглу. Нажимайте на эту клавишу для выполнения единичного стежка.

### Ф. РЫЧАГ ЗУБЧАТОЙ РЕЙКИ

Зубчатая рейка механизма продвижения выступает из-под игольной пластины прямо под прижимной лапкой. Рычаг зубчатой рейки регулирует высоту подъема зубцов двигателя ткани.

Для нормального шитья поднимите зубчатую рейку в крайнее верхнее положение, сдвинув для этого рычаг вправо. Для большинства режимов шитья рычаг должен находиться именно в этом положении.

Для штопки или вышивания, т.е. в случаях, когда ткань необходимо двигать руками, необходимо спустить зубцы двигателя ткани, сдвинув рычаг зубчатой рейки влево.

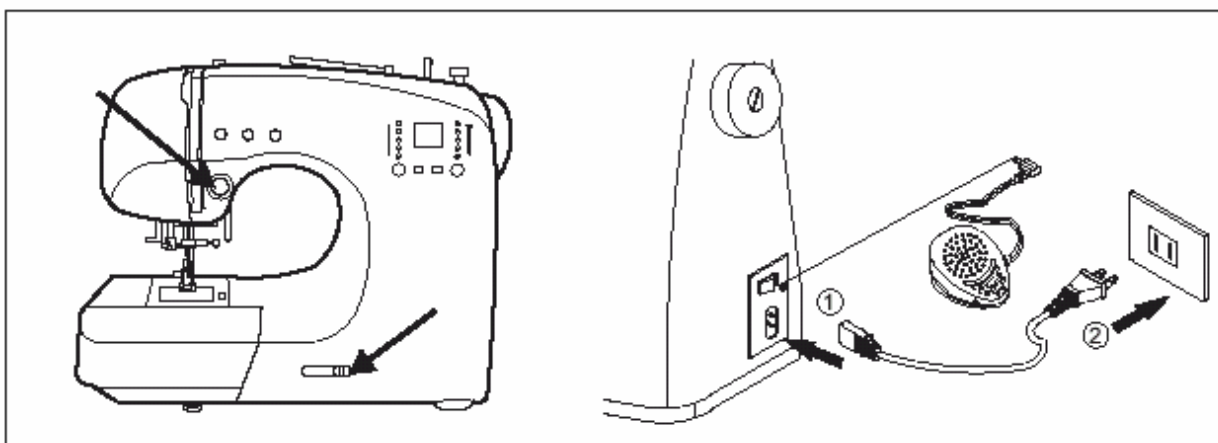


## НОЖНОЙ КОНТРОЛЛЕР

Использование ножного контроллера позволяет контролировать пуск, остановку машины и скорость работы нажатием на педаль.

### **ВНИМАНИЕ: во избежание травмирования.**

1. Выключите машину.
2. Подсоедините ножной контроллер к соответствующему гнезду на машине.
3. Положите педаль рядом с ногой и включите машину.  
Скорость работы машины зависит от силы нажатия на педаль.  
После прекращения воздействия на педаль машина останавливается.



### ФУНКЦИИ КНОПОК УПРАВЛЕНИЯ

При подключении ножного контроллера описанные выше функции клавиш управления меняются.

#### **А. КНОПКА ПУСК/ОСТАНОВКА**

Эта клавиша не функционирует.

#### **В. РУЧКА РЕГУЛИРОВКИ СКОРОСТИ**

Эта ручка выполняет функцию ограничения максимальной скорости.

#### **С. ВЫПОЛНЕНИЯ СТРОЧКИ В ОБРАТНОМ НАПРАВЛЕНИИ**

При нажатии этой кнопки машина начинает шить в обратном направлении с той же скоростью. При опускании кнопки машина продолжает работать в прямом направлении.



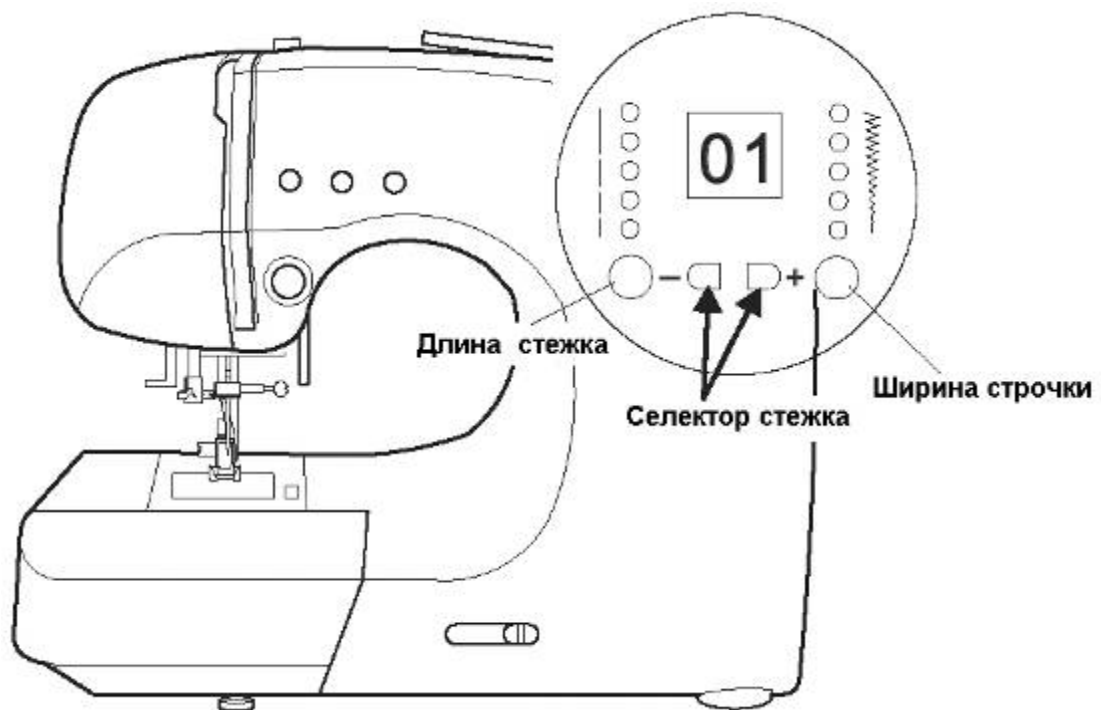
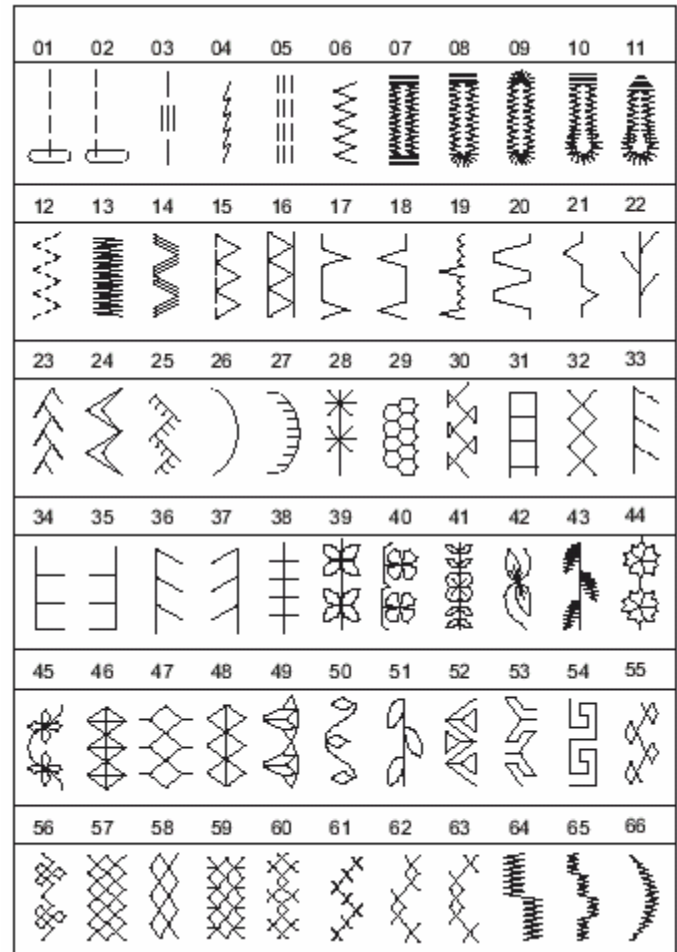
### **ПРЕДУПРЕЖДЕНИЕ:**

- Для уменьшения риска ожогов, возгорания, поражения электрическим током или травмирования.

1. Будьте внимательны при работе с ножным контроллером. Избегайте падения ножного контроллера на пол. Запрещается класть что-либо на его поверхность.
2. Пользуйтесь только контроллером, полученным в комплекте с машиной.

## ВИДЫ СТЕЖКОВ

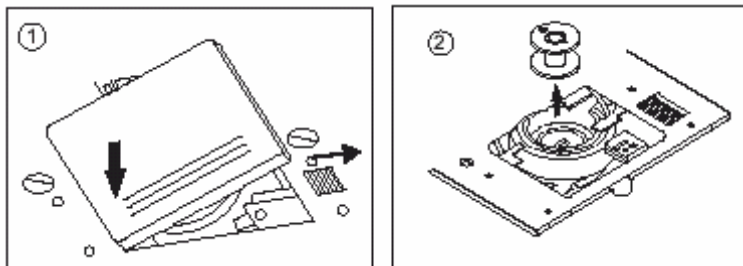
01. ПРЯМОЙ СТЕЖОК
02. ЛЕВОЕ ПОЛОЖЕНИЕ, ПРЯМОЙ СТЕЖОК
03. ШОВ ДЛЯ КВИЛТИНГА, ИМИТИРУЮЩИЙ РУЧНОЙ
04. ДЕКОРАТИВНЫЙ СТЕЖОК ДЛЯ ЭЛАСТИЧНЫХ ТКАНЕЙ
05. ТРОЙНАЯ ПРЯМАЯ СТРОЧКА
06. ЗИГЗАГООБРАЗНЫЙ СТЕЖОК
- 07-11. ОБМЕТЫВАНИЕ ПЕТЕЛЬ
12. ЭЛАСТИЧНЫЙ ЗИГЗАГООБРАЗНЫЙ СТЕЖОК
13. САТИНОВЫЙ СТЕЖОК
14. ТРОЙНАЯ ТРИКОТАЖНАЯ СТРОЧКА "ЗИГ-ЗАГ"
15. ОВЕРЛОЧНАЯ СТРОЧКА
16. ДВОЙНАЯ ОВЕРЛОЧНАЯ СТРОЧКА
17. ПОДШИВОЧНАЯ СТРОЧКА
18. ПОТАЙНОЙ ПОДРУБОЧНЫЙ ШОВ
19. ПОТАЙНОЙ ПОДРУБОЧНЫЙ ШОВ "ЗИГ-ЗАГ"
20. СТЕЖОК ДВОЙНОГО ДЕЙСТВИЯ
21. СТРОЧКА-МОСТИК
22. ПЕРИСТЫЙ СТЕЖОК
23. ПЕРИСТЫЙ СТЕЖОК
24. ЭЛАСТИЧНАЯ ОВЕРЛОЧНАЯ СТРОЧКА
- 25-66. ДЕКОРАТИВНЫЕ И ФУНКЦИОНАЛЬНЫЕ СТРОЧКИ



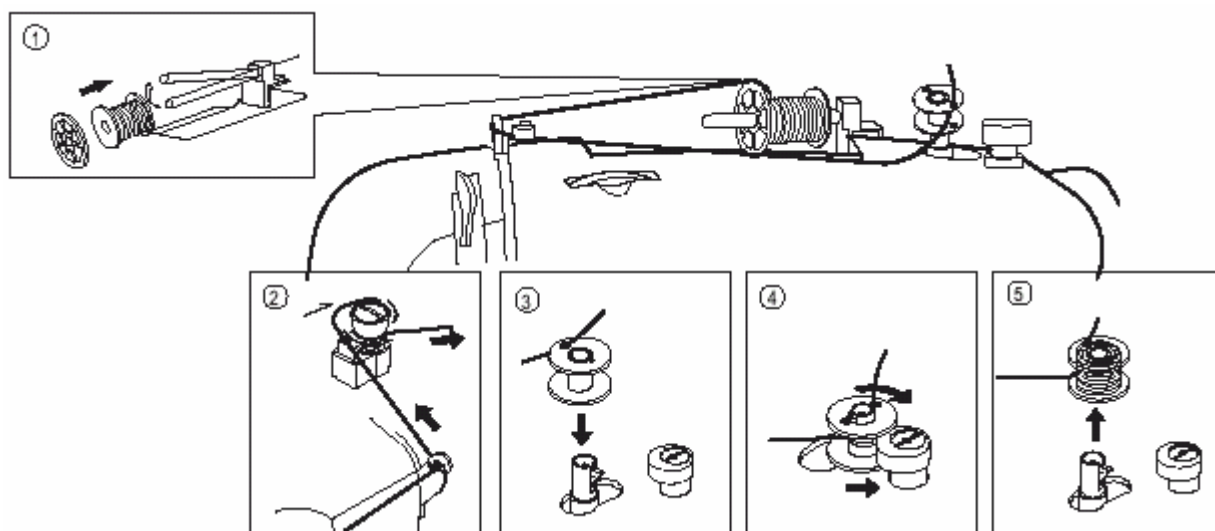
## НАМОТКА ШПУЛЬКИ

### СНЯТИЕ ШПУЛЬКИ

1. Снимите челночную пластину, отодвинув фиксатор вправо и нажав на левый угол челночной пластины.
2. Извлеките шпульку из машины.



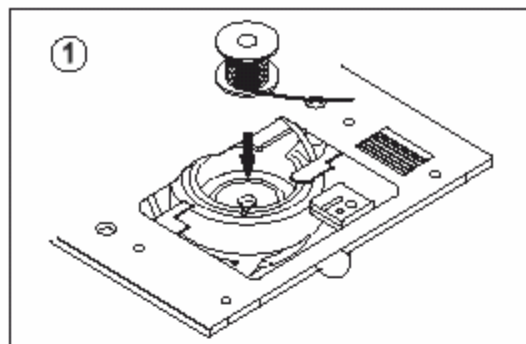
### НАМОТКА ШПУЛЬКИ



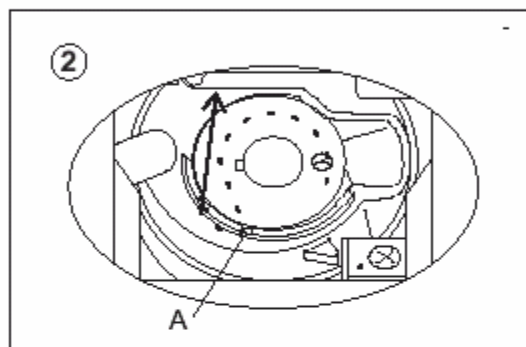
1. Установите катушечный стержень в крайнее горизонтальное положение.
2. Установите катушку с нужной ниткой на катушечный стержень и пропустите нитку вокруг диска натяжения намотки шпульки. Для твердой фиксации и плавной подачи нити насадите на катушку держатель.
3. Пропустите нить с катушки через нитенаправители, так как указано на рисунке.
4. Пропустите конец нити изнутри наружу сквозь отверстие в шпулке, так как указано на рисунке.
5. Наденьте шпульку на шпиндель намотки вверх отверстием с концом нити таким образом, чтобы шпулька при вращении двигалась по часовой стрелке. Затем сместите шпиндель вправо.
6. Придерживая конец нити, слегка надавите на педаль, и на малой скорости несколько раз намотайте нитки на шпульку. Обрежьте свободный конец нити, торчащий из отверстия шпульки, после чего продолжите намотку. После полной намотки шпульки машина останавливается. Для снятия шпульки сдвиньте шпиндель намотки влево.

## УСТАНОВКА ШПУЛЬКИ

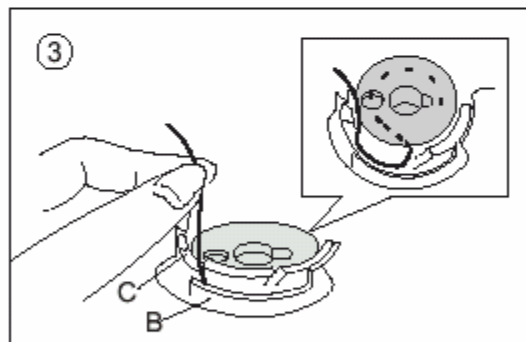
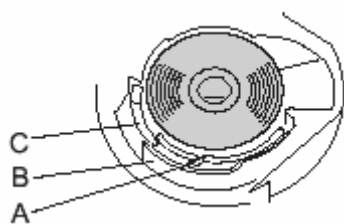
1. Поместите шпульку в шпуледержатель, отматывая нить против часовой стрелки.



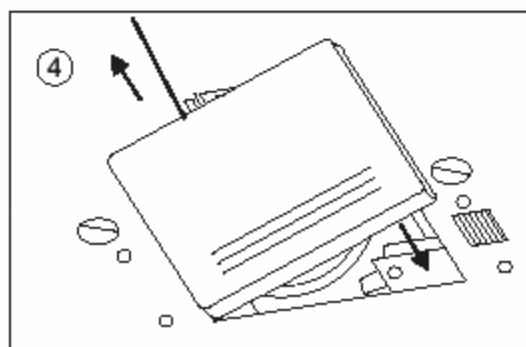
2. Пропустите нить во фронтальный паз шпуледержателя (A).

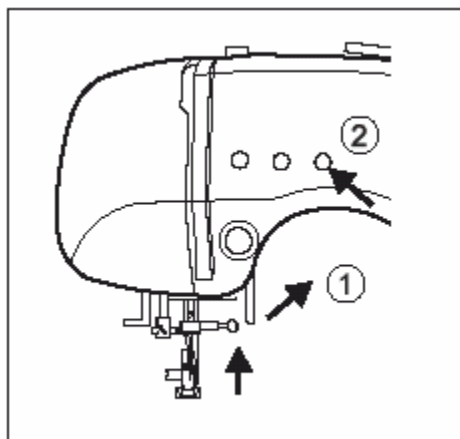


3. Отведите нить влево и пропустите ее между пружиной натяжения (B). Осторожно вытягивайте нить, пока она не соскользнет в боковой паз (C). Следите за тем, чтобы она не соскользнула с фронтального паза (A).

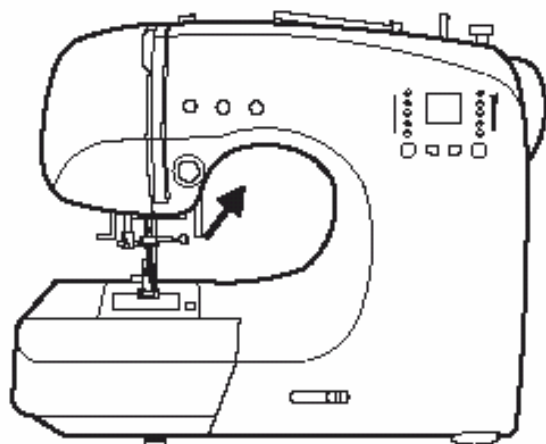


4. Вытяните около 10 дюймов (25 см) нити и снова установите челночную пластинку.

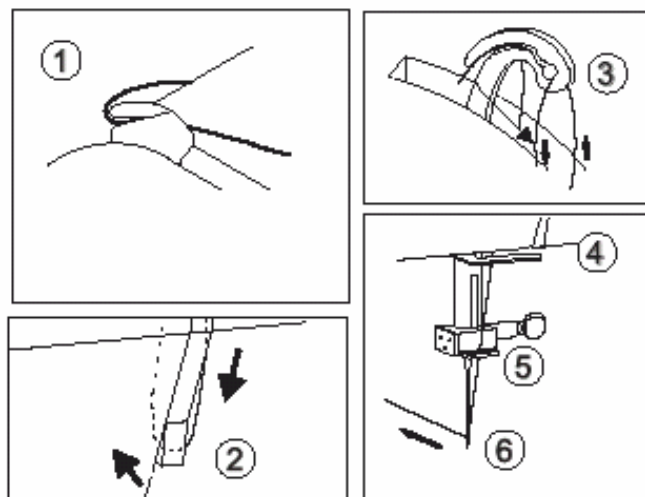
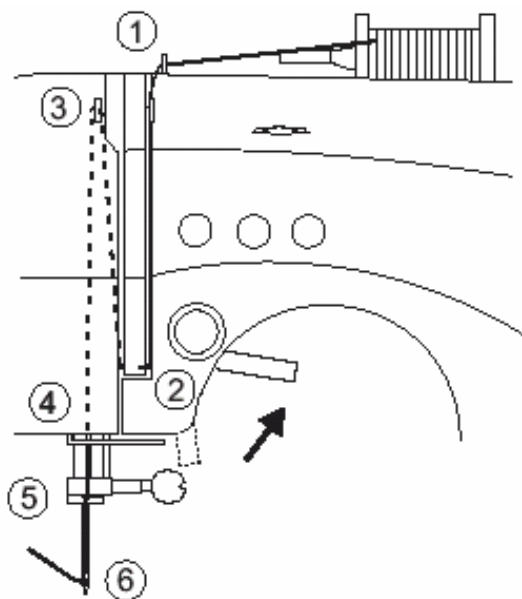


**ЗАПРАВКА НИТОК В МАШИНУ****ЗАПРАВКА ВЕРХНЕЙ НИТИ**

1. Поднимите рычаг прижимной лапки.
2. Нажмите на кнопку положения иглы и установите иглу в крайнее верхнее положение.
3. Установите катушку с ниткой на катушечный стержень, и насадите сверху держатель катушки.
4. Проведите нить через нитенаправитель.
5. Заправьте нить, так как указано на машине стрелками.

**ЗАПРАВКА ВЕРХНЕЙ НИТИ**

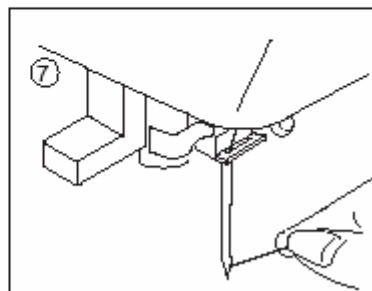
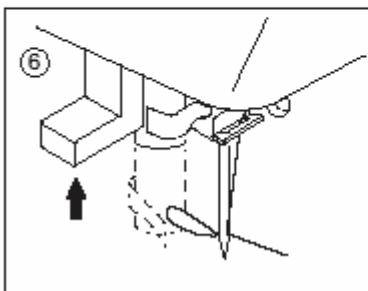
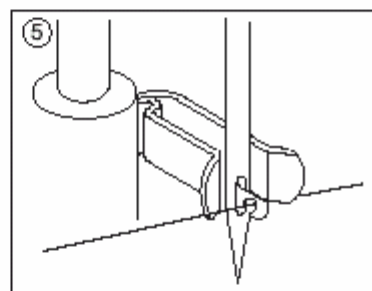
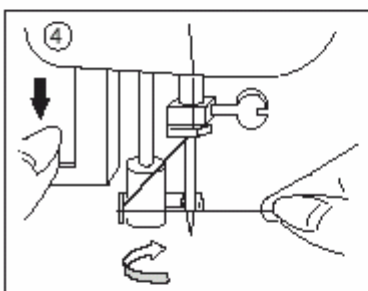
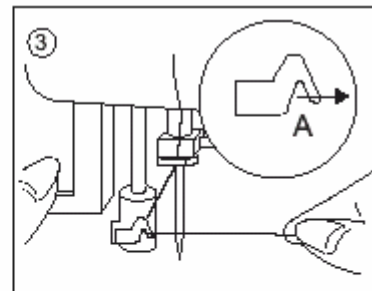
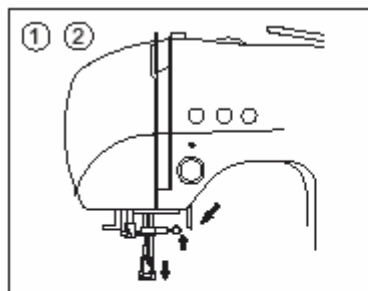
1. Поднимите прижимную лапку.
2. Установите иглу в крайнее верхнее положение, вращая маховик на себя.
3. Заправьте иглу в порядке, указанном в иллюстрациях.



**НИТЕЗАПРАВИТЕЛЬ**

1. Опустите прижимную лапку.
2. Поднимите иглу в верхнее положение.
3. Медленно опустите нитезаправитель и протяните нить через нитенаправитель (А) вправо.
4. Опустите рычаг нитезаправителя как можно ниже. Нитезаправитель повернется и кончик крючка пройдет через игольное ушко.
5. Протяните нить через нижний направитель.
6. Удерживая конец нити в руке, медленно опустите рычаг нитезаправителя. Петля из нитки вытянется через игольное ушко.
7. Вытяните конец нити сквозь игольное ушко на 10 дюймов (25 см).

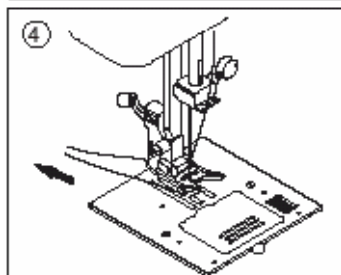
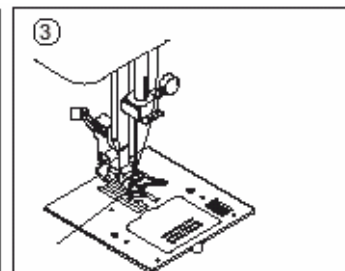
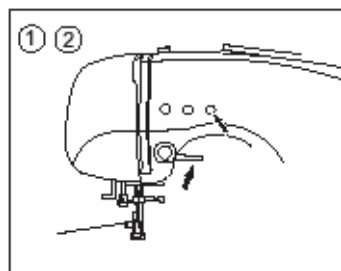
Примечание: Нитезаправителем можно пользоваться при работе с нитками №11, 14 и 16.



**ВНИМАНИЕ: Во избежание травмирования.**  
Не опускайте нитезаправитель во время работы машины.

**ВЫТЯГИВАНИЕ НИЖНЕЙ НИТИ**

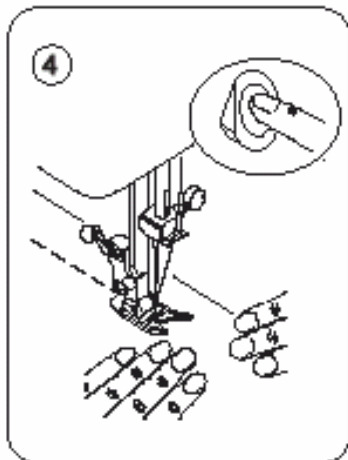
1. Поднимите рычаг прижимной лапки.
2. Слегка удерживая игольную нитку, нажмите на кнопку положения иглы два раза. При этом маховик сделает один полный оборот.
3. Потяните игольную нить. Нижняя нить вытянется в виде петли на игольной нити.
4. Вытяните обе нити на 10 дюймов (25 см) к задней стороне машины.



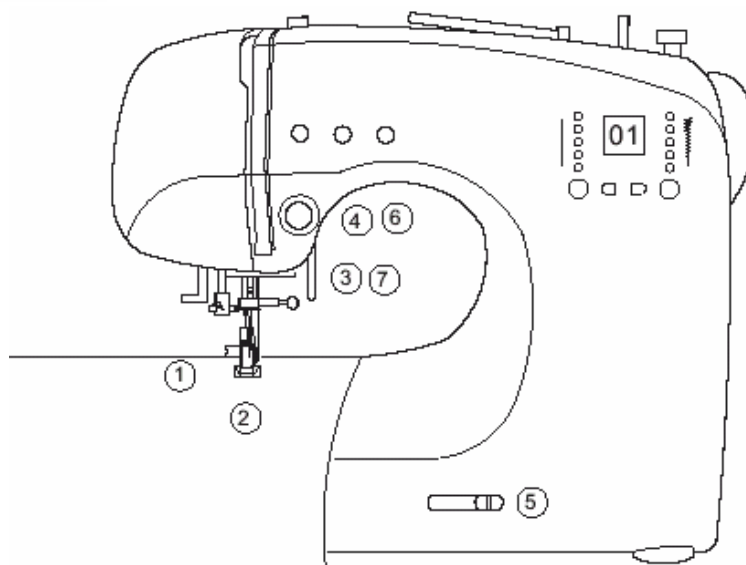


## НАЧАЛО РАБОТЫ

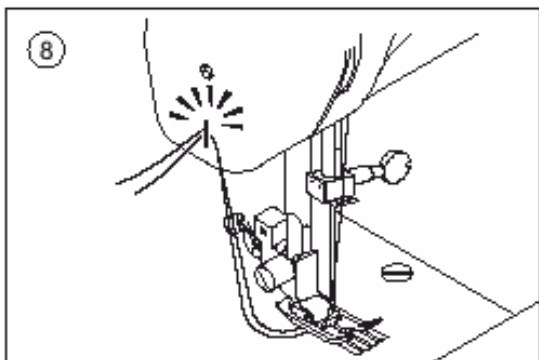
При включении машина автоматически устанавливается на 01 для выполнения прямого стежка.



**ВНИМАНИЕ:** во избежание травмирования. При работе на машине соблюдайте осторожность при манипуляциях в районе иглы. Не допускается принудительное вытягивание или проталкивание ткани во время шитья. Необходимо только направлять ткань для получения прямой строчки.



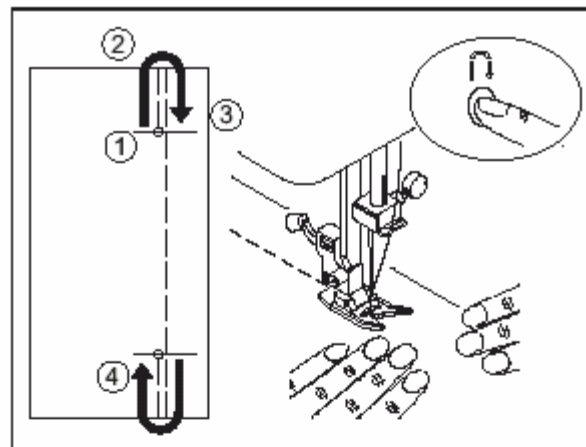
1. Проверьте прижимную лапку (стандартная лапка). Информацию по замене лапки см. на стр. 6.
2. Поместите прошиваемую ткань под лапку.
3. Опустите прижимную лапку.
4. Начиная процесс шитья, удерживайте обе нити, направляя их к задней стороне машины. После выполнения нескольких стежков нити можно отпустить.
5. Регулируйте скорость во время шитья.
6. По достижении конца строчки остановите машину.
7. Поднимите рычаг прижимной лапки.
8. Достигнув конца строчки, остановите машину и, вращая маховик на себя, установите иглу в крайнее верхнее положение. Поднимите прижимную лапку и снимите ткань, вытягивая ее из-под лапки к задней стороне машины. Обрежьте нитки с помощью нитеобрезателя, расположенного слева.



## ШИТЬЕ В ОБРАТНОМ НАПРАВЛЕНИИ

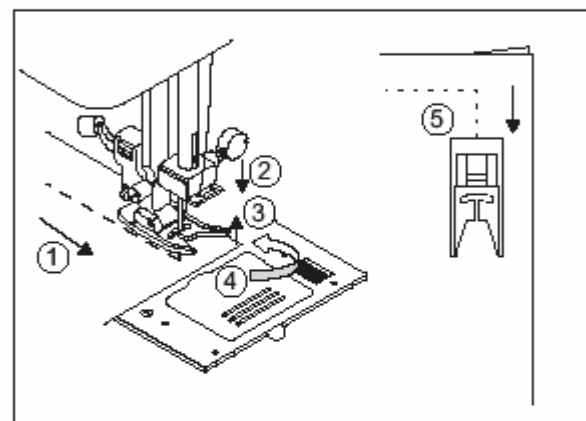
Шитье в обратном направлении используется для усиления конца швов.

1. Остановите машину в той точке шва, с которой необходимо начать шитье в обратном направлении
2. Нажмите на кнопку шитья в обратном направлении и, удерживая ее, надавите на педаль ножного контроллера. Прошейте таким образом 4-5 стежков в обратном направлении.
3. Для продолжения строчки в прямом направлении отпустите кнопку шитья в обратном направлении и надавите на педаль ножного контроллера.
4. Используйте кнопку шитья в обратном направлении для усиления конца швов, выполнив 4-5 стежков в обратном направлении.



## ИЗМЕНЕНИЕ НАПРАВЛЕНИЯ СТРОЧКИ

1. Остановите машину в той точке, в которой необходимо изменить направление строчки.
2. Опустите иглу в ткань, используя кнопку положения иглы или путем вращения маховика на себя.
3. Поднимите прижимную лапку.
4. Используя иглу как центр вращения, поверните ткань.
5. Опустите прижимную лапку и продолжите строчку в новом направлении.



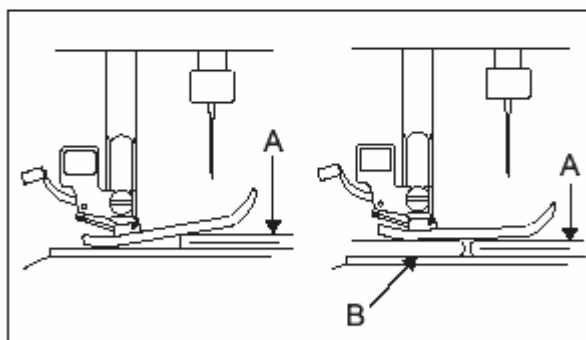
## ШИТЬЕ ТЯЖЕЛЫХ ТКАНЕЙ

При прошивании тяжелых тканей передний конец лапки приподнимается, что затрудняет процесс шитья при попадании под лапку толстого слоя ткани. В таких случаях необходимо подкладывать под заднюю часть лапки кусочек картона или ткани соответствующей толщины.

- Для обеспечения возможности подкладывания ткани под лапку и ее равномерной подачи можно поднять рычаг нажимной лапки на 1 ступень.

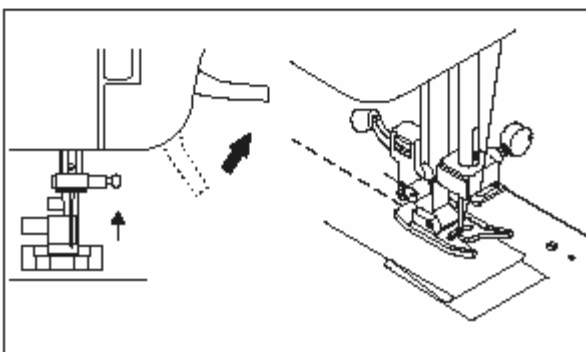
A: Ткань

B: Картон или ткань



## ШИТЬЕ ВНАХЛЕСТ

При прошивании внахлест направляйте ткань руками.

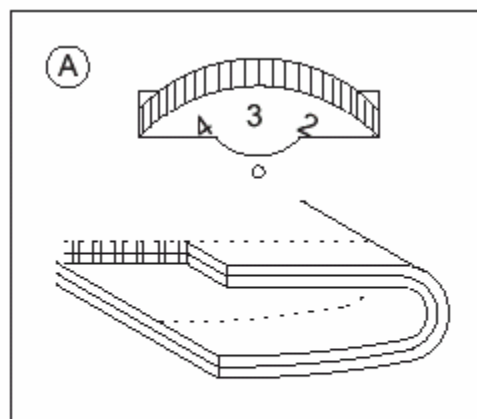


## РЕГУЛИРОВКА НАТЯЖЕНИЯ НИТИ

Качественное выполнение строчки зависит от правильно отрегулированного натяжения ниток. В случае необходимости такой регулировки, попробуйте изменить натяжение верхней нити.

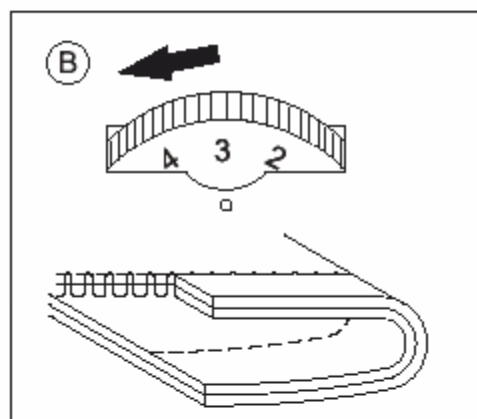
### А. Правильное натяжение ниток

Переплетение верхней и нижней нити происходит в середине сшиваемых материалов.



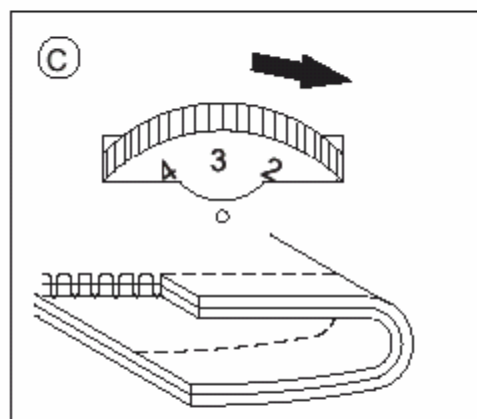
### В. Шпульная нить видна на лицевой стороне ткани.

Уменьшите натяжение нити, переставив регулятор натяжения на меньшее значение.



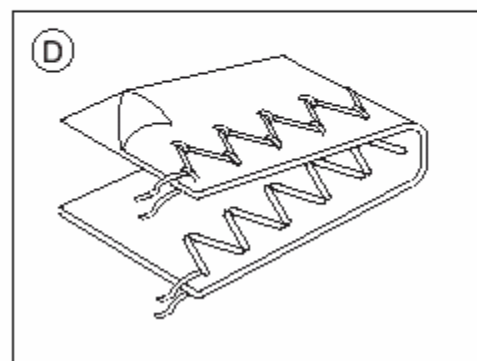
### С. Игольная нить видна на изнаночной стороне ткани.

Увеличьте натяжение нити, переставив регулятор натяжения на большее значение.



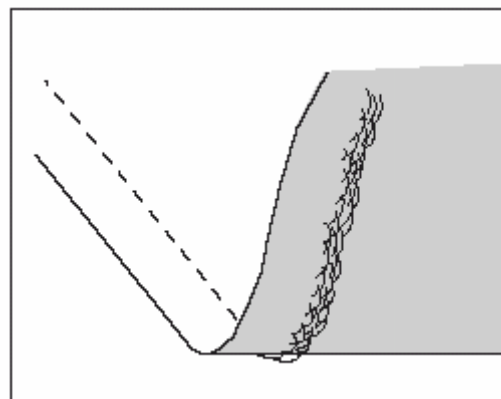
### Д. Натяжение нитей при выполнении зигзагообразной строчки

При выполнении зигзагообразных стежков натяжение нити должно быть немного меньше, чем при выполнении прямой строчки. Строчка выглядит лучше, если верхняя нить видна на изнаночной стороне ткани.



### ● Полезные советы

На рисунке изображен пример дефекта строчки, когда стежки на лицевой стороне ложатся хорошо, а на изнаночной стороне ткани нить образует петли. Это означает, что верхняя нить заправлена неправильно (причиной может быть неправильная заправка нити в регуляторе натяжения верхней нити). Информацию по правильной заправке нити см. на стр. 14.



**ВНИМАНИЕ: Во избежание травмирования.**

Зубчатая рейка продвигает ткань автоматически. Не рекомендуется принудительное подталкивание или вытягивание ткани. Это может привести к поломке иглы или некачественному выполнению строчки.

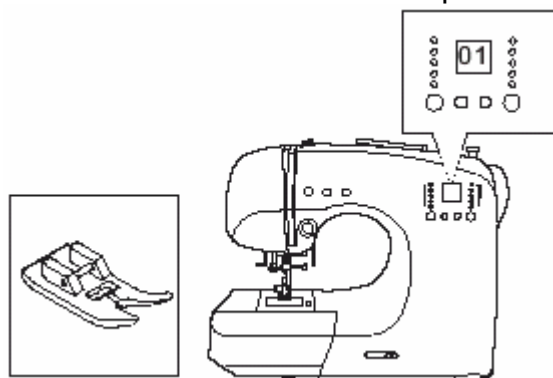
### ТАБЛИЦА КОМБИНАЦИЙ ТКАНЕЙ, НИТОК И ИГЛ

Тип ткани	Швейная нитка	Номер иглы
● Тонкие легкие ткани: жоржет, органза, муслин, тафта, шелк и т.д.	Хлопок №80-100 Шелк 60-80 Синт. 80-100	9/70-11/80
● Ткани среднего веса: рубашечная ткань, пике, лен, хлопок, сатин, тонкая ткань с продольным рубчиком, вельвет и т.д.	Хлопок №50-80 Шелк 50 Синт. 50-80	11/80-14/90
● Тяжелые ткани: габардин, твид, х/б ткань с саржевым переплетением (джинсовая), обычная ткань с продольным рубчиком	Хлопок №40-50 Шелк 50 Синт. 50-60	14/90-16/100
● Трикотаж двойной, трико, спандекс, джерси	Хлопок №50-80 Шелк 50 Нитки для шитья трикотажа	11/80-14/90 Иглы для шитья трикотажных и синтетических тканей

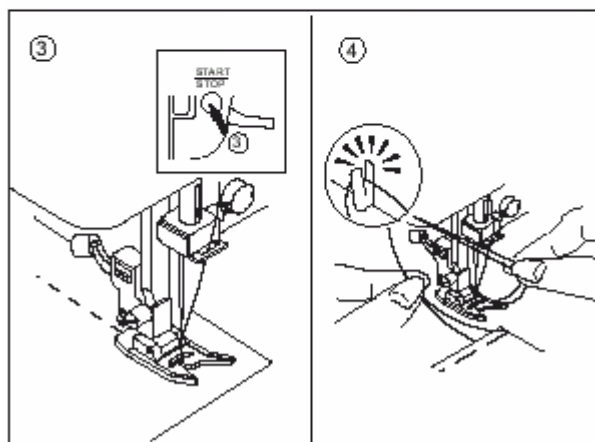
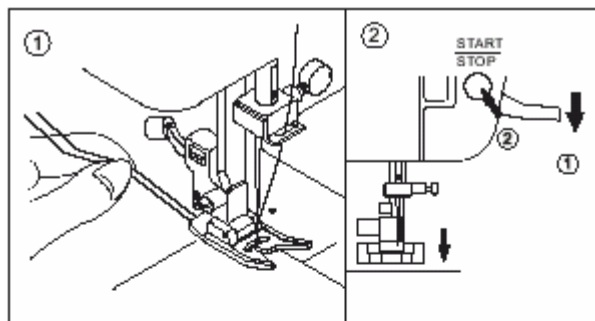
Инструкцию по замене иглы см. на стр. 6

## ПРЯМОЙ СТЕЖОК

Качественное выполнение строчки зависит от правильного подбора ниток и ткани.

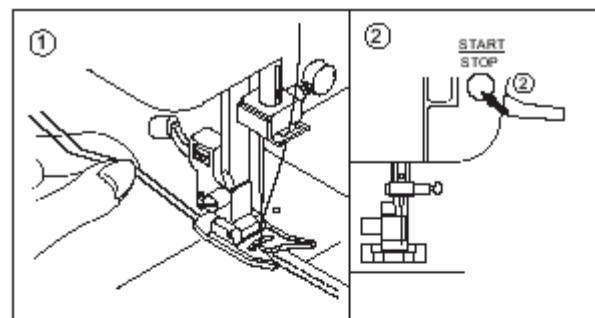


1. Положите ткань под прижимную лапку и опустите лапку. Слегка удерживайте концы верхней и нижней ниток, направляя их назад.
2. Нажмите кнопку пуск для начала работы (Если используется ножной контроллер, надавите на педаль). Во время шитья слегка направляйте ткань руками.
3. По достижении конца строчки, остановите машину, нажав на кнопку пуск/остановка (или отпустив педаль ножного контроллера).
4. Поднимите прижимную лапку и обрежьте нитки.



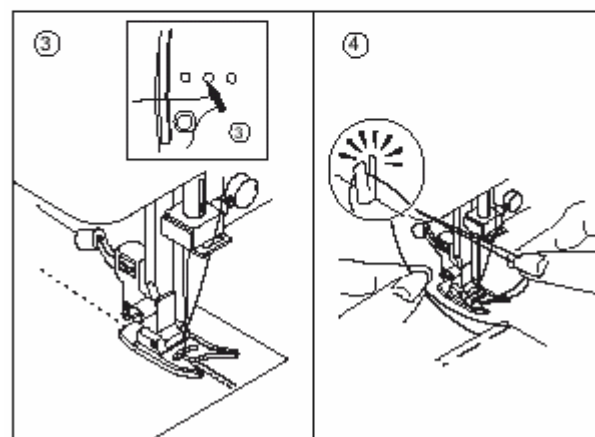
### Выполнение прямого стежка с автоматической блокировкой стежка

1. Положите ткань под прижимную лапку и опустите прижимную лапку. Слегка удерживайте концы верхней и нижней ниток, направляя их назад.
2. Начните шитье.



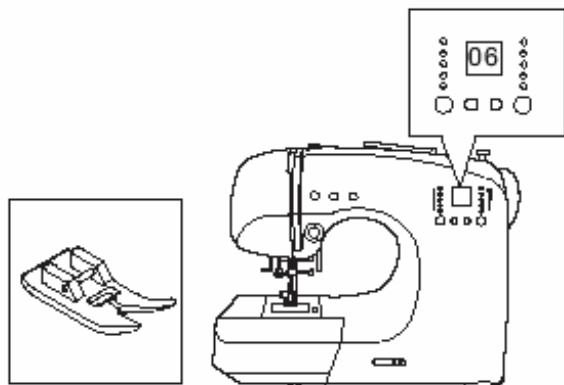
### Шитье в обратном направлении

3. По достижении конца строчки нажмите на кнопку шитья в обратном направлении. Машина, выполнив несколько стежков в обратном направлении, затем несколько стежков в прямом направлении, остановится автоматически.
4. Поднимите прижимную лапку и обрежьте нитки.



## ЗИГЗАГООБРАЗНЫЙ СТЕЖОК

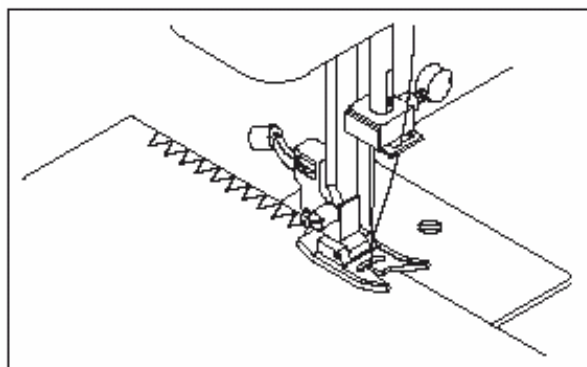
Машина выполняет зигзагообразные стежки разной ширины и длины, которые можно изменить, установив необходимые параметры ширины и длины.



Зигзагообразный стежок прекрасно подходит для сшивания двух кусков ткани, выполнения аппликаций и вышивания различных декоративных узоров.

### Сатиновый стежок

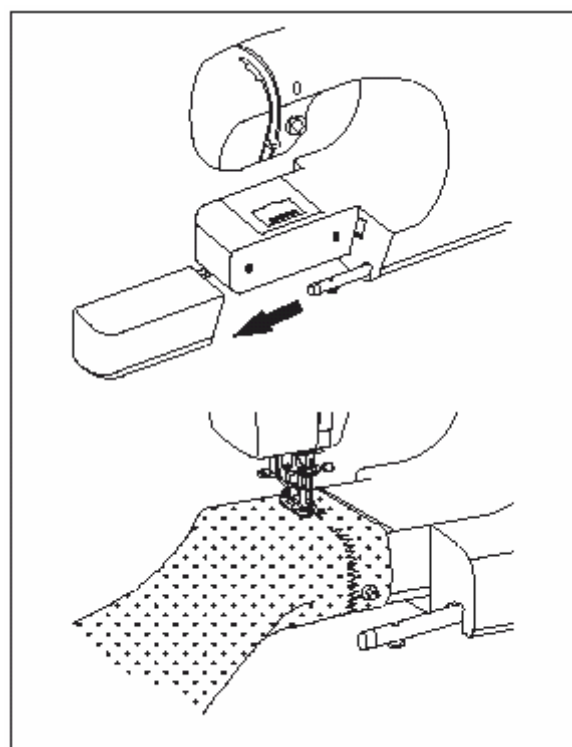
При уменьшении длины стежка формируется сатиновый стежок, подходящий для декоративной обработки ткани. Для выполнения сатинового стежка необходимо установить прижимную лапку для сатинового стежка.

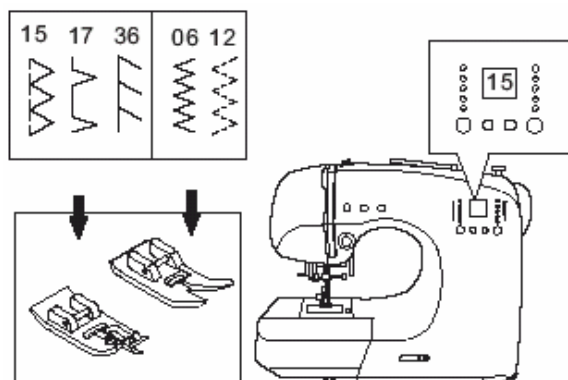


## РАБОТА В РЕЖИМЕ "FREE-ARM"

Данный режим удобен для обработки деталей трубчатой формы или труднодоступных участков предметов одежды. Для переключения машины на этот режим необходимо просто снять выдвижной столик.

- Инструкцию по снятию выдвижного столика см. на стр. 5



**КРАЕОБМЕТОЧНАЯ-ОВЕРЛОЧНАЯ СТРОЧКА****ИСПОЛЬЗОВАНИЕ  
КРАЕОБМЕТОЧНОЙ ЛАПКИ**

Расположите ткань под лапкой таким образом, чтобы игла опустилась над краем строчки.

А. Ширина стежка=6,5-5,0 используется для того, чтобы предотвратить сбаривание тканей.

В. Может выполнять краеобметочный и стандартный стежки одновременно. Поэтому этот вид стежка удобен для сшивания нестабильных и эластичных тканей.



**ВНИМАНИЕ: Во избежание травмирования.**

Краеобметочная лапка подходит только для выполнения стежков 6 и 12. При работе с такой лапкой не рекомендуется устанавливать ширину стежка на значение меньше 5.0. При выполнении других видов стежков игла может задевать лапку и ломаться.

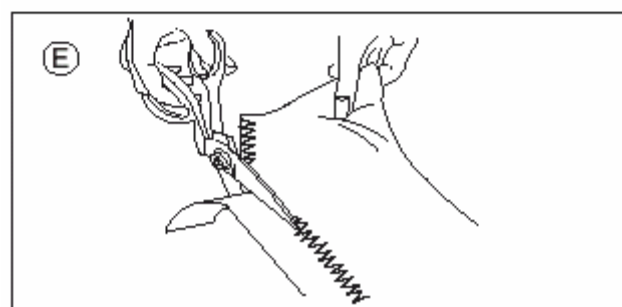
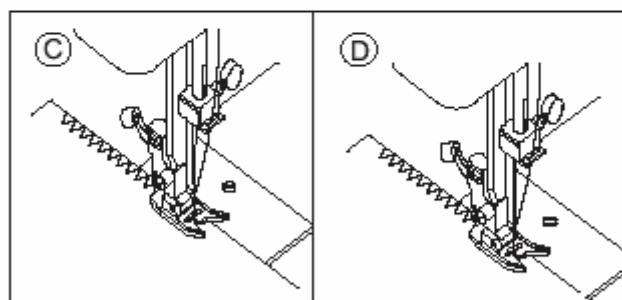
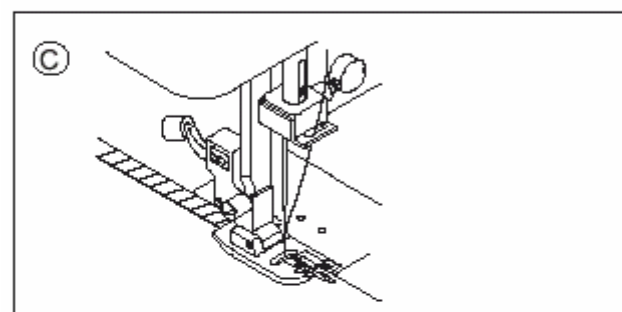
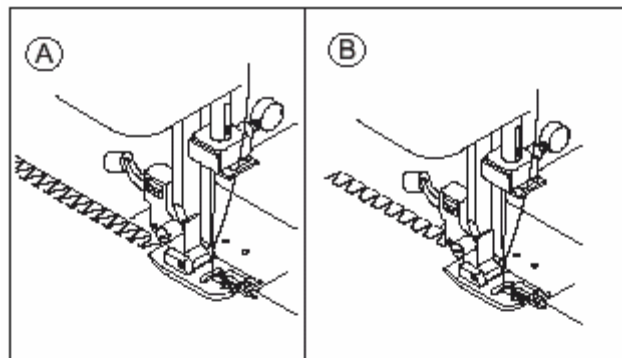
**ИСПОЛЬЗОВАНИЕ СТАНДАРТНОЙ  
ЛАПКИ**

Положите ткань под лапку таким образом, чтобы игла входила в ткань как можно ближе кромке.

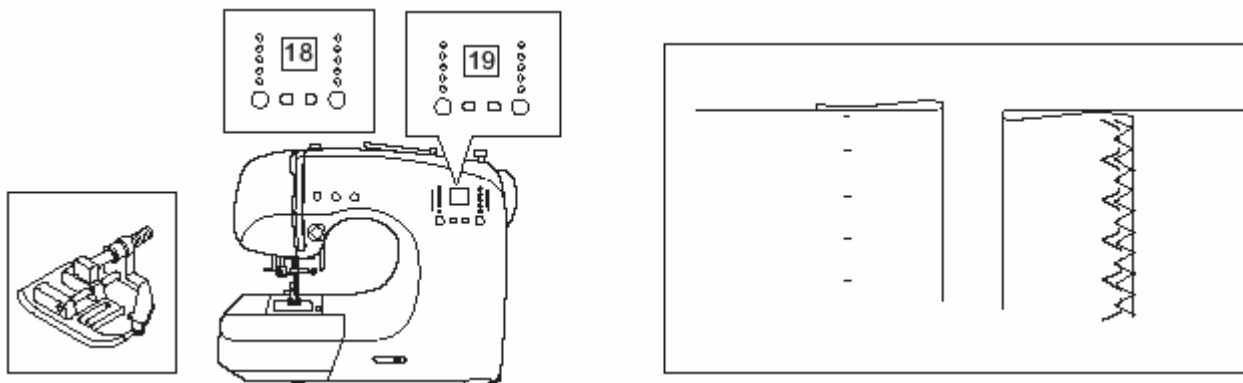
С. Для выполнения узкой зигзагообразной строчки

Д. Для работы с нестабильными или эластичными тканями используйте стежок 06.

Е. После выполнения строчки лишнюю ткань можно отрезать. При этом необходимо следить за тем, чтобы не обрезались нитки строчки.

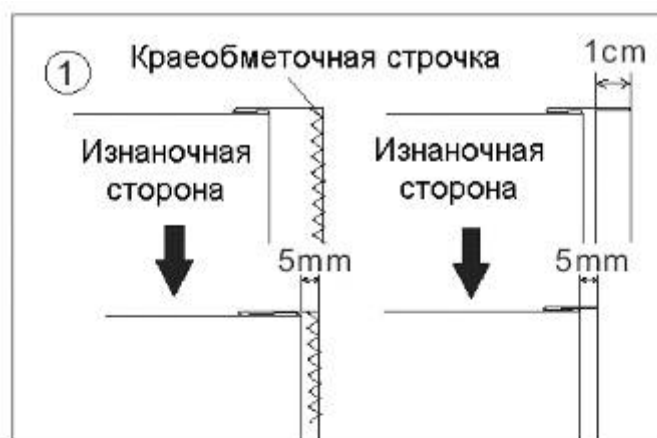


## ПОТАЙНОЙ ПОДРУБОЧНЫЙ ШОВ



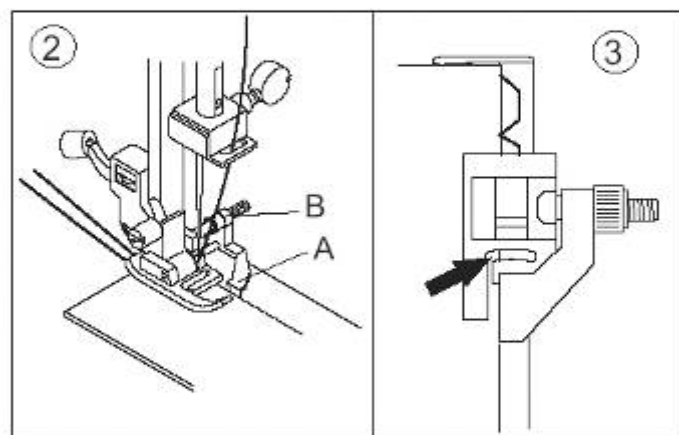
Этот вид строчки используется в тех случаях, когда необходимо, чтобы стежки были невидимы на лицевой стороне изделия.

1. Сложите ткань так, как показано на рисунке.



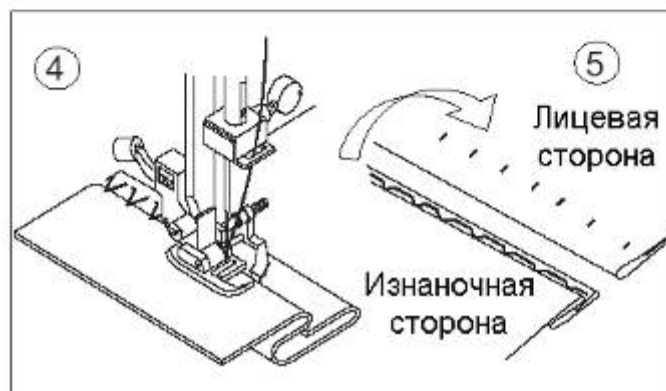
2. Направитель (А) на лапке для выполнения потайного подрубочного шва обеспечивает равномерную подачу ткани. Направитель (А) регулируется с помощью винта (В).

3. Расположите ткань таким образом, чтобы прямая строчка прокладывалась на кромке выступающей (нижней) части ткани, а зигзагообразная строчка слегка захватывала сложенную кромку. С помощью винта отрегулируйте направитель таким образом, чтобы он слегка касался сложенной кромки ткани.



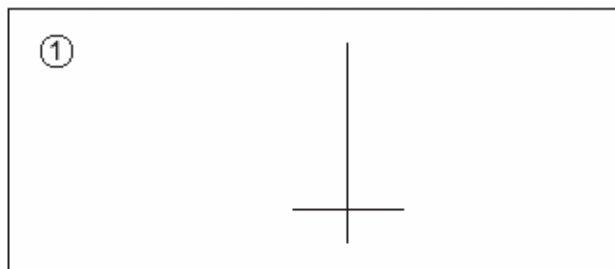
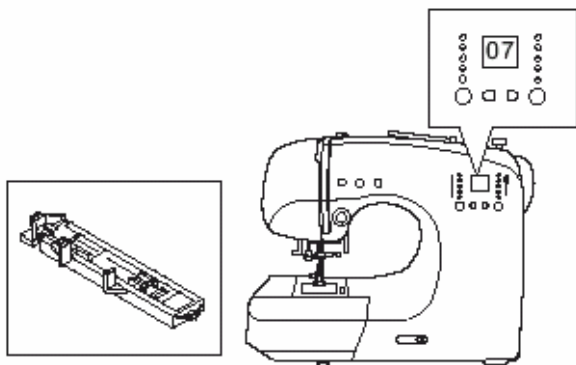
4. Опустите прижимную лапку и прокладывайте строчку, направляя ткань по направителю.

5. По окончании шитья переверните ткань.





## ОБМЕТЫВАНИЕ ПЕТЕЛЬ



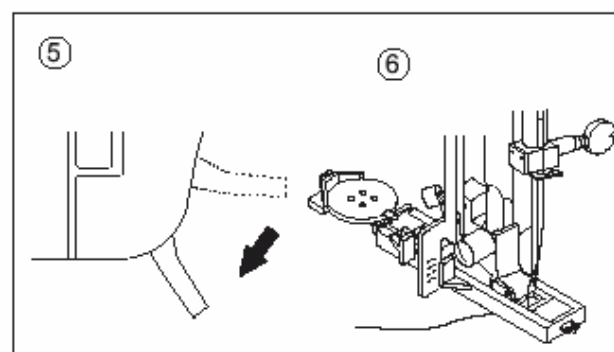
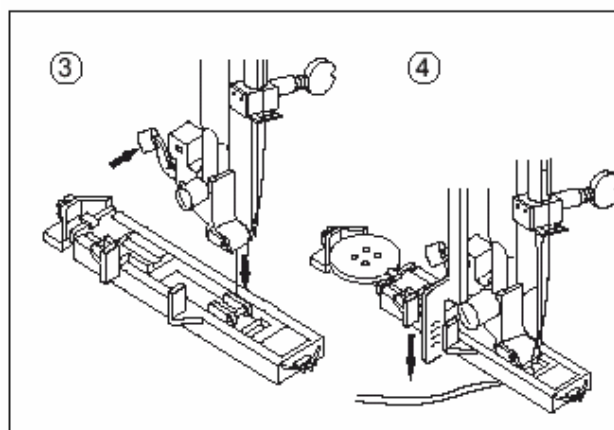
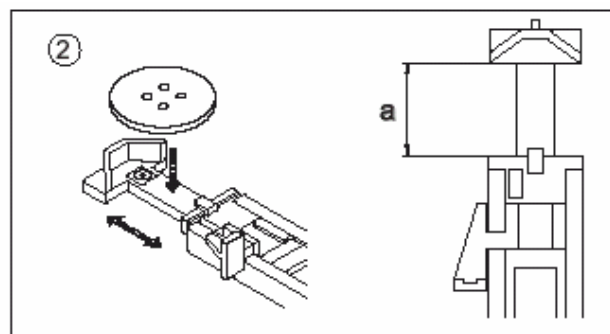
Машина выполняет обметывание петель 3 видов.

1. Пометьте на ткани расположение петли и ее длину.
2. Вставьте пуговицу в пуговичный зажим.
  - \* Если пуговица не вставляется, отодвиньте пуговичный зажим и отрегулируйте его по длине и толщине пуговицы.

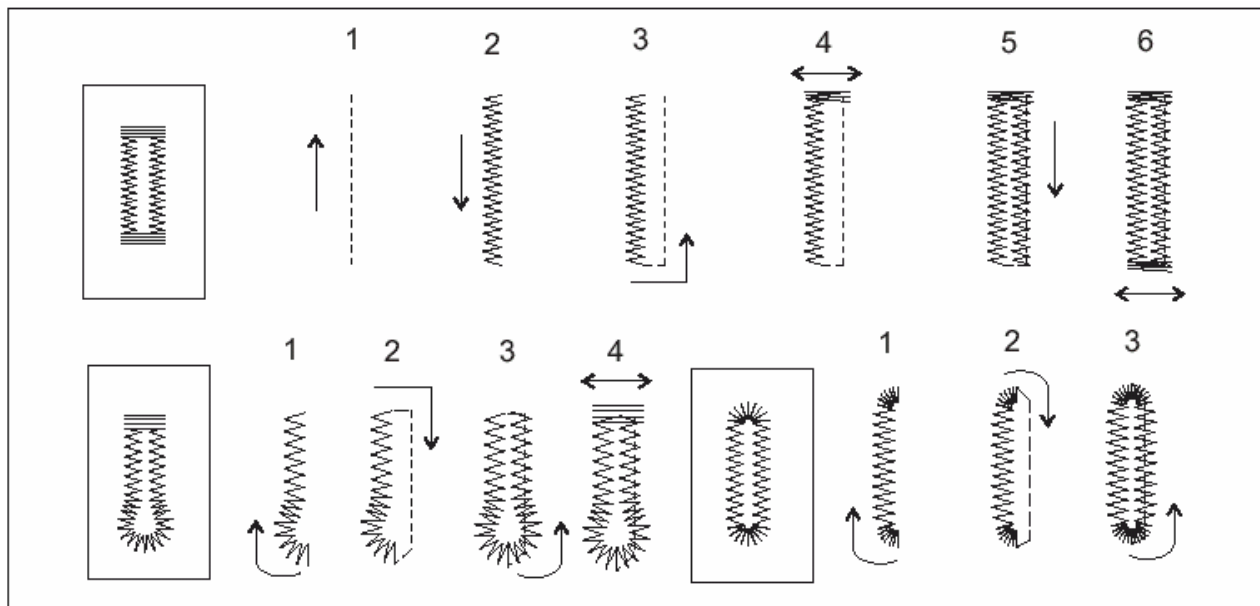
$a$  = длина пуговицы + толщина

3. Пропустите верхнюю нить через отверстие в лапке и вытяните верхнюю и нижнюю нити влево.
4. Расположите ткань под лапкой так, чтобы центральная линия пометки петли и центр лапки совпали. Опустите прижимную лапку.
5. Поднимите и опустите лапку подъемного рычага так, чтобы лапка для обметывания петель касалась рычага механизма обметывания петель. Если загорается зеленый индикатор, то можно начинать шитье.

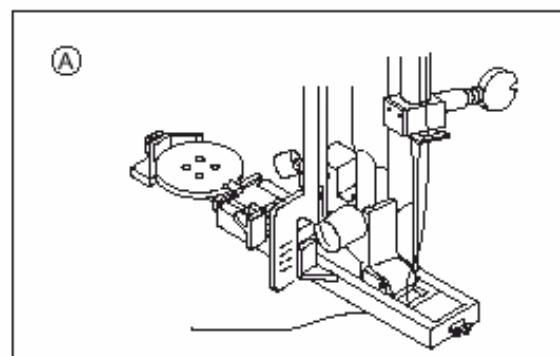
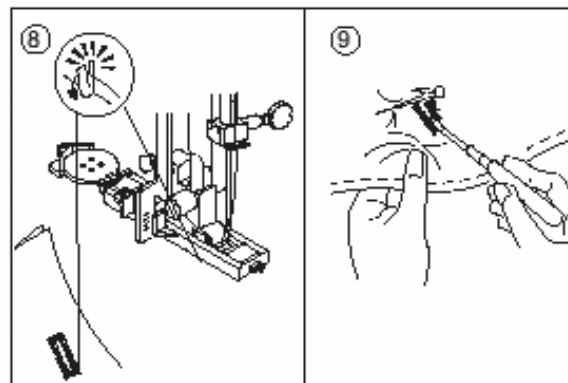
**Примечание:** Если рычаг механизма обметывания петель недостаточно опущен, или лапка установлена неправильно, машина не начнет операцию.



6. Слегка придерживая верхнюю нитку, запустите машину.



7. Машина выполняет обметывание петли в порядке, указанном на рисунке, и останавливается автоматически.
8. Поднимите прижимную лапку и обрежьте нить. Для выполнения какой-либо работы на той же петле, вернитесь в исходное положение, подняв прижимную лапку.
9. Аккуратно разрежьте петлю, не задевая нити строчки. Для ограничения разрезания ткани в конце петли наколите булавку.



**ВНИМАНИЕ:** во избежание травмирования.

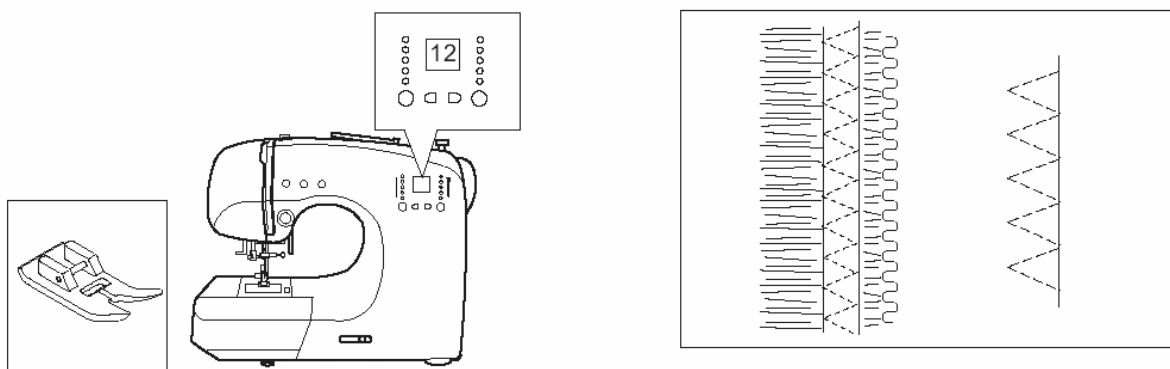
При разрезании петли не держите пальцы в рабочей зоне распарывателя.

#### **A. ОБРАБОТКА ПЕТЕЛЬ НА ЭЛАСТИЧНЫХ ТКАНЯХ**

При обметывании петель на эластичных тканях рекомендуется подкладывать под ткань стабилизатор.

Примечание: плотность обметочной строчки можно изменить с помощью регулятора длины стежка.

## ЭЛАСТИЧНАЯ ЗИГЗАГОБРАЗНАЯ СТРОЧКА



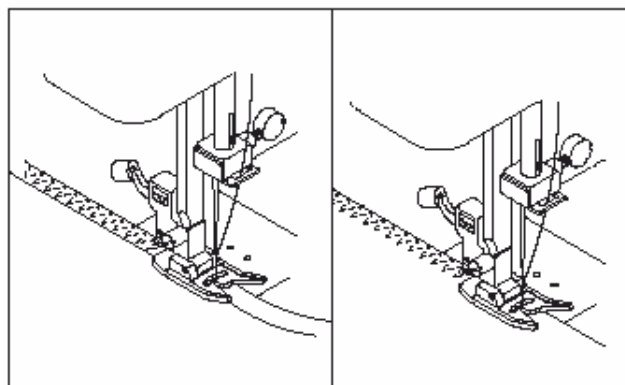
Данный тип стежка используется для шитья на эластичных лентах и обтачки трикотажных тканей.

### А. Шитье на эластичных лентах

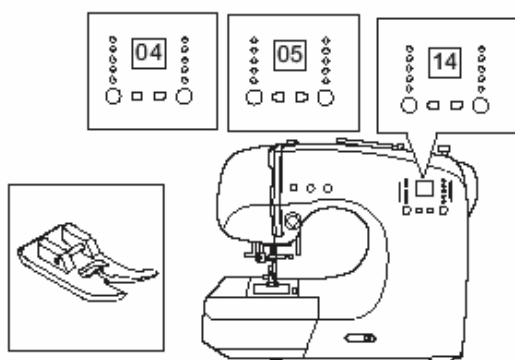
В процессе шитья натягивайте ленту с задней и передней стороны лапки.

### В. Обтачка трикотажных тканей

Используется для обработки нестабильных и эластичных тканей. Игла должна входить в материал как можно ближе к кромке.

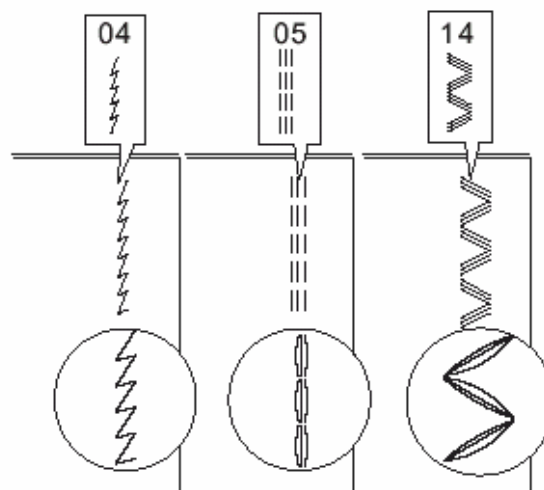


## ЭЛАСТИЧНАЯ СТРОЧКА



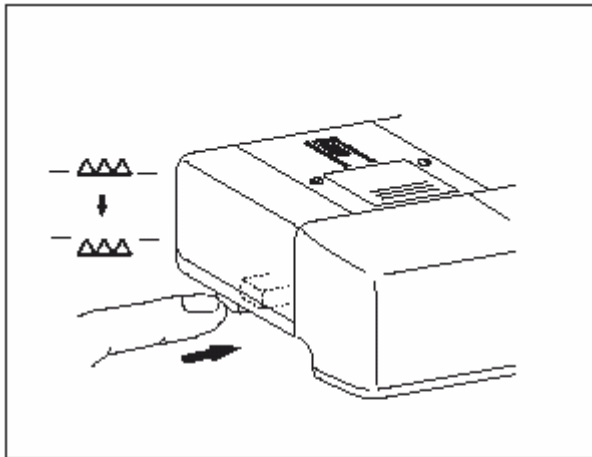
Очень прочный вид стежка, идеально подходит для обработки нестабильных и эластичных тканей. Также используется для соединения прочных тканей, таких как джинсовая ткань.

Для выполнения этого типа стежка рекомендуется использовать специальные иглы для трикотажных и синтетических тканей во избежание пропускания стежка и обрывания нити.



## РЕГУЛИРОВКА ЗУБЧАТОЙ РЕЙКИ

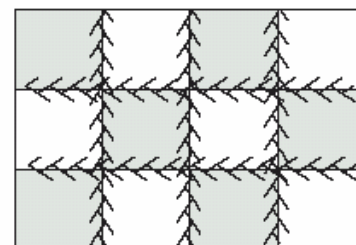
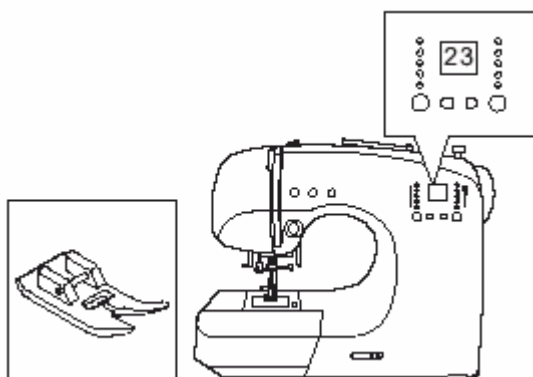
---



Зубчатые рейки механизма продвижения ткани управляют подачей ткани.

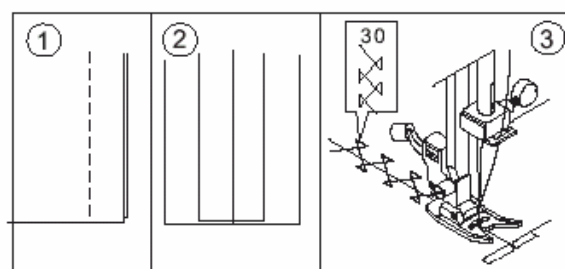
Для прошивания обычных тканей зубчатые рейки следует поднять в крайнее верхнее положение. Для штопки или вышивания, изготовления монограмм т.е. в случаях, когда ткань необходимо двигать руками, следует опустить зубцы двигателя ткани.

## ПЭЧВОРК

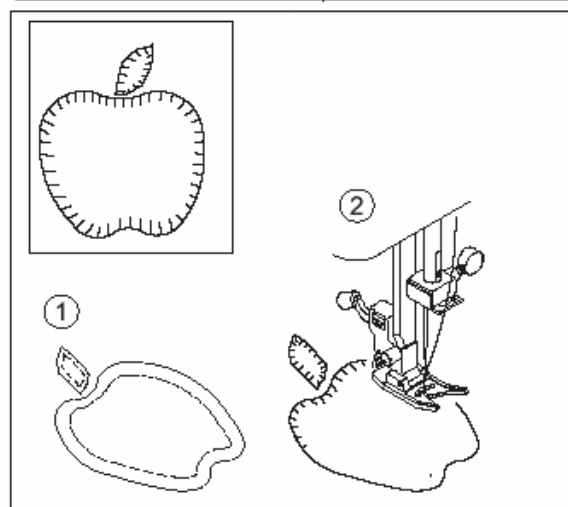
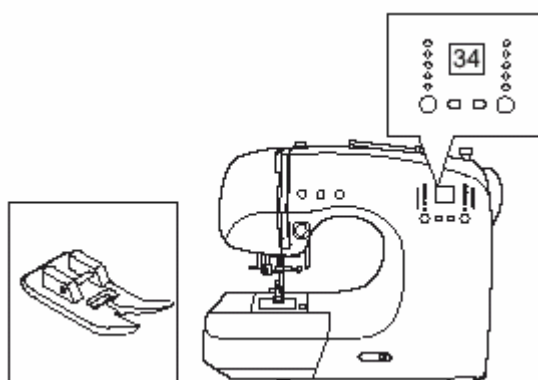


Этот вид стежка используется для сшивания разных тканей в декоративных целях.

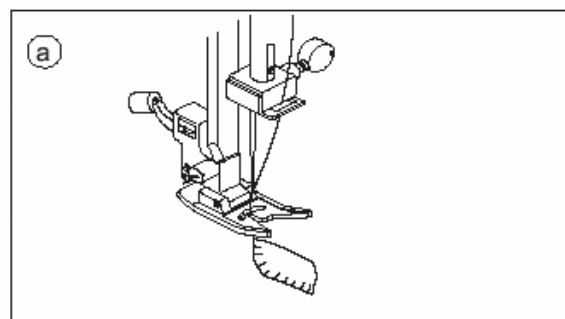
1. Сложите правые кромки двух кусков ткани вместе и скрепите их наметочным стежком.
2. Разверните и прогладьте место сшивания.
3. При прокладывании строчки следите за тем, чтобы шов равномерно ложился на кромки обоих кусков ткани.



## АППЛИКАЦИИ



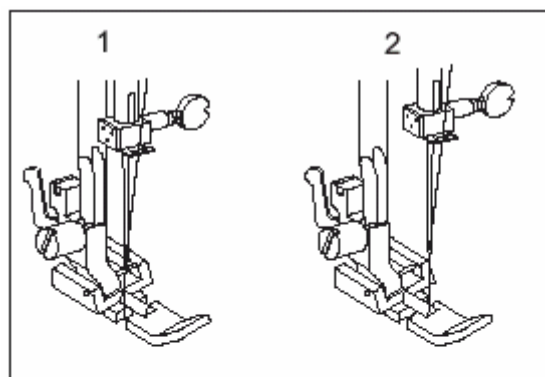
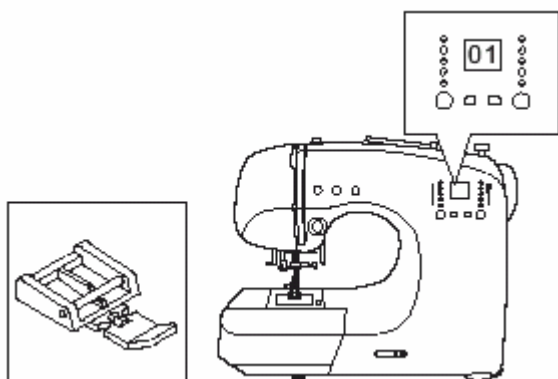
1. Закрепите аппликацию на ткани с помощью специального клея, липкого стабилизатора или наметочными стежками.
2. Проложите строчку по краю аппликации так, чтобы игла входила в ткань как можно ближе к кромке. Так как прямая строчка практически невидима, создается эффект ручной работы.



### А. Изменение направления строчки

Опустите иглу в крайнее нижнее положение и поднимите прижимную лапку. Используя иглу как центр вращения, поверните ткань в нужном направлении.

## ВШИВАНИЕ ЗАСТЕЖЕК-МОЛНИЙ



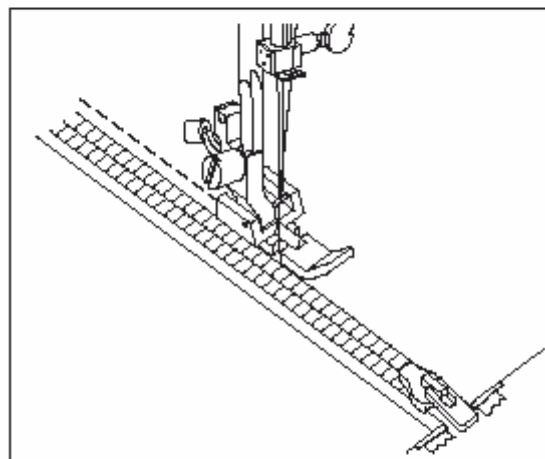
Установите лапку для вшивания молний. Она разделена на две части - правую и левую – чтобы можно было прокладывать строчку как можно ближе к правой или левой части молнии соответственно.

Иллюстрация 1: игла с левой стороны лапки

2: игла с правой стороны лапки

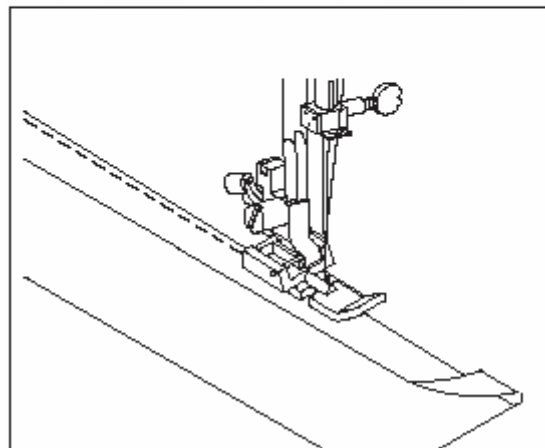
До вшивания молнии посмотрите инструкцию по подготовке планки для вшивания и размещению на упаковке молнии.

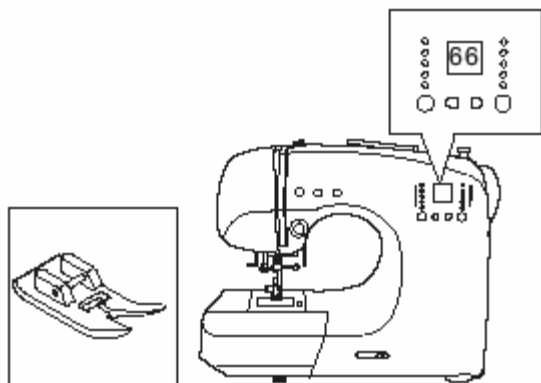
Для вшивания правой части молнии прикрепите левую часть лапки для вшивания молний к держателю прижимной лапки так, чтобы игла проходила с левой стороны лапки. Для вшивания левой части молнии прикрепите правую часть лапки для вшиванию молний к держателю лапки.



## ОТДЕЛКА ШВОВ КАНТОМ

Для отделки швов изделий кантом приобретите готовый кант или поместите шнур, оплетённый текстильным материалом, в косую бейку, используя левую часть лапки. Поместите кант между двумя слоями ткани и прокладывайте строчку как можно ближе к канту.



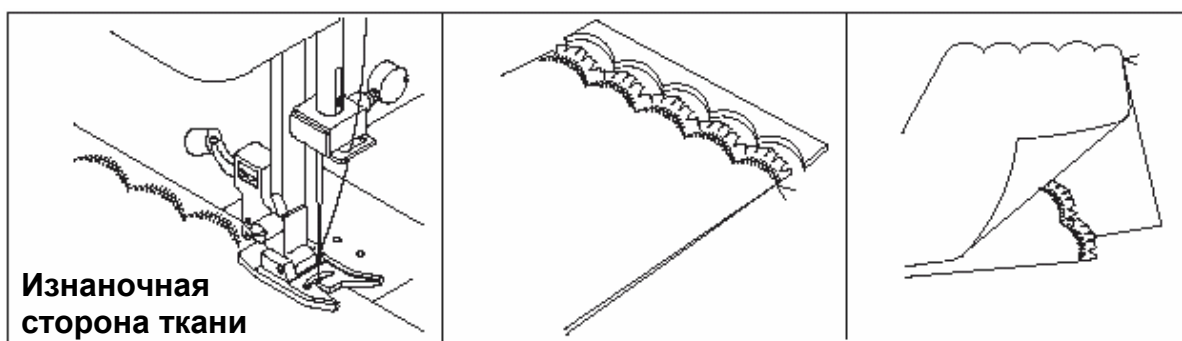
**ДЕКОРАТИВНАЯ СТРОЧКА**

прогладьте.

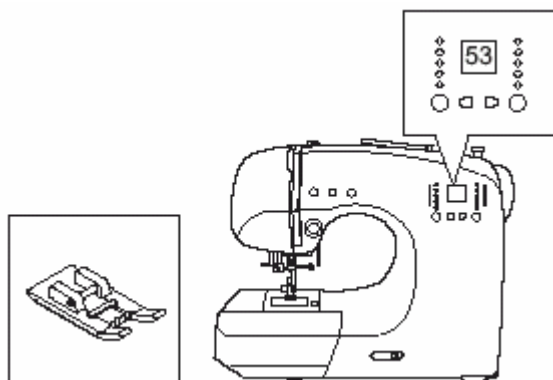
Этот вид стежка используется для отделки кромок женской и детской одежды, а также для отделки скатертей.

**ДЕКОРАТИВНАЯ СТРОЧКА**

1. Сложите правые кромки тканей вместе и проложите строчку вдоль кромки.
2. Отрежьте ткань вдоль строчки, оставляя припуски 3 мм.
3. Переверните ткань, выверните шов и



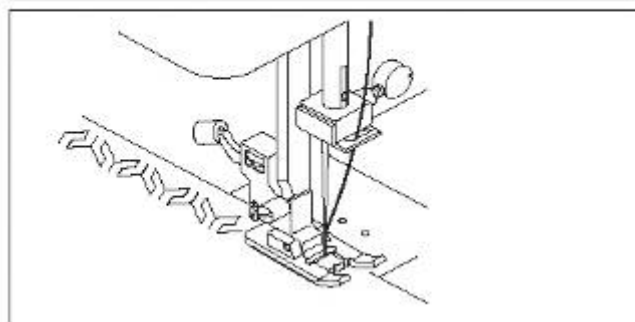
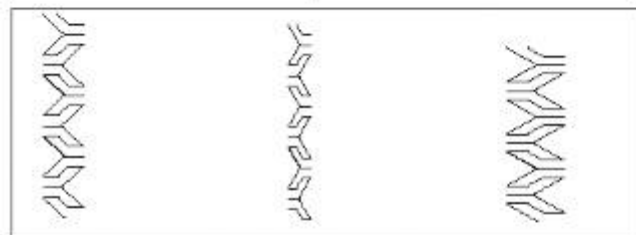
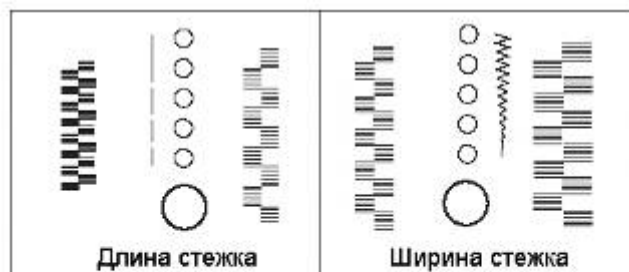
Изнаночная  
сторона ткани

**ДЕКОРАТИВНАЯ ОБРАБОТКА ТКАНИ**

Для декоративной обработки ткани используйте лапку для выполнения сатинового стежка. Эта лапка обеспечивает легкое выполнение плотных зигзагообразных стежков и равномерную подачу ткани. А. Для изменения узора можно изменить ширину и длину стежка. Также можно выполнять зеркальный узор. Перед началом работы рекомендуется сделать пробные узоры на лоскутках ткани, подбирая ширину и длину.

**ШИТЬЕ ЛЕГКИХ ТКАНЕЙ**

При работе с легкими тканями рекомендуется подкладывать под ткань стабилизатор.



## УХОД ЗА МАШИНОЙ

Для обеспечения бесперебойной работы машины необходимо содержать все рабочие части в чистоте.

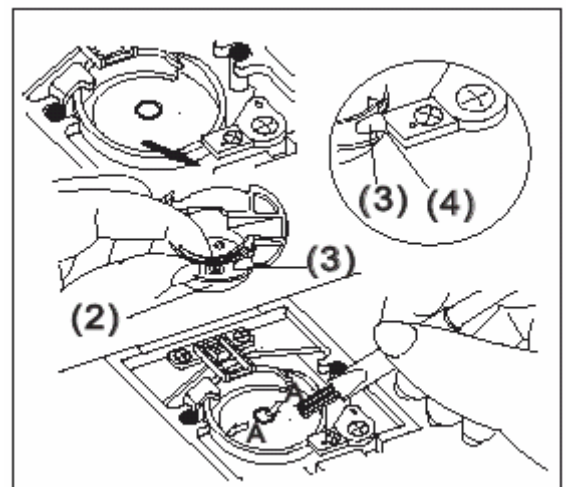
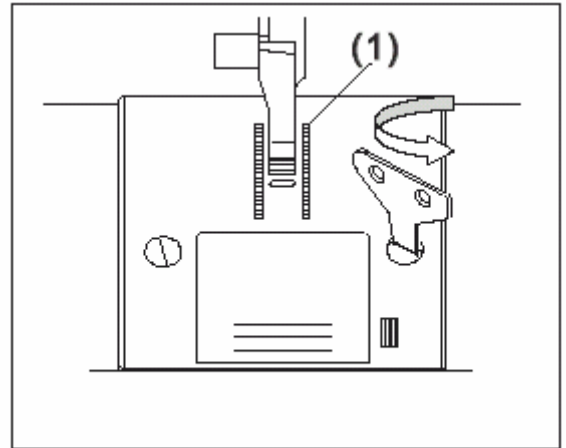
Всегда отключайте машину от сети, вытащив для этого штепсель из розетки.

### ЧИСТКА ЗУБЧАТОЙ РЕЙКИ И КРЮЧКА

1. Поднимите иглу в крайнее верхнее положение.
2. Снимите игольную пластинку (1).
3. Снимите шпульный колпачок (2).
4. Очистите зубчатые рейки механизма продвижения ткани с помощью мягкой щеточки.

**ПРИМЕЧАНИЕ:** нанесите каплю специального машинного масла в точку, указанную стрелкой А.

5. Произведите сборку в обратной последовательности.





## ПОЛЕЗНЫЕ СОВЕТЫ

ПРОБЛЕМА	ПРИЧИНА	УСТРАНЕНИЕ НЕИСПРАВНОСТИ	СТР.
Обрывание верхней нити	<ul style="list-style-type: none"> <li>● неправильная заправка нити</li> <li>● спутывание верхней нити</li> <li>● неправильная установка иглы</li> <li>● чрезмерное натяжение верхней нитки</li> <li>● Неправильно подобранная или некачественная нитка</li> </ul>	Перезаправьте нитку	13
		Уберите спутанную нить	12
		Переустановите иглу	6
		Отрегулируйте натяжение нити	17
Обрывание нижней нити	<ul style="list-style-type: none"> <li>● Неправильная заправка нижней нити</li> <li>● Неравномерное вращение шпульки или слишком полная шпулька</li> <li>● Скопление пыли и пуха в шпулдедержателе</li> </ul>	Перезаправьте нитку	12
		Перемотайте шпульку Почистите шпулдедержатель	11 30
Пропуски стежков	<ul style="list-style-type: none"> <li>● Неправильная установка иглы</li> <li>● Кривая или тупая игла</li> <li>● Неправильно подобранная игла (для эластичных тканей)</li> </ul>	Переустановите иглу	6
		Установите новую иглу	6
		Подберите подходящий номер иглы (для эластичных тканей)	18
Образование морщин на ткани	<ul style="list-style-type: none"> <li>● Неправильная заправка верхней нити</li> <li>● Неправильная заправка нижней нити</li> <li>● Тупая игла</li> <li>● Чрезмерное натяжение ниток</li> </ul>	Перезаправьте нитку	13
		Перезаправьте нитку	12
		Установите новую иглу	6
		Отрегулируйте натяжение ниток	17
Образование петель на шве	<ul style="list-style-type: none"> <li>● Неправильная заправка нижней нити</li> <li>● Неправильная заправка верхней нити</li> <li>● Неправильное натяжение ниток</li> </ul>	Перезаправьте нитку	12
		Перезаправьте нитку	13
		Отрегулируйте натяжение ниток	17
Нитезаправитель не заправляет нить в иглу	<ul style="list-style-type: none"> <li>● Игла не поднята</li> <li>● Неправильная установка иглы</li> <li>● Кривая игла</li> </ul>	Поднимите иглу	8
		Переустановите иглу	6
		Установите новую иглу	6
Неправильная подача ткани	<ul style="list-style-type: none"> <li>● Опущена зубчатая рейка механизма подачи ткани</li> <li>● Скопление пыли и пуха вокруг зубчатой рейки</li> </ul>	Поднимите зубчатую рейку	8
		Почистите зубчатую рейку	30
Поломка иглы	<ul style="list-style-type: none"> <li>● Принудительное вытягивание ткани в процессе шитья</li> <li>● Игла задевает прижимную лапку</li> <li>● Неправильная установка иглы</li> <li>● Неправильная комбинация иглы/ниток/ткани</li> </ul>	Не вытягивайте ткань в процессе шитья	15
		Подберите правильную лапку для стежка	19
		Переустановите иглу	6
		Подберите правильную комбинацию ниток и иглы	18
Машина работает медленно	<ul style="list-style-type: none"> <li>● Налипание пыли и пуха в районе крючка и зубчатой рейки</li> </ul>	Снимите игольную пластину и шпулдедержатель, почистите крючок и зубчатую рейку	30
Машина не запускается	<ul style="list-style-type: none"> <li>● Штепсель шнура питания не вставлен в розетку</li> <li>● Не включен выключатель питания</li> <li>● Шпиндель моталки сдвинут вправо</li> <li>● Не опущена прижимная лапка</li> <li>● Режим обметывания петель: Не опущен рычаг механизма обметывания петель</li> <li>● Не установлена лапка для обметывания петель</li> </ul>	Вставьте штепсель в розетку	7
		Включите выключатель	7
		Сдвиньте шпиндель моталки влево	11
		Опустите лапку	15
		Опустите рычаг механизма обметывания петель	23
		Установите лапку для обметывания петель	23



По вопросам приобретения или с целью консультации  
вы можете обращаться по телефону: (495) 989-22-97  
или по e-mail: [info@krung.ru](mailto:info@krung.ru)

Также предлагаем вам посетить  
наш информационный сайт  
[www.krung.ru](http://www.krung.ru)